



XD 9007E
SWF3HE
03/13/2017

Simple. Smart.



XLT Elektisch Ofen & AVI Haube Teile & Service-Handbuch



Lesen Sie dieses Handbuch, bevor Sie dieses Gerät verwenden.

Aktuelle Versionen dieses Handbuchs , Technik / Rau-In-Spezifikationen, Teile & Service Manual, Architekturzeichnungen , und eine Liste der internationalen Vertriebspartner finden Sie unter: www.xltovens.com

Für den Einsatz mit den folgenden XLT Elektrisch Ofen

Versionen:

Standard (S) F3

World (W) F3

Für den Einsatz mit den folgenden AVI Ausführungen:

Standard (S) E

World (W) E



XLT Ovens
PO Box 9090
Wichita, Kansas 67277

US: 888-443-2751 FAX: 316-943-2769 INTL: 316-943-2751 WEB: www.xltovens.com

**Sicherheit hängt von Ihnen ab****VORSICHT**

Dieses Gerät ist für den professionellen Einsatz von qualifiziertem Personal. Dieses Gerät muss von qualifizierten Personen gemäß den geltenden Vorschriften installiert werden. Das Gerät muss über eine ausreichende Belüftung installiert werden, um das Auftreten von unannehmbaren Konzentrationen gesundheitsschädlicher Stoffe in den Raum zu verhindern, in dem es installiert ist. Dieses Gerät benötigt eine ungehinderte Zufuhr von frischer Luft für zufriedenstellenden Betrieb und muss in einem gut belüfteten Raum in Übereinstimmung mit den geltenden Vorschriften installiert werden. Dieses Gerät sollte alle 12 Monate von qualifiziertem Personal mindestens gewartet werden oder früher, wenn die

**ACHTUNG**

Eine unsachgemäße Installation, Anpassung, Änderung oder Wartung kann zu Sachschäden führen, Verletzungen oder zum Tod führen. Lesen Sie die Installations-, Betriebs- und Wartungsanleitung sorgfältig durch, bevor die Installation, Verwendung oder die Wartung.

**ACHTUNG****FÜR IHRE SICHERHEIT**

Bewahren Sie keine oder Benzin oder andere brennbare Flüssigkeiten oder Gase verwenden in die Nähe dieses oder ein anderes Gerät.









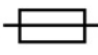
- Sie nicht den Fluss der Lüftungsluft zum Gerät beschränken. Sie genügend Abstand für den Betrieb, die Reinigung, das Gerät die Aufrechterhaltung in der installierten Position ist.
- Halten Sie den Bereich frei und frei von brennbaren Materialien. NICHT Sprühaerosolen IN DER NÄHE DIESES GERÄT WÄHREND ER IN BETRIEB IST.
- Backöfen sind für die Montage auf brennbaren Böden zertifiziert.
- Elektrische Schaltpläne sind im Inneren des Schaltkasten des Ofens & und in diesem Handbuch. Trennen Eingangsleistung an das Gerät, bevor Sie Wartungsarbeiten durchführen.
- Dieses Gerät benötigt eine Abzugshaube. Die Installation muss den örtlichen Vorschriften entsprechen.
- Dieses Gerät muss von der gleichen Spannung, Phase und Frequenz der elektrischen Leistung betrieben werden, wie auf der Seite des Geräts befindet sich auf dem Typenschild gekennzeichnet.
- Mindestabstände müssen von brennbaren und nicht brennbaren Baustoffen gehalten werden.
- Befolgen Sie alle örtlichen Vorschriften, wenn Sie dieses Gerät installieren.
- Befolgen Sie alle örtlichen Vorschriften, um elektrisch das Gerät erden.
- Gerät ist nicht mit Hochdruckwasser gereinigt werden.
- XLT Öfen sind für den Einsatz in Stapeln von bis zu drei (3) Einheiten von XLT Produkte zertifiziert. Integration von Produkten anderer Hersteller in einen Ofen Stapel wird nicht empfohlen, und führt zum Erlöschen jeglicher Gewährleistung. XLT Backöfen übernimmt keine Haftung für gemischte Produktanwendungen.
- Nicht XLT-Kundendienst unter 1-888-443-2751 vor dem Kontakt mit einer Reparaturfirma führt zum Erlöschen jeglicher & alle Garantien nennen.

XLT Öfen hat der Gestaltung Millionen von Dollar ausgegeben, und das Testen unserer Produkte sowie die Entwicklung von Installations- und Bedienungsanleitungen. Diese Handbücher sind die umfassendste und am einfachsten in der Branche zu verstehen. Sie sind jedoch wertlos, wenn sie nicht befolgt werden.

Wir haben erlebt Shopbetreiber und Bauherren verlieren viele Tausende von Dollar an entgangenen Einnahmen durch falsche Installationen. Wir empfehlen Ihnen, alle Anweisungen in diesem Handbuch sowie die besten Praktiken anwenden in Sanitär-, Elektro-, und HVAC Bauvorschriften zu befolgen.

Definitionen und Symbole

Ein Sicherheitshinweis (Nachricht) einen "Safety Alert Symbol" & ein Signal Wort oder eine Phrase wie GEFAHR, WARNUNG oder VORSICHT. Jedes Signalwort hat folgende Bedeutung:

| | | |
|--|--|--|
|  ACHTUNG | ISO 7000-0434: Weist auf eine potenziell gefährliche Situation, die, wenn sie nicht vermieden, zu schweren Verletzungen oder zum Tod führen kann. | |
|  HOCHSPANNUNG | IEC 60417-5036: Dieses Symbol zeigt an Hochspannung. Er fordert Ihre Aufmerksamkeit auf Gegenstände oder Operationen, die Sie und andere Personen gefährlich werden könnte, das Gerät in Betrieb. Lesen Sie die Meldung und befolgen Sie die Anweisungen. | |
|  WARNUNG | ISO 7000-0434: Weist auf eine potenziell gefährliche Situation hin, dass, wenn sie nicht vermieden wird, zu leichten führen kann Verletzungen oder schwere Schäden am Produkt zu moderieren. Die Situation in der ACHTUNG beschrieben kann, wenn sie nicht vermieden, zu ernsthaften Ergebnissen. Wichtige Sicherheitsmaßnahmen werden in VORSICHT (sowie WARNING) beschrieben, so sicher sein, sie zu beobachten. | |
|  VORSICHT | ISO 7000-0434: Weist auf eine potenziell gefährliche Situation hin, dass, wenn sie nicht vermieden wird, zu leichten führen kann Verletzungen oder schwere Schäden am Produkt zu moderieren. Die Situation in der ACHTUNG beschrieben kann, wenn sie nicht vermieden, zu ernsthaften Ergebnissen. Wichtige Sicherheitsmaßnahmen werden in VORSICHT (sowie WARNING) beschrieben, so sicher sein, sie zu beobachten. | |
|  READ |  CLASS II EQUIPMENT | IEC 60417-5172: Eine Klasse II oder doppelt isolierte Elektrogerät. |
|  PROTECTIVE EARTH |  EQUIPOTENTIALITY | IEC 60417-5019: Terminal, das für die Verbindung mit einem äußeren Leiter vorgesehen ist. IEC 60417-5021: Mit der gleichen elektrischen Potential der gleichmäßigen elektrischen Potential. |
|  FUSE-LINK | IEC 60417-5016: Terminal, das für die Verbindung mit einem äußeren Leiter vorgesehen ist. | |



Garantie - US und Canada

Rev G

Approval Date: 11/01/2016

XLT Optionsscheine Version F Öfen hergestellt nach 1. Januar 2016, frei von Mängeln in Material und Verarbeitung unter normalen Nutzungsbedingungen für sieben 7 Jahre ab dem ursprünglichen Kaufdatum werden durch den Endbenutzer und weitere Optionsscheine Hauptlüfter klingen, Förderband Wellen und Förderband Lager für zehn 10 Jahren. XLT weiter garantiert alle Öfen, frei von Rost für zehn 10 Jahren ab dem Zeitpunkt das Gerät ursprünglich gekauft wird. XLT Optionsscheine Version E Hauben nach 1. Dezember 2015 frei von Mängeln in Material und Verarbeitung unter normalen Nutzungsbedingungen für fünf 5 Jahre ab dem ursprünglichen Kaufdatum werden durch den Endbenutzer Käufer hergestellt. Bei einem Ausfall der Teil wird XLT ein Ersatzteil zu liefern und Zahlen für alle Arbeit, verbunden mit dem Austausch des Teils. Wenn bei Betrachtung XLT feststellt, dass der Teil nicht defekt ist, werden alle entstandenen Kosten der Endnutzer-Käufer. Diese Garantie erstreckt sich auf den ursprünglichen Endbenutzer Käufer und ist nicht ohne vorherige schriftliche Zustimmung von XLT übertragbar. Schäden beschränken sich auf den ursprünglichen Kaufpreis.

PFLICHTEN DES EIGENTÜMERS:

- der Eigentümer muss die Ausrüstung und Kisten beim Empfang inspizieren. Schäden während des Transports soll dem Träger unverzüglich mitzuteilen und auch, XLT
- die Ausrüstung installiert und betrieben gemäß den schriftlichen Anweisungen mit der Einheit
- eingerichtet werden muss diese Garantie soll keine Entschuldigung für die Besitzer von richtig
- eine Kopie der "Ersten Start-up-Checkliste" muss ausgefüllt und an XLT zurückgegeben, wenn das Gerät ursprünglich installiert ist , bzw. wenn das Gerät entfernt und in eine andere Lage
- Gas, Elektro und HLK-Dienstprogramme muss installiert an den Ofen angeschlossen und installiert durch lokal lizenzierten
- XLT Öfen kontaktieren vor der Kontaktaufnahme mit einer Reparaturwerkstatt für Garantiearbeiten bei Nichtbeachtung erlischt jegliche Garantie

WAS IS NOT COVERED:

- Fracht Schäden
- Überstunden berechnet
- Teile, die wegen Versorgungsleistungen (Überspannung defekt wird hohe oder niedrige Spannungen, hohen oder niedrigen Gasdruck oder Volumen, kontaminiert, Kraftstoff oder unsachgemäße Versorgungsanschlüsse)
- Teile, die wird defekt, weil Feuchtigkeit und/oder andere Verunreinigungen
- Förderband Gürtel
- Filter
- Exhaust Fans
- Glühbirnen
- Painted oder pulverbeschichtet Oberflächen
- normale Wartung oder Anpassungen
- diese Garantie gilt nicht, wenn das Gerät oder Teile durch Unfall beschädigt ist , Unfall, Veränderung, Missbrauch, Missbrauch, unsachgemäße Reinigung, unsachgemäße Installation, unsachgemäßen Betrieb, Naturkatastrophen oder von Menschen verursachten Katastrophen

ANSPRÜCHE BEHANDELT WIE FOLGT:

sollten solche Mängel entdeckt werden, XLT mitzuteilen. Auf Anfrage arrangieren XLT für notwendige Reparaturen von einer autorisierten Servicestelle vorgenommen werden. Denial-of-Service bei der Ankunft von einer autorisierten Servicestelle gibt XLT von jeglicher Gewährleistungspflicht frei.

7761 W Kellogg Drive 67209-2003 - PO Box 9090 67277-0090 - Wichita, Kansas
Voice (316) 943-2751 - (888) 443-2751 - Fax (316) 943-2769
www.xltovens.com





Garantie - International

Rev J

Approval Date: 11/01/2016

Beim Kauf über einen autorisierten internationalen Händler, Optionsscheine XLT Version F Öfen und Version E Hauben frei von Mängeln in Material und Verarbeitung bei normalem Gebrauch zu sein. Dem Fachhändler International wird XLT Produkte während der Garantiezeit reparieren. Diese Garantie erstreckt sich auf den ursprünglichen Endbenutzer Käufer und ist nicht ohne vorherige schriftliche Zustimmung von dem Fachhändler International übertragbar. Schäden beschränken sich auf den ursprünglichen Kaufpreis. Produkte, die durch andere Mittel als eine internationale Fachhändler gekauft haben keine Garantie. Diese Garantie gilt für Gebiete außerhalb der 50 Vereinigten Staaten von Amerika und Kanada.

PFLICHTEN DES EIGENTÜMERS:

- der Eigentümer muss die Ausrüstung und Kisten beim Empfang inspizieren. Schäden während des Transports ist an den Frachtführer und auch auf dem internationalen Fachhändler unverzüglich mitzuteilen.
- Die Ausrüstung muss gemäß den schriftlichen Anweisungen eingerichtet mit dem Gerät betrieben werden.
- gilt diese Garantie nicht, wenn die Geräte installiert, gestartet und unter der Aufsicht von dem Fachhändler International gezeigt.
- Diese Garantie wird den Besitzer von richtig Wartung der Anlagen gemäß den schriftlichen Anweisungen eingerichtet mit dem Gerät nicht entschuldigen.
- Eine Kopie der "Ersten Start-up-Checkliste" muss ausgefüllt und an dem Fachhändler International zurückgegeben, wenn das Gerät zunächst installiert ist, bzw. wenn das Gerät entfernt und an einem anderen Speicherort installiert ist.
- Die Gas-, Elektro, und HLK-Dienstprogramme müssen an das Gerät angeschlossen und durch lokal lizenzierten installiert werden.
- Der autorisierten internationalen Vertriebspartner muss für Service kontaktiert werden. Scheitern an dem internationalen Fachhändler vor der Kontaktaufnahme mit einer Reparaturwerkstatt für Garantiarbeiten erlischt jegliche Gewährleistung.

WAS IST VERSICHERT (abhängig von lokalen Marktbedingungen) :

- 5 Jahre Arbeit – Erweiterungen möglicherweise verfügbar und Kosten anfallen
- 5 Jahre auf Teile-Erweiterungen können vorhanden sein und Gebühren können gelten
- 5 Jahre auf Teile und Arbeit auf: Ofen-Ventilatorflügel, strukturelle Schweißnähte, Förderband Wellen, Förderband Lager, verrosteten Materialien in Öfen

WAS IS NOT COVERED (abhängig von lokalen Marktbedingungen) :

- Fracht beschädigen
- Teile, die wegen Versorgungsleistungen (Stromstöße, hohe oder niedrige Spannungen, hohen oder niedrigen Gasdruck oder Volumen, verschmutzte Kraftstoff oder unsachgemäße Versorgungsanschlüsse) defekt wird
- Teile, die aufgrund von Feuchtigkeit und/oder andere Verunreinigungen
- Förderband Gürtel
- defekt wird
- Filter Auspuff Fans
- Glühbirnen
- Painted oder Puder beschichtete Oberflächen
- Rusted Materialien in Hauben
- normale Wartung oder Anpassungen
- diese Garantie gilt nicht, wenn die Ausrüstung oder in Auszügen ist beschädigt als Folge von Unfall, Unfall, Veränderung, Missbrauch, Missbrauch, unsachgemäße Reinigung, Verwendung von Natronlauge/sauren Chemikalien, unsachgemäße Installation, unsachgemäßen Betrieb, Naturkatastrophen oder von Menschen verursachten Katastrophen

ANSPRÜCHE BEHANDELT WIE FOLGT:

sollten solche Mängel entdeckt werden, müssen dem internationalen Fachhändler benachrichtigt werden. Auf Anfrage arrangieren dem Fachhändler International für notwendige Reparaturen.

7761 W Kellogg Drive 67209-2003 - PO Box 9090 67277-0090 - Wichita, Kansas
Voice (316) 943-2751 - (888) 443-2751 - Fax (316) 943-2769
www.xltovens.com



Diese Seite wurde absichtlich freigelassen.

| Verantwortung | XLT/Dienstleistungsunternehmen | Eigentümer Auftragnehmer |
|---|--------------------------------|-----------------------------|
| Site Survey: Stellen Sie sicher, Elektro- und Gaszähler / Regler Größen | X | |
| Versorgungsleitungen von TS1 # R3, R4, R5 Fan zu erschöpfen | | X |
| Versorgung (1) einphasig 230 Volt 10 Amp-Schaltung von Schalter-Panel Hood XLT | | X |
| Versammlung der neuen Haube pro XLT Installations- und Bedienungsanleitung | | X |
| Aussetzen XLT Hood von der Decke | | X |
| Installieren Sie den neuen Abluftventilator auf dem Dach | | X |
| Versorgung Strom Hood XLT | | X |
| Installieren Kanalabdeckung oder Valance oben XLT Hood | | X |
| Versammlung neuer Öfen pro XLT Installations- und Bedienungsanleitung | | |
| Stände zusammengebaut und eingestellt an Ort und Stelle | X | |
| Backöfen bewegt und gestapelt mit der richtigen Hebezeuge | X | |
| Montieren Sie Wanten & Halter zu XLT Backofen / Hood | X | |
| Anschluss Kraftstoff XLT Produkte | | |
| Verlegen Sie die Schläuche und Abtropfschlaufen | | X |
| Weld Führung zu XLT Hood | | X |
| Auf undichte Stellen prüfen | | X |
| Installieren Sie flexible Gasschläuche | X | |
| Schließen Sie Stromversorgung | X | |
| Verbindung können verlangen, Permit und Code-Inspektionen | | X |
| Verlagern Make-Up-Air den Raum an den Enden der Öfen zu betreten | | X |
| Inbetriebnahme pro XLT Installations- und Bedienungsanleitung: | X | |
| Der Gasdruck / Dichtigkeitsprüfung, Kapuze / Backofen-Funktion, ggf. einstellen | X | |
| Checkliste zur Inbetriebnahme muss eingereicht werden, um XLT Garantie | | X |

Auf einmal Träger des Schadens informieren

Nach dem Empfang aller Waren von einem gemeinsamen Träger geliefert, auf eventuelle äußere Schäden, die innere Schäden hinweisen. Wenn die Bedingungen dies zulassen, öffnen Sie alle Kisten und führen Sie eine vollständige Inspektion für Schäden während der Auslieferungsfahrer immer noch da. Wenn es Schäden, beachten Sie bitte auf dem Lieferschein und den Träger rufen, um einen Transportschäden Anspruch innerhalb von 24 Stunden nach Eingang zu machen. Das Fehlen einer Schadensersatzanspruch innerhalb der ersten 24 Stunden machen kann die Möglichkeit zum Erlöschen beschlossen, den Anspruch zu haben.

XLT Backöfen möchte, dass Sie mit jedem Aspekt völlig zufrieden zu sein, zu besitzen und mit Ihrem Backofen und Kapuze. Ihr Feedback, sowohl positive und negative, ist sehr wichtig für uns, da es hilft uns zu verstehen, wie unsere Produkte und unser Unternehmen zu verbessern. Unser Ziel ist es, Ihnen mit Ausrüstung zur Verfügung zu stellen, die wir stolz sind, zu bauen und Sie werden stolz sein, zu besitzen.

So empfangen Sie technische Unterstützung für den Ofen oder Haube Sie erworben haben, hat XLT qualifizierte Kundendienstpersonal, die Unterstützung auf jeder Art von XLT Backofen Problem zur Verfügung stellen kann, die auftreten können. Kundenservice ist verfügbar 24/7/365 oder www.xltovens.com besuchen.



ACHTUNG

Installation aller elektrischen Geräte und Lüftungsablufthauben sollten nur von einem qualifizierten Fachmann durchgeführt werden, gelesen hat und versteht diese Anweisungen und ist vertraut mit den entsprechenden Sicherheitsvorkehrungen. Lesen Sie dieses Handbuch vor der Installation oder Wartung dieser Anlage.



HINWEIS

Hinweise gibt einen Bereich an oder Gegenstand besonderer Verdienst, entweder das Produkt der Fähigkeit oder häufige Fehler in Betrieb oder Wartung zu betonen.



TIP

Tipps geben eine spezielle Anweisung, die Zeit oder andere Leistungen bei der Installation oder der Verwendung des Produkts zu speichern. Die Spitze lenkt die Aufmerksamkeit auf eine Idee, die nicht offensichtlich sein können Erstanwender des Produkts.

| | |
|---------------------------------------|----|
| Warnung und Sicherheitshinweise | 2 |
| Garantie | 4 |
| Die Installation Aufgaben | 7 |
| Allgemein | 8 |
| Ofen Betriebstheorie..... | 10 |
| Hauben Betriebstheorie | 16 |
| Ofen Fehlerbehebung | 19 |
| Hauben Fehlerbehebung | 20 |
| Ofen Service-Verfahren | 22 |
| Hauben-Service Verfahren | 24 |
| Ofen Teile..... | 27 |
| Hauben Teile | 49 |
| Ofen Schema | 52 |
| Hauben Schema | 60 |
| Notizen | 61 |

Für Wartungsverfahren entnehmen Sie bitte der XLT Installations- und Bedienungsanleitung.

Speichern Sie diese Anleitung

Dieses Dokument ist Eigentum des Besitzers dieses Gerätes.

XLT Öfen behält sich das Recht vor, Änderungen im Design und Spezifikationen zu machen und / oder Ergänzungen vornehmen oder Verbesserungen an seinem Produkt, ohne irgendwelche Verpflichtungen auf sich selbst auferlegt, früher gefertigte Produkte in zu installieren.

Alle Rechte Hand & linke Hand in diesem Handbuch sind aus der Sicht als wenn sie direkt vor dem Glas-Sandwich Tür.

| Revision History Table | | |
|------------------------|---|------------|
| Revision | Comments | Date |
| C | Updated US and International Warranties On Pg. 4 and 5, Added Installation Responsibilities to Pg. 7, Updated Oven and Hood Theory of Operation Pg. 10-18, Updated World Control Box Assembly Pg. 44-48, Updated Hood Control Box Pg. 50-51, Updated Oven and Hood Schematics and Updated Images To Reflect Decals Moving | 11/01/2016 |
| D | Added VFD Programming Pg 22 & Pg 23. Removed "Machine" From Oven Machine Control Pg 10 & Pg 13. Updated Manual To Version F1 on Cover. | 02/21/2017 |
| E | Updated Manual To Version F3 on Cover and Updated All Oven Schematics. | 03/13/2017 |

Wenn die Hauptstromversorgung auf dem Large User Interface (LUI) eingeschaltet ist:

1. Der Ofen Lüftermotor (M1), die in der Rückwand läuft.
2. Der Fan (M3) auf der Systemsteuerung ausgeführt werden soll.
3. Die Große User Interface (LUI) wird die tatsächliche Temperatur angezeigt, bis Sollwert erreicht ist.
4. Die Große User Interface (LUI) wird Bandzeit angezeigt werden soll.
5. Der Brenner zündet.

Der erste Teil des Betriebstheorie erklärt, wie elektrische Energie in den Ofen geliefert wird, und die Anfangssequenzen, wenn die Hauptstromversorgung auf dem LUI eingeschaltet ist. Der Rest der Betriebstheorie Abschnitt erläutert die Funktion von Komponenten in alphabetischer Reihenfolge. Diese Komponenten werden auch auf dem Schaltplan aufgeführt.

Netzspannung für Standard-Öfen wird angenommen, 208/240 VAC sein, 3 Φ , 60 Hz.

Netzspannung für World Öfen wird angenommen, 380 VAC sein, 3 Φ , 50 Hz.

Strom entsteht an den elektrischen Anschluss an der Wand. Die Netzspannung wird dann in den Ofen über das Netzkabel an den Power Block (PB) getragen wird. 3 Drähte kommen Bower Block aus. Ein Draht geht an den Circuit Breaker (CB) und dann weiter auf die Stromversorgung (PS). Das andere Bein wirkt als neutral für die PS und der Hauptmotor (M1). Nach dem PS, 24 VDC an die Klemmleiste (TS2) geliefert. Von der anderen Seite der TS2, Leistung wird dann in den Ofen Machine Control (OMC) geliefert.

Wenn der Hauptnetzscharter eingeschaltet ist, wird die Netzspannung TS2 # 6L nach einer Verzögerung von 30 Sekunden durch das Haupt OMC durchgeführt werden. Die OMC sendet Leistung an den Ofen Fan Motorrelais (R1) oder dem Ofen Lüftermotor Frequency Drive (VFD Welt und Australien Only). Was dann liefert Leistung an den Ofen Lüftermotor (M1). Sobald der Hauptmotor Fliehkraftschalter (S2) schließt sie Energie an die Spule der Schütze (C1 und C2) liefert, die das Schütz den SSRs (SSR1-4) und Heizelemente (H1-H6) Sendeleistung öffnet. Die SSRS sind Elemente von der OMC gesteuert.

C1 & C2 - Ein Schütz ist ein elektrisch gesteuerten Schalter verwendet, um einen Stromkreis geschaltet wird. Ein Schütz wird von einer Steuerschaltung gesteuert, die einen viel niedrigeren Leistungspegel als der Schaltschaltung hat. Sie bestehen aus einer kleinen Spule und einem Satz von drei SPST Kontakte. Wenn der LUI wird eingeschaltet und der S2 geschlossen ist, 24 VDC Spannung an die Spule angelegt wird, die die Kontakte geschlossen. Schalten Sie dann darf der SSR zu fließen. Wenn die Temperatur an S3 überschreitet 600 ° F, oder, wenn M1 nicht dreht, wird Spannung an die Spule unterbrochen, und wird die Schütze geöffnet.

CAP - Der Kondensator wird in der Control Box physisch montiert, sondern verdrahtet die von außen M1 montiert. Die M1 ist ein Split-Kondensator Permanent (PSC) Motor. PSC bezeichnet eine Kondensatormotor, in dem der Ausgangskondensator und die Hilfs in der Schaltung sowohl für das Starten und Laufen bleiben Wicklung. Die GAP ist ein 30,0 uF +/- 6% 370VAC / B 50/60 Hz.

CB - Schutzschalter werden verwendet, um elektrische Komponenten zu schützen. Der aktuelle Wert wird auf der Vorderseite aller Brecher gedruckt. Wenn ein CB ausgelöst wird, beseitigen Sie die Ursache und drücken Sie die Front zurückzustellen.

FLT 1 - Ist ein Inline-Filter in der Welt Öfen verwendet. Der Filter ist in Reihe mit der Netzspannung gelegt dem Ofen zugeführt wird. Der Filter wird von unserer Ausrüstung erstellt elektromagnetische Störungen zu reduzieren und sie in andere Geräte zurück Ernährung. EMI-Filter verwenden Kondensatoren Gleichstrom zu hemmen, während Wechselstrom ermöglicht. EMI-Filter auch Induktoren verwendet werden, die hohe Spannungen und hohe Frequenzen umleiten, indem ableitenden zu erden.

H1-H6 - Die Heizelemente wandeln Strom in Wärme durch den Prozess der Joulesche Erwärmung. Elektrischer Strom durch das Element auf Widerstand stößt, wodurch das Element erwärmt wird. Die Widerstandswerte der vier (4) verschiedene Teilenummern verwendet werden:

- XP-5201-208-4.5 4500 Watt 9.61 Ohms
- XP-5201-240-4.5 4500 Watt 12.80 Ohms
- XP-5202-208-5.3 5300 Watt 8.16 Ohms
- XP-5202-240-5.3 5300 Watt 10.87 Ohms

Bitte beachten Sie den Abschnitt Teile für die ordnungsgemäße Anwendung.

LR– Die Netzdrossel ist in allen Welt Öfen verwendet. Es ist ein Induktor Draht zwischen der ankommenden Wechselstromquelle und dem VFD. Es wird verwendet, Spitzen von Strom, um herauszufiltern und Harmonischen zu reduzieren.



- 1) P1- Not Used
- 2) P2- RS-485 Cable To OMC1
 - 1) +5V
 - 2) 485-
 - 3) 485+
 - 4) Ground
- 3) P3- RS-485 Cable To OMC2
 - 1) +5V
 - 2) 485-
 - 3) 485+
 - 4) Ground
- 4) P5- Ground
- 5) P17- Not Used

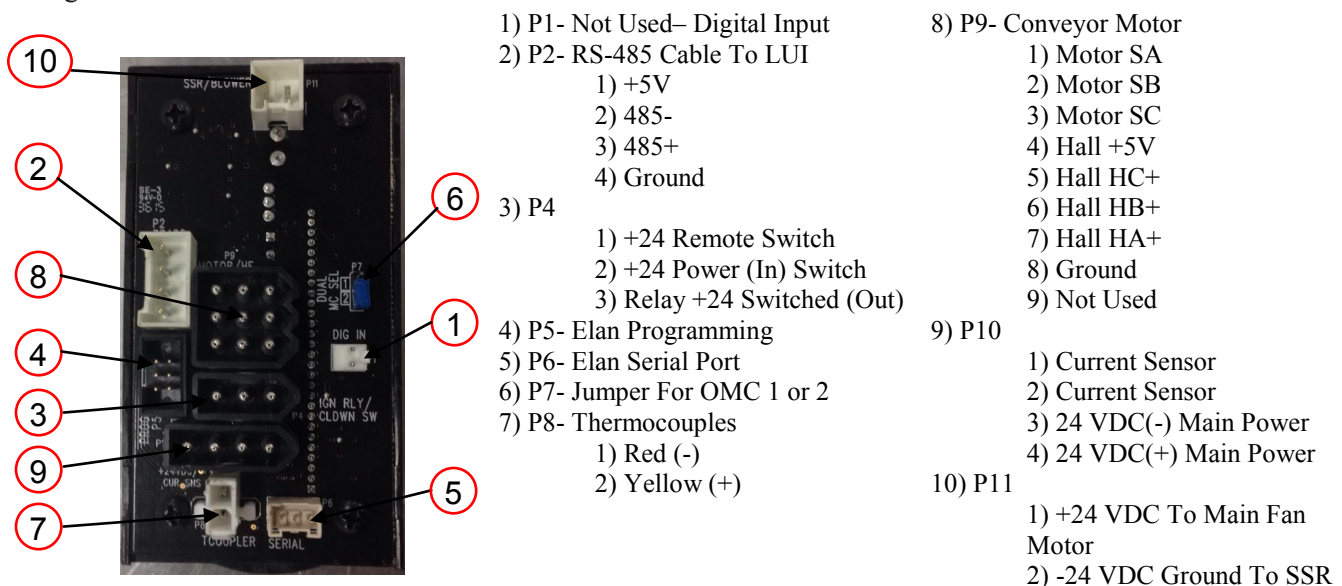


LUI - Die Große Benutzeroberfläche wird durch die OMC durch die RS 485-Kabel mit Strom versorgt. Der Hauptnetzschalter befindet sich auf der Vorderseite des LUI entfernt. Der Förderer (s) und die Temperatur des Ofens wird durch den LUI gesteuert. Sie können für den Ofen Größe, um die Werkseinstellungen zu ändern, VFD / No VFD, abkühlen Modus und Gas / Elektro, etc. Für eine Standard-Ofen auch die Hauptventilator Ampere angezeigt. Das LUI wird Fehlermeldungen und Wartungsmeldungen angezeigt werden. Es gibt 12 Menü Voreinstellungen für vorgegebene Zeit- und Temperatureinstellungen . Der Bildschirm kann gesperrt werden, um unerwünschte Unheil zu verhindern.

M1 – Der Hauptmotor für Standard-Öfen ist ein PSC, eine Phase, Kondensator Laufmotor und verfügt über einen internen S2. Der Motor ist mit zwei Spannungen und reversibel. Die Spannung zur Versorgung des Motors kommt aus dem R1-Terminal # 2. Für Welt Öfen M1 ist ein 3-Phasen-Wechselrichter bewertet Motor mit einem internen S2. Es wird Energie von einem Antrieb mit variabler Frequenz, die dann von der OMC eingeschaltet wird. Der Hauptmotor wird weiterhin für ungefähr 30 Minuten oder bis die Ofentemperatur geringer als 225 Grad Fahrenheit zu betreiben, nachdem der Ofen abgeschaltet ist. Es gibt keine Teile in der Motor und die Lager sind dauergeschmiert .

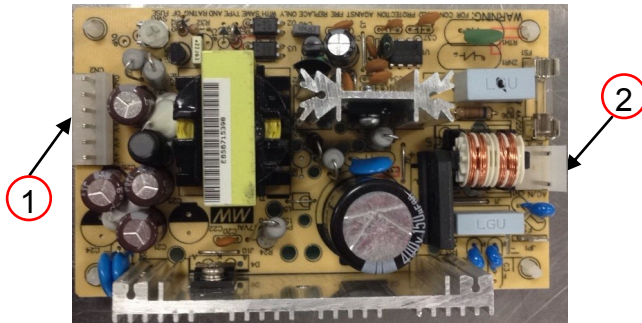
M2 - Der Fördermotor ist ein bürstenloser DC 24 V-Getriebemotor. Der Motor erhält von der OMC durch drei (3) Drähte Strom; 1) Eine schwarze oder "W" Phase, 2) eine weiße oder "V" Phase, und 3) eine rote oder "U" -Phase. Sie tragen zwischen 18 bis 24 VDC. Jeder Draht wird durch die OMC in Folge erregt Leistung an die einzelnen Statorspulen, welche wiederum, zur Verfügung zu stellen, Motordreh bereitzustellen. Um die Rotorposition zu bestimmen und diese Position an die Steuerung zu senden, drei (3) Hall-Effekt-Schalter werden verwendet. Sie lesen die Rotationsinformation von einer Platte auf die Rotoranordnung montiert. Diese Informationen werden von drei (3) Drähte an die OMC gesendet wird; 1) eine orange "U" Phase Pol Signalausgang, 2) eine grüne "V" Phase Pol Signalausgang, und 3) eine grün / weiß "W" Phase Pol Signalausgang. Diese sind in einem Stecker angeordnet, die in die OMC1 oder OMC2 einfügt. Es gibt zwei (2) zusätzliche Drähte in diesem Stecker; 1) eine violette Kabel, die Versorgungsspannung für den Pol-Sensor ist, und 2) ein grauer Draht, der geschliffen. Die OMC, eine interne Logikschaltung verwendet, erregt die Statorspulen richtige Rotation zu schaffen und setzt die Erregung (Phase) Timing die gewünschte Bandgeschwindigkeit am Regler zu erhalten. Der Motor treibt einen integrierenden Getriebe, die die Motorausgangsdrehzahl zu geben, die korrekte Laufzeit an das Förderband verringert. Das integrierte Getriebe ist abgedichtet und permanent mit Fett geschmiert. Das Verhältnis beträgt 1/200. Dieser Motor enthält keine zu wartenden Teile. Die OMC erkennt, ob das Förderband einen Stau durch Überwachung des Rotorsignals aufweist. Wenn das Signal mehr als 25% unter dem erwarteten Rate fällt, wird ein Stau erkannt. Durch diese Aktion wird das Förderband zu stoppen und auf dem LUI einen Alarm angezeigt werden soll. So setzen Sie den Alarm drücken und halten Sie "Time" Taste für 10 Sekunden.

M3 - Der Strömungsweg Druck Generator Lüfter liefert gefilterte Luft für die Steuerkasten. Es zeichnet sich durch Ein- und Ausschalten der Hauptnetzschalter gesteuert. Ein Filter ist vorgesehen, saubere Luft zu gewährleisten.



OMC - Der Ofen Machine Control liest Auswahlen oder Parameter aus dem LUI. Es hält die Logik für die Fördereinrichtung steuert und den Temperaturregler. Die OMC wird ein- oder ausgeschaltet SSR, Start- und M1 zu stoppen, um den Anruf für Wärmesignal senden, liest das Thermoelement und den Stromsensor zu überwachen.

PB - Der Power Block ist ein Verbindungspunkt für mehrere Drähte verschiedener Messgeräte



- 1) CN2- 24VDC
 - 1) +24 VDC Main Power To OMC
 - 2) +24 VDC
 - 3) +24 VDC
 - 4) -24 VDC
 - 5) -24 VDC
 - 6) -24 VDC Ground To TS2
- 2) CN1- Line Voltage
 - 1) Neutral
 - 2) Not Used
 - 3) Line Voltage

PS - Die Stromversorgung richtet Netzspannung bis 24 VDC und liefert Energie an die OMC und S2. A 4 A-Sicherung dient Überstromschutz zu schaffen, die auf der PS selbst montiert ist. Es gibt keine anderen Sicherungen anderswo verwendet.

PU - Der Pick-Up ist physikalisch innerhalb M2 montiert und nutzt Hall-Effekt-Technologie ein integraler Bestandteil des M2, die Drehzahl zu überwachen. Der Hall-Effekt-Signal wird an die OMC gesendet, der sie in eine lineare Bewegungsgeschwindigkeit des Förderers umwandelt.

R1 - Der Ofen Fan Motorrelais wird als Fernschalter verwendet, um die höheren Ampere Last von M1 zu behandeln.

S2 - Der Fliehkraftschalter ist ein SPDT-Schalter physisch innerhalb M1 montiert. Wenn M1 bis zur vollen Geschwindigkeit kommt, schließt S2 und sendet ein 24-VDC-Signal zu den Schützen. Es fungiert als Sicherheitsmerkmal Brennerbetrieb zu verhindern, wenn die M1 drehen fehlschlägt .

S3 - Standard Ovens- Der High-Endschalter für Standard-Öfen ist ein Bi-Metall, NC, SPST Schalter in der Seitenwand des Bake Kammer physisch angebracht. Sein Zweck ist es nicht einen sicheren Betrieb zu gewährleisten. Wenn die Temperatur von 600 ° F S3 überschreitet, öffnet es und unterbricht Leitungsspannung für alle Komponenten, wenn der Schalter geöffnet wird.



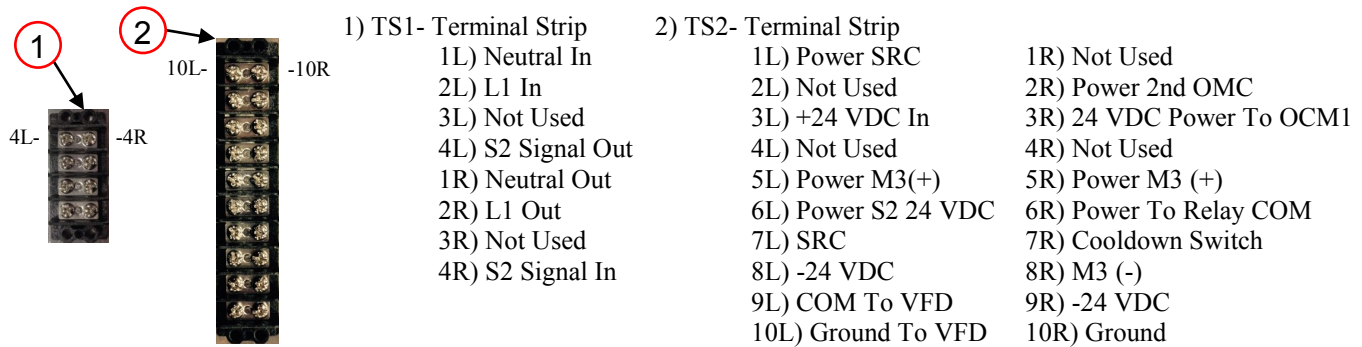
- 1) Thermocouple 1 (+) - Yellow
- 2) Thermocouple 1 (-) - Red
- 3) Thermocouple 2 (-) - Red
- 4) Thermocouple 2 (+) - Yellow
- 5) COM- Line Voltage
- 6) N.O.- Switched Line Voltage
- 7) L2- High Limit Power
- 8) L1- High Limit Power

S3 - World Ovens- Der High-Endschalter für die Welt Öfen ist ein elektronischer, Knopfs physisch auf der Seitenwand des Bake Kammer montiert. Sein Zweck ist es nicht einen sicheren Betrieb zu gewährleisten. Wenn die tatsächliche Ofentemperatur übersteigt 650 ° F die gelbe LED leuchtet nicht. Eine rote LED blinkt und S3 öffnet Netzspannung an alle Komponenten unterbricht . Es gibt zwei (2) Thermoelement - Eingänge an dieses Gerät. Wenn das Delta von mehr als 20 ° C zwischen den Thermoelemente , eine gelbe LED und Rot wechselt zu blinken und S3 geschlossen wird.

SSR 1-4 - Ein Solid State Relais ist ein elektronisches Schaltgerät , in dem ein kleines Steuersignal von der OMC eine größere Last Strom und Spannung. Es umfasst einen Spannungssensor, welcher reagiert auf

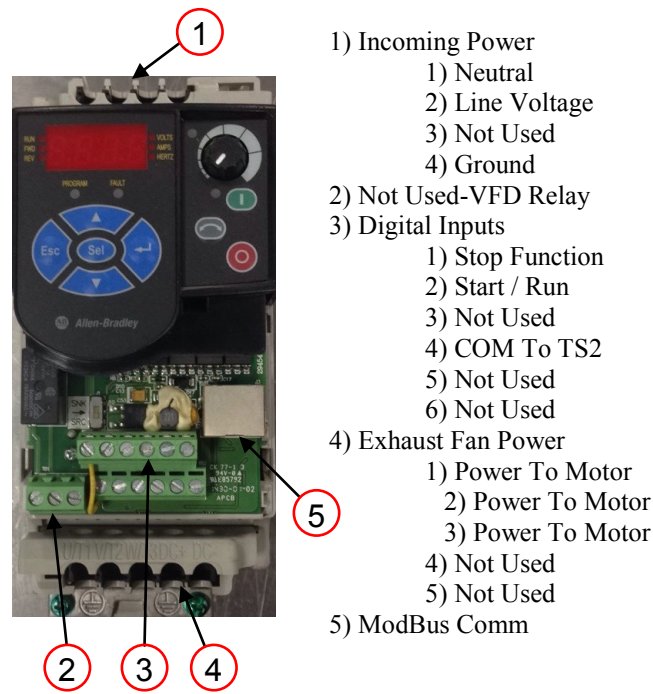
der TC, ein Festkörper -Schaltvorrichtung, die Leistung an die Heizelemente (h1-6) entweder ein- oder ausschaltet, und tut dies ohne mechanische Teile.

T/C - Das Thermoelement ist ein Typ K. Es besteht aus zwei Leitern, die eine Spannung proportional zu einer Temperaturdifferenz zwischen beiden Enden des Paares von Leitern herzustellen. Der T / C wird bis P8 Terminals 1 & 2 auf der OMC verbunden. Das Millivolt -Signal wird verwendet, um die tatsächliche Temperatur angezeigt werden soll.



TS 1 & 2- Dies sind Klemmleisten , die für Drähte als Verbindungspunkt dienen.

VFD - Der Frequenzumrichter wandelt 50 Hz Leistung in 60 Hz Leistung, so dass die Öfen Lüfter an der richtigen Umdrehungen pro Minute laufen. Die VFD wandelt die Wechselspannung auf DC und wandelt den Gleichstrom in einen geeigneten Dreiphasenfrequenzquelle für M1. Die VFD wird über die OMC P11 Terminal # 1 eingeschaltet . Ein komplettes Handbuch finden Sie unter www.xltovens.com.



Diese Seite wurde absichtlich freigelassen.

Wenn einer der drei Backofen schaltet auf der Motorhaube User Interface (HUI) berührt (kapazitive Touch);

1. Der Ventilator-Motor (M1) auf dem Dach ausgeführt wird.
2. Die Öfen mit den entsprechenden Schalter verbunden sind, werden eingeschaltet .

Der erste Teil des Betriebstheorie erklärt, wie elektrische Energie an der Haube geliefert wird und die Anfangssequenzen, wenn der HUI-Schalter eingeschaltet ist. Der Rest der Betriebstheorie Abschnitt erläutert die Funktion von Komponenten in alphabetischer Reihenfolge. Diese Komponenten werden auch auf dem Schaltplan aufgeführt.

Die Energie für die Motorhaube entsteht an den elektrischen Service-Panel des Gebäudes. Es sind insgesamt vier (4) Kreisläufe sind erforderlich; Schaltung (1) ist eine einphasige Hochspannungsschaltung für VFD / Fan-Schaltung, die auf TS 1 Terminals 1, 2 und Schaltung (2, 3 und 4) sind einphasige Niederspannung mindestens 20A Schaltungen für jeden Ofen, der Hood verbindet verbindet Machine Control (HMC) P3 1, 5 und 9 für Leitungsseite und neutral wird bei 3 verbinden, 7 und 11. Lichter huckepack aus der oberen Ofenleistung P3 Klemme 9 auf HMC.

HUI montiert auf der Motorhaube steuert Beleuchtung, VFD-Aktivierung, Make-Up-Air (MUA) Aktivierung und Ofenfunktion. Wenn HUI Lichtschalter ein Relais berührt wird geschlossen und Spannung Lichter gehen. Bei Öfen mit einer Haube installiert sind, entfällt der Switch Relocation Kabel (SRC) effektiv der Hauptschalter befindet sich auf dem Ofen und überträgt die Steuerung an HUI auf der Motorhaube schaltet. Wenn HUI Schalter berührt werden, wird ein Kommunikationssignal an das VFD über Modbus gesendet es Signalisierung an einer bestimmten Frequenz zu schalten, zur gleichen Zeit, wenn HUI2 ein Relais aktiviert ist, wird der Netzspannung ermöglichen, durch den Switch Relocation Kabel (SRC) getragen werden Aktivierung es in den Ofen. Wenn HUI2-4 aktiviert werden, die MUA wird eingeschaltet. Die VFD hat in der Stromversorgung über einen eingebauten, die an Klemme 01 verdrahtet ist dies die VFD im Run-Modus versetzt, so, wenn ein Stromausfall das VFD gespürt wird, bis im Run-Modus starten wieder einmal die Stromversorgung wiederhergestellt ist. Der NO-Schalter in der Brandmeldeanlage im Gebäude muss auf TS 1 Klemmen 9 und 10. Wenn der Alarm 24 VDC von TS1 aktiviert 9 von der Brandmeldeanlage zu TS1 10 dann zu HMC P8 zurück auszuschalten Lichter, Kühlventilatoren, HUI, MUA, schloß Öfen nach unten und beide von NC-Schaltrelais R1 & R2 machen zu NO, das VFD verursacht bei 60 Hz zu laufen.

CB - Schutzschalter werden verwendet, um elektrische Komponenten zu schützen. Eines CB ausgelöst wird, beseitigen Sie die Ursache und drücken Sie die Front zurückzustellen .

HUI – Hood User Interface enthält die Werkseinstellungen so, dass die Haube mit dem richtigen Hertz betrieben werden, wenn die richtige Ofengröße und Anzahl der Öfen ausgewählt sind. Die Werkseinstellungen enthalten auch eine Auswahl für eine VFD, Nicht VFD, Art der MUA Aktivierung und für eine Welt-Installation. Ein Piepton und die Anzeige blinkt, wenn ein Alarm ausgelöst wird. Eine Fehlermeldung wird an der Spitze der Bildschirm auf HUI anzuzeigen.

Die Taste "I" Berühren wird eine kurze Beschreibung geben, wie der Fehler zu korrigieren (siehe Abbildung 1). die "Glühlampe" Taste erscheint das Licht an und aus im Inneren der Kapuze drehen. Die "Silver Square" Tasten Berühren werden jeden Ofen ein- oder ausschalten und die Reihenfolge der Betrieb des VFD und die MUA Schaltungen. RS485-Kabel mit Strom versorgt und die Kommunikation zwischen dem HUI und HMC.

HMC – Die Hood Machine Control ist eine Leiterplatte, die die Relais alle diese Funktionen zu steuern hat; Backofen Aktivierung SRC, MUA Aktivierung, VFD-Aktivierung, überwacht die Luft erweist sich Schalter und Lichtaktivierung. Die HMC erhält eine kontinuierliche 24-VDC-Stromquelle der CB1 Brecher vorgesehen ist. Diese Komponente hat auch unabhängige Relais Ofen Leistung zur Feuerunterdrückung zu steuern. Wenn ein Signal von dem Feuersystem wird der Ofen (n) und Lichtleistung empfangen wird abgebrochen und das VFD wird mit voller Geschwindigkeit laufen. Für eine Welt der Installation ist verfügbar Segel Schalterüberwachung nur durch einige Fragen durch Werksmodus Programmierung zu beantworten. Die HMC Programm auch die Powerflex 4M VFD jedes Mal, wenn der CB1 Brecher eingeschaltet ist. ModBus Kommunikation verwendet in Abhängigkeit von der Anzahl der Öfen, die Frequenz der VFD läuft zu ändern. Fehlermeldungen werden auf dem Bildschirm erscheinen bei der Fehlersuche zu helfen. Der Bildschirm blinkt und akustisches Signal einen Fehler anzeigt aufgetreten ist, die Alarmtaste diese 2 Stunden abrechnen. Wenn Fehler nicht behoben Piepen zurück. Die HMC hat Filterreinigung Mahnungen zur Verfügung.

LT1 & LT2 - Diese sind Glühlampen an jedem Ende der Haube, und sollte leuchten, wenn der HUI Lichttaste berührt wird, berühren sie wieder, und das Licht erlischt.

M1 – Der Abluftventilator Motor ist ein 3-Phasen, Direktantriebsmotor . Im Normalbetrieb wird angetrieben durch die VFD und seine Drehzahl variieren, wenn die Frequenz von der VFD variiert. Es gibt keine Teile im Motor und die Lager sind dauergeschmiert .

M2 & M3 – Der Lüftermotor ist ein 24 VDC, Direktantriebsmotor . Im Normalbetrieb wird durch HMC angetrieben. Diese Lüfter werden verwendet, um das Kontrollkästchen zu halten für die Motorhaube cool. Es gibt keine Teile im Motor und die Lager sind dauergeschmiert .

PLUG 1, 2, & 3 – Dies sind kreisförmige elektrische Stecker an einem Ende des SRC. Die Stecker verbinden zu Buchsen 4, 5, und 6 auf der Rückseite der Haube. Das andere Ende der SRC-Stecker in den Ofen Kabelbaum , und eliminiert den Bedienschalter in den Ofen geliefert. Wenn umgekehrt die HUI auf der Haube ausgeschaltet ist, wird der entsprechende Ofen als auch ausgeschaltet.

PS –Die Stromversorgung richtet Netzspannung bis 24 VDC und liefert Energie an die HMC, Lüfter und Feuerunterdrückung

R1 – Ist ein SPDT Relais, das ein elektrisch betriebener Schalter. Es verwendet einen Elektromagneten , einen Schaltmechanismus zu betätigen. Die Spannung wird von TS1-9 zu Ansul Agent Box geliefert. Sobald der Feueralarm aktiviert wird, kehrt Spannung an HMC P8 zu TS1-10 über. Das gleiche Spannung weiter R1-1 die Spule in dem Relais zu aktivieren, so dass die Kontakte im Re-

lais von NC auf NO zu wechseln. Dadurch wird der Schalter 24 VDC von Klemme 6 mit Klemme 5 auf dem VFD wodurch der M1 bei 60 Hz betrieben werden.

R2 – Ist ein SPDT -Zeitrelais , die eine elektrisch betriebene Schalter . Es verwendet einen Elektromagneten , einen Schaltmechanismus zu betätigen. Spannung weiterhin von R1-6 bis R2 über den roten Draht der Spule in dem Relais zu aktivieren , so dass die Kontakte im Relais von NC auf NO zu wechseln nach einer Sekunde abgelaufen ist. Diese Aktion verzögert das Anlegen der Spannung an der Klemme (5) auf dem VFD .

REC 1, 2, & 3 - Dies sind elektrische Aufnahmen, die Netzspannung für die Öfen liefern. Jeder Behälter sollte einen 20A gewidmet Brecher aus den Gebäuden Schaltschrank geliefert haben. Netzspannung zu jeder Aufnahme wird über HMC P3 geliefert. Wenn Feueralarm aktiviert ist, wird P3 Netzspannung unterbrechen wird, versorgt den Ofen auf das Aufnahmeelement abgeschaltet wird.

REC 4, 5, & 6– Diese sind kreisförmige elektrische Aufnahmen an der Rückseite der Haube montiert ist. Der SRC verbindet in diesen. Dies deaktiviert den Hauptofen Schalter auf dem Ofen und zieht den Betrieb an die HUI. Diese kapazitive Touch (NO) Schalter auf der Vorderseite der Haube befindet und steuert die Beleuchtung.

TS 1 & 2- Dies sind Klemmleisten , die für Drähte als Verbindungspunkt dienen.

VFD - Der Frequenzumrichter wandelt die Wechselfspannung auf DC und wandelt den Gleichstrom in einen geeigneten Dreiphasenfrequenzquelle für M1. Eingehende Leistung verbindet an den Klemmen L1 & L2. M1 verbindet mit den Anschlüssen T1, T2, T3 und durch TS1. Die HMC sendet den Befehl an den Modbus-gewählt, um die Frequenz für die Kombination von Öfen einzustellen. Das VFD kann ein Signal von dem Feuerunterdrückungssystem erhalten Sie das Laufwerk zu befehlen bei 60 Hz zu laufen.

Eine vollständige Anleitung kann bei www.xltovens.com.

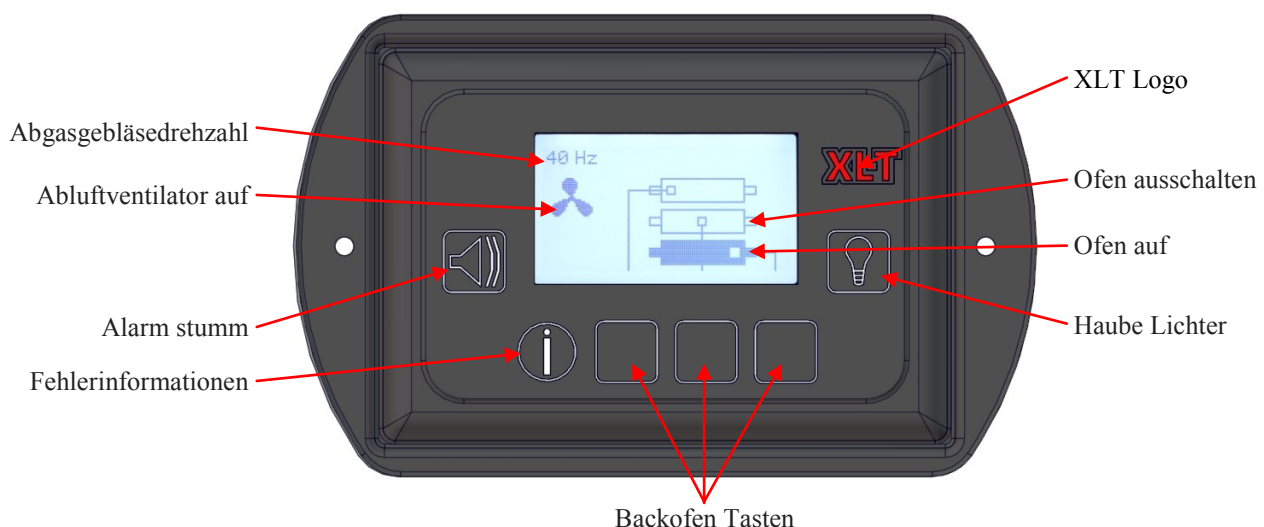


Figure 1

Mechanische Funktion

Wenn Ihr Ofen nicht richtig funktioniert, überprüfen Sie bitte die folgenden Bedingungen:

1. Stellen Sie sicher, dass das Netzkabel an den Ofen angeschlossen ist, und die Trenn ist in der Position "on".
2. Überprüfen Sie, dass die Leistungsschalter im Gebäude elektrischen Service-Panel nicht oder ausgeschaltet ausgelöst.
3. Überprüfen Sie alle Leistungsschalter auf dem Ofen Bedienfeld, um sicherzustellen, sie nicht ausgelöst wurden.
4. Stellen Sie sicher, die richtige Spannung, Stromstärke und Drahtstärke .

Wenn Ihr Backofen immer noch nicht richtig funktioniert, hat XLT qualifizierte Kundendienstpersonal , die Unterstützung auf jeder Art von XLT Backofen Problem zur Verfügung stellen kann, die auftreten können. Kundenservice ist verfügbar 24/7/365 bei 888-443-2751 oder www.xltovens.com besuchen.



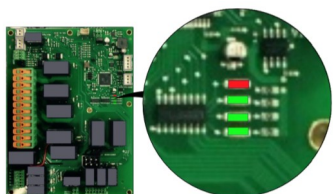
HOCHSPANNUNG

Die Motorhaube VFD Abdeckplatte Entfernen aussetzt Hochspannung . Gehen Sie mit Vorsicht und lesen Sie die folgenden Hinweise sorgfältig.

Erste Fehlerbehebung der Haube:

1. Entfernen Panel VFD Abdeckung zu überprüfen und zu sehen, ob der Schutzschalter ausgelöst wird.
2. Überprüfen Sie die aktuelle Frequenz des VFD-Controller. Zum Zugriff auf die aktuelle Frequenz, drücken Sie <ESC> Taste, bis der Anzeigemodus D001 zeigt.
3. Überprüfen Sie, dass der Schalter in der Service-Panel nicht ausgelöst.
4. Machen Sie den Schalter Relocation Cords (SRC) sicher richtig in den Ofen installiert sind (s).
5. Überprüfen Sie, dass die Fettfilter sind sauber und korrekt installiert ist.
6. Prüfen Sie, ob der Abluftventilator in der richtigen Drehung dreht. Um Lüfterdreh überprüfen, entfernen Sie den Deckel auf den Abluftventilator . Sichtprüfung Rotation in Übereinstimmung

Hauben Machine Control LED-Leuchten:



1. Wenn die rote LED leuchtet es zeigt einen MC Fehler.
2. Wenn die erste grüne LED leuchtet es zeigt Energie an MC.
3. Wenn die zweite grüne LED leuchtet, bedeutet dies, dass der Abluftventilator auf.
4. Wenn die dritte grüne LED leuchtet es zeigt die MC Kommunikation mit dem VFD.

Die VFD hat die interne Diagnose und kann die folgenden Fehlercodes angezeigt:

- F004 DC-Bus-Spannung fiel unter min-Wert.
- F005 DC-Bus-Spannung fiel unter max-Wert.
- F007 Motorüberlast .
- F008 Kühlkörper Übertemperatur .
- F013 Erdschluss.
- F081 Comm Verlust- RS485-Schnittstelle gestoppt kommunizieren.

Wenn eine der oben genannten Fehlercodes angezeigt werden, gehen Sie folgendermaßen vor um sie zu löschen.

- Nehmen Sie Fehlercode auf HUI.
- Entfernen Sie die Abdeckung der Haube.
- Schalten Sie das Gerät mit Leistungsschalter

Wenn die Korrekturmaßnahmen oben aufgeführten nicht das Problem zu beheben, dann hat XLT qualifizierte Kundendienstpersonal , die Unterstützung auf jeder Art von XLT Ofen oder AVI-Hood Problem zur Verfügung stellen kann, die auftreten können. Kundenservice ist bei 888-443-2751 24/7/365 zur Verfügung oder www.xltovens.com besuchen.

Bei Reparatur und Wartung der Brandschutzsystem und Komponenten, mit dem örtlichen Ansul Händler oder XLT für Unterstützung.

Große Benutzeroberfläche Programmierverfahren

Lesen Sie die gesamte Anweisung vor der Programmierung.

TIP

Konfigurationsschlüsselfunktionen

ENTER = Parameter auswählen und speichern.

HIDDEN = Hinter dem XLT ist eine versteckte Schaltfläche. Dies wird zusammen mit der Auf- und Ab-Taste für den Zugriff auf den Programmiermodus verwendet.

UP = Erhöht die Einstellung des gewählten Parameters.

DOWN = Die Einstellung des gewählten Parameters.

So geben Sie Fabrik Tech-Modus drücken Sie nach oben und unten-Taste gleichzeitig für 10 Sekunden und die folgenden Parameter werden angezeigt:

1. Software Version
2. Serial Number Entry (Ordnungsnummer)
3. Elapsed Time (Verstrichene Zeit)
 - Total Hours. (Total Betrieb)
 - Hours Since Filter has been Cleaned. (Da Reinigung Letzte Filter)
4. Belt Length (Gurtlänge): 32 = 1832 40 = 2440 or 3240 55 = 3255 or 3855 70 = 3270 or 3870
5. Belt Width (Gurtebreite): 18 = 1832 24 = 2440 32 = 3240, 3255, or 3270 38 = 3855 or 3870
6. Main Fan Type (Hauptventilator Typ)
 - Defaults to On/Off (Die Werkseinstellung ist En/Aus-Typ)
7. Split Belt (Spaltband):
 - Defaults to No (Die werkseinstellung ist NO).
8. Dual Burner (Dualbrenner):
 - auf Gerätegrößen 3270 und 3870.
9. Fuel Type (Treibstoffart):
 - Gas Ofen oder Elektrisch Ofen.
10. Remote Hood Switch Installed (Fernhaubenschalter):
 - Die Werkseinstellung ist NO.
11. Temperature Offset Adjustments (Temp Offset Einstellen):
 - Offset in Grad Fahrenheit angezeigt.
12. Hochtemperaturbereich von 590°F (310°C) bis niedrige Temperatur.
13. Niedrige Temperaturbereich von 350°F (177°C) bis Hochtemperatur
14. Main Fan (Hauptventilator) (Amps):
 - Drücken Sie <Enter> isoliert Amp Last zu sehen.
15. Belt Direction (Bandrichtung):
 - Der Standardwert ist rechts nach links.
 - Kann eingeschaltet werden, um von rechts nach links, ohne den Draht Bandrichtung physisch zu verändern..
16. Main Fan Off Delay (Hauptlüfter Ausgeschaltet Verzögerung):
 - Auto der standard 225°F (107°C)
17. Piepser Taste Test

VFD (Welt) Programmierverfahren



Lesen Sie die gesamte Anweisung vor der Programmierung.

TIP

Konfigurationsschlüsselfunktionen

ENTER = Zum Auswählen und Speichern von Parametern.

ESCAPE = Dient zum Zurückkehren zum vorherigen Menü.

UP = Erhöht die Einstellung des gewählten Parameters.

DOWN = Verringert die Einstellung des gewählten Parameters.



Bei ausgeschalteter Backofenregelung und Stromversorgung am Backofen sollte die VFD auf dem Display 0.0 anzeigen.

Programmieranleitung für Werkseinstellungen

1. Drücken Sie ESCAPE, um (d001) mit (1) zu blinken.
2. Drücken Sie ESCAPE erneut, jetzt (d) blinkt.
3. Drücken Sie DOWN Pfeil, bis (P) blinkt und drücken Sie ENTER.
4. (P101) wird mit (1) blinkend angezeigt.
5. Drücken Sie die UP-Taste, bis (P106) angezeigt wird, und drücken Sie ENTER.
6. Drücken Sie die UP-Taste, bis (2) angezeigt wird, und drücken Sie ENTER.
7. Drücken Sie ESCAPE und (P106) sollte mit (6) blinken angezeigt werden.
8. Drücken Sie die UP-Taste, bis (P108) angezeigt wird, und drücken Sie ENTER.
9. Drücken Sie die UP-Taste, bis (1) angezeigt wird, und drücken Sie ENTER.
10. Drücken Sie ESCAPE, um anzuzeigen (P108) angezeigt wird.
11. Drücken Sie ESCAPE erneut, um (P) zu blinken, und drücken Sie auf den Pfeil nach oben, bis (A) angezeigt wird.
12. Drücken Sie ENTER, um (1) zu blinken.
13. Drücken Sie die UP Pfeiltaste, bis (A451) angezeigt wird, und drücken Sie ENTER.
14. Drücken Sie die UP-Taste, bis (9) angezeigt wird, und drücken Sie ENTER.
15. Drücken Sie ESCAPE, und drücken Sie dann auf den Pfeil nach oben, bis (A458) angezeigt wird, und drücken Sie ENTER.
16. Drücken Sie die UP-Taste, bis (1) angezeigt wird, und drücken Sie ENTER.
17. Drücken Sie ESCAPE zweimal und das Display sollte lesen (A458) mit (A) blinkt.
18. Drücken Sie die Pfeiltaste DOWN, bis (d001) angezeigt wird, und drücken Sie ENTER.
19. Drücken Sie die EINGABETASTE zwei Mal, bis die Anzeige (0.0) angezeigt wird.

**TIP**

Lesen Sie die gesamte Anweisung vor der Programmierung.

Programmieranleitung Für unter 60 Hz

1. Drücken Sie ESCAPE, um (d001) mit (1) zu blinken.
2. Drücken Sie ESCAPE erneut, jetzt (d) blinkt.
3. Drücken Sie DOWN Pfeil, bis (A) blinkt und drücken Sie ENTER.
4. Drücken Sie die UP-Taste, bis (A458) angezeigt wird, und drücken Sie ENTER.
5. Drücken Sie die UP-Taste, bis (0) angezeigt wird, und drücken Sie ENTER.
6. Drücken Sie ESCAPE und (A458) wird mit (8) blinkend angezeigt.
7. Drücken Sie DOWN Pfeil, bis (A409) angezeigt wird, und drücken Sie ENTER.
8. Drücken Sie DOWN Pfeil, bis die gewünschte Hz angezeigt wird, und drücken Sie ENTER.
9. Drücken Sie ESCAPE, bis (A409) angezeigt wird.
10. Drücken Sie DOWN Pfeil, bis (d001) angezeigt wird, und drücken Sie ENTER.
11. Drücken Sie die EINGABETASTE zweimal, bis die Anzeige (0.0) angezeigt wird.

Programmieranleitung Für bis zu 65 Hz max

1. Drücken Sie ESCAPE, um (d001) mit (1) zu blinken.
2. Drücken Sie ESCAPE erneut, jetzt (d) blinkt.
3. Drücken Sie DOWN Pfeil, bis (P) blinkt und drücken Sie ENTER.
4. Drücken Sie die UP-Taste, bis (P105) angezeigt wird, und drücken Sie ENTER.
5. Drücken Sie die UP Pfeiltaste, bis die gewünschte Hz angezeigt wird, und drücken Sie ENTER.
6. Drücken Sie ESCAPE, bis (P) im Display (P105) blinkt.
7. Drücken Sie die UP-Taste, bis (A) blinkt und drücken Sie ENTER.
8. Drücken Sie die UP-Taste, bis (A409) angezeigt wird, und drücken Sie ENTER.
9. Drücken Sie die UP Pfeiltaste, bis die gewünschte Hz angezeigt wird, und drücken Sie ENTER.
10. Drücken Sie ESCAPE einmal und UP-Pfeil, bis (A458) angezeigt wird, und drücken Sie ENTER.
11. Drücken Sie die UP-Taste, bis (1) angezeigt wird, und drücken Sie ENTER.
12. Drücken Sie ESCAPE, bis (A458) angezeigt wird.
13. Drücken Sie DOWN Pfeil, bis (d001) angezeigt wird, und drücken Sie ENTER.
14. Drücken Sie die EINGABETASTE zweimal, bis die Anzeige (0.0) angezeigt wird.

Fördergeschwindigkeit Einstellungen



Lesen Sie die gesamte Anweisung vor der Programmierung.

TIP Konfigurationsschlüsselfunktionen

ENTER = Parameter auswählen und speichern.

HIDDEN = Hinter dem XLT ist eine versteckte Schaltfläche. Dies wird zusammen mit der Auf- und Ab-Taste für den Zugriff auf den Programmiermodus verwendet.

UP = Erhöht die Einstellung des gewählten Parameters.

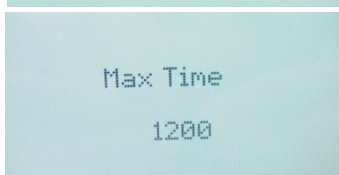
DOWN = Die Einstellung des gewählten Parameters.

1. Zur Eingabe drücken Fördereinstellungen und halten Sie 3 Tasten (HIDDEN, oben und unten) für 10 Sekunden ein.
2. Displays zeigen Programmierung Bildschirme bis zum automatischen spannen nach 5 Sekunden ohne Aktivität.



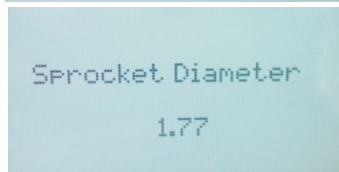
Mindestzeit

Die Werkseinstellung ist 90 zu ändern, drücken Sie die Eingabetaste. Mit den Auf / Ab-Pfeile Zeit zu ändern, die in Sekunden angezeigt wird. Drücken Sie die Eingabetaste zu akzeptieren und zu fördern.



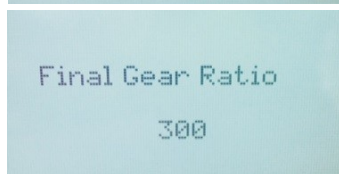
Maximale Zeit

Die Werkseinstellung ist 1200. Um zu ändern, drücken Sie die Eingabetaste. Für 1832 Gebrauch 1020 und allen anderen Modellen wird 1200. Mit den Aufwärts / Abwärts-Pfeile sein Zeit zu ändern, die in Sekunden angezeigt wird. Drücken Sie die Eingabetaste zu akzeptieren und zu fördern.



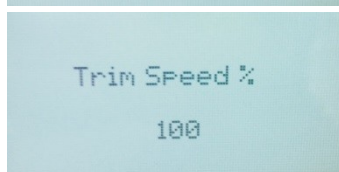
Kettenrad Durchmesser

Die Werkseinstellung ist 1.77. Zu ändern, drücken Sie die Eingabetaste. Mit den Auf / Ab-Pfeile Durchmesser zu ändern. Drücken Sie die Eingabetaste zu akzeptieren und zu fördern.



Endübersetzungsverhältnis

Die Werkseinstellung ist 300 zu ändern, drücken Sie die Eingabetaste. Mit den Auf / Ab-Pfeile Übersetzungsverhältnis zu ändern. Drücken Sie die Eingabetaste zu akzeptieren und zu fördern.



Trimmgeschwindigkeit

Die Werkseinstellung ist 100 zu ändern, drücken Sie die Eingabetaste. Mit den Auf / Ab-Pfeile Trimmgeschwindigkeit zu ändern. Drücken Sie die Eingabetaste zu akzeptieren und zu fördern.

Richtungsänderung des Förderbandes

Das Förderband ist ungerichtet. Dies bedeutet, dass es keine physikalische Änderung des Bandes zu wollen, wenn die Richtung zu ändern; es ist jetzt als als Programmierwechsel einfach. Um die Richtung zu ändern:

1. Geben Sie Factory-Tech-Modus durch Drücken und Halten Sie die 2 Pfeiltasten für 10 Sekunden.
2. Drücken Sie Pfeil nach unten, um durch die Bildschirme.
3. On Gürtel Richtung, drücken Sie die Eingabetaste, und ändern Sie Up / Down Pfeile verwenden.
4. Drücken Sie die Eingabetaste zu akzeptieren und zu fördern.

Diese Seite wurde absichtlich freigelassen.

Allen Bradley Power Flex 4M Wiederherstellung AVI Standardwerte



TIP

Lesen Sie die gesamte Anweisung vor der Programmierung.

VFD-Einstellungen ändern P112 auf 1 zurückgesetzt werden. Die VFD wird auf die Werkseinstellungen zurückgesetzt. Aus- und wieder einschalten, schalten Schutzschalter aus und und die HMC werden die Werksparmeter in den VFD laden.

| | |
|---------|---------------------------------|
| P105=65 | Maximale Frequenz |
| P106=2 | Startquelle |
| P108=4 | Drehzahlsoll |
| P110=2 | Verzögerungszeit |
| A451=9 | Auto-Reset Tries |
| A452=60 | Auto-Reset-Verzögerung |
| T201=2 | Klemmenblock (I / O) Terminal 5 |
| T202=6 | Klemmenblock (I / O) Terminal 6 |
| A404=60 | Tippfrequenz |

Testlauf den Motor auf dem HUI befindet sich auf einem der Ofen / Haube Tasten drehen.



Komplette VFD Handbuch bei www.xltovens.com.

| VFD Controller Settings | | | | | | |
|-------------------------|------------------|--------|---|-------------|---------------------|-------|
| Switches On | | | | 1832 & 2440 | 3240 & 3255 | 3855 |
| Top | Middle | Bottom | | | | |
| Single | X | | | 20 Hz | 25 Hz | 30Hz |
| | X | | | 20 Hz | 25 Hz | 30Hz |
| Double | | | X | 35 Hz | 40 Hz | 45 Hz |
| | X | | X | 35 Hz | 40 Hz | 45 Hz |
| Triple | X | | | 20 Hz | 25 Hz | 30Hz |
| | | X | | 30 Hz | 35 Hz | 40 Hz |
| | | | X | 40 Hz | 45 Hz | 50 Hz |
| | X | X | | 30 Hz | 35 Hz | 40 Hz |
| | X | | X | 40 Hz | 45 Hz | 50 Hz |
| | | X | X | 40 Hz | 45 Hz | 50 Hz |
| | X | X | X | 45 Hz | 50 Hz | 55 Hz |
| | Fire Suppression | | | | 60 Hz-DO NOT CHANGE | |

Wie Teile Bestellen

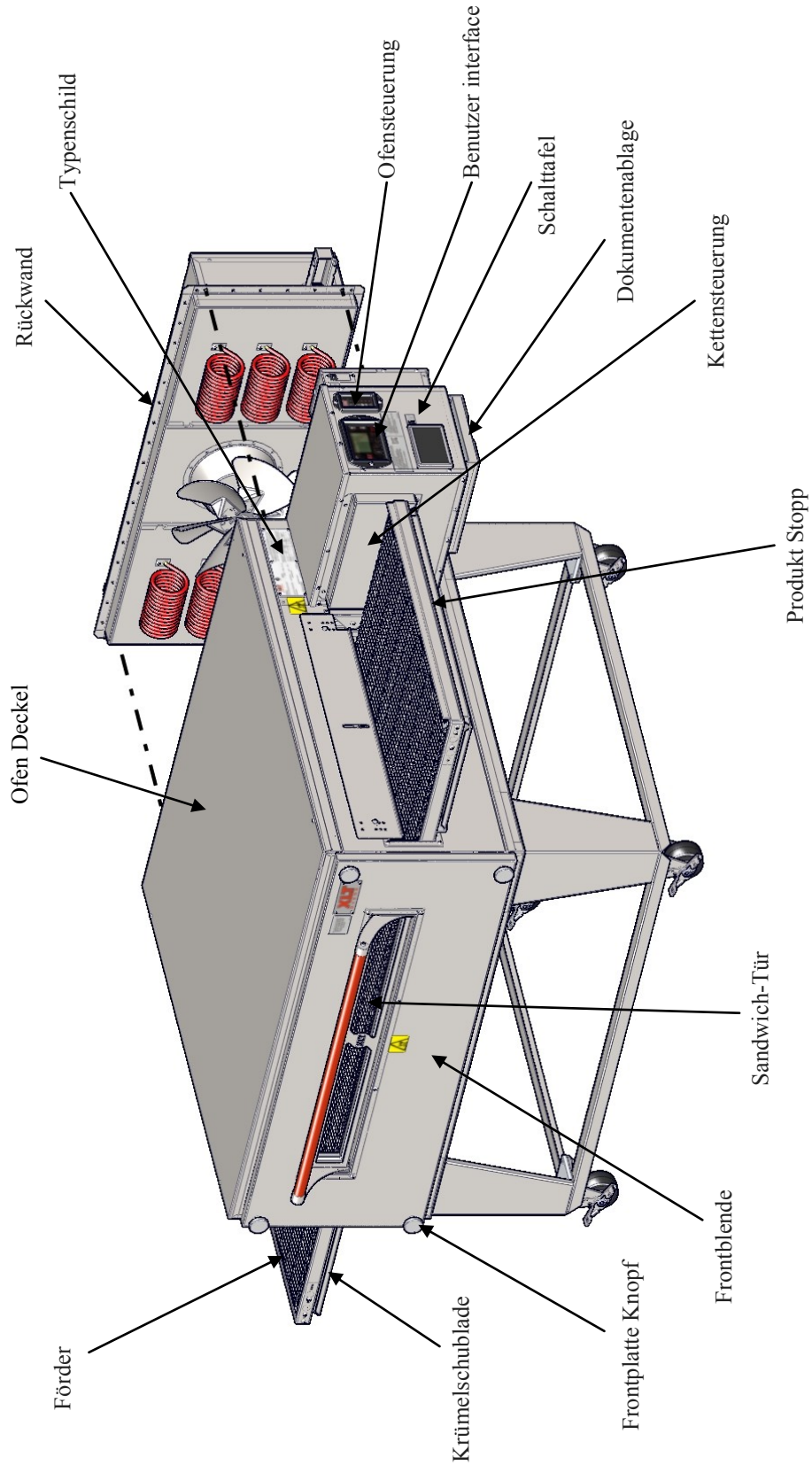
Haben Sie alle Informationen bereit, wenn XLT aufrufen. Im Folgenden finden Sie eine Liste der Informationen, die für alle Aufträge erforderlich ist. Am unteren Ende der Bill of Materials (BOM) auf den folgenden Teilen Übersichtsseiten sind zusätzliche Anforderungen benötigt je nach Ihrer

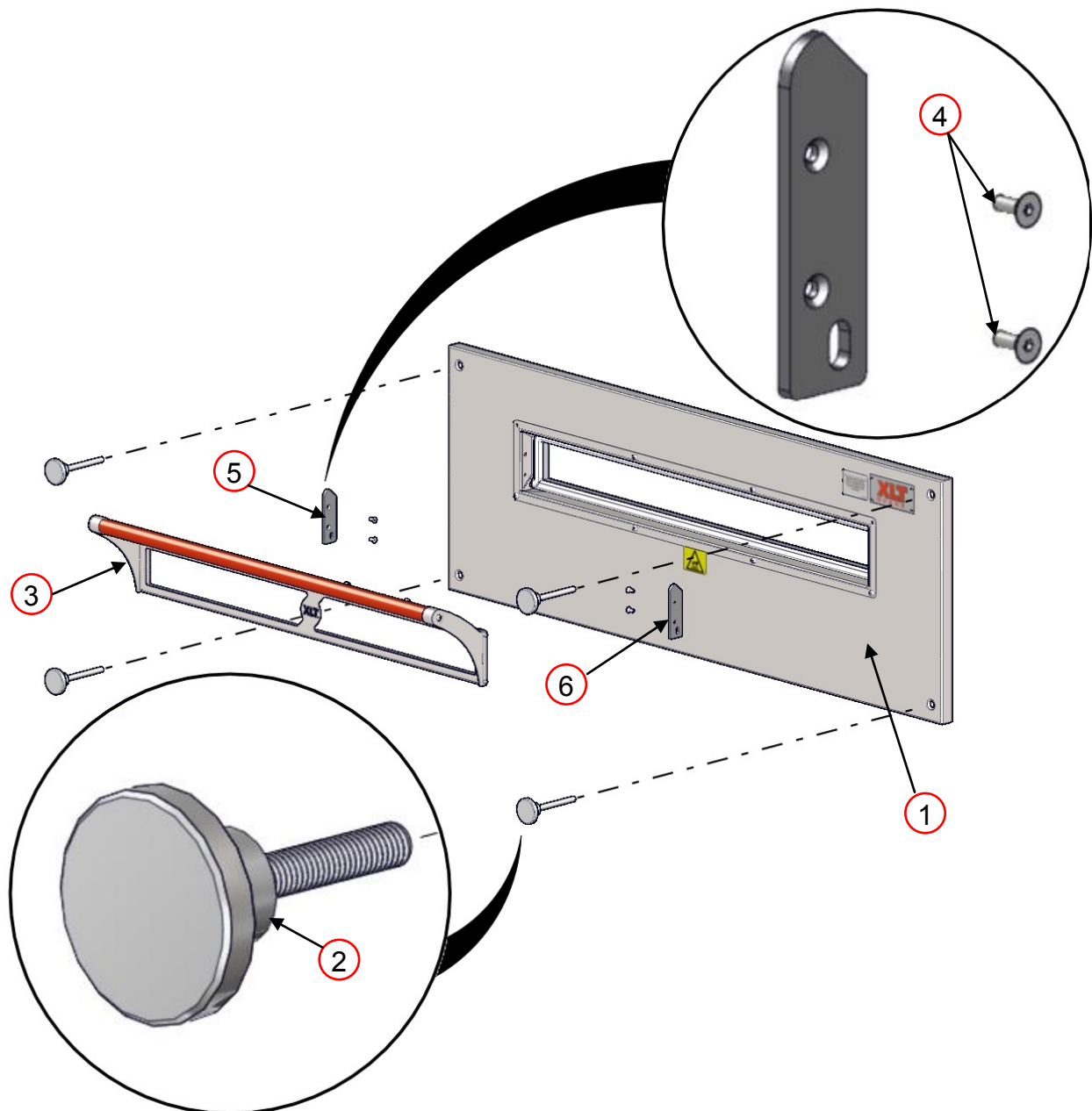
Backofen / Hood Informationen erforderlich:

- Model #
- Serial #
- Herstellungsdatum
- Telefon #
- Kontaktname
- Gesetzesentwurf für
- Ausliefern
- Kreditkarteninformation

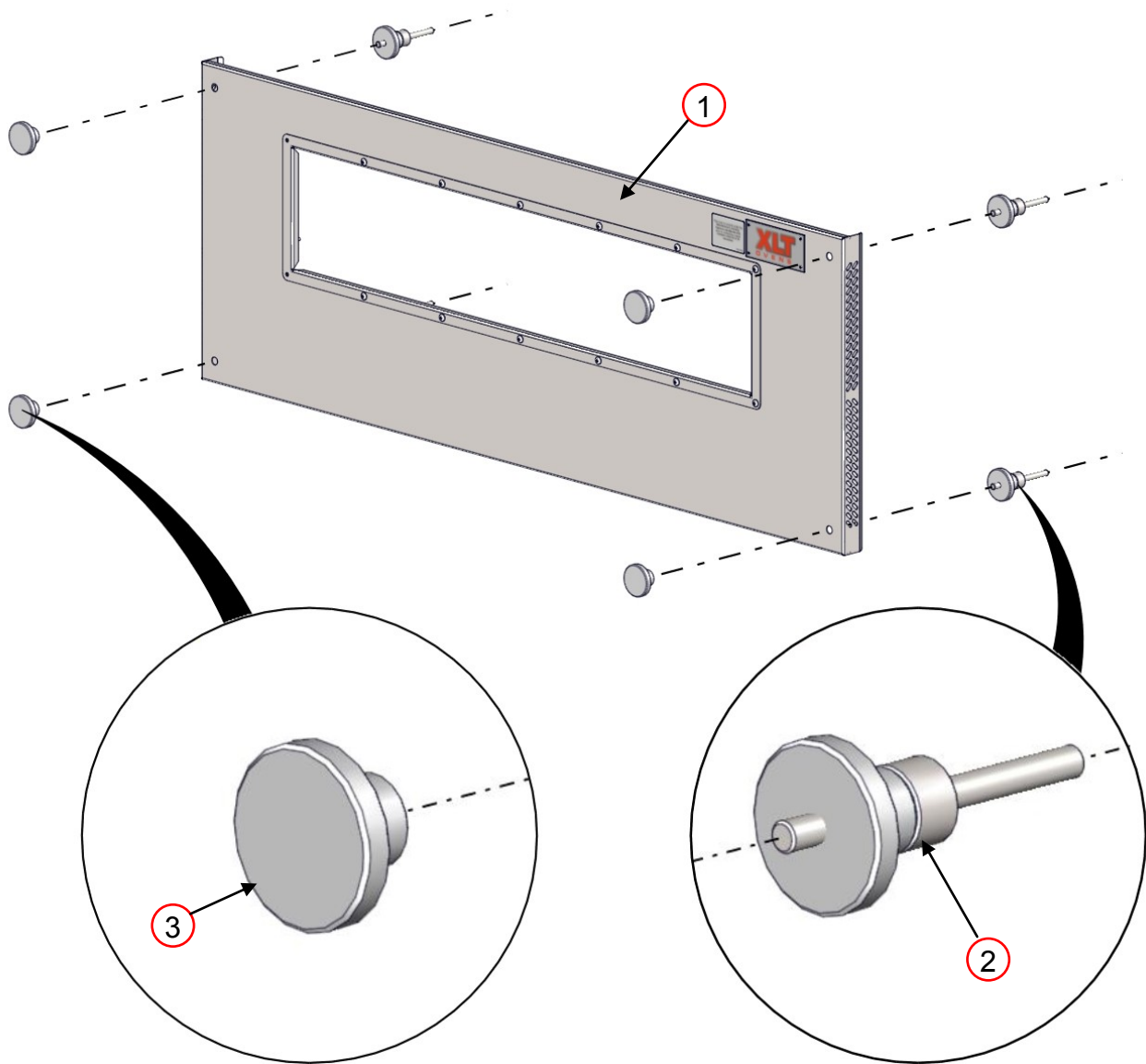
P.O.R = Preis auf Anfrage

Alle Preise verstehen sich zuzüglich der Kontakt XLT für aktuelle Preise zu ändern.





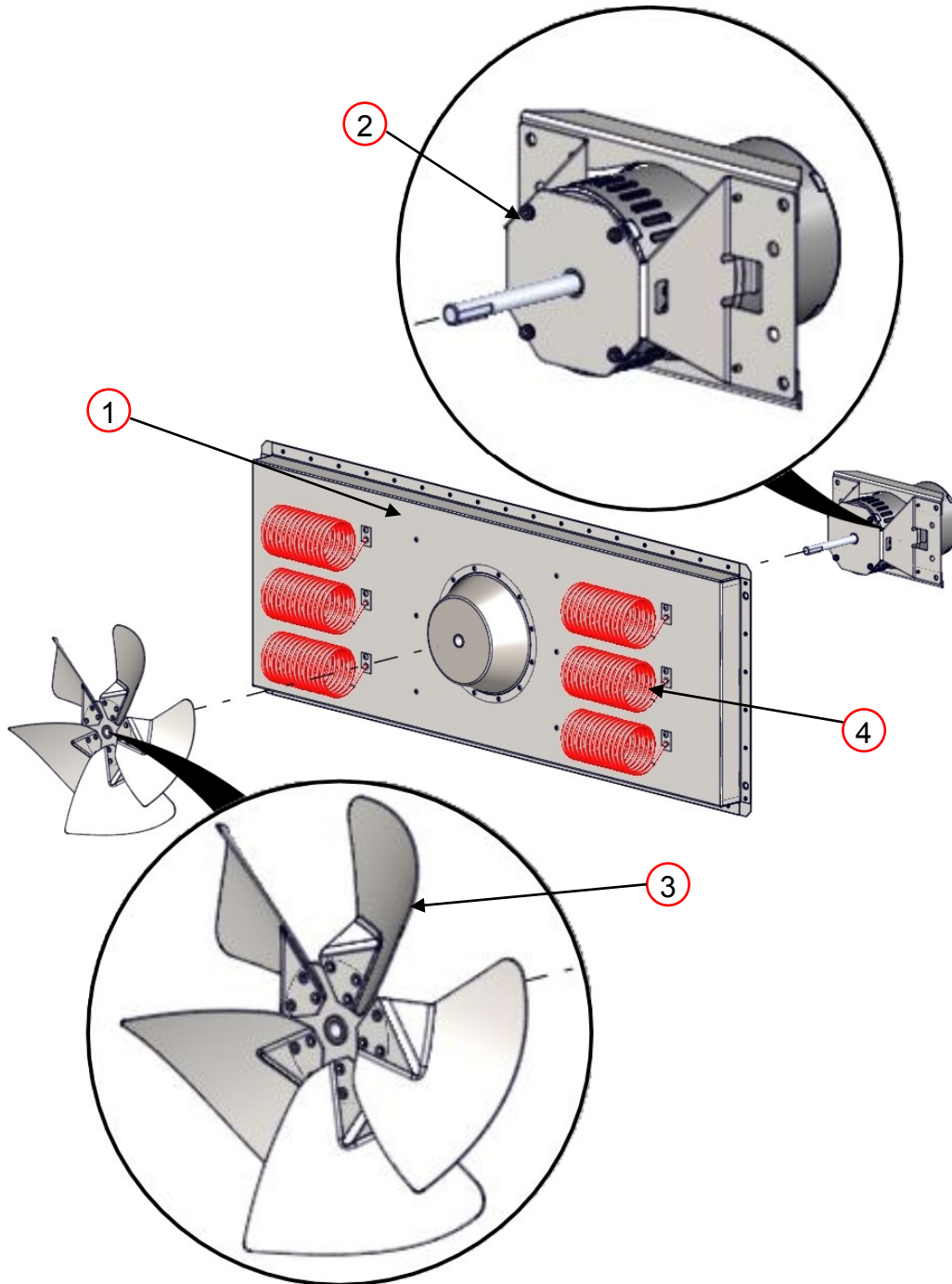
| FRONT PANEL | | | |
|-------------|-------------|----------------------|------------|
| ITEM | PART NUMBER | DESCRIPTION | YOUR PRICE |
| 1 | XA 6500 | Front Panel Assembly | P.O.R |
| 2 | XA 6505 | Front Panel Knob | \$15.90 |
| 3 | XA 6600 | Sandwich Door | P.O.R |
| 4 | XF 126-2 | Screw 10-24 | P.O.R |
| 5 | XM 6703 | Door Retainer Left | \$13.80 |
| 6 | XM 6704 | Door Retainer Right | \$13.80 |



| EXTENDED FRONT PANEL | | | |
|----------------------|-------------|-------------------------------|------------|
| ITEM | PART NUMBER | DESCRIPTION | YOUR PRICE |
| 1 | XA 6700 | Extended Front Panel | P.O.R |
| 2 | XA 6504 | Front Panel Knob Assy Ext Frt | \$33.09 |
| 3 | XP 6505 | Front Panel Knob | \$14.49 |

Frontpanel Informationen erforderlich:

- Größe der Ofen
- Kurz oder Lang-Fenster
- Edelstahl oder Holz Griff
- 3 "oder 5" Fensteröffnung

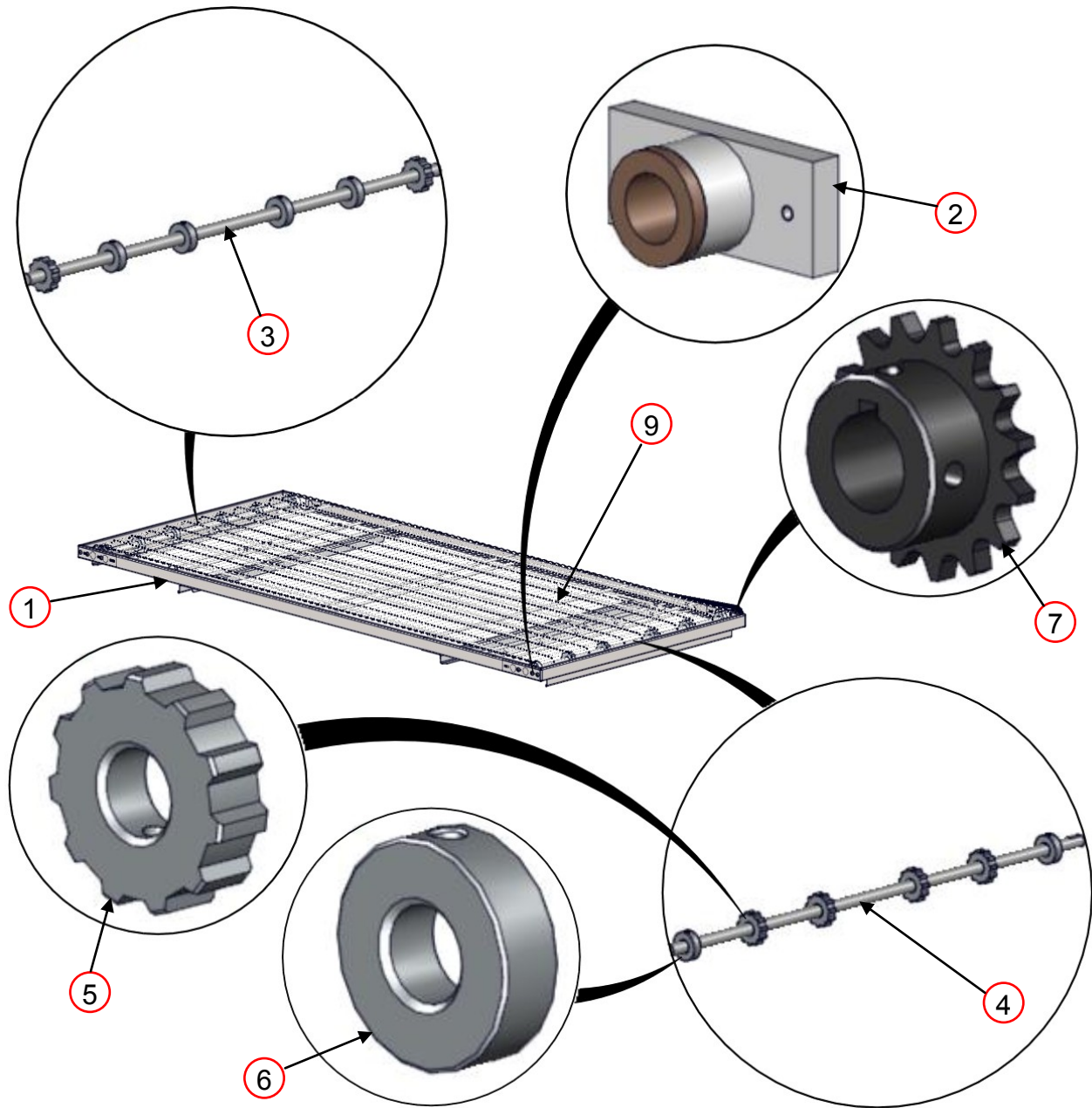


| Electric Oven Elements | | | | | | | | |
|------------------------|------------|-----|------------|-----|------------|-----|------------|-----|
| Oven Size | 208V-4500W | Qty | 240V-4500W | Qty | 208V-5300W | Qty | 240V-5300W | Qty |
| 1832-208 V | | | | | x | 3 | | |
| 1832-240 V | | | | | | | x | 3 |
| 1832-380 V | | | | | | | x | 3 |
| 2440-208 V | x | 6 | | | | | | |
| 2440-240 V | | | x | 6 | | | | |
| 2440-380 V | | | x | 6 | | | | |
| 3240-208 V | x | 6 | | | | | | |
| 3240-240 V | | | x | 6 | | | | |
| 3240-380 V | | | x | 6 | | | | |
| 3255-208 V | | | | | x | 6 | | |
| 3255-240 V | | | | | | | x | 6 |
| 3255-380 V | | | | | | | x | 6 |
| 3855-208 V | | | | | x | 6 | | |
| 3855-240 V | | | | | | | x | 6 |
| 3855-380 V | | | | | | | x | 6 |

| BACK WALL | | | |
|-----------|--------------|---------------------------|------------|
| ITEM | PART NUMBER | DESCRIPTION | YOUR PRICE |
| 1 | XA 5001 | Back Wall Assembly | P.O.R |
| 2 | SP 5009A-75 | Fan Motor w/ Mount 3/4 HP | \$283.20 |
| 3 | XA 5200 | Fan Blade | P.O.R |
| 4 | XP 5201/5202 | Heating Element | P.O.R |

Rückwand Informationen erforderlich:

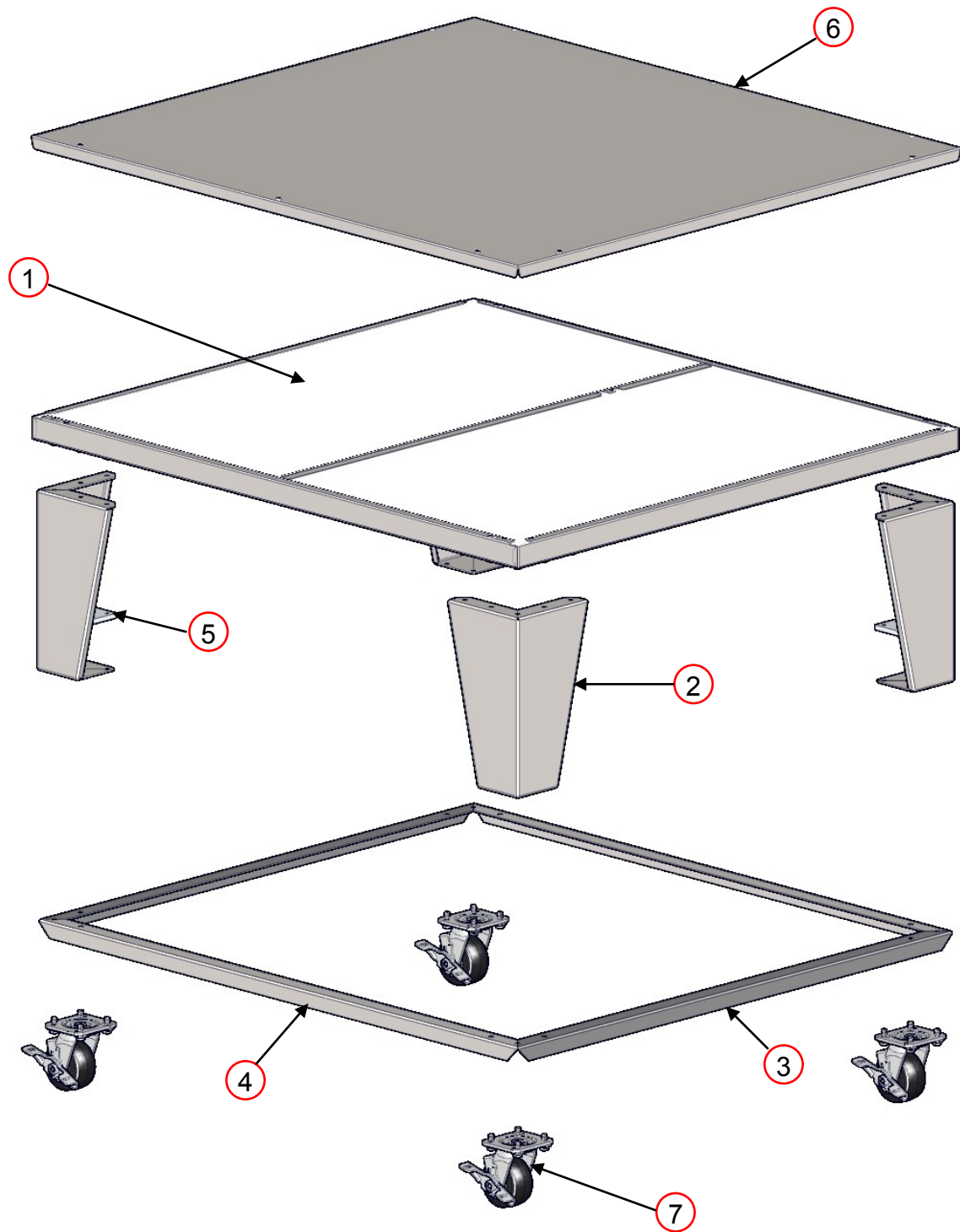
- Größe der Ofen
- Stromspannung



Conveyor Drive Chain not shown

| CONVEYOR | | | |
|----------|-------------|-----------------------------|------------|
| ITEM | PART NUMBER | DESCRIPTION | YOUR PRICE |
| 1 | XA 7000 | Conveyor Assembly | P.O.R |
| 2 | XA 7200 | Conveyor Bearing Assembly | \$9.30 |
| 3 | XM 7301 | Conveyor Shaft Idle | P.O.R |
| 4 | XM 7302 | Conveyor Shaft Drive | P.O.R |
| 5 | XP 7403 | Conveyor Roll Notched | \$12.20 |
| 6 | XP 7404 | Conveyor Roll Plain | \$11.00 |
| 7 | XP 9503 | Conveyor Sprocket Driven 15 | \$15.50 |
| 8 | XP 9504 | Conveyor Drive Chain | \$23.60 |
| 9 | XP 9506 | Conveyor Belt | P.O.R |

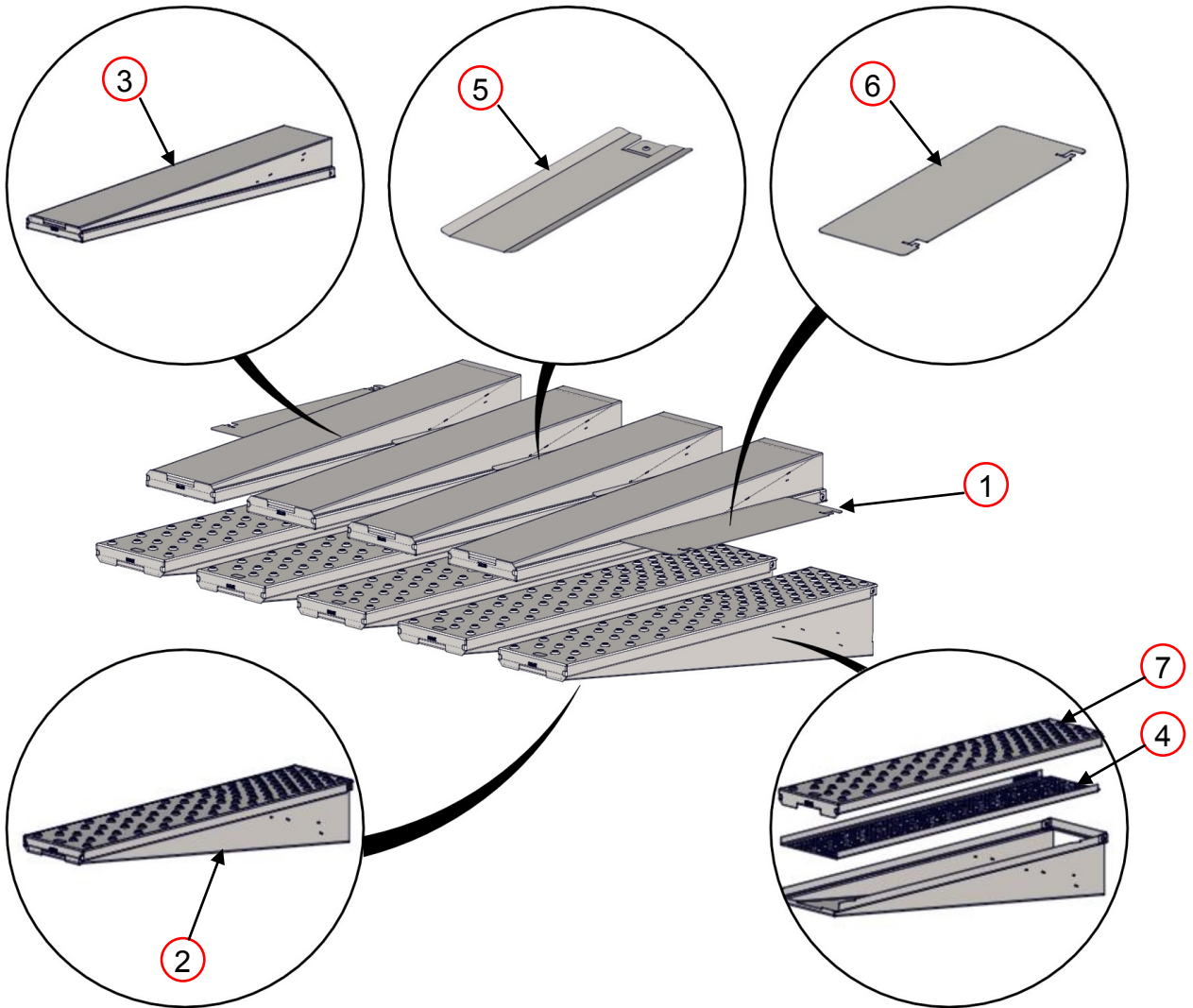
- Conveyor Informationen erforderlich:
- Ofen Größe
- Split Gürtel oder Standard-Gürtel



| BASE | | | |
|------|-------------|----------------------|------------|
| ITEM | PART NUMBER | DESCRIPTION | YOUR PRICE |
| 1 | XA 1001 | Base Assembly | P.O.R |
| 2 | XM 1003-15 | Base Leg | \$65.40 |
| 3 | XM 1006 | Side Leg Angle | P.O.R |
| 4 | XM 1007 | Front/Back Leg Angle | P.O.R |
| 5 | XM 1008 | Bolster Plate | \$11.50 |
| 6 | XM 1010 | Oven Lid | P.O.R |
| 7 | XP 1004 | Caster | \$21.60 |

Basis-Informationen erforderlich:

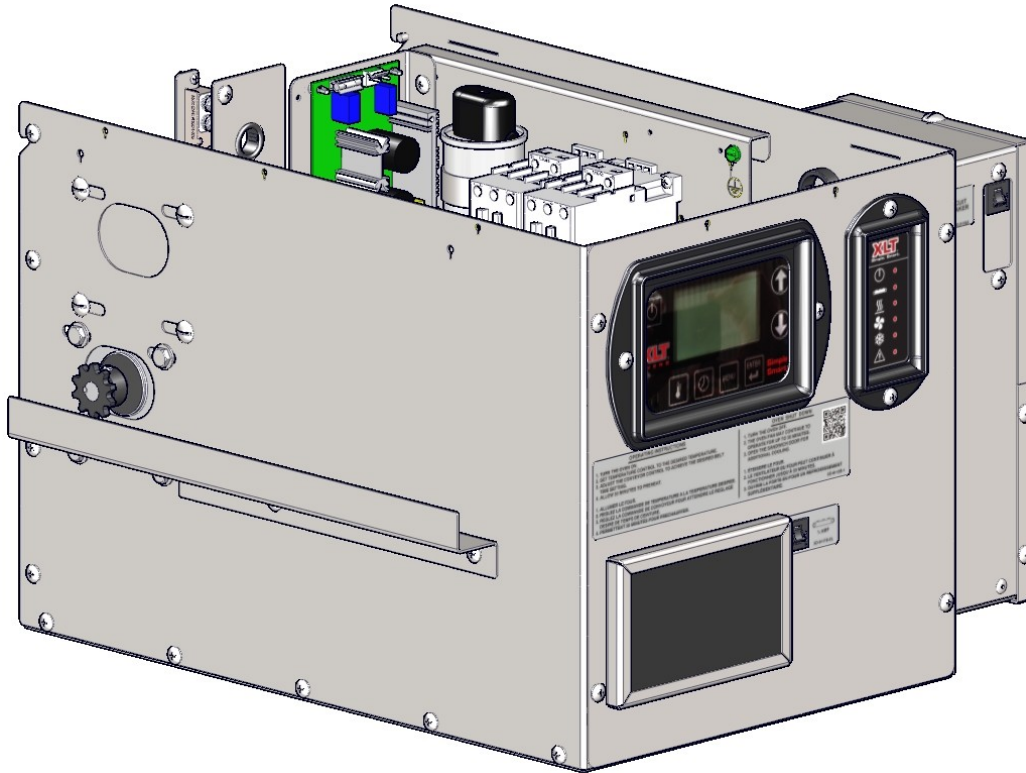
- Größe der Ofen
- Einzel-, Doppel- oder Triple-Stack



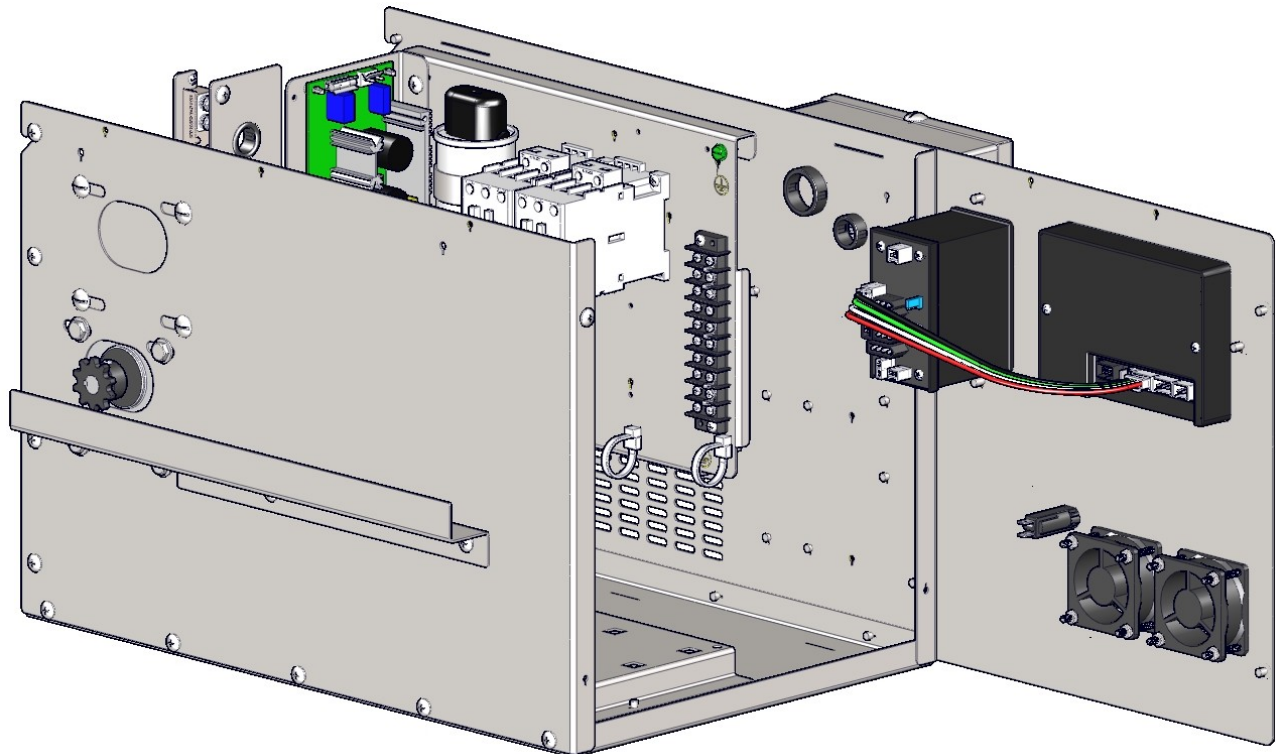
| FINGERS | | | |
|---------|-------------|-------------------------------|------------|
| ITEM | PART NUMBER | DESCRIPTION | YOUR PRICE |
| 1 | XA 8Xxxxx | Finger Group Assembly | P.O.R |
| 2 | XA 8001-B | Finger Body Bottom | P.O.R |
| 3 | XA 8001-T | Finger Body Top | P.O.R |
| 4 | XM 8004 | Finger Inner Plate Perforated | P.O.R |
| 5 | XM 8009-S | Finger Block Off Snap | \$12.60 |
| 6 | XM 8024 | EndLoss Plate | P.O.R |
| 7 | XM 8025 | EndLoss Plate | P.O.R |
| 8 | XM 8xxx | Finger Outer Plate | P.O.R |

Finger Informationen erforderlich:

- Größe der Ofen
- Kundenname
- Bestell-Nummer auf der Vorderseite der Fingeraußen



Betriebsstellung (dargestellt mit Deckel entfernt)



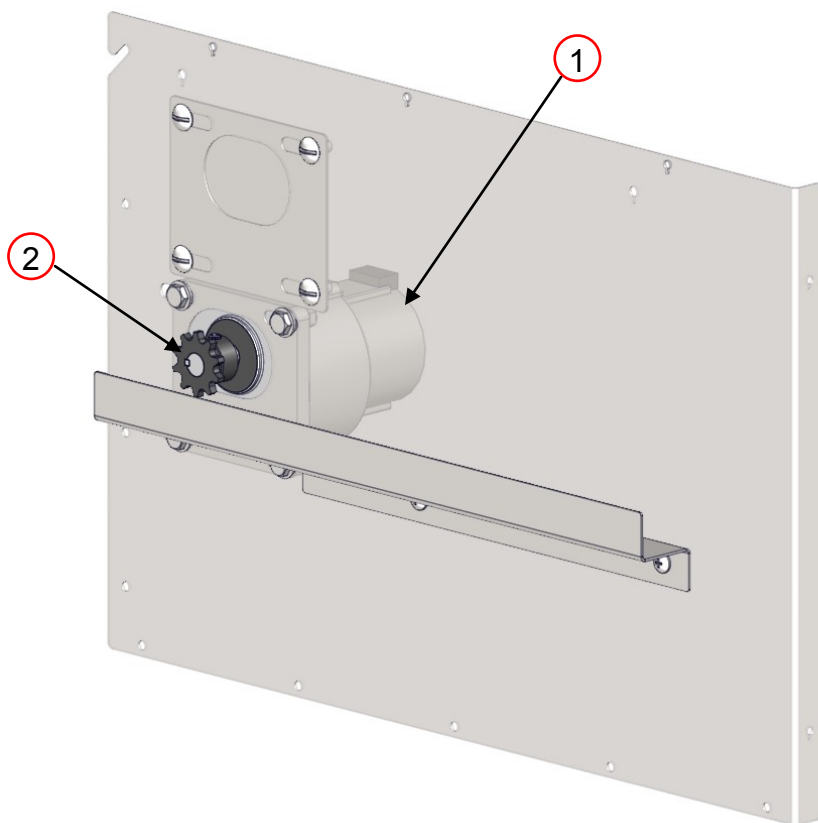
Serviceposition



| CONTROL PANEL | | | |
|---------------|-------------|---------------------------|------------|
| ITEM | PART NUMBER | DESCRIPTION | YOUR PRICE |
| 1 | SP 4520-EL | Fan Guard / Filter Holder | \$9.30 |
| 2 | XP 4170-LUI | Large User Interface | P.O.R |
| 3 | XP 4175-MC | Oven Control | P.O.R |
| 4 | XP 4501-EL | FPPG Fan EL M2 | \$35.20 |
| 5 | XP 4515-CB | Circuit Breaker | \$6.95 |
| 6 | XP 4520-EL | Fan Filter | \$1.95 |

Control Panel Informationen erforderlich:

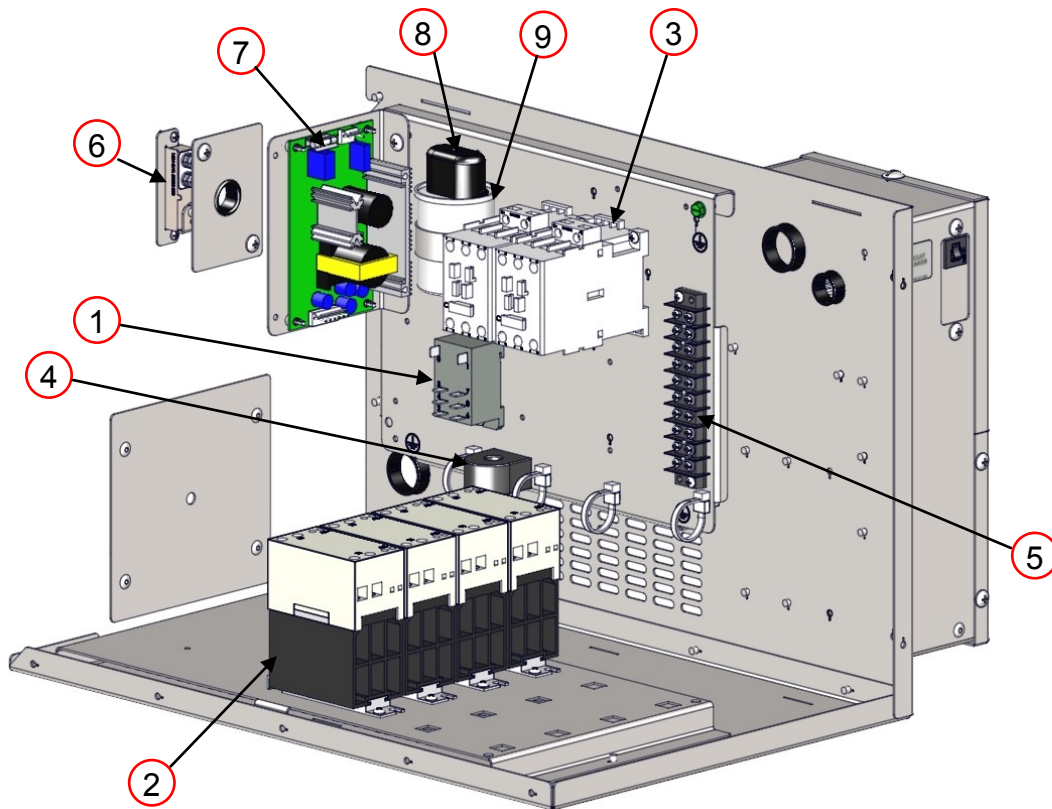
- Größe der Ofen
- Stromspannung
- Circuit Breaker amp Bewertung
- Conveyor Belt Richtung



| CONTROL BOX FRONT | | | |
|-------------------|----------------------|------------------------------|------------|
| ITEM | PART NUMBER | DESCRIPTION | YOUR PRICE |
| 1 | XA 4117-12.5 RPM STD | Conv Motor Assy 12.5 RPM STD | \$305.30 |
| 2 | XP 4155 | Sprocket Conveyor Drive 10T | \$15.70 |

Control Box Vorderseite Informationen erforderlich:

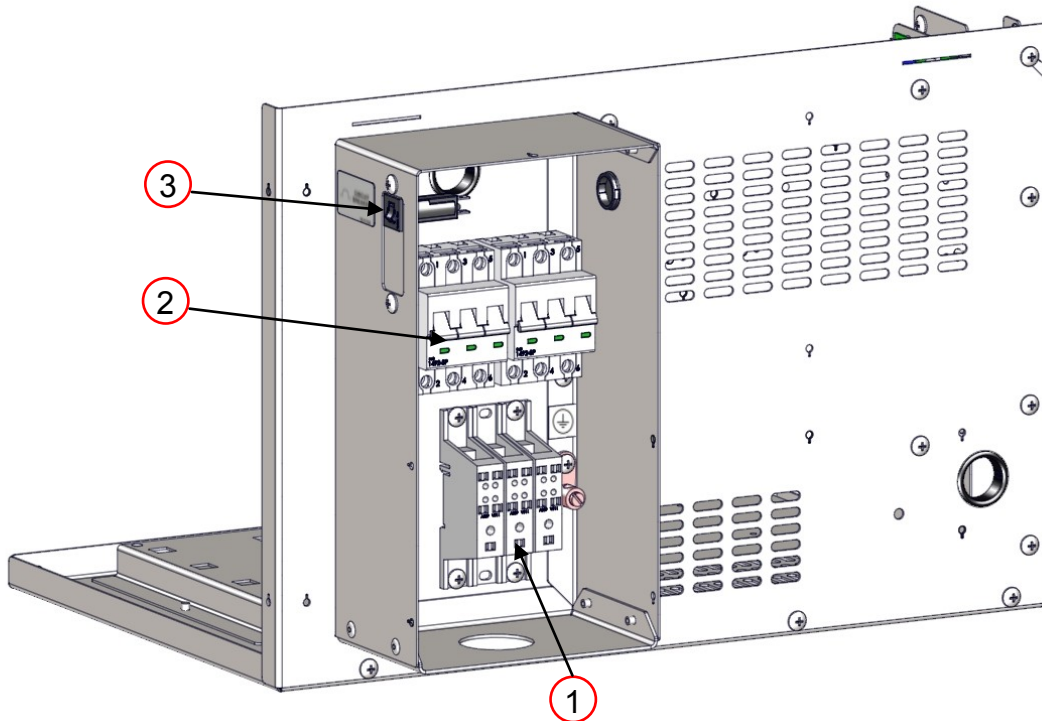
- Größe der Ofen
- Split Gürtel oder Standard-Gürtel



| CONTROL BOX BACK | | | |
|------------------|----------------|------------------------------|------------|
| ITEM | PART NUMBER | DESCRIPTION | YOUR PRICE |
| 1 | HP 2067A-24VDC | Relay 8 Pin 30A 24VDC | P.O.R |
| 2 | XP 4305-50 | Relay 50A Solid State | \$159.70 |
| 3 | XP 4306A-50 | 50 Amp 3 Phase Contactor | \$236.60 |
| 4 | XP 4310A | Current Sensor | P.O.R |
| 5 | XP 4701A-10 | Terminal Strip 10 Place | P.O.R |
| 6 | XP 4713A | High Temp Limit Switch S3 | \$53.10 |
| 7 | XP 4716 | Power Supply PS | \$32.40 |
| 8 | XP 5012 | Capacitor Boot | \$2.30 |
| 9 | XP 5014-30 | Capacitor Baldor 3/4 HP 30uF | \$18.60 |

Control Box Zurück zu den Informationen erforderlich:

- Größe der Ofen
- Stromspannung

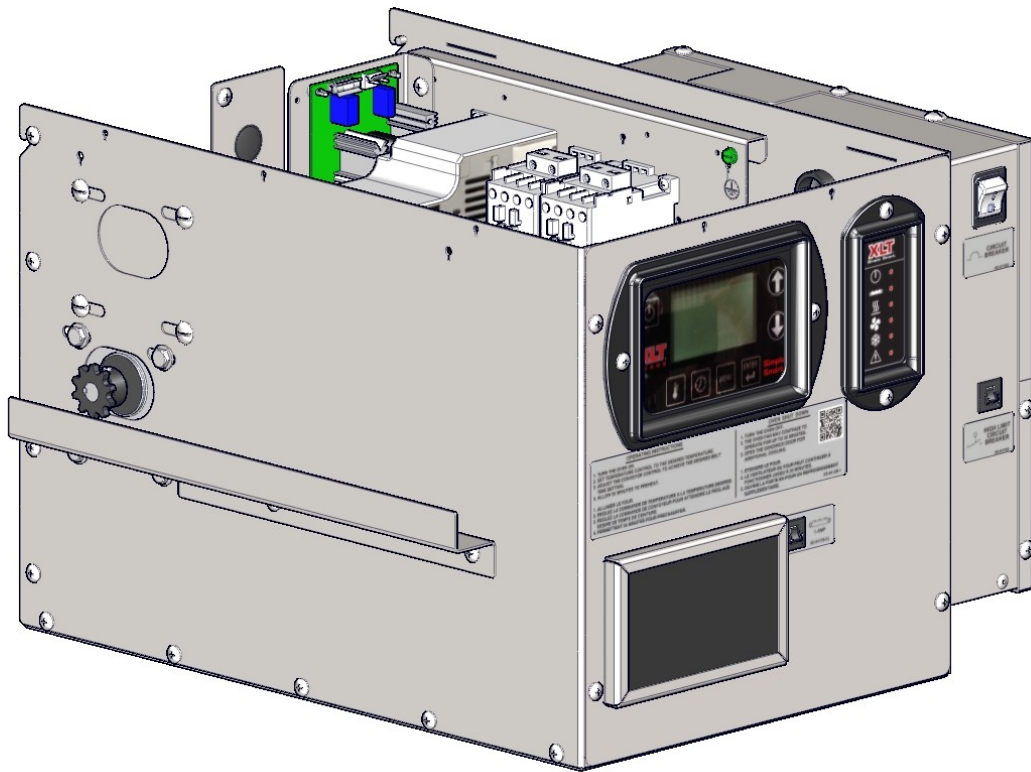


| CONTROL BOX REAR | | | |
|------------------|-----------------|-----------------------------|------------|
| ITEM | PART NUMBER | DESCRIPTION | YOUR PRICE |
| 1 | XP 4302A | 1 Pole Power Block Electric | P.O.R |
| 2 | XP 4303 | 3 Pole Circuit Breaker EL | \$160.40 |
| 3 | XP 4515-CB-0.5A | 1/2 Amp Circuit Breaker | P.O.R |

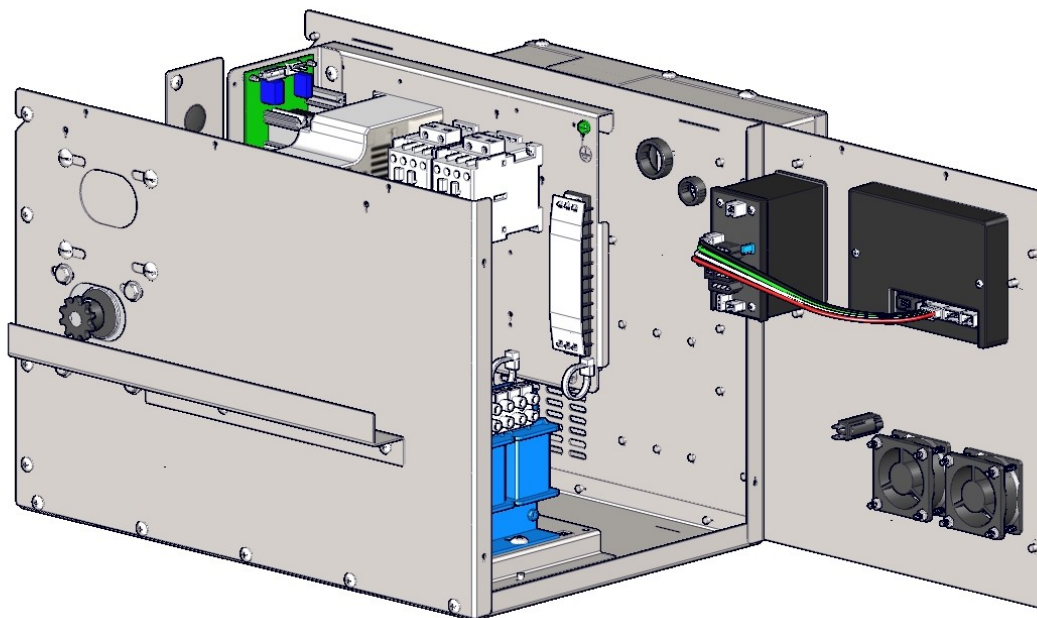
Control Box Hinter Informationen erforderlich:

- Größe der Ofen
- Stromspannung

Diese Seite wurde absichtlich freigelassen.



Betriebsstellung (dargestellt mit Deckel entfernt)



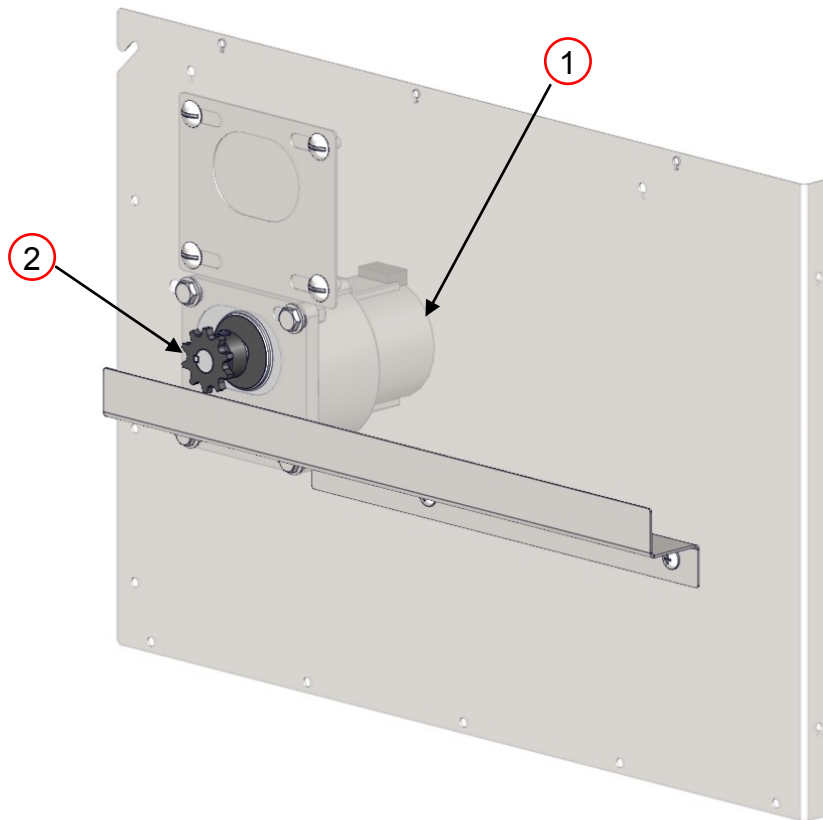
Serviceposition



| CONTROL PANEL | | | |
|---------------|-------------|---------------------------|------------|
| ITEM | PART NUMBER | DESCRIPTION | YOUR PRICE |
| 1 | SP 4520-EL | Fan Guard / Filter Holder | \$9.30 |
| 2 | XP 4170-LUI | Large User Interface | P.O.R |
| 3 | XP 4175-MC | Oven Control | P.O.R |
| 4 | XP 4501-EL | FPPG Fan EL M2 | \$35.20 |
| 5 | XP 4515-CB | Circuit Breaker | \$6.95 |
| 6 | XP 4520-EL | Fan Filter | \$1.95 |

Control Panel Informationen erforderlich:

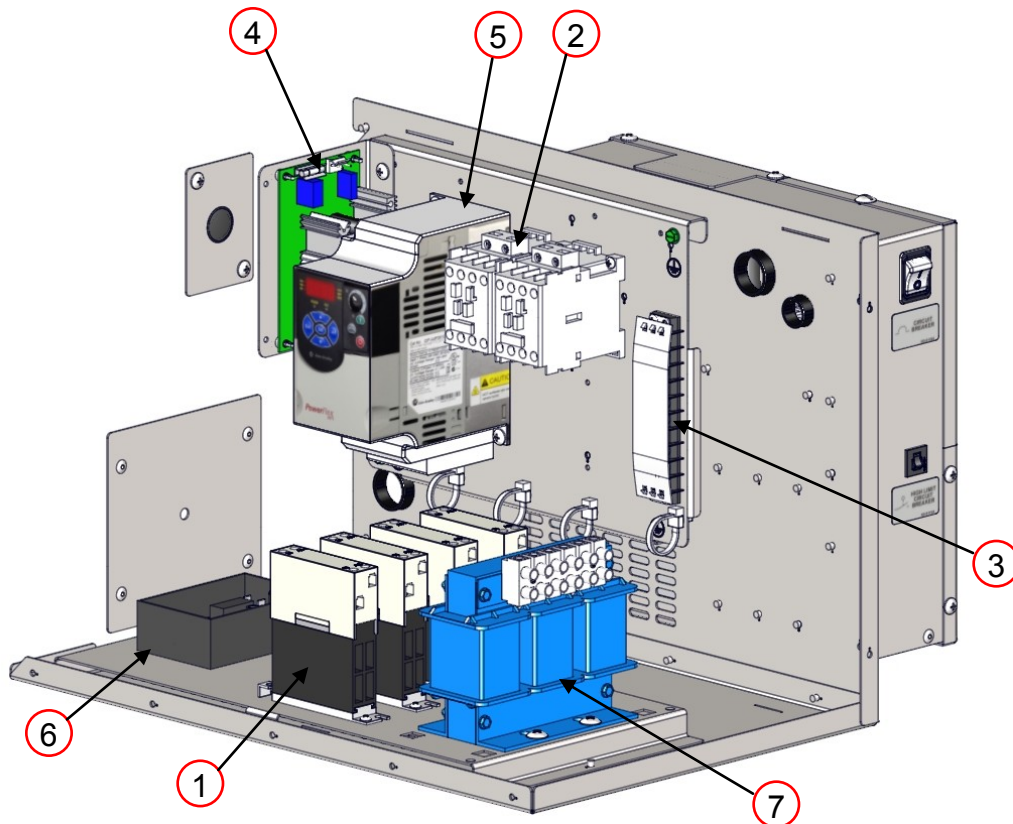
- Größe der Ofen
- Stromspannung
- Circuit Breaker amp Bewertung
- Conveyor Belt Richtung



| CONTROL BOX FRONT | | | |
|-------------------|----------------------|------------------------------|------------|
| ITEM | PART NUMBER | DESCRIPTION | YOUR PRICE |
| 1 | XA 4117-12.5 RPM STD | Conv Motor Assy 12.5 RPM STD | \$305.30 |
| 2 | XP 4155 | Sprocket Conveyor Drive 10T | \$15.70 |

Control Box Vorderseite Informationen erforderlich:

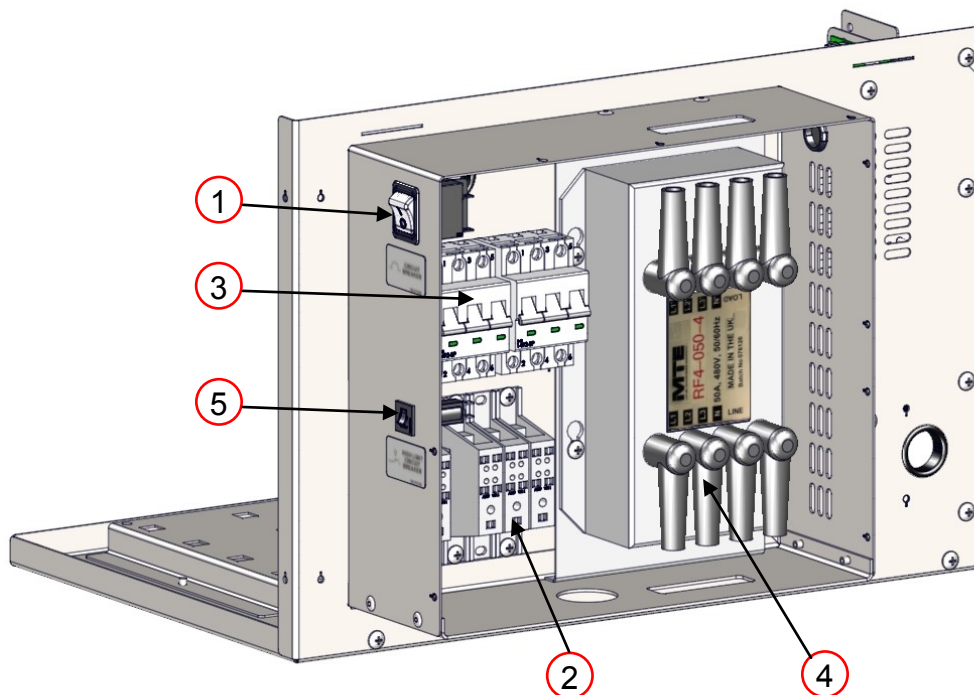
- Größe der Ofen
- Split Gürtel oder Standard-Gürtel



| CONTROL BOX BACK | | | |
|------------------|-------------|---------------------------------|------------|
| ITEM | PART NUMBER | DESCRIPTION | YOUR PRICE |
| 1 | XP 4305A-30 | Relay 30A Solid State | \$176.20 |
| 2 | XP 4306B-30 | 30 Amp 3 Phase Contactor | \$195.80 |
| 3 | XP 4701A-10 | Terminal Strip 10 Place | P.O.R |
| 4 | XP 4716 | Power Supply PS | \$32.40 |
| 5 | XP 4718-4.2 | VFD Allen Bradley Power Flex 4M | P.O.R |
| 6 | XP 4720A-LS | Watlow LS High Temp Cont | P.O.R |
| 7 | XP 4722A | 3 PH 5% Line Reactor | P.O.R |

Control Box Zurück zu den Informationen erforderlich:

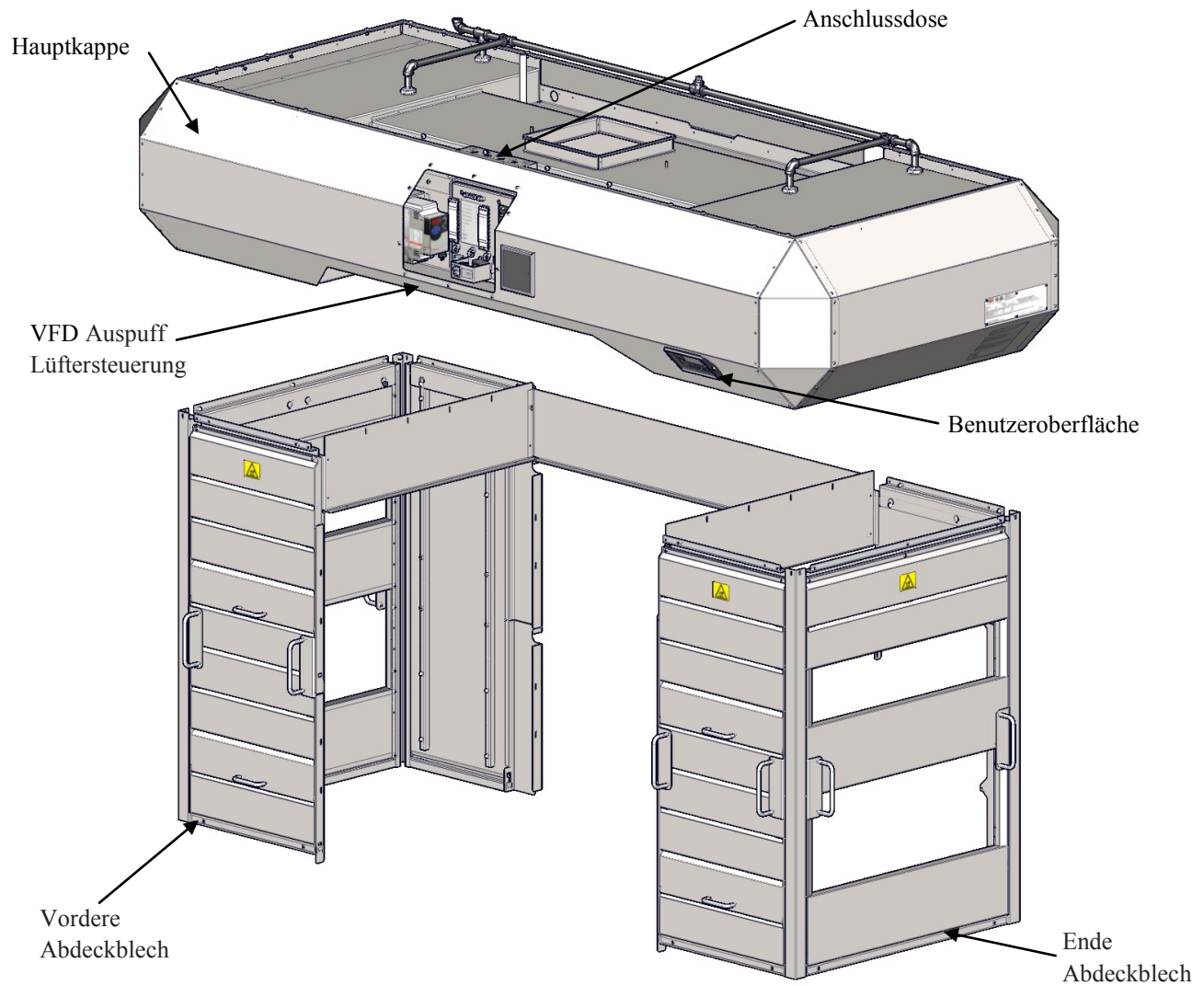
- Größe der Ofen
- Stromspannung



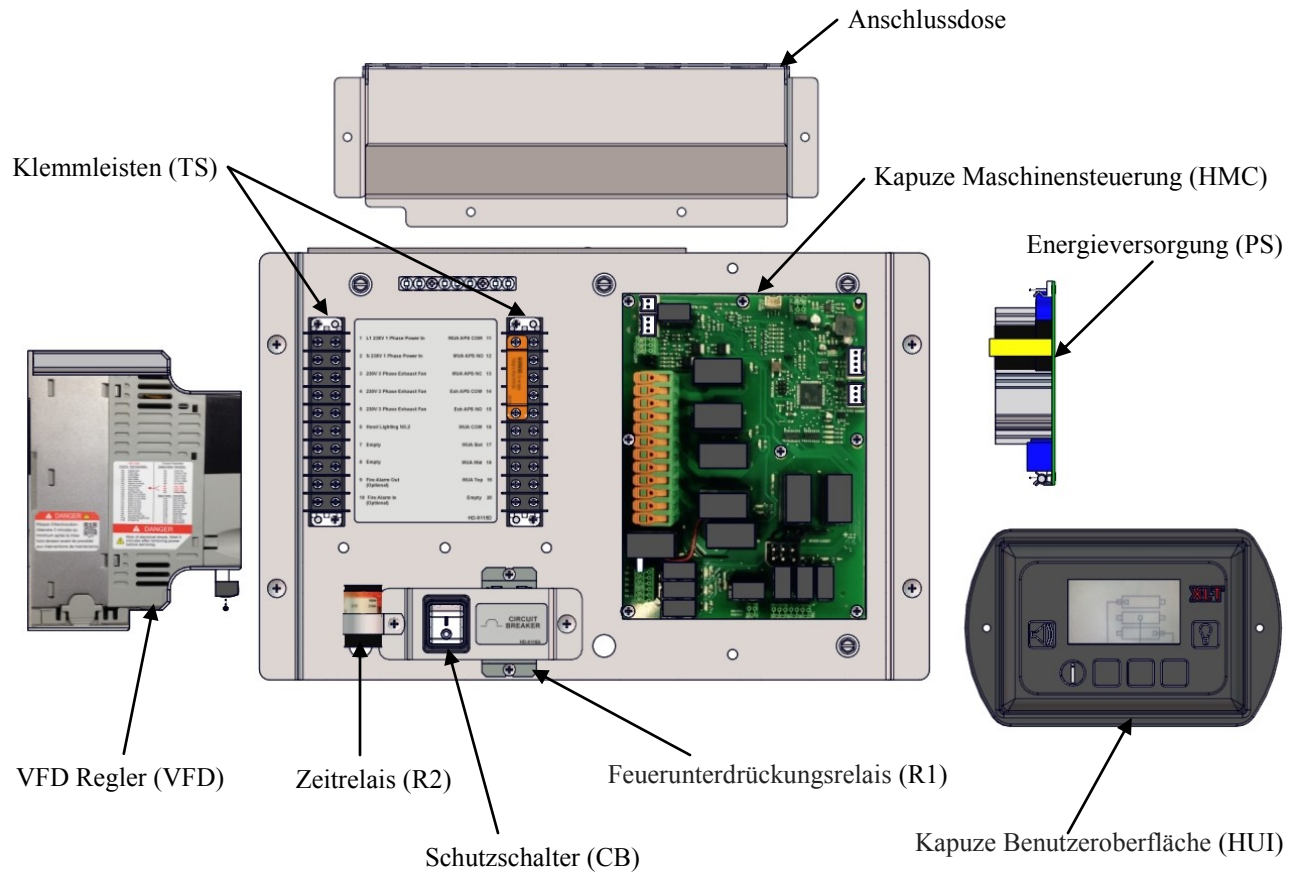
| CONTROL BOX REAR | | | |
|------------------|-----------------|-----------------------------|------------|
| ITEM | PART NUMBER | DESCRIPTION | YOUR PRICE |
| 1 | HP 2060A | Circuit Breaker Exh Fan | P.O.R |
| 2 | XP 4302A | 1 Pole Power Block Electric | \$16.80 |
| 3 | XP 4303 | 3 Pole Circuit Breaker EL | \$160.40 |
| 4 | XP 4304A | Filter EMI 4 Wire | P.O.R |
| 5 | XP 4515-CB-0.5A | 1/2 Amp Circuit Breaker | P.O.R |

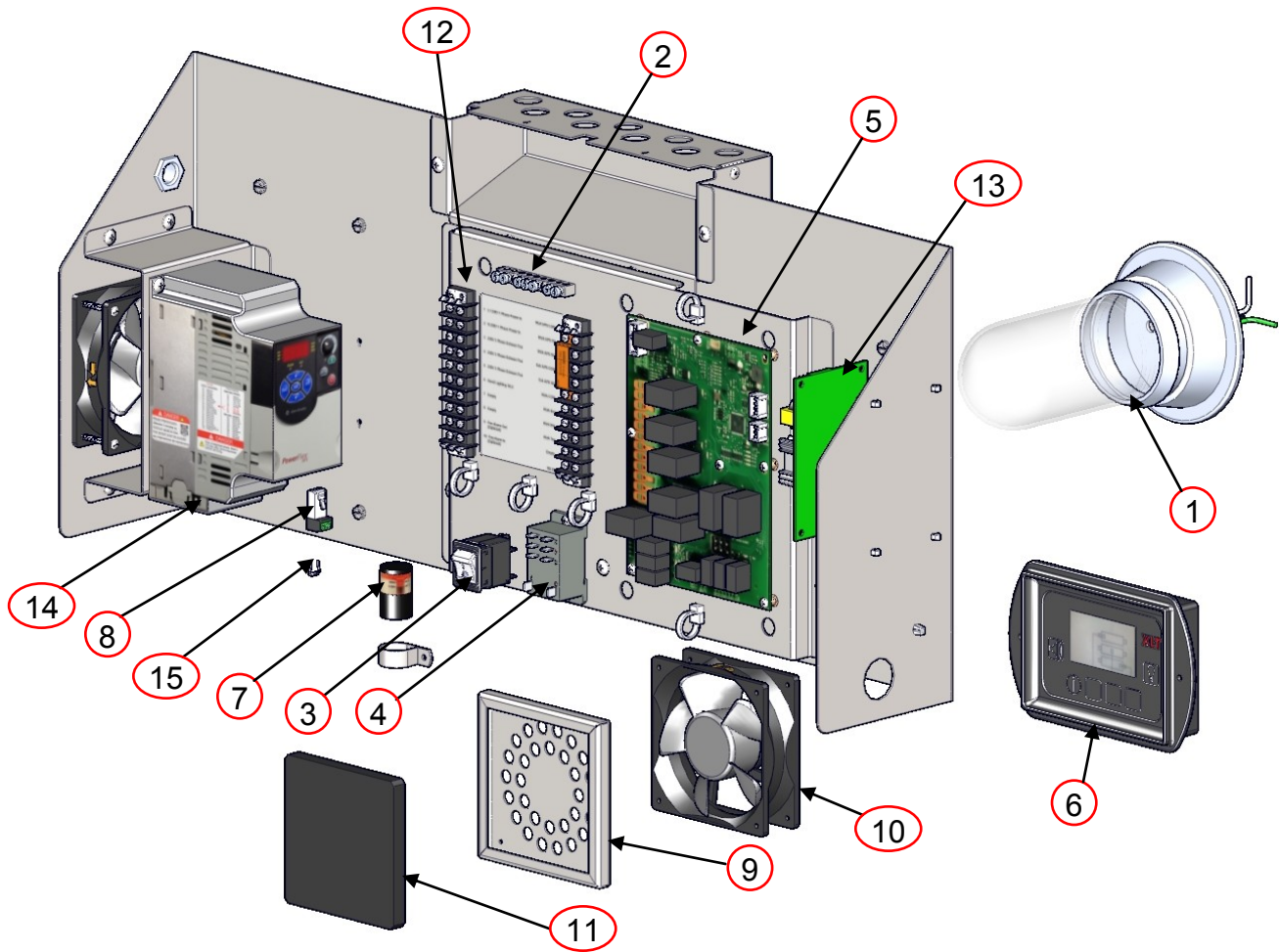
Control Box Hinter Informationen erforderlich:

- Größe der Ofen
- Stromspannung

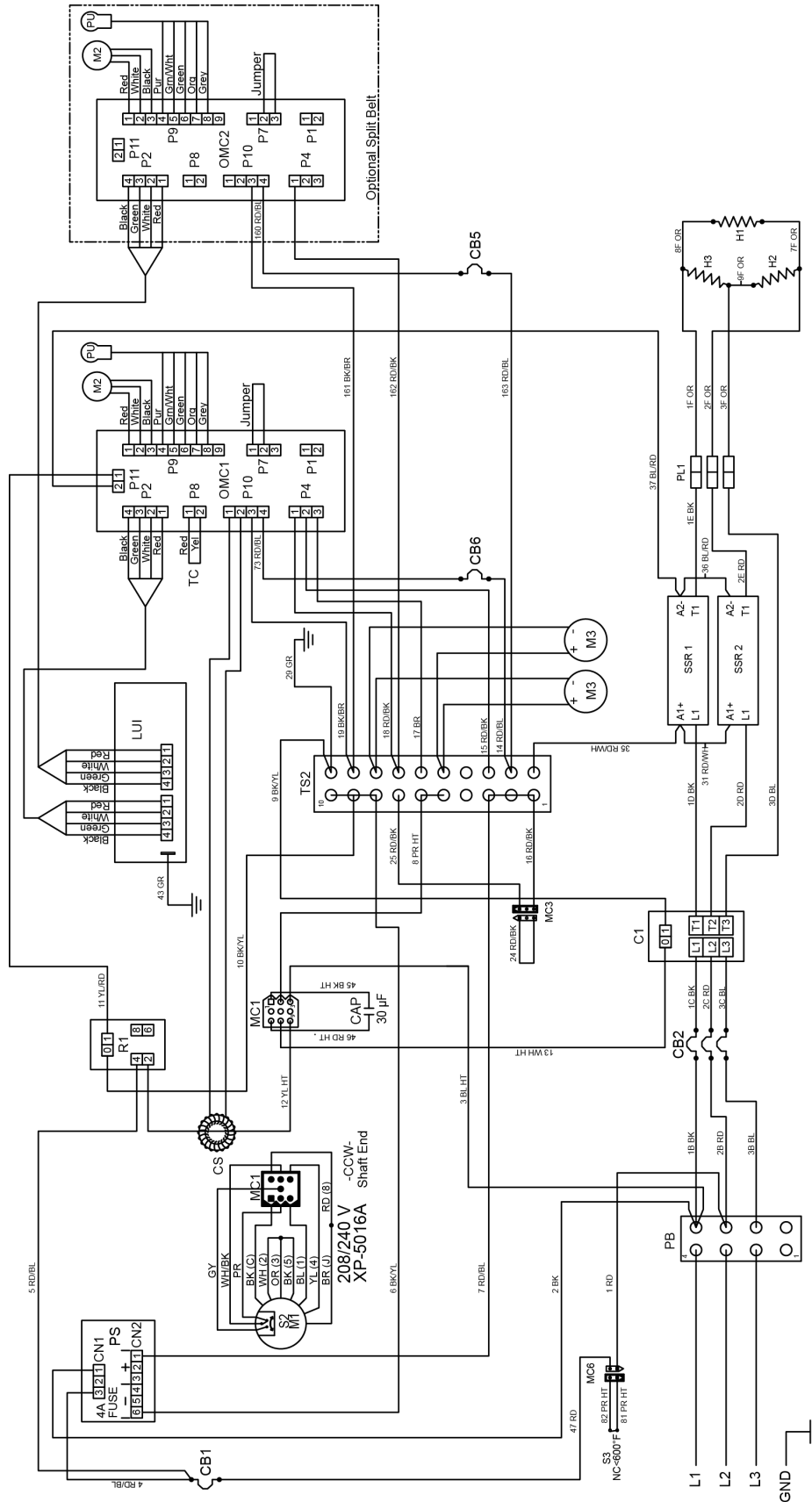


VFD Kontrollkasten - Standard w/Fire Feuerunterdrückung





| VFD W/ FIRE SUPPRESSION | | | |
|-------------------------|---------------|---------------------------------|------------|
| ITEM | PART NUMBER | DESCRIPTION | YOUR PRICE |
| 1 | HP-1251 | Light Assembly | \$57.80 |
| 2 | HP-2058 | Ground Bar 7 POS | \$55.70 |
| 3 | HP-2060 | Circuit Breaker Exhaust Fan | \$52.30 |
| 4 | HP-2067-24VDC | Relay 8 Pin 30A 24 VDC | \$23.70 |
| 5 | HP-2070-MC | Hood Machine Control | P.O.R |
| 6 | HP-2071-UI | Hood User Interface | P.O.R |
| 7 | HP-2072 | Time Delay Relay R2 | P.O.R |
| 8 | HP-4718-RJ45 | RJ45 Terminal Block | \$2.30 |
| 9 | SP-4520-GA | Fan Guard / Filter Repl Kit GA | \$5.60 |
| 10 | XP-4501-GA | FPPG Fan Gas M2 | P.O.R |
| 11 | XP-4520-GA | Fan Filter | \$1.95 |
| 12 | XP-4701-10 | Terminal Strip 10 Place | \$7.00 |
| 13 | XP-4716 | Power Supply | \$32.40 |
| 14 | XP-4718-4.2 | VFD Allen Bradley Power Flex 4M | P.O.R |
| 15 | XW-2900 | 120 Ohm Terminating Resistor | P.O.R |

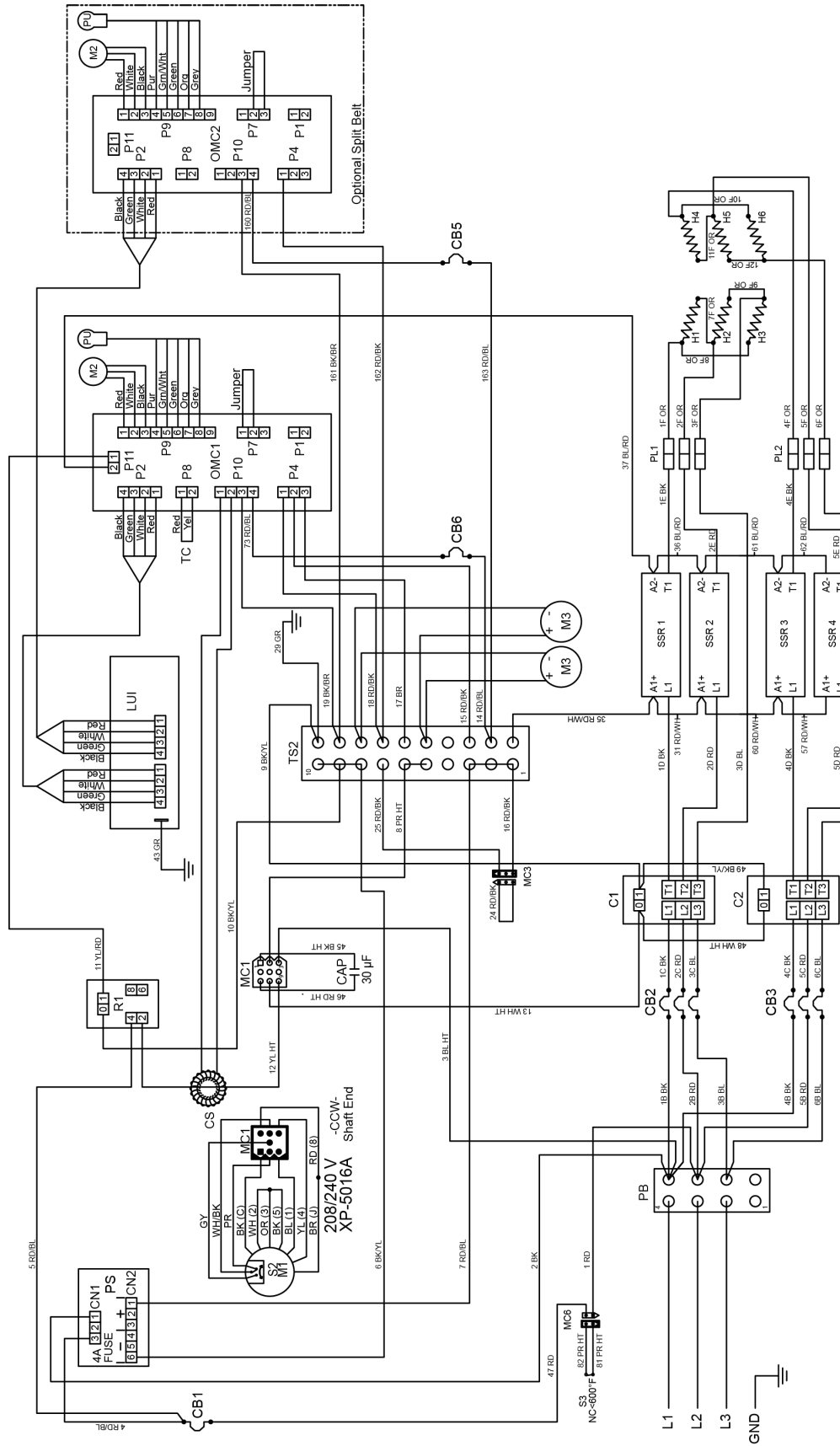


- C1 Contactor 50 Amp
- CAP Capacitor 30µF
- CB1 Circuit Breaker, 10 Amp, Main
- CB2 Circuit Breaker, 63 Amp, Heating Elements
- CB5 Circuit Breaker, 1/2 Amp, Conveyor Motor
- CB6 Circuit Breaker, 1/2 Amp, Conveyor Motor
- CS Current Sensor
- H1-H3 Heating Element, 208 or 240 VAC, 5300 W
- LUI Large User Interface
- RD-Red
- BK-Black
- BL-Blue
- BR-Brown
- GR-Green
- YL-Yellow
- PR-Purple
- HT-High Temp
- OR-Orange
- WH-White
- GY-Gray
- M1 Motor, Oven Fan
- M2 Motor, Conveyor
- M3 Motor, Cooling Fan
- OMC1 Oven Control, Main
- OMC2 Oven Control, Split Belt
- PB Power Block, 1-3 Elements
- PL1 Push Lock, 1-3 Elements
- PS Power Supply
- PU Pick-Up
- R1 Oven Fan Motor Relay
- S2 Switch, Centrifugal
- S3 Switch, High Limit
- SSR1 Solid State Relay, 50 Amp
- SSR2 Solid State Relay, 50 Amp
- TC Thermocouple
- TS2 Terminal Strip

X3F-1832

208/240 VAC 3 PH 60 HZ
 XD-9130F-208/240-5300-3
 Right Side
 02/27/2017



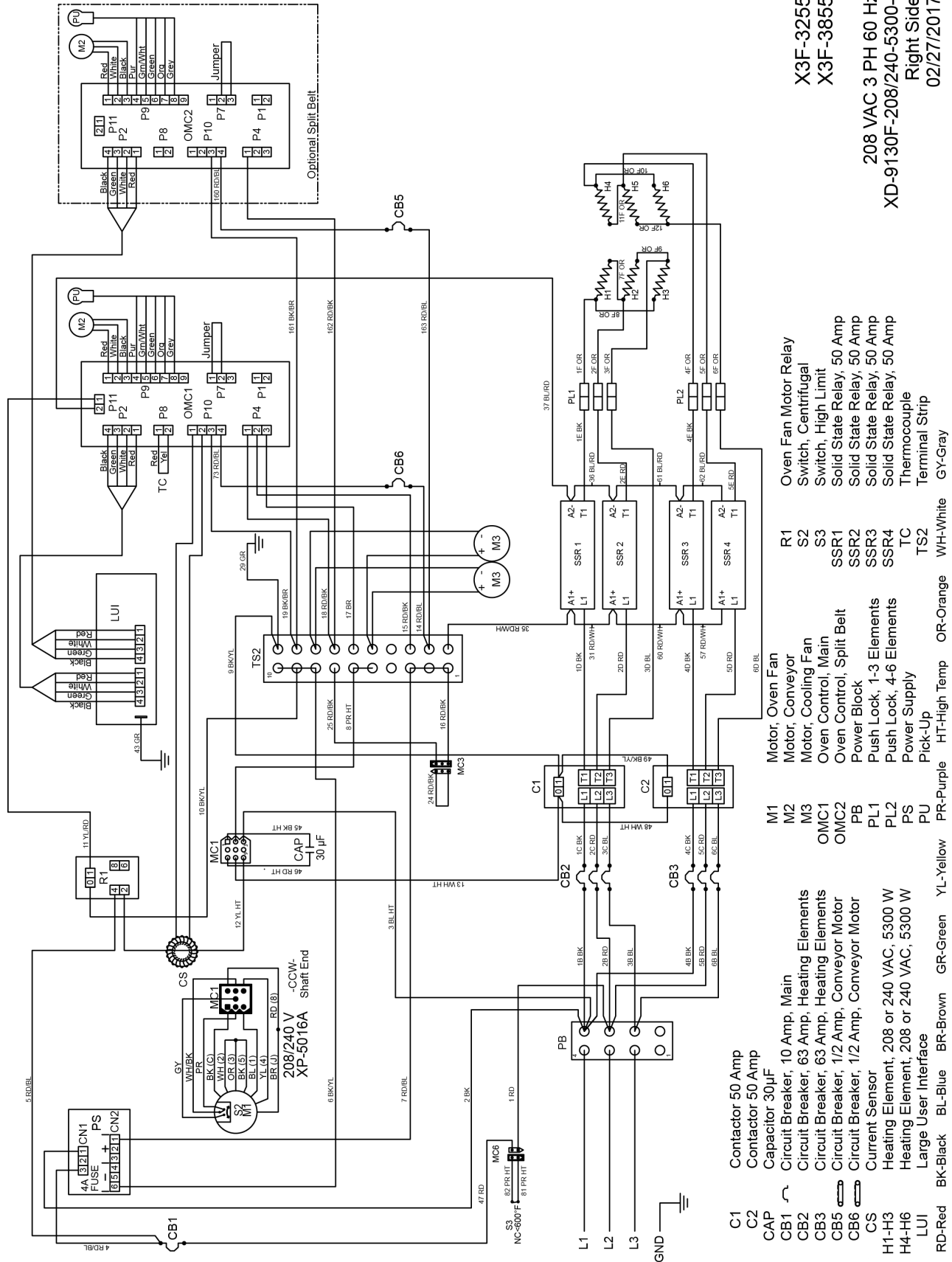


- C1 Contactor 50 Amp
- C2 Contactor 50 Amp
- CAP Capacitor 30µF
- CB1 Circuit Breaker, 10 Amp, Main
- CB2 Circuit Breaker, 63 Amp, Heating Elements
- CB3 Circuit Breaker, 63 Amp, Heating Elements
- CB5 Circuit Breaker, 1/2 Amp, Conveyor Motor
- CB6 Circuit Breaker, 1/2 Amp, Conveyor Motor
- CS Current Sensor
- H1-H3 Heating Element, 208 or 240 VAC, 4500 W
- H4-H6 Heating Element, 208 or 240 VAC, 4500 W
- RD-Red BK-Black BL-Blue BR-Brown GR-Green YL-Yellow PR-Purple HT-High Temp OR-Orange WH-White
- PU Pick-Up
- R1 Oven Fan Motor Relay
- S2 Switch, Centrifugal
- S3 Switch, High Limit
- SSR1 Solid State Relay, 50 Amp
- SSR2 Solid State Relay, 50 Amp
- SSR3 Solid State Relay, 50 Amp
- SSR4 Solid State Relay, 50 Amp
- TC Thermocouple
- TS2 Terminal Strip
- WH-White GY-Gray

X3F-2440
X3F-3240

208 VAC 3 PH 60 HZ
XD-9130F-208/240-4500-6
Right Side
02/27/2017

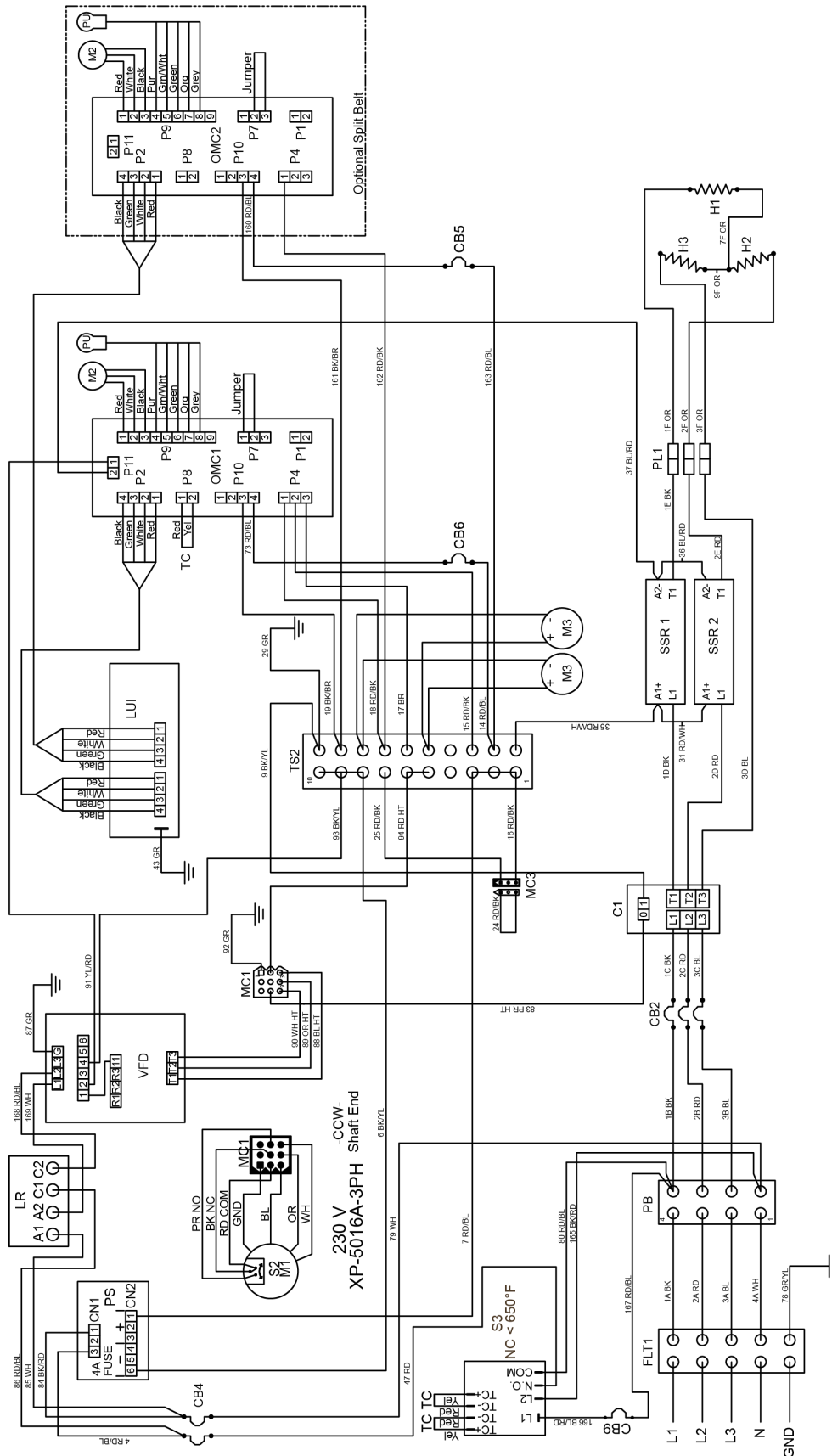




X3F-3255
X3F-3855

208 VAC 3 PH 60 HZ
XD-9130F-208/240-5300-6
Right Side
02/27/2017

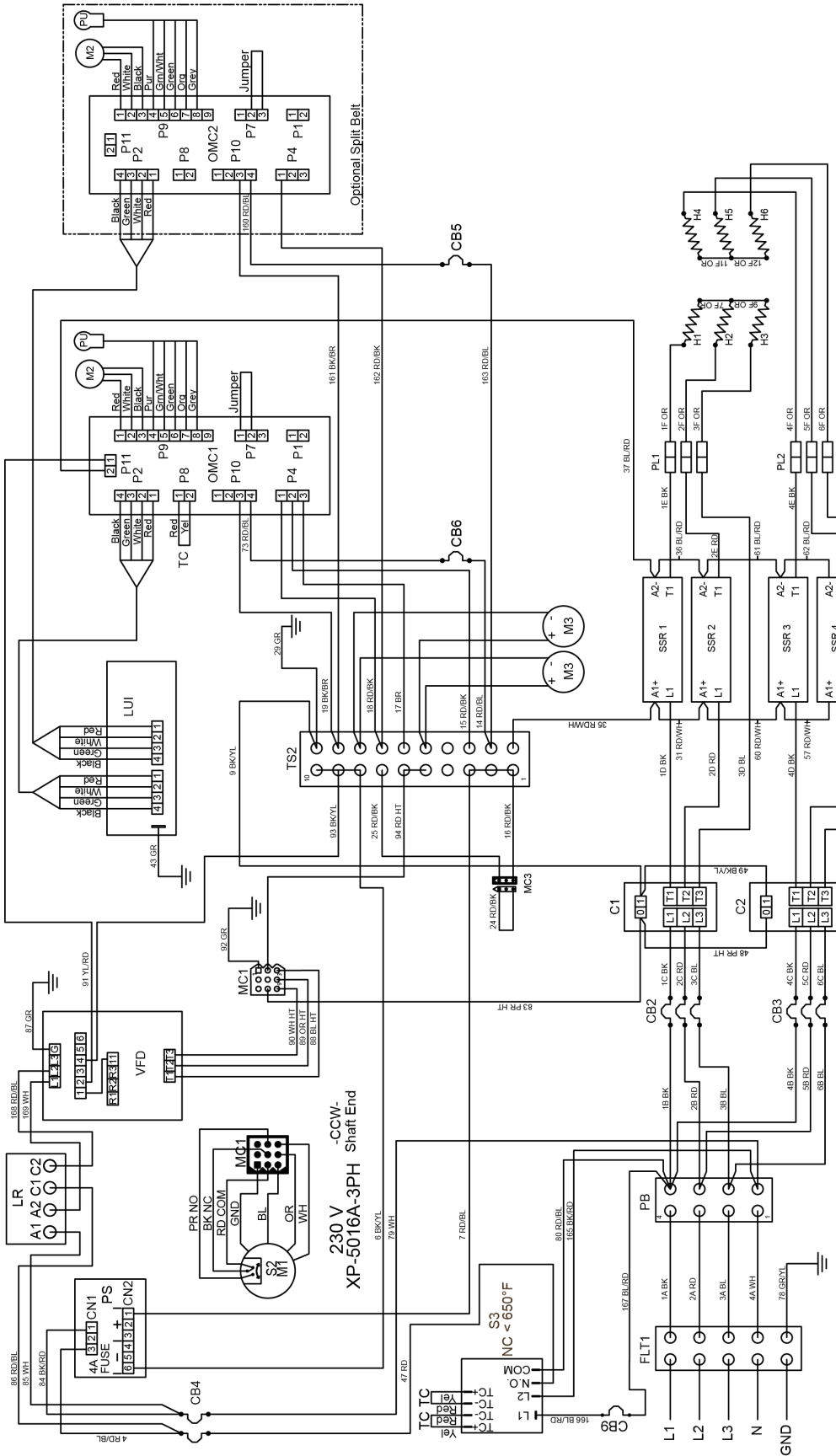
- C1 Contactor 50 Amp
- C2 Contactor 50 Amp
- CAP Capacitor 30µF
- CB1 Circuit Breaker, 10 Amp, Main
- CB2 Circuit Breaker, 63 Amp, Heating Elements
- CB3 Circuit Breaker, 63 Amp, Heating Elements
- CB5 Circuit Breaker, 1/2 Amp, Conveyor Motor
- CB6 Circuit Breaker, 1/2 Amp, Conveyor Motor
- CS Current Sensor
- H1-H3 Heating Element, 208 or 240 VAC, 5300 W
- H4-H6 Heating Element, 208 or 240 VAC, 5300 W
- LUI Large User Interface
- RD-Red BK-Black BL-Blue BR-Brown GR-Green YL-Yellow PR-Purple HT-High Temp OR-Orange WH-White
- M1 Motor, Oven Fan
- M2 Motor, Conveyor
- M3 Motor, Cooling Fan
- OMC1 Oven Control, Main
- OMC2 Oven Control, Split Belt
- PB Power Block
- PL1 Push Lock, 1-3 Elements
- PL2 Push Lock, 4-6 Elements
- PS Power Supply
- PU Pick-Up
- R1 Oven Fan Motor Relay
- S2 Switch, Centrifugal
- S3 Switch, High Limit
- SSR1 Solid State Relay, 50 Amp
- SSR2 Solid State Relay, 50 Amp
- SSR3 Solid State Relay, 50 Amp
- SSR4 Solid State Relay, 50 Amp
- TC Thermocouple
- TS2 Terminal Strip
- GY-Gray



- C1 Contactor, 30 Amp
- CB2 Circuit Breaker, 63 Amp, Heating Elements
- CB4 Circuit Breaker, 10 Amp, Main
- CB5 Circuit Breaker, 1/2 Amp, Conveyor Motor
- CB6 Circuit Breaker, 1/2 Amp, Conveyor Motor
- CB9 Circuit Breaker, 1/2 Amp, High Limit
- CS Current Sensor
- FLT1 Filter, Control Voltage
- H1-H3 Heating Element, 240 VAC, 5300 W
- LUI Large User Interface
- RD-Red BK-Black BL-Blue BR-Brown GR-Green YL-Yellow PR-Purple HT-High Temp OR-Orange WH-White GY-Gray
- LR Line Reactor, 5% Impedance
- M1 Motor, Oven Fan
- M2 Motor, Conveyor
- M3 Motor, Cooling Fan
- OMC1 Oven Control, Main
- OMC2 Oven Control, Split Belt
- PB Power Block
- PL1 Push Lock, 1-3 Elements
- PS Power Supply
- PU Pick-Up
- S2 Switch, Centrifical
- S3 Switch, High Limit
- SSR1 Solid State Relay, 30 Amp
- SSR2 Solid State Relay, 30 Amp
- TC Thermocouple
- TS2 Terminal Strip
- VFD Variable Frequency Drive

X3F-1832

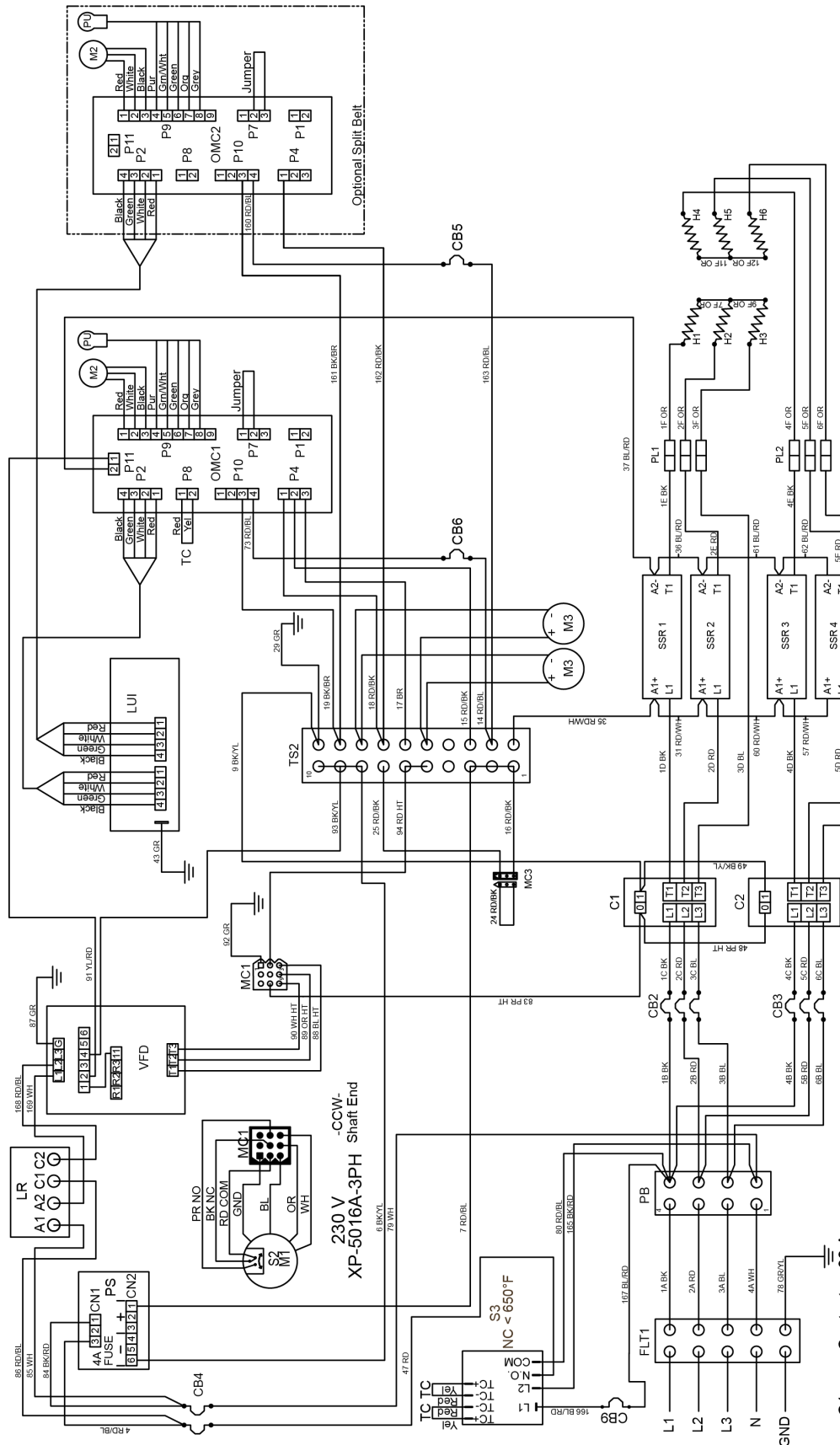
380 VAC 3 PH 50 HZ
 XD-9130F-380-5300-3
 Right Side
 02/27/2017



- C1 Contactor 30 Amp
- C2 Contactor 30 Amp
- CB2 Circuit Breaker, 63 Amp, Heating Elements
- CB3 Circuit Breaker, 63 Amp, Heating Elements
- CB4 Circuit Breaker, 10 Amp, Main
- CB5 Circuit Breaker, 1/2 Amp, Conveyor Motor
- CB6 Circuit Breaker, 1/2 Amp, Conveyor Motor
- CB9 Circuit Breaker, 1/2 Amp, High Limit
- FLT1 Filter, Control Voltage
- H1-H3 Heating Element, 240 VAC, 4500 W
- H4-H6 Heating Element, 240 VAC, 4500 W
- LUI Large User Interface
- RD-Red BK-Black BL-Blue BR-Brown GR-Green
- YL-Yellow PR-Purple HT-High Temp OR-Orange WH-White
- Line Reactor, 5% Impedance
- Motor, Oven Fan
- Motor, Conveyor
- Motor, Cooling Fan
- Oven Control, Main
- Power Block
- Push Lock, 1-3 Elements
- Push Lock, 4-6 Elements
- Power Supply
- Power Supply
- Variable Frequency Drive
- Thermocouple
- Solid State Relay, 30 Amp
- Solid State Relay, 30 Amp
- Solid State Relay, 30 Amp
- Solid State Relay, 30 Amp
- Switch, Centrifugal
- Switch, High Limit
- TC Thermocouple
- Terminal Strip
- VFD Variable Frequency Drive

X3F-2440
X3F-3240

380 VAC 3 PH 50 Hz
XD-9130F-380-4500-6
Right Side
02/27/2017

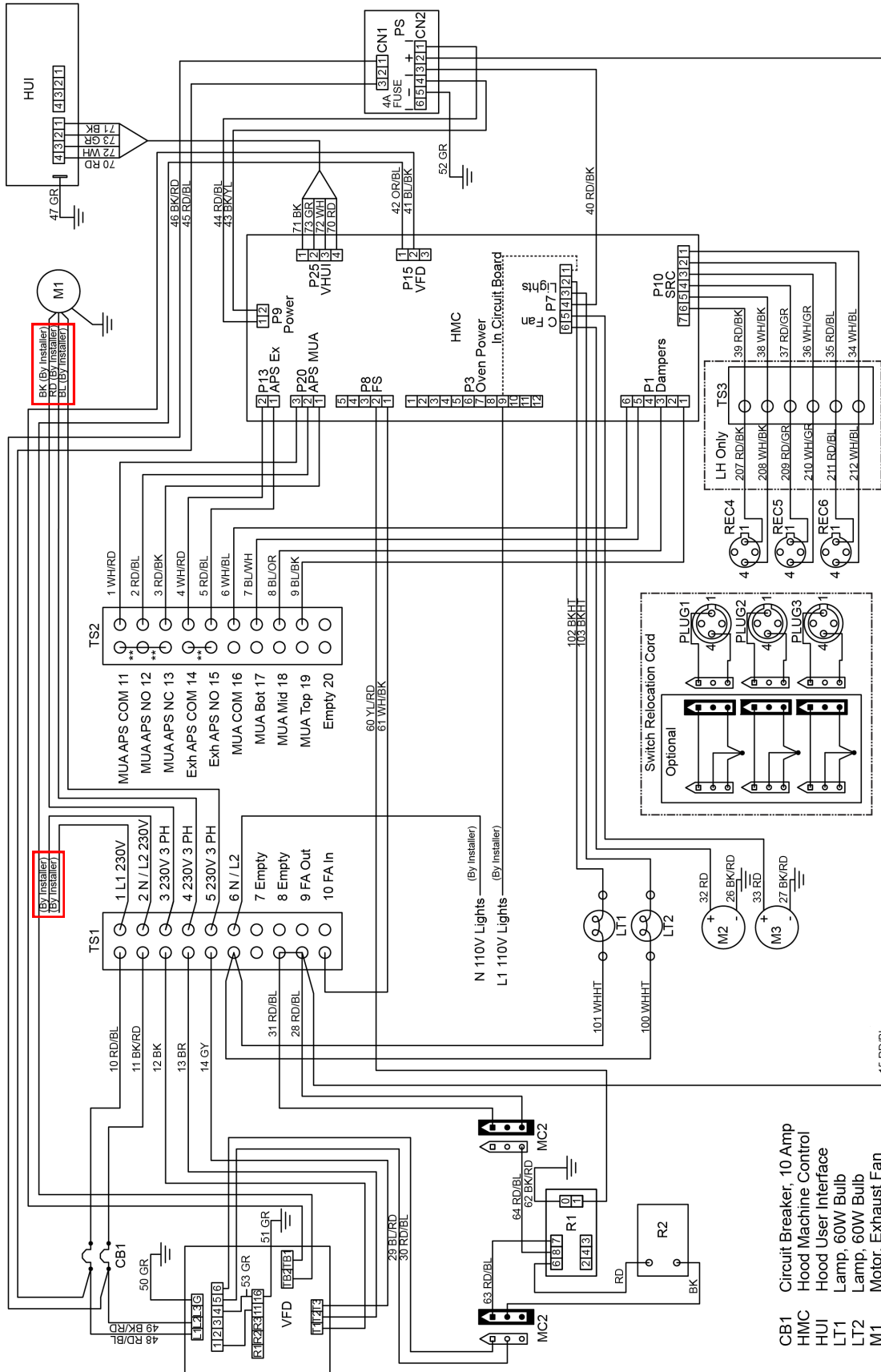


- C1 Contactor, 30 Amp
- C2 Contactor, 30 Amp
- CB2 Circuit Breaker, 63 Amp, Heating Elements
- CB3 Circuit Breaker, 63 Amp, Heating Elements
- CB4 Circuit Breaker, 10 Amp, Main
- CB5 Circuit Breaker, 1/2 Amp, Conveyor Motor
- CB6 Circuit Breaker, 1/2 Amp, Conveyor Motor
- CB9 Circuit Breaker, 1/2 Amp, High Limit
- FLT1 Filter, Control Voltage
- H1-H3 Heating Element, 240 VAC, 5300 W
- H4-H6 Heating Element, 240 VAC, 5300 W
- LUI Large User Interface
- LR Line Reactor, 5% Impedance
- M1 Motor, Oven Fan
- M2 Motor, Conveyor
- M3 Motor, Cooling Fan
- OMC1 Oven Control, Main
- OMC2 Oven Control, Split Belt
- PB Power Block
- PL1 Push Lock, 1-3 Elements
- PL2 Push Lock, 4-6 Elements
- PS Power Supply
- RD-Red
- BK-Black
- BL-Blue
- BR-Brown
- GR-Green
- YL-Yellow
- PR-Purple
- HT-High Temp
- OR-Orange
- WH-White
- GY-Gray
- PU Pick-Up
- S2 Switch, Centrifugal
- S3 Switch, High Limit
- SSR1 Solid State Relay, 30 Amp
- SSR2 Solid State Relay, 30 Amp
- SSR3 Solid State Relay, 30 Amp
- SSR4 Solid State Relay, 30 Amp
- TC Thermocouple
- TS2 Terminal Strip
- VFD Variable Frequency Drive

X3F-3255
X3F-3855

380 VAC 3 PH 50 Hz
XD-9130F-380-5300-6
Right Side
02/27/2017





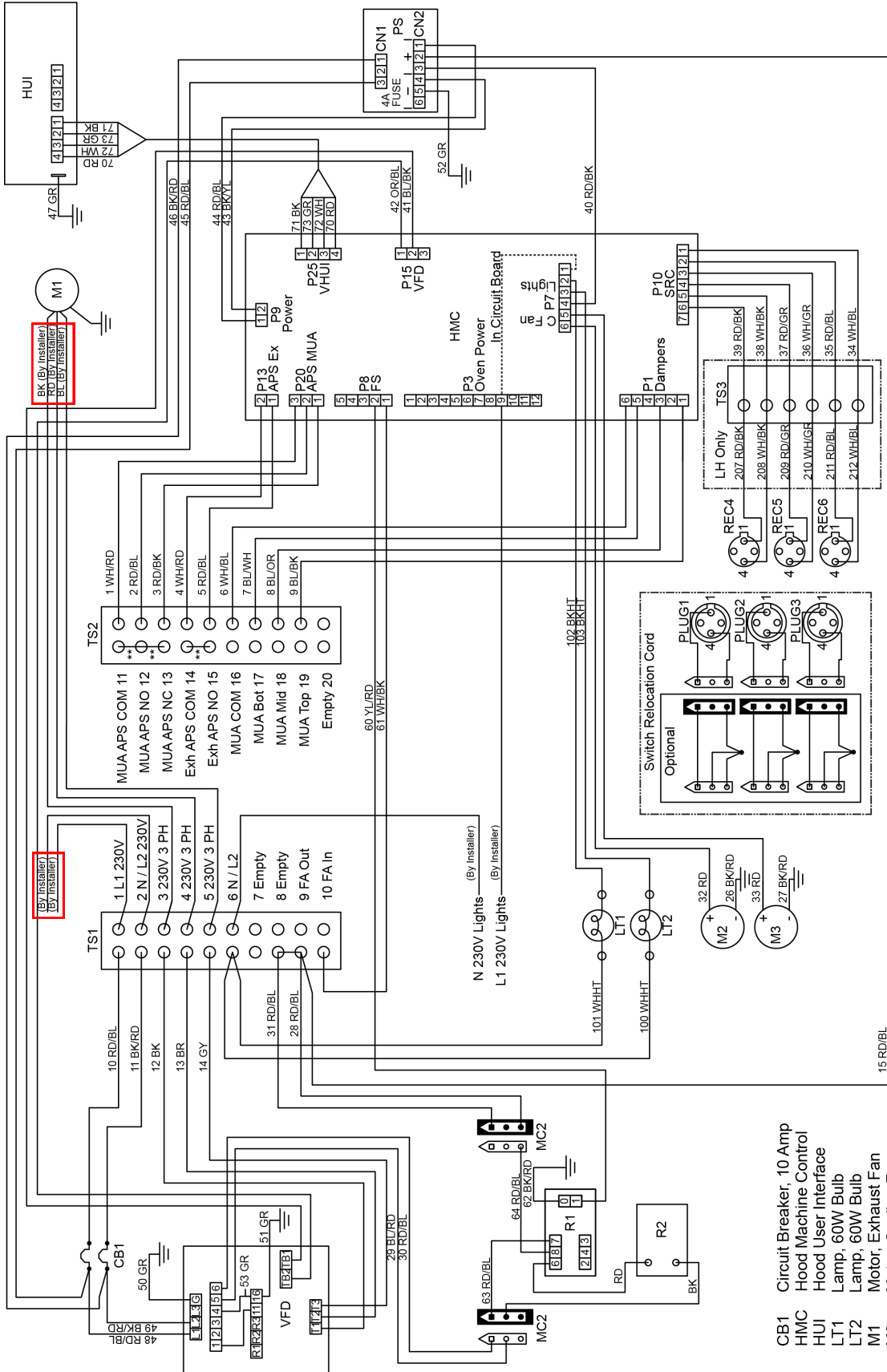
- CB1 Circuit Breaker, 10 Amp
- HMC Hood Machine Control
- HUI Hood User Interface
- LT1 Lamp, 60W Bulb
- LT2 Lamp, 60W Bulb
- M1 Motor, Exhaust Fan
- M2 Motor, Cooling Fan
- M3 Motor, Cooling Fan
- PS Power Supply
- R1 Fire Suppression Relay
- R2 Fire Suppression Time Delay Relay

- REC4 Receptacle, Switch, Top Oven
- REC5 Receptacle, Switch, Middle Oven
- REC6 Receptacle, Switch, Bottom Oven
- SRC Switch Relocation Cord
- TS1 Terminal Strip
- TS2 Terminal Strip
- TS3 Terminal Strip
- VFD Variable Frequency Drive

HD-9130E-ELE-VFD-S
03/16/2017

RD-Red BK-Black BL-Blue BR-Brown GR-Green YL-Yellow PR-Purple HT-High Temp OR-Orange WH-White GY-Gray ** - Remove Jumpers for APS



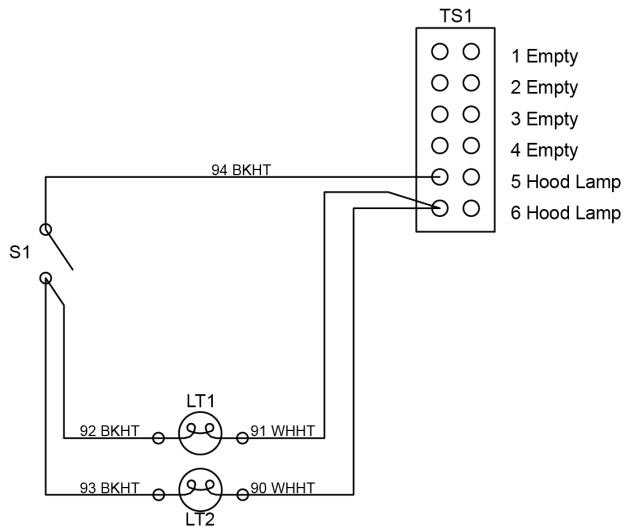
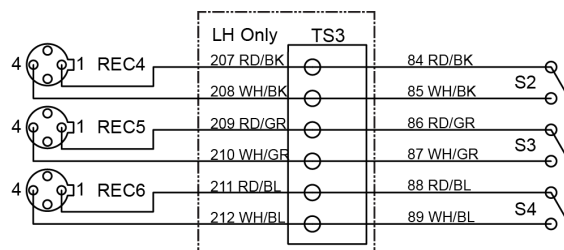


- REC4 Receptacle, Switch, Top Oven
- REC5 Receptacle, Switch, Middle Oven
- REC6 Receptacle, Switch, Bottom Oven
- SRC Switch Relocation Cord
- TS1 Terminal Strip
- TS2 Terminal Strip
- TS3 Terminal Strip
- VFD Variable Frequency Drive

HD-9130E-ELE-VFD-W
03/16/2017

RD-Red BK-Black BL-Blue BR-Brown GR-Green YL-Yellow PR-Purple HT-High Temp OR-Orange WH-White GY-Gray ** - Remove Jumpers for APS





- LT1 Lamp, 60W Bulb
- LT2 Lamp, 60W Bulb
- REC4 Receptacle, Top Oven
- REC5 Receptacle, Middle Oven
- REC6 Receptacle, Bottom Oven
- S1 Switch, Light
- S2 Switch, Top Oven
- S3 Switch, Middle Oven
- S4 Switch, Bottom Oven
- TS1 Terminal Strip
- TS3 Terminal Strip

RD-Red BK-Black BL-Blue GR-Green HT-High Temp WH-White HD-9130E-NV 03/16/2017

XLT Ovens
PO Box 9090
Wichita, Kansas 67277

US: 888-443-2751 FAX: 316-943-2769 INTL: 316-943-2751 WEB: www.xltovens.com