



XD 9006G
AF3SWF3HE
03/13/2017

Simple. Smart.



XLT Gaz Four & AVI Capot Pièces & Service Manuel



PRUDENCE

Cet appareil est destiné à un usage professionnel par du personnel qualifié. Cet appareil doit être installé par des personnes qualifiées conformément à la réglementation en vigueur. Cet appareil doit être installé avec une ventilation suffisante pour éviter l'apparition de concentrations inacceptables de substances nocives pour la santé dans la pièce dans laquelle il est installé. Cet appareil a besoin d'un flux continu d'air frais pour un fonctionnement satisfaisant et doit être installé dans une pièce convenablement ventilée, conformément à la réglementation en vigueur. Cet appareil doit être réparé par un personnel qualifié au moins tous les 12 mois ou plus tôt si on prévoit une utilisation intensive.

Des copies électroniques de ce manuel, Spécifications techniques, Manuel d'installation et d'exploitation, dessins d'architecture, et une liste des distributeurs agréés International sont disponibles à l'adresse: www.xltovens.com

Pour une utilisation avec les versions XLT Four à gaz suivants:

- Australie (AE) F3
- Standard (S) F3
- Monde (W) F3

Pour une utilisation avec les versions AVI gaz Capot suivants:

- Standard (S) E
- Monde (W) E



2000887 XLT Ovens
PO Box 9090

Wichita, Kansas 67277

US: 888-443-2751 FAX: 316-943-2769 INTL: 316-943-2751 WEB: www.xltovens.com





LA SÉCURITÉ DÉPEND DE VOUS



DANGER

Une installation, un réglage, une modification, un service ou d'entretien peut causer des dommages matériels, des blessures ou la mort. Lisez les instructions d'installation, de fonctionnement et d'entretien avant d'installer, d'utiliser ou d'entretenir cet équipement.

- Poster dans un premier plan des instructions de localisation à suivre en cas d'odeur de gaz. Ces informations peuvent être obtenues en consultant votre fournisseur de gaz local.



DANGER

POUR VOTRE SÉCURITÉ

Ne pas entreposer ou utiliser de l'essence ou d'autres liquides ou vapeurs inflammables

- Dans le cas où une odeur de gaz est détectée, couper le gaz à la vanne d'arrêt principale immédiatement. Contactez votre compagnie de gaz locale ou fournisseur.
- Ne pas restreindre le débit de combustion et / ou de l'air de ventilation à l'unité. Fournir un dégagement suffisant pour le fonctionnement, le nettoyage, le maintien de l'unité et un dégagement suffisant pour faire fonctionner la vanne d'arrêt de gaz lorsque l'appareil est en position de montage.
- Gardez la zone libre et claire des matières combustibles. **NE PAS VAPORISER AEROSOLS DANS LES ENVIRONS DE CET APPAREIL LORSQU'IL EST EN MARCHE.**
- Fours sont certifiés pour l'installation sur les planchers combustibles. schémas électriques sont situés à l'intérieur du boîtier de commande du four et dans ce manuel.
- Couper l'alimentation de l'appareil avant d'effectuer tout entretien.
- Cette unité nécessite une capot de ventilation. L'installation doit être conforme aux codes locaux.
- Cet appareil peut être utilisé avec du gaz naturel ou de carburant de pétrole liquéfié tel que désigné sur l'étiquette de la plaque signalétique située sur le côté de l'appareil.
- Cet appareil doit être géré par la même tension, la phase et la fréquence de l'énergie électrique tel que désigné sur l'étiquette de la plaque signalétique située sur le côté de l'appareil.
- Les dégagements minimaux doivent être maintenus à partir de matériaux de construction combustibles et non combustibles.
- Suivez tous les codes locaux lors de l'installation de cet appareil.
- Suivez tous les codes locaux à la masse électrique de l'appareil.
- Appliance est de ne pas être nettoyé avec de l'eau à haute pression. fours XLT sont certifiés pour une utilisation dans des piles de jusqu'à trois (3) unités de produits XLT. L'intégration des produits d'autres fabricants dans une pile du four est pas recommandé, et annule toute garantie. XLT Fours décline toute responsabilité pour les applications de produits mixtes.
- Défaut d'appeler XLT Service à la clientèle au 1-888-443-2751 avant de contacter une entreprise de réparation annule tout et toutes les garanties.
- **S'IL VOUS PLAÎT CONSERVER CE MANUEL POUR FUTURE RÉFÉRENCE.**

XLT Fours a dépensé des millions de dollars concevoir et tester nos produits ainsi que le développement d'installation et modes d'emploi. Ces manuels sont le plus complet et le plus facile à comprendre dans l'industrie. Cependant, ils sont sans valeur si elles ne sont pas suivies.

Nous avons assisté à des exploitants de magasins et les propriétaires de bâtiments perdre plusieurs milliers de dollars en pertes de revenus en raison d'installations incorrectes. Nous vous recommandons fortement de suivre toutes les instructions données dans ce manuel, ainsi que de suivre les meilleures pratiques en matière de plomberie, d'électricité, et les codes du bâtiment HVAC.

Les Définitions & Les Symboles

Une instruction de sécurité (message) comprend une "alerte de sécurité Symbole" et un mot de signal ou une phrase telle que **DANGER**, **AVERTISSEMENT** ou **ATTENTION**. Chaque mot de signal a la signification suivante:



DANGER

Indique une situation potentiellement dangereuse qui, si pas évitée, peut entraîner des blessures graves ou la mort.



**HAUTE
TENSION**

Indique une haute tension. Il attire votre attention sur des articles ou des opérations qui pourraient être dangereux pour vous et d'autres personnes utilisant cet équipement. Lisez le message et suivez attentivement les instructions.



ATTENTION

Indique une situation potentiellement dangereuse, que si pas évitée, peut entraîner des coupures ou être écrasé. Il attire votre attention sur des articles ou des opérations qui pourraient être dangereux pour vous et d'autres personnes utilisant cet équipement.



PRUDENCE

Indique une situation potentiellement dangereuse, que si pas évitée, peut entraîner des blessures mineures ou modérées ou graves dommages au produit. La situation décrite dans le ATTENTION peut, sinon éviter, conduire à des résultats sérieux. mesures de sécurité importantes sont décrites dans ATTENTION (ainsi que AVERTISSEMENT), veuillez donc à les observer.



NOTE

Remarques indique une zone ou un sujet de mérite spécial, mettant l'accent sur la capacité soit du produit ou les erreurs courantes de fonctionnement ou de maintenance.



POINTE

Conseils donnent une instruction spéciale qui peut gagner du temps ou d'autres avantages lors de l'installation ou l'utilisation du produit. La pointe attire l'attention sur une idée qui peut ne pas être évident pour les utilisateurs pour la première fois du produit.



Garantie - US et Canada

Rev G

Date D'approbation: 11/01/2016

XLT garantit que les fours F Version fabriqués après le 1er janvier 2016 est exempt de tout défaut de matériau et de fabrication dans des conditions normales d'utilisation pour sept 7 ans à compter de la date d'achat par l'utilisateur final et garanti plus pales principales, les arbres de convoyeur et roulements de convoyeur pour dix 10 ans. XLT encore garantit que tous les fours exempt de rouille pendant dix 10 ans à compter de la date, que l'équipement est acheté à l'origine. XLT garantit hottes Version E fabriqués après le 1er décembre 2015 est exempt de tout défaut de matériau et de fabrication dans des conditions normales d'utilisation pour cinq 5 ans à compter de la date d'achat par l'acheteur utilisateur final. Dans le cas d'une défaillance de la partie, XLT va fournir une pièce de rechange et payer pour tout travail lié au remplacement de la partie. Si une inspection XLT détermine que la partie n'est pas défectueuse, tous les frais encourus seront la responsabilité de l'acheteur utilisateur final. Cette garantie est offerte à l'acheteur utilisateur final original et n'est pas transférable sans autorisation écrite préalable de XLT. Dommages-intérêts sont limités au prix d'achat original.

DEVOIRS DU PROPRIÉTAIRE :

- le propriétaire doit inspecter l'équipement et les caisses au moment de la réception. Dommages pendant le transport doit être signalé immédiatement au transporteur et également à XLT
- l'équipement doit être installé et utilisé conformément aux instructions écrites fournies avec l'appareil
- cette garantie doit excuse pas le propriétaire de maintenir correctement l'équipement conformément aux instructions écrites fournies avec l'appareil
- une copie de la « liste de démarrage Initial » doit être remplie et retournée au XLT lorsque l'unité est installée au départ , ou lorsque l'appareil est retiré et installé dans un autre emplacement
- le gaz, électrique et des utilitaires de CVC doivent être reliée au four et installés par des entrepreneurs licenciés localement
- contacter XLT fours avant de contacter un réparateur d'intervention sous garantie annule toute garantie ce

QUI N'EST PAS COUVERT :

- de fret dommages
- supplémentaires frais
- toute pièce qui s'avère défectueux en raison de services publics (sautes de puissance haute ou basse tension, gaz haute ou basse pression ou volume, contaminés combustible ou une mauvaise utilitaire connexions)
- toute pièce qui s'avère défectueux en raison de l'humidité ou autre contaminants
- convoyeur courroies
- filtres
- ventilateurs d'échappement
- ampoules
- peint ou revêtu surfaces
- Normal entretien ou réglage
- cette garantie ne s'applique pas si l'équipement ou une partie est endommagée par suite de l'accident , casualty, altération, l'abus, abus, un mauvais nettoyage, une mauvaise installation, mauvais fonctionnement, catastrophes naturelles ou des catastrophes

RÉCLAMATIONS TRAITÉES de la FAÇON SUIVANTE :

si un tel défaut apparent, XLT doit être notifiée. Dès la notification, XLT fera le nécessaire pour les réparations nécessaires à effectuer par un réparateur autorisé. Dénis de services lors de l'arrivée d'un réparateur autorisé sortira XLT des obligations de toute garantie.





Garantie - International

Rev J

Date D'approbation: 11/01/2016

Lors de l'achat par un distributeur autorisé de International, XLT garantit Version F fours et hottes E Version exempt de tout défaut de matériau et de fabrication dans des conditions normales d'utilisation. Le distributeur International agréé réparera les produits XLT au cours de la période de garantie. Cette garantie est offerte à l'acheteur utilisateur final original et n'est pas transférable sans autorisation écrite préalable du distributeur International autorisé. Dommages-intérêts sont limités au prix d'achat original. Les produits achetés par tout autre moyen autre qu'un distributeur International agréé n'aura aucune garantie. Cette garantie s'applique à l'extérieur les 50 aux États-Unis et au Canada.

DEVOIRS DU PROPRIÉTAIRE :

- le propriétaire doit inspecter l'équipement et les caisses au moment de la réception. Dommages pendant le transport doit être immédiatement signalé au transporteur et aussi au distributeur International autorisé.
- L'équipement doit être exploité conformément aux instructions écrites fournies avec l'appareil.
- Cette garantie n'est pas valide à moins que l'équipement est installé, a commencé et a démontré sous la supervision du distributeur International autorisé.
- Cette garantie ne doit pas excuser le propriétaire de maintenir correctement l'équipement conformément aux instructions écrites fournies avec l'appareil.
- Une copie de la « liste de démarrage Initial » doit être remplie et retournée au distributeur International autorisé lorsque l'unité est installée au départ, et/ou lorsque l'appareil est retiré et installé dans un autre emplacement.
- Le gaz, électrique et les utilitaires de CVC doivent être raccordé à l'équipement et installés par des entrepreneurs agréés localement.
- Le distributeur International agréé doit être contacté pour service. Contactez le distributeur International autorisé avant de contacter un réparateur d'intervention sous garantie annule toute garantie.

CE QUI EST COUVERT (sous réserve des conditions du marché local) :

- 5 ans main de œuvre – Extensions peut-être être disponible et frais peuvent s'appliquer
- 5 ans pièces-Extensions peuvent être disponibles et frais peuvent demander
- 5 ans pièces et main de œuvre sur : pale de ventilateur de four, soudures structurels, arbres de convoyeur, roulements de convoyeur, matériaux rouillés dans les fours, ce

QUI N'EST PAS COUVERT (sous réserve des conditions du marché local) :

- fret endommager
- toute pièce qui s'avère défectueux en raison de services publics (sautes de puissance, haute ou basse tension, haute ou basse pression ou volume, carburant contaminé ou connexions utilitaire impropre)
- toute pièce qui s'avère défectueux en raison de l'humidité ou autre contaminants
- convoyeur courroies
- filtres
- échappement fans
- ampoules
- peint ou revêtu surfaces
- Rusted matériaux dans hottes
- Normal
- entretien ou réglage cette garantie ne s'applique pas si le équipement ou une partie est endommagés en conséquence de l'accident, victime, altération, mauvaise utilisation, abus, un mauvais nettoyage, utilisation de produits chimiques caustiques/acides, mauvaise installation, mauvais fonctionnement, catastrophes naturelles ou artificielles catastrophes

RÉCLAMATIONS TRAITÉES de la FAÇON SUIVANTE :

si un tel défaut apparent, le distributeur International autorisé doit être notifié. Dès la notification, le distributeur agréé de International organisera les réparations nécessaires.

7761 W Kellogg Drive 67209-2003 - PO Box 9090 67277-0090 - Wichita, Kansas
Voice (316) 943-2751 - (888) 443-2751 - Fax (316) 943-2769
www.xltovens.com



Cette page a été intentionnellement laissée vierge.

Responsabilité	XLT/Société de Service	Propriétaire/ Contractor
Enquête du site: Vérifiez compteur électrique et de gaz / tailles de régulateur	X	
Câblage d'alimentation de TS1 # R3, R4, R5 ventilateur d'extraction		X
Alimentation (1) 230 volts monophasé circuit de 10 ampères du panneau de disjoncteurs à XLT capot		X
Assemblée d'un nouveau capot par XLT Manuel d'installation et d'exploitation		X
Suspendre XLT capot du plafond		X
Installez le nouveau ventilateur d'évacuation sur le toit		X
Alimenter XLT capot		X
Installez Duct Cover ou Valance ci-dessus XLT capot		X
Assemblée de nouveaux fours par XLT Manuel d'installation et d'exploitation		
Stands assemblés et mis en place	X	
Fours déplacés et empilés avec un équipement de levage approprié	X	
Assembler des linceuls et des crochets pour XLT Four / Capot	X	
De liaison le carburant aux produits XLT		
Installer la tuyauterie et goutte à goutte jambes		X
Conduits à souder à XLT capot		X
Vérifier les fuites		X
Installer les tuyaux de gaz flexibles	X	
Raccorder l'alimentation électrique	X	
Connexion peuvent nécessiter des permis et inspections de code		X
Relocaliser Make-Up-Air pour entrer dans la salle au niveau des extrémités des fours		X
Start-up par XLT Manuel d'installation et d'exploitation:	X	
La pression de gaz / test de fuite, capot / fonctions du four, ajuster au besoin	X	
Liste de contrôle Start-Up doit être soumise à XLT pour valider la garantie		X

Ce manuel, qui contient une ventilation des pièces illustré, a été préparé comme une aide à comprendre comment l'appareil fonctionne, comment diagnostiquer les problèmes, et les pièces de commande pour l'équipement. Toutes les parties, figurant dans la liste des pièces, sont fabriqués avec la même précision que l'équipement d'origine.

pièces XLT et les fournisseurs de services sont disponibles dans le monde entier. Il y a des fournisseurs de services autorisés situés dans les principales villes des États-Unis. Il y a aussi des distributeurs agréés situés dans le monde entier.

La théorie de la section Fonctionnement décrit comment l'appareil fonctionne. Une bonne compréhension du fonctionnement normal va grandement faciliter le diagnostic et le dépannage. La section Dépannage demande simple oui ou non des questions. La question suivante ou une déclaration dépend entièrement de la réponse précédente. Elle conduira à la solution d'un problème de la manière la plus efficace. La section de pièces illustrées identifie les différents sous-ensembles et des pièces détaillées qui composent l'équipement, ainsi que le numéro de pièce. Une explication de la façon de commander des pièces est inclus.

Ce manuel est conçu pour compléter l'installation et manuel d'utilisation fourni avec l'appareil lorsque de nouvelles. S'il vous plaît se référer à elle pour obtenir des descriptions, dimensions, poids, exigences électriques, les calendriers d'entretien, et les certifications.

XLT Fours veut que vous soyez totalement satisfait de tous les aspects de posséder et d'utiliser votre four et hotte. Vos commentaires, positifs et négatifs, est très important pour nous car elle nous aide à comprendre comment améliorer nos produits et notre société. Notre objectif est de vous fournir l'équipement que nous pouvons être fiers de construire et vous pouvez être fier de posséder.

Pour bénéficier d'un soutien technique pour le four ou le capot que vous avez acheté, XLT a service à la clientèle du personnel qualifié qui peut fournir une assistance sur tout type de four ou XLT problème d'équipement de capot, vous pouvez rencontrer. Service à la clientèle est disponible 24/7/365 au 888-443-2751 ou visitez www.xltovens.com.



DANGER

Réparations de tous les appareils et les hottes de ventilation ne doivent être effectués par un professionnel qualifié qui a lu et compris ces instructions et est familier avec les précautions appropriées. Lisez attentivement ce manuel avant d'installer ou d'entretenir cet équipement.

Conservez ce manuel

Ce document est la propriété du propriétaire de cet équipement.

XLT Fours se réserve le droit d'apporter des changements dans la conception et les spécifications, et / ou faire des ajouts ou des améliorations à son produit sans imposer aucune obligation sur elle-même pour les installer dans les produits déjà fabriqués.

Toutes les désignations Main droite et gauche à la main dans ce manuel sont du point de vue comme si debout directement en face de la porte en sandwich de verre.

Avertissement et sécurité de l'information 2

Garantie 4

Responsabilités d'installation 7

Général 8

Théorie Four de l'opération 10

Théorie capot de l'opération 16

Dépannage Four 19

Capot Dépannage 20

Procédures d'entretien du four 21

Procédures de service capot 28

Pièces Four 31

Capot Pièces 55

Schémas Four 58

Capot schémas 64

Notes 67

Pour les procédures d'entretien, s'il vous plaît se référer à l'installation du XLT et manuel d'utilisation.

Revision History Table		
Revision	Comments	Date
E	Updated US and International Warranties on Pg. 4 and 5, Added Australia Shutter Information on Pg.25, Updated Oven and Hood Theory of Operation Pg 10-18, Updated World Control Box Assembly Pg 46-50, Updated Hood Control Box Pg 54-55, Updated Oven and Hood Schematics and Updated Images To Reflect Decals Moving	11/01/2016
F	Added VFD Programming Pg 22 & Pg 23. Removed "Machine" From Oven Machine Control Pg 10 & Pg 13. Updated Manual To Version F1 on Cover.	02/21/2017
G	Updated Manual To Version F3 on Cover and Updated All Oven Schematics.	03/13/2017

Lorsque l'alimentation principale de l'interface utilisateur Large (IUL) est activé:

1. Le ventilateur du four moteur (M1) situé dans le mur arrière sera exécuté.
2. Le ventilateur (M3) situé sur le panneau de commande sera exécutée.
3. La grande interface utilisateur (IUL) affiche la température réelle jusqu'au point de consigne est atteinte.
4. La grande interface utilisateur (IUL) affichera l'heure de la ceinture.
5. Le brûleur s'allume.
6. La bande transporteuse se déplace.

La première partie de la théorie de l'opération explique comment l'énergie électrique est délivrée au four et séquences initiales lorsque l'alimentation principale sur la grande interface utilisateur (IUL) est activée. Le reste de la théorie de la section Fonctionnement explique la fonction des composants dans l'ordre alphabétique. Ces composants sont également répertoriés sur le schéma.

Tension de ligne pour les fours standard est supposé être 120 VAC, 60 Hz.

Tension de ligne dans le monde et australiens Fours est supposé être 230 VAC, 50 Hz.

Puissance provient à la connexion électrique sur le mur. La tension de ligne est ensuite réalisée dans le four à travers le cordon d'alimentation à la bande de Terminal (TS1). La ligne neutre est connecté à TS1-1L et L1 est connecté à TS1-2L. De l'autre côté de la TS1, la puissance est réalisée par l'intermédiaire du commutateur haute limite (S3) et se divise au Circuit Breaker (CB1) pour aller à la fois l'alimentation (PS) et Four Fan Relay Motor (R1) ou le variateur de fréquence (VFD). Le PS convertit ensuite la tension de ligne en 24 VDC qui est utilisé pour alimenter TS2-1 à travers des positions TS2-3 à +24 VDC et TS2-8 par TS2-10 positions à -24 VDC. De TS2, +24 VDC est distribué à Valve essence (V2) High / Low flamme et commandes de Four (OMC1) et (OMC2 le cas échéant) P10-4 via CB4 / 5 et P4-2. Ces fils sont vivants aussi longtemps que le four est connecté à l'alimentation sur le mur.

Lorsque le four est allumé, un relais à l'intérieur de la MOC se ferme entre P4-2 et P4-3, l'envoi de 24 VDC sur P4-3 à TS2-6R qui distribue le pouvoir de Sense Flame (FS), le ventilateur FPPG (M3), la commande d'allumage (IC) terminal 2 et un appel de chaleur IC borne 4 par l'intermédiaire de l'interrupteur centrifuge (S2) sur Four moteur du ventilateur (M1). L'IC commence alors l'essai d'allumage. La MOC P11-1 enverra également basse tension à la R1 ou le Four Fan Motor Drive de fréquence (VFD mondiale et en Australie seulement). Lorsque R1 se ferme, la tension de ligne est appliquée à partir de R1-2 à M1. MOC P11-2 sera broyé V2 pour ouvrir la valve de flamme élevée. Si le four est utilisé avec un capot AVI le cavalier au connecteur Molex (de MC3) est retiré et +24 VDC est envoyé à la hotte. Un relais dans la hotte commander le fonctionnement du four tant que la IUL avait la fonction de commutation à distance sous tension.

CAP - Le condensateur est monté physiquement à l'intérieur du boîtier de commande, mais câblé au monté à l'extérieur M1. Le M1 est un condensateur de Split (PSC) moteur permanent. PSC signifie un moteur à condensateur dans lequel le condensateur de démarrage et l'enroulement auxiliaire restent dans le circuit à la fois le démarrage et en cours d'exécution. La PAC est un 30,0 uF +/- 6% 370VAC / B 50/60 Hz.

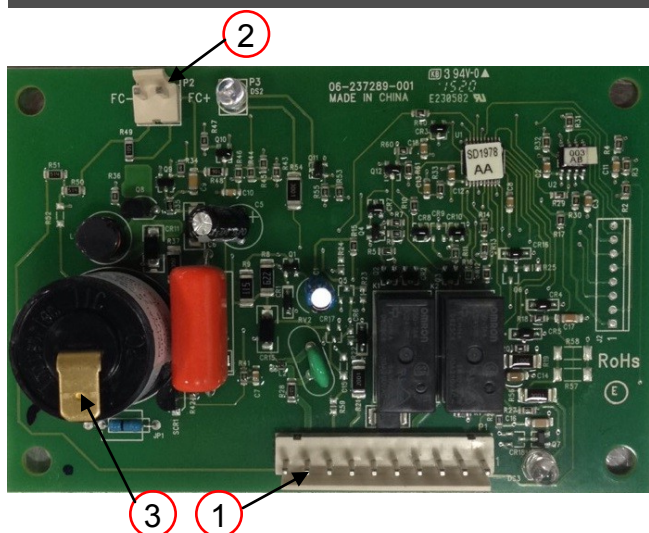
CB - Les disjoncteurs sont utilisés pour protéger les composants électriques. La valeur actuelle est imprimée sur le devant de tous les disjoncteurs. Si un disjoncteur est déclenché, éliminer la cause et appuyer sur l'avant pour réinitialiser.

CS -Le capteur de courant détecte un courant électrique (CA) dans un fil, et génère un signal proportionnel à elle. Le signal généré est la tension analogique, puis l'envoi à l'IUL. Celui-ci surveille l'état du moteur du ventilateur du four (fours standard seulement).

FLT 1 - Ceci est un filtre en ligne utilisé dans les fours du monde . Le filtre est placé en série avec la tension de ligne étant fournie au four. Le filtre est utilisé pour réduire les interférences électromagnétiques créés par notre équipement et à l'arrière - alimentation dans d'autres appareils . Le filtre CEM dans le four à gaz et le filtre EMI dans les électriques utilisation de four condensateurs pour inhiber le courant continu tout en permettant un courant alternatif. Les filtres utilisent également des inductances qui redirigent des hautes tensions et hautes fréquences en dissipant les à la terre . Les filtres doivent toujours être mis à la terre au four .

FS - Le détecteur de flamme est constitué d'un boîtier en matière plastique et un montage d'un détecteur de flamme. Le FS utilise 24 VDC qui provient à TS2-5L. Lorsque le four est allumé ce terminal reçoit la tension. La ligne négative est fournie via le TS2-9L. À partir du connecteur un fil bleu envoie un signal 6,75 uA à IC-10. Le signal minimum pour maintenir le fonctionnement est de 1,0 uA. Lorsque la flamme est présente, le capteur ressemble visuellement au taux de scintillement et les caractéristiques UV de la flamme. Si l'un d'entre eux ne semble pas le capteur ne sera pas envoyer de courant à l'IC. L'allumage se poursuivra à travers son processus jusqu'à ce lock-out.

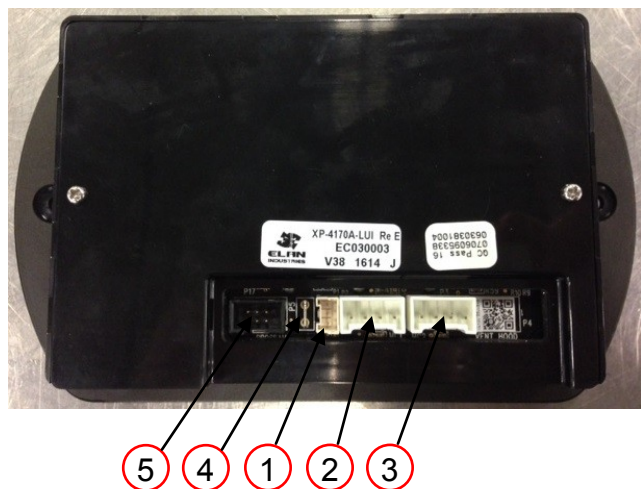
IC - La commande d'allumage est alimenté par 24 VDC. L'IC dispose de deux entrées +24 VDC; 1) à partir de la MOC par le TS2, et 2) un appel de chaleur à partir de la MOC via S2 qui est monté dans M1. Cela activera un voyant vert indiquant IC a le pouvoir et un appel de chaleur. Lorsque l'IC reçoit un appel de chaleur, il déclenche une séquence d'éclairage pré-purge. Une LED rouge clignote une fois après environ 2-3 secondes pour donner notification que la séquence d'éclairage a commencé. Au bout d'environ 30 secondes, les deux événements se produisent; 1) un signal électrique à haute tension sera envoyée à la Spark Rod (SR) à partir du terminal de Spark, et un VDC (+) seront envoyés à partir de IC6 terminal pour gaz Valve On / Off (V1). La haute tension saute à travers un espace dans la SR créant une étincelle qui peut être entendu, bien que l'IC ne produit cette étincelle pour quatre (4) secondes. La vanne V1-V2 ouvrira, ce qui permet au carburant de circuler dans le brûleur. Lorsque les deux événements se produisent, le débit de carburant et l'étincelle, l'allumage se produira. Lorsque la flamme est détectée par les FS, un signal continu est envoyé à IC10. Le circuit intégré utilise un courant continu pour prouver l'allumage. Un minimum de 1,0 uA de courant continu est nécessaire pour maintenir le fonctionnement. Quand les lumières du brûleur, le voyant est vert. Si le brûleur ne s'allume, l'IC effectue une nouvelle tentative d'allumage de trois (3) plusieurs fois avant que la LED clignote trois (3) fois, à plusieurs reprises, d'entrer dans un lock-out.



1) P1

- 1) Not Used-Alarm
 - 2) +24 VDC In
 - 3) Not Used-Manual Reset
 - 4) Call For Heat
 - 5) Ground In
 - 6) +24 VDC Sent To V1
 - 7) Not Used-Digital Output
 - 8) Not Used
 - 9) Burner Ground
 - 10) Signal Wire To Flame Sensor
- 2) P2- Not Used
 - 3) Spark Wire

LR– La ligne de réacteur est utilisé dans tous les fours du monde. Il est un fil inducteur entre la source d'entrée d'alimentation CA et le VFD. Il est utilisé pour filtrer les pointes de courant et de réduire les harmoniques.



- 1) P1- Not Used
- 2) P2- RS-485 Cable To OMC1
 - 1) +5V
 - 2) 485-
 - 3) 485+
 - 4) Ground
- 3) P3- RS-485 Cable To OMC2
 - 1) +5V
 - 2) 485-
 - 3) 485+
 - 4) Ground
- 4) P5- Ground
- 5) P17- Not Used

LUI - L'interface utilisateur Grand est alimenté par la MOC par le câble RS 485. Le bouton d'alimentation principal est situé sur la face avant de l'IUL. Le convoyeur (s) et la température du four est contrôlé par l'interface utilisateur locale. Vous pouvez modifier les réglages d'usine pour la taille du four, VFD / Non VFD, mode de refroidissement, et le gaz / électrique, etc. Pour un four standard, il affiche également les principaux amplis de ventilateur. Le IUL affiche des messages d'erreur et les alarmes de maintenance. Il y a 12 presets de menu pour le temps prédéterminé et les réglages de température. L'écran peut être verrouillé pour empêcher le mal non désirée.

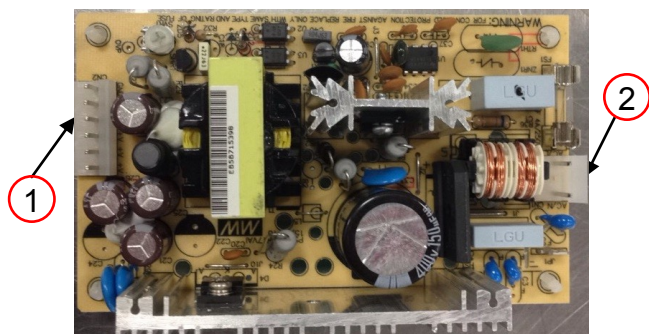
M1 - Le moteur principal pour les fours standards est un PSC, monophasé, moteur condensateur de marche et a un S2 interne. Le moteur est à double tension et réversible. La tension pour alimenter le moteur provient de la borne R1 # 2. Pour les fours mondiaux M1 est un moteur classé 3 inverseur de phase avec un S2 interne. Il obtient la puissance d'un entraînement à fréquence variable qui est ensuite activée par l'OMC. Le moteur principal continue à fonctionner pendant environ 30 minutes ou jusqu'à ce que la température du four est inférieure à 225 degrés Celsius après que le four est mis hors tension. Il n'y a aucune pièce réparable par l'utilisateur dans le moteur, et les paliers sont lubrifiés en permanence.

M2 - Le convoyeur moteur est un moteur brushless VDC 24 réducteur. Le moteur reçoit du courant à partir de la MOC par trois (3) fils; 1) Un noir ou en phase "W", 2) une phase blanche ou «V», et 3) un rouge ou d'une phase en «U». Ils portent entre 18 à 24 VDC. Chaque fil est alimenté par la MOC en séquence pour alimenter les bobines de stator individuelles qui, à son tour, fournissent la rotation du moteur. Pour déterminer la position du rotor et envoyer cette position au contrôleur, trois commutateurs (3) à effet Hall sont utilisés. Ils lisent l'information de rotation d'un disque monté sur l'ensemble de rotor. Ces informations sont transmises à la MOC par trois fils (3); 1) une orange signal de sortie de pôle de phase "U", 2) une sortie verte "V" pôle de phase de signal, et 3) un blanc sortie vert / phase "W" de signal de pôle. Ceux-ci sont situés dans un bouchon qui consiste à insérer dans le OMC1 ou OMC2. Il y a deux (2) fils supplémentaires dans cette fiche; 1) un fil violet qui est la tension d'alimentation du capteur pôle, et 2) un fil gris qui est broyé. La MOC, en utilisant un circuit logique interne, alimente les bobines de stator pour fournir une bonne rotation et fixe le calendrier excitation (phase) pour obtenir la vitesse de bande souhaitée réglée sur le contrôleur. Le moteur entraîne une boîte de vitesses intégrale qui réduit la vitesse de sortie du moteur pour obtenir le temps Voyage correct de la bande transporteuse. La boîte de vitesses intégrale est scellé et lubrifié en permanence avec de la graisse. Le rapport est de 1/200. Ce moteur contient aucune pièce réparable. La MOC détecte si la bande transporteuse a un bourrage en surveillant le signal de rotor. Si le signal tombe plus de 25% en dessous du taux prévu un bourrage est détecté. Cette action va arrêter le convoyeur et afficher une alarme sur l'IUL. Pour réinitialiser la presse d'alarme et la touche "Time" enfoncés pendant 10 secondes.

M3 - L'air fournitures de ventilateur de génération de pression de combustion Flow Path pour la Burner. Elle est contrôlée par allumer et éteindre le bouton d'alimentation principal. Un filtre est prévu pour assurer un air pur.

<p>1) P1- Not Used– Digital Input</p> <p>2) P2- RS-485 Cable To LUI</p> <p> 1) +5V</p> <p> 2) 485-</p> <p> 3) 485+</p> <p> 4) Ground</p> <p>3) P4</p> <p> 1) +24 Remote Switch</p> <p> 2) +24 Power (In) Switch</p> <p> 3) Relay +24 Switched (Out)</p> <p>4) P5- Elan Programming</p> <p>5) P6- Elan Serial Port</p> <p>6) P7- Jumper For OMC 1 or 2</p> <p>7) P8- Thermocouples</p> <p> 1) Red (-)</p> <p> 2) Yellow (+)</p>	<p>8) P9- Conveyor Motor</p> <p> 1) Motor SA</p> <p> 2) Motor SB</p> <p> 3) Motor SC</p> <p> 4) Hall +5V</p> <p> 5) Hall HC+</p> <p> 6) Hall HB+</p> <p> 7) Hall HA+</p> <p> 8) Ground</p> <p> 9) Not Used</p> <p>9) P10</p> <p> 1) Current Sensor</p> <p> 2) Current Sensor</p> <p> 3) 24 VDC(-) Main Power</p> <p> 4) 24 VDC(+) Main Power</p> <p>10) P11</p> <p> 1) +24 VDC To Main Fan Motor</p> <p> 2) -24 VDC Ground to Gas Valve V2</p>
---	---

OMC - La Control Four lit les sélections ou les paramètres de l'IUL. Elle contient la logique pour les commandes du convoyeur et les commandes de température. La MOC va activer ou désactiver V2, démarrer et arrêter M1, envoyer l'appel pour le signal de chaleur, lit le thermocouple et surveiller le capteur de courant.



- 1) CN2- 24VDC
 - 1) +24 VDC Main Power To OMC
 - 2) +24 VDC
 - 3) +24 VDC
 - 4) -24 VDC Ground To IC
 - 5) -24 VDC Ground To IC
 - 6) -24 VDC Ground To TS2
- 2) CN1- Line Voltage
 - 1) Neutral
 - 2) Not Used
 - 3) Line Voltage

PS - L'alimentation redresse la tension de la ligne à 24 VDC, et alimente la MOC, IC, FS, et S2. Un fusible 4 de l'amplificateur est utilisé pour fournir une protection contre les surintensités, qui est monté sur le PS lui-même. Il n'y a pas d'autres fusibles utilisés nulle part ailleurs.

PU - Le Pick-Up est monté physiquement au sein de M2 et utilise la technologie à effet Hall intégrante du M2 pour surveiller la vitesse de rotation. Le signal d'effet Hall est transmis à la MOC, qui le convertit en vitesse de Voyage linéaire du convoyeur.

R1 - Le ventilateur du four relais moteur est utilisé comme un interrupteur à distance pour gérer la charge de l'amplificateur supérieur de M1.

S2 - Le commutateur centrifuge est un commutateur SPDT monté physiquement à l'intérieur M1. Lorsque M1 est à pleine vitesse, S2 se ferme et envoie un signal 24 VDC à l'IC. Il fonctionne comme un dispositif de sécurité pour empêcher le fonctionnement du brûleur si le M1 ne tourne pas.

S3 - Standard Fours- Le commutateur haute limite pour les fours standard est un bi-métal, NC, SPST commutateur monté physiquement dans le panneau latéral de la Chambre Bake. Son but est de fournir un fonctionnement à sécurité. Si la température de S3 est supérieure à 600 ° C, il ouvre et interrompt la tension de ligne à tous les composants lorsque l'interrupteur ouvre.

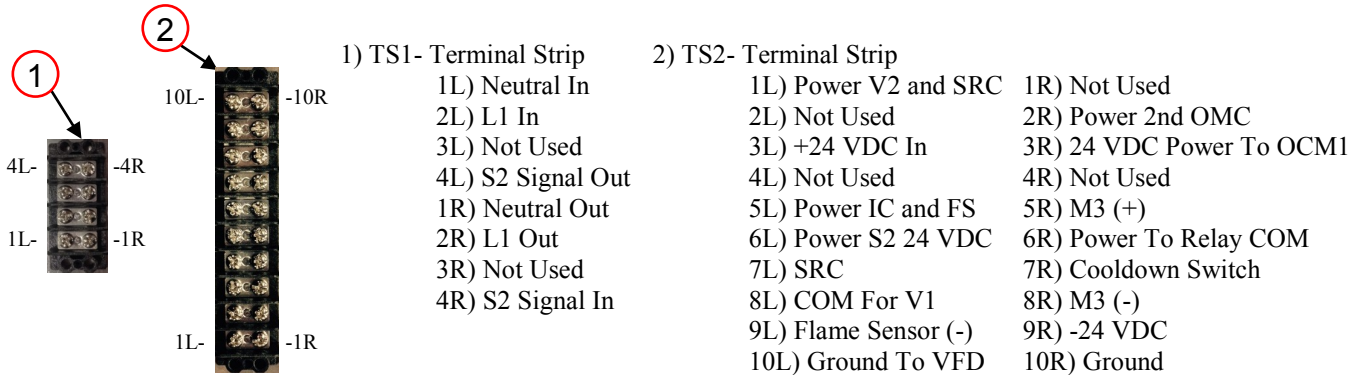


- 1) Thermocouple 1 (+) - Yellow
- 2) Thermocouple 1 (-) - Red
- 3) Thermocouple 2 (-) - Red
- 4) Thermocouple 2 (+) - Yellow
- 5) COM- Line Voltage
- 6) N.O.- Switched Line Voltage
- 7) L2- High Limit Power
- 8) L1- High Limit Power

S3 - Monde Fours- Le commutateur haute limite pour les fours du monde est un commutateur électronique, SPST monté physiquement sur le panneau latéral de la Chambre Bake. Son but est de fournir un fonctionnement à sécurité. Si la température réelle du four dépasse 650 ° F la LED jaune ne sera pas allumée. Une LED rouge clignote et S3 ouvre aux interruptions tension de la ligne à tous les composants. Il y a deux entrées (2) de thermocouple à ce dispositif. Si le delta est supérieure à 20 ° C entre les thermocouples, une LED jaune et rouge alterneront clignotant et S3 se ferme.

SR - Le Spark Rod se compose d'une plaque de montage en métal cuivré, et une électrode encapsulé dans l'isolation céramique. L'électrode isolée a un «chat mâle 1/4 soudé à lui. Ce chat se connecte au Terminal de Spark sur le CI via un fil d'allumage. L'extrémité de cette tige est positionnée à proximité du tube de brûleur dans une telle distance de façon à créer un petit écart. Lorsque le signal à haute tension de l'IC atteint l'écart, il est forcé de sauter le fossé résultant en une étincelle.

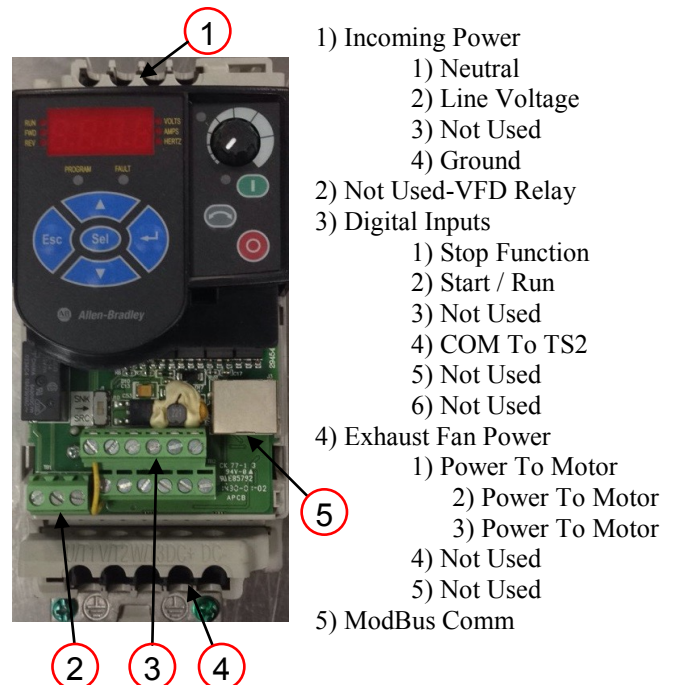
T/C - Le thermocouple est un type K. Il est constitué de deux conducteurs différents qui produisent une tension proportionnelle à une différence de température entre les deux extrémités de la paire de conducteurs. Le T / C est relié aux terminaux P8 1 et 2 sur la MOC. Le signal de millivolts est utilisé pour afficher la température réelle.



TS 1 & 2- Ce sont des bandes terminales, qui servent de point de départ pour les fils de connexion.

V1-V2 - La soupape à gaz se compose de deux (2) des électrovannes. V1 est ouverte en continu pendant le fonctionnement du brûleur, quel que soit les valeurs réelles ou de consigne de température. V2 est un / Valve basse Salut, et est contrôlée par P11-2 sur la MOC. Il y a deux (2) ports de test de pression de carburant en laiton; un pour la pression d'entrée, et un pour-polarisation élevée. Le port supérieur est utilisé pour la pression d'entrée, tandis que le port inférieur est utilisé pour la pression à haute polarisation. Il y a un régulateur du côté de la soupape pour régler la pression à haute polarisation.

VFD - Le variateur de fréquence convertit la puissance de 50 Hz en puissance de 60 Hz de sorte que le four ventilateur peut fonctionner à la vitesse de rotation appropriée de. Le VFD convertit la tension d'alimentation AC à DC, puis convertit le courant continu à une source de fréquence triphasé approprié pour M1. Le VFD est activé via la MOC P11-1. Un manuel de VFD complet peut être trouvé à www.xltovens.com.



Quand l'un des trois interrupteurs du four sur l'interface utilisateur Hood (HUI) sont touchés (tactile capacitif);

1. L'échappement du moteur du ventilateur (M1) situé sur le toit sera exécuté.
2. Les fours associés aux commutateurs correspondants seront sous tension.

La première partie de la théorie de l'opération explique comment l'énergie électrique est délivrée à la hotte et les séquences initiales lorsque l'interrupteur HUI est allumé. Le reste de la théorie de la section Fonctionnement explique la fonction des composants dans l'ordre alphabétique. Ces composants sont également répertoriés sur le schéma.

Alimentation pour le capot provient au panneau de service électrique du bâtiment. Un total de quatre (4) circuits sont nécessaires; circuit (1) est un circuit à haute tension monophasé pour le circuit VFD / ventilateur qui se connecte à TS 1 bornes 1 et 2, et le circuit (2, 3 et 4) sont des circuits basse tension minimum 20A monophasé pour chaque four qui relie capot machine Control (HMC) P3 1, 5 et 9 pour le côté de la ligne, et neutre se connecteront à 3, 7 et 11. Lumières ferroutage sur le dessus du four électrique P3 borne 9 HMC.

HUI monté sur l'éclairage des commandes de la hotte, activation VFD, Make Up Air (MUA) activation et la fonction du four. Lorsque HUI Interrupteur est touché un relais est fermé et la tension ira aux lumières. Lorsque les fours sont installés avec une hotte, le cordon de réinstallation de Switch (SRC) élimine efficacement le commutateur principal situé sur le four et transfère le contrôle à HUI bascule sur le capot. Lorsque les commutateurs HUI sont touchés un signal de communication est envoyé au VFD via ModBus il signalisation de tourner à une fréquence déterminée, au moment même où HUI2 est activé un relais permettra la tension de ligne à effectuer à travers le cordon de réinstallation de Switch (SRC) au four activer. Lorsque HUI2-4 sont activés le MUA se met en marche. Le VFD a construit dans le bloc d'alimentation qui est câblé à la borne 01 cela met le VFD en mode d'exécution de manière à chaque fois qu'une perte de puissance est détectée VFD commencer à revenir en mode de fonctionnement une fois le courant rétabli. Le NO commutateur dans le système d'alarme incendie dans le bâtiment doit être connecté au TS 1 bornes 9 et 10. Lorsque l'alarme est activée 24 VDC de TS1 9 sera de retour à partir du système d'alarme incendie à TS1 10 puis HMC P8 pour éteindre lumières, ventilateurs, HUI, MUA, fours fermés et de faire les deux relais R1 et R2 passer de NC à NO, provoquant le VFD pour fonctionner à 60 Hz.

CB - Les disjoncteurs sont utilisés pour protéger les composants électriques. De CB est déclenché, éliminer la cause et appuyer sur l'avant pour réinitialiser.

HUI – Interface utilisateur de capot contient les paramètres d'usine de telle sorte que le capot fonctionnera avec le bon hertz lorsque la taille du four correcte et le nombre de fours sont sélectionnés. Les réglages d'usine contiennent également une sélection pour un VFD, non VFD, type d'activation MUA, et pour une installation mondiale. Un signal sonore et l'affichage clignotent en cas d'alarme. Un message d'erreur affiche en haut de l'écran sur HUI. Toucher le bouton "I" donnera une brève description de la façon de corriger l'erreur (voir Figure 1). Toucher le bouton "Light Bulb" va allumer la lumière et à l'extérieur à l'intérieur du capot. Toucher les boutons "Argent carrés" tournera chaque four ou désactiver et séquence le fonctionnement du VFD et les circuits MUA. câble RS485 fournit la puissance et la communication entre le HUI et HMC.

HMC – La commande de la machine Hood est une carte de circuit imprimé qui a tous les relais pour

contrôler ces fonctions; SRC d'activation four, activation MUA, activation VFD, surveille l'air prouvant commutateurs, et l'activation de l'éclairage. La console HMC reçoit une source d'alimentation continue de 24 V CC fourni le disjoncteur CB1 est activé. Ce composant a également des relais indépendants pour contrôler la puissance du four pour l'extinction des incendies. Si un signal du système d'incendie est reçu le four (s) et de la puissance d'éclairage est interrompu et le VFD fonctionnera à pleine vitesse. Pour une installation mondiale, la surveillance de l'interrupteur de voile est disponible juste en répondant à quelques questions par programmation en mode usine. La console HMC également programmer le PowerFlex 4M VFD chaque fois que le disjoncteur CB1 est allumé. communication ModBus est utilisée pour changer la fréquence VFD fonctionne à en fonction du nombre de fours utilisés. Les messages d'erreur apparaissent sur l'écran pour faciliter le dépannage. L'écran clignote et bip indiquant une erreur est survenue, le bouton d'alarme peut annuler cette pendant 2 heures. Si l'erreur n'a pas été fixé bip sera de retour. La console HMC a des rappels de nettoyage des filtres disponibles.

LT1 & LT2 - Ce sont des ampoules à chaque extrémité du capot, et devraient éclairer lorsque le bouton de la lumière HUI est touché, toucher à nouveau et la lumière se éteint.

M1 – L'échappement du moteur du ventilateur est un 3-phase moteur à entraînement direct. En fonctionnement normal, il est alimenté par le variateur de fréquence et de son régime variera en fonction de la fréquence du variateur de fréquence varie. Il n'y a aucune pièce réparable par l'utilisateur dans le moteur, et les paliers sont lubrifiés en permanence.

M2 & M3 – Le moteur du ventilateur de refroidissement est un 24 VDC, moteur à entraînement direct. En fonctionnement normal, il est alimenté par la console HMC. Ces ventilateurs sont utilisés pour maintenir le boîtier de commande pour le capot cool. Il n'y a aucune pièce réparable par l'utilisateur dans le moteur, et les paliers sont lubrifiés en permanence.

PLUG 1, 2, & 3 – Celles-ci sont prises électriques circulaires sur une extrémité de la SRC. Les bouchons se connectent aux récipients 4, 5 et 6 à l'arrière du capot. L'autre extrémité de la SRC se branche sur le faisceau de fils du four et élimine le commutateur de commande fourni dans le four. A l'inverse, lorsque le HUI sur le capot est mis hors tension, le four est mis hors tension correspondant aussi bien.

PS – L'alimentation redresse la tension de la ligne à 24 VDC, et alimente la console HMC, les ventilateurs de refroidissement, et la suppression des incendies

R1 – Est un relais unipolaire bidirectionnel, qui est un commutateur actionné électriquement. Il utilise un électro-aimant pour faire fonctionner un mécanisme de commutation. La tension est fournie par TS1-9 à la boîte d'agent Ansul. Une fois que l'alarme incendie est activée la tension revient à TS1-10 vers HMC P8. Cette même tension continue d'R1-1 activer la bobine du relais, provoquant les contacts du relais pour passer du NF à NO. Cette bascule 24 VDC de la borne 6 à la borne 5 sur le VFD provoquant la M1 de fonctionner à 60 Hz.

R2 – Est-ce qu'un relais de temporisation SPDT , qui est un commutateur à commande électrique . Il utilise un électro-aimant pour faire fonctionner un mécanisme de commutation . La tension continue à partir R1-6 à R2 via le fil rouge activation de la bobine du relais , provoquant les contacts du relais pour passer du NF à NO bout d'une seconde est écoulée. Cette action retarde l'application de la tension sur la borne (5) sur l'affichage

REC 1, 2, & 3 - Ce sont des prises électriques, qui fournissent la tension de ligne pour les fours. Chaque récipient doit avoir un disjoncteur de 20A dédié fourni par les bâtiments en panneaux électriques. Tension de ligne à chaque récipient est alimenté par HMC P3. Si l'alarme d'incendie est activée P3 va perturber la tension de ligne étant fournie au réceptacle fermant le four.

REC 4, 5, & 6– Celles-ci sont prises électriques circulaires montées sur l'arrière du capot. La SRC se connecte à ces derniers. Ceci désactive l'interrupteur principal du four situé sur le four et déplace le fonctionnement de celui-ci à l'HUI. Ce commutateur tactile capacitif (NO) est situé sur l'avant du capot et contrôle les lumières.

TS 1 & 2- Ce sont des bandes terminales, qui servent de point de départ pour les fils de connexion.

VFD - Le variateur de fréquence convertit la tension d'alimentation AC à DC, puis convertit le courant continu à une source de fréquence triphasé approprié pour M1. L'alimentation électrique se connecte aux bornes L1 et L2. M1 se connecte aux bornes T1, T2, T3 et par l'intermédiaire TS1. La console HMC envoie la commande au ModBus pour régler la fréquence pour la combinaison des fours sélectionnés. Le VFD peut recevoir un signal à partir du système d'extinction d'incendie pour commander le lecteur de fonctionner à 60 Hz.

Un manuel complet peut être trouvé à www.xltovens.com.

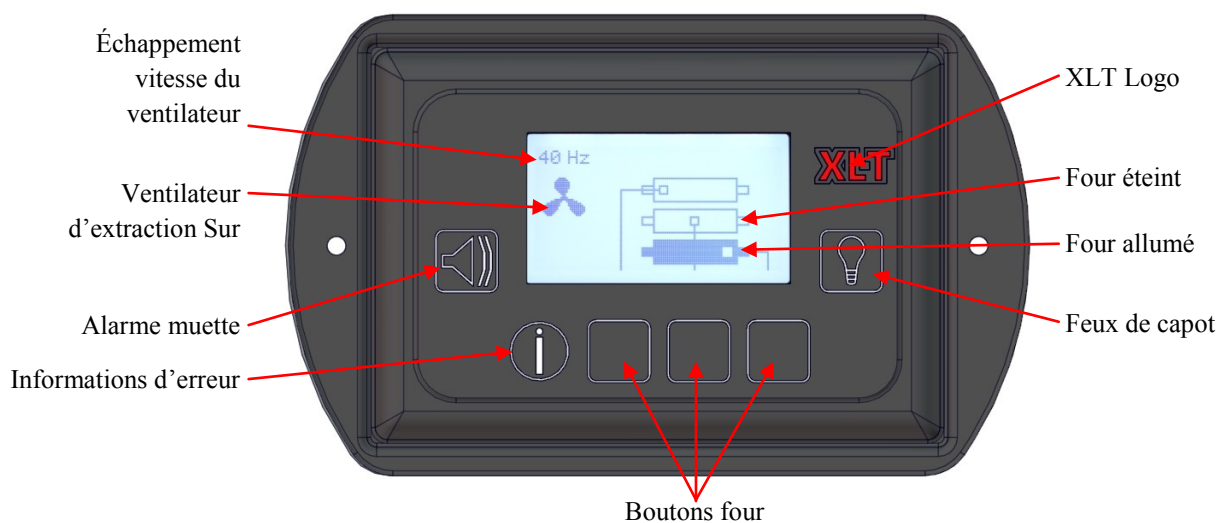


Figure 1

Fonction Mécanique

Si votre four ne fonctionne pas correctement, s'il vous plaît vérifier les conditions suivantes:

1. Vérifiez que le cordon d'alimentation du four est connecté et / ou branché si elle est équipée d'une fiche et la prise.
2. Vérifiez tous les disjoncteurs sur le panneau de commande du four pour assurer qu'ils ne sont pas déclenchés.
3. Vérifiez que les disjoncteurs dans le panneau de service électrique du bâtiment n'a pas été déclenché ou désactivé.
4. Vérifiez la vanne de gaz manuelle pour vérifier qu'il est activé complètement. La poignée de la soupape doit être parallèle à la canalisation de gaz lorsque la soupape est mise sous tension et la poignée sera perpendiculaire à la tuyauterie de gaz, lorsque la vanne est coupée. Rappelez-vous aussi que chaque fois que le tuyau de gaz a été débranchée il faudra du temps pour purger l'air du circuit de gaz.
5. Vérifiez que le four est alimenté en gaz en dégageant et réengager le raccord sur le tuyau de gaz à déconnexion rapide.
6. Vérifiez que le four est complètement assemblé. Tous les doigts doivent être correctement installés. Placement incorrect ou incomplet doigt peut causer une condition "du vent" qui peut causer le brûleur ne pas allumer.
7. Taille de la conduite de gaz et la pression doivent être suffisantes pour soutenir les besoins totaux de BTU avec tous les appareils en magasin allumés. Reportez-vous à la section «Exigences en matière de gaz du four" de ce manuel.
8. (Australie uniquement) Dans le cas du four pas allumer correctement. Éteindre le four et appuyez et maintenez le commutateur de réarmement manuel à l'arrière de la boîte de contrôle pendant cinq secondes. Attendez environ 30 secondes ou jusqu'à ce que le ventilateur arrête de tourner et tourner le four en marche.
9. (Installations monde) Si vous utilisez les commutateurs de voile vérifier l'HUI pour les messages d'erreur concernant le séquençage Sail Switch.

Si votre four ne fonctionne toujours pas correctement, XLT a service à la clientèle du personnel qualifié qui peut fournir une assistance sur tout type de problème XLT four vous pouvez rencontrer. Service à la clientèle est disponible 24/7/365 au 888-443-2751, ou visitez www.xltovens.com.



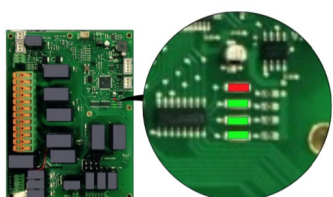
**HAUTE
TENSION**

**Retrait du panneau de couverture de VFD de capot expose haute tension.
Procédez avec prudence et lisez attentivement ce qui suit les instructions.**

Dépannage initial du capot:

1. Retirer le panneau couvrant VFD pour vérifier et voir si le disjoncteur est déclenché.
2. Vérifiez la fréquence réelle du régulateur VFD. Pour accéder à la touche fréquence réelle, appuyez sur <ESC> jusqu'à ce que le mode d'affichage montre D001.
3. Vérifiez que le disjoncteur dans le panneau de service ne se déclenche pas.
4. Assurez-vous que les cordons de démenagement Switch (SRC) sont correctement installés dans le four(s).
5. Vérifiez que les filtres à graisse sont propres et correctement installés.
6. Vérifiez si le ventilateur tourne dans la bonne rotation. Pour vérifier la rotation du ventilateur, retirez le couvercle du ventilateur d'extraction. Inspecter visuellement rotation conformément à l'étiquette sur le boîtier du ventilateur.

Capot commande de la machine LED:



1. Lorsque le voyant rouge est allumé, il indique une erreur MC.
2. Lorsque la première LED verte est allumée, il indique la puissance de MC.
3. Lorsque le second voyant vert est allumé, il indique que le ventilateur d'échappement.
4. Lorsque le troisième voyant vert est allumé, il indique la communication MC du VFD.

Il VFD a des diagnostics internes, et peut afficher les codes d'erreur suivants:

- F004 DC tension de bus est tombé en dessous la valeur min.
- F005 DC tension de bus est tombé en dessous la valeur max.
- F007 Surcharge moteur.
- F008 dissipateur thermique Over Temp.
- Défaut de terre F013.
- Port F081 Comm RS485 déficitaire cessé de communiquer.

Si l'un des codes d'erreur ci-dessus sont affichées, puis procédez comme suit pour les effacer.

1. Notez le code d'erreur sur HUI.
2. Retirez le couvercle de le Capot.
3. Puissance de cycle avec disjoncteur

Si les mesures correctives énumérées ci-dessus ne corrigent pas le problème, alors XLT a service à la clientèle du personnel qualifié qui peut fournir une assistance sur tout type de XLT Four ou AVI capot problème que vous pouvez rencontrer. Service à la clientèle est disponible au 888-443-2751 24/7/365, ou visitez www.xltovens.com.

Pour les réparations ou l'entretien du système et des composants de suppression incendie, contactez le revendeur Ansul local ou XLT pour l'assistance.

Procédure de programmation d'interface utilisateur grand



Lire toute instruction avant la programmation.

TIP

Configuration Fonctions Clés

ENTRER =	Utilisé pour sélectionner et enregistrer les paramètres.
CACHÉ =	Derrière le XLT est un bouton caché. Ceci est utilisé avec le haut et vers le bas pour accéder au mode de programmation.
EN HAUT =	Augmente le réglage du paramètre sélectionné.
VERS LE BAS =	Diminution de la valeur du paramètre sélectionné.

Pour entrer en usine en mode tech appuyez simultanément sur UP et DOWN simultanément pendant 10 secondes et les paramètres suivants seront affichés:

2. Une version de logiciel
3. Serial Entrée Nombre
4. Temps écoulé:
 - Heures totales.
 - Heures Depuis filtre a été nettoyé.
4. Ceinture Longueur: 32 = 1832 40 = 2440 or 3240 55 = 3255 or 3855 70 = 3270 or 3870
5. Largeur de bande: 18 = 1832 24 = 2440 32 = 3240, 3255, or 3270 38 = 3855 or 3870
6. Fan principales Type:
 - Par défaut On / Off..
7. Ceinture fendue:
 - Par défaut, Non.
8. Dual Burner:
 - Disponible sur four tailles 3270 et 3870.
9. Type de carburant:
 - Gaz Four ou Four électrique.
10. Interrupteur à distance de capot installé:
 - Par défaut, Non.
11. Décalage température ajustements:
 - Offset en degrés F.
12. Plage de température élevée de 590°F (310°C) à basse température.
13. Faible plage de température de 350°F (177°C) à haute température.
14. Ventilateur principal (Amps):
 - Appuyez sur <Entrée> pour voir isolé charge Amp.
15. Direction ceinture:
 - Par défaut, droite à gauche
 - Peut être commuté à gauche à droite sans changer physiquement la direction de la ceinture de fil.
16. Ventilateur principal retard:
 - Par défaut, auto 225°F (107°C)
17. Test Bouton Beeper

Procédure de programmation VFD (Monde)



TIP

Lire l'intégralité de l'instruction avant la programmation.

Fonctions des touches de configuration

ENTER = Permet de sélectionner et d'enregistrer les paramètres.

ESCAPE = Permet de revenir au menu précédent.

UP = Augmente le réglage du paramètre sélectionné.

DOWN = Diminuer le réglage du paramètre sélectionné.



Lorsque la commande du four est éteinte et que le four est sous tension, le VFD doit afficher 0,0 sur l'écran.

Instructions de Programmation Pour les Paramètres D'usine

1. Appuyez sur ESCAPE pour afficher (d001) avec (1) clignotant.
2. Appuyez à nouveau sur ESCAPE, maintenant (d) clignote.
3. Appuyez sur la flèche BAS jusqu'à ce que (P) clignote et appuyez sur ENTER.
4. (P101) est affiché avec (1) clignotant.
5. Appuyez sur la flèche vers le haut jusqu'à ce que (P106) s'affiche et appuyez sur ENTER.
6. Appuyez sur la flèche vers le haut jusqu'à ce que (2) s'affiche et appuyez sur ENTER.
7. Appuyez sur ESCAPE et (P106) doit être affiché avec (6) clignotant.
8. Appuyez sur la flèche vers le haut jusqu'à ce que (P108) s'affiche et appuyez sur ENTER.
9. Appuyez sur la flèche vers le haut jusqu'à ce que (1) s'affiche et appuyez sur ENTER.
10. Appuyez sur ESCAPE pour afficher (P108) affiché.
11. Appuyez de nouveau sur ESCAPE pour afficher (P) le flash, puis appuyez sur la flèche vers le haut jusqu'à ce que (A) s'affiche.
12. Appuyez sur ENTER pour faire clignoter (1).
13. Appuyez sur la flèche vers le haut jusqu'à ce que (A451) s'affiche et appuyez sur ENTER.
14. Appuyez sur la flèche vers le haut jusqu'à ce que (9) s'affiche et appuyez sur ENTER.
15. Appuyez sur ESCAPE puis sur UP jusqu'à ce que (A458) s'affiche et appuyez sur ENTER.
16. Appuyez sur la flèche vers le haut jusqu'à ce que (1) s'affiche et appuyez sur ENTER.
17. Appuyez deux fois sur ESCAPE et l'affichage doit indiquer (A458) avec (A) clignotant.
18. Appuyez sur la flèche BAS jusqu'à ce que (d001) s'affiche et appuyez sur ENTER.
19. Appuyez sur ENTRER encore deux fois pour afficher (0.0).

**TIP**

Lire l'intégralité de l'instruction avant la programmation.

Instructions De Programmation Pour Moins De 60 Hz

1. Appuyez sur ESCAPE pour afficher (d001) avec (1) clignotant.
2. Appuyez à nouveau sur ESCAPE, maintenant (d) clignote.
3. Appuyez sur la flèche BAS jusqu'à ce que (A) clignote et appuyez sur ENTER.
4. Appuyez sur la flèche vers le haut jusqu'à ce que (A458) s'affiche et appuyez sur ENTER.
5. Appuyez sur la flèche HAUT jusqu'à ce que (0) s'affiche et appuyez sur ENTER.
6. Appuyez sur ESCAPE et (A458) s'affiche avec (8) clignotant.
7. Appuyez sur la flèche BAS jusqu'à ce que (A409) s'affiche et appuyez sur ENTER.
8. Appuyez sur la flèche BAS jusqu'à ce que Hz s'affiche et appuyez sur ENTER.
9. Appuyez sur ESCAPE jusqu'à ce que (A409) s'affiche.
10. Appuyez sur la flèche BAS jusqu'à ce que (d001) s'affiche et appuyez sur ENTER.
11. Appuyez sur ENTRER encore deux fois pour afficher (0.0).

Instructions De Programmation Jusqu'à 65 Hz Max

1. Appuyez sur ESCAPE pour afficher (d001) avec (1) clignotant.
2. Appuyez à nouveau sur ESCAPE, maintenant (d) clignote.
3. Appuyez sur la flèche BAS jusqu'à ce que (P) clignote et appuyez sur ENTER.
4. Appuyez sur la flèche vers le haut jusqu'à ce que (P105) s'affiche et appuyez sur ENTER.
5. Appuyez sur la flèche HAUT jusqu'à ce que Hz soit affiché et appuyez sur ENTER.
6. Appuyez sur ESCAPE jusqu'à ce que (P) clignote sur l'affichage indiquant (P105).
7. Appuyez sur la flèche vers le haut jusqu'à ce que (A) clignote et appuyez sur ENTER.
8. Appuyez sur la flèche HAUT jusqu'à ce que (A409) s'affiche et appuyez sur ENTER.
9. Appuyez sur la flèche HAUT jusqu'à ce que Hz soit affiché et appuyez sur ENTER.
10. Appuyez une fois sur ESCAPE et sur UP jusqu'à ce que (A458) s'affiche et appuyez sur ENTER.
11. Appuyez sur la flèche HAUT jusqu'à ce que (1) s'affiche et appuyez sur ENTER.
12. Appuyez sur ESCAPE jusqu'à ce que (A458) s'affiche.
13. Appuyez sur la flèche BAS jusqu'à ce que (d001) s'affiche et appuyez sur ENTER.
14. Appuyez sur ENTRER encore deux fois pour afficher (0.0).

Réglages de la Vitesse du Convoyeur



Lire toute instruction avant la programmation.

TIP

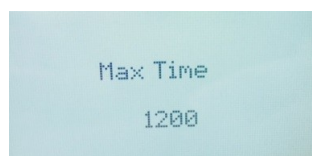
Configuration Fonctions Clés

ENTRER =	Utilisé pour sélectionner et enregistrer les paramètres.
CACHÉ =	Derrière le XLT est un bouton caché. Ceci est utilisé avec le haut et vers le bas pour accéder au mode de programmation.
EN HAUT =	Augmente le réglage du paramètre sélectionné.
VERS LE BAS =	Diminution de la valeur du paramètre sélectionné.

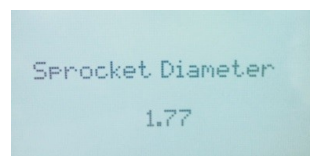
1. Pour entrer les paramètres de transport appuyez et maintenez 3 boutons (HIDDEN, haut et bas) pendant 10 secondes pour entrer.
2. Affiche montreront les écrans de programmation avant auto-sortiez après 5 secondes d'inactivité.

**Min Time (Un minimum de temps)**

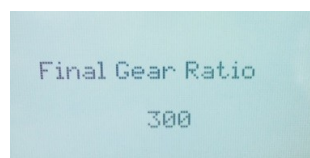
Usine par défaut est 90. Pour modifier, appuyez sur ENTRÉE. Utilisez flèches Haut / Bas pour changer le temps qui est montré en quelques secondes. Appuyez sur ENTER pour accepter et avancer.

**Max Time (Temps maximum)**

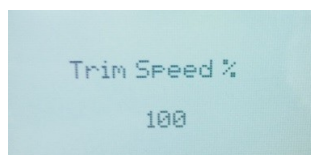
Usine par défaut est 1200. Pour changer, appuyez sur ENTRÉE. Pour 1832 1020 et l'utilisation de tous les autres modèles seront 1200. Utilisez flèches haut / bas pour modifier le temps qui est montré en quelques secondes. Appuyez sur ENTER pour accepter et avancer.

**Sprocket Diameter (Diamètre de la roue dentée)**

Usine par défaut est 1,77. Pour changer, appuyez sur ENTRÉE. Utilisez flèches Haut / Bas pour changer de diamètre. Appuyez sur ENTER pour accepter et avancer.

**Final Gear Ratio (Ratio final de vitesse)**

Usine par défaut est de 300. Pour changer, appuyez sur ENTRÉE. Utilisez flèches Haut / Bas pour changer de rapport. Appuyez sur ENTER pour accepter et avancer.

**Trim Speed (Vitesse garniture)**

Usine par défaut est de 100. Pour changer, appuyez sur ENTRÉE. Utilisez flèches Haut / Bas pour changer la vitesse de finition. Appuyez sur ENTER pour accepter et avancer.

Changement de Direction de la Bande Transporteuse

La bande transporteuse est non directionnel. Cela signifie qu'il n'y a pas de changement physique de la ceinture lorsque l'on veut changer de direction; il est maintenant aussi facile que d'un changement de programmation. Pour changer la direction:

1. Entrer dans le mode Tech usine en appuyant sur les touches fléchées 2 pendant 10 secondes.
2. Appuyez sur la flèche Bas pour faire défiler les écrans.
3. Ceinture Direction, appuyez sur ENTER et utilisez flèches Haut / Bas pour changer.
4. Appuyez sur ENTER pour accepter et avancer.

Marche / Arrêt Procédure D'ajustement

Vérifiez la pression entrant:

- Desserrer la vis 1 tour comptoir plein dans le sens horaire (Figure 1)
- Connectez Manomètre à ce port d'essai
- Tournez le IUL à la position et attendre pour le brûleur à la lumière (jusqu'à 30 secondes)
- Documenter la pression d'entrée sur la liste de contrôle de démarrage. (Si la nouvelle installation)

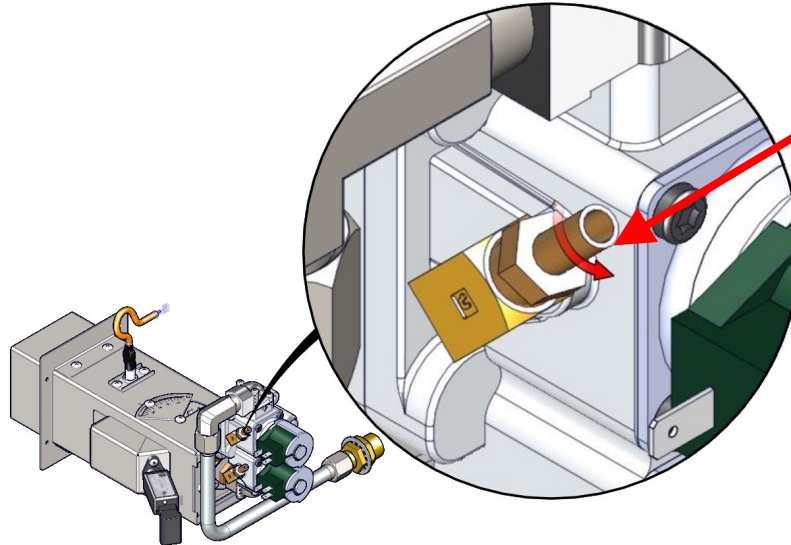


Figure 1

- Tournez la IUL en position d'arrêt
- Manomètre Déconnecter
- Serrer la vis dans le sens horaire jusqu'à ce que douillement (Figure 2)

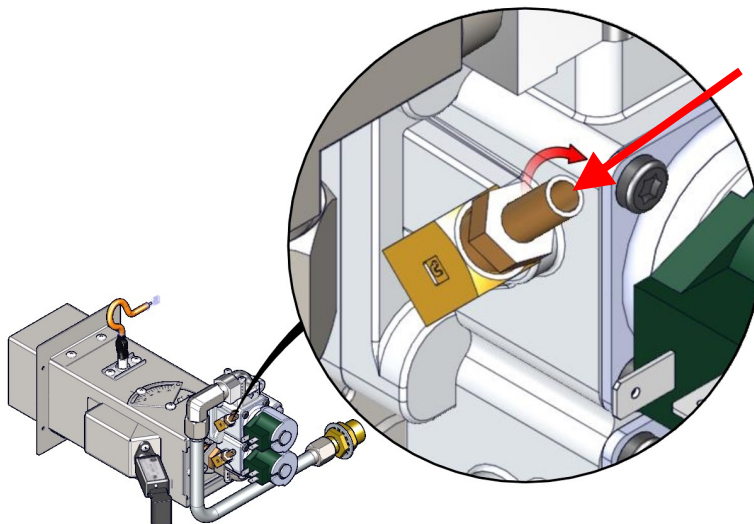


Figure 2

Marche / Arrêt Procédure D'ajustement

Vérifiez haute pression Bias:

- Desserrer la vis de réglage 1 tour complet dans le sens antihoraire (Figure 3)
- Connectez Manomètre à ce port d'essai
- Tournez le IUL à la position et attendre pour le brûleur à la lumière (jusqu'à 30 secondes)

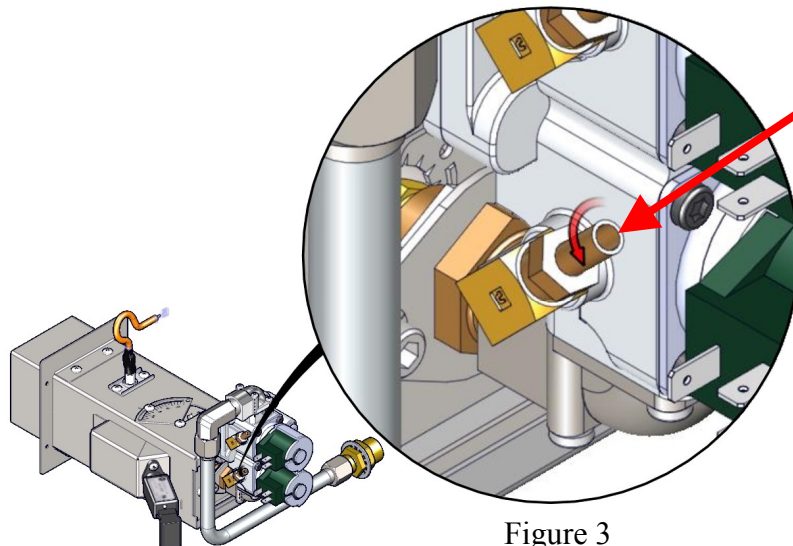


Figure 3

- Retirer vis d'étanchéité
- Tournez la haute flamme Bias vis située derrière le joint à vis (Figure 4) jusqu'à ce réglage désiré est atteint. Utilisez tableau ci-dessous (Figure 5) pour les réglages de valve corrects.
- Réinstaller vis d'étanchéité

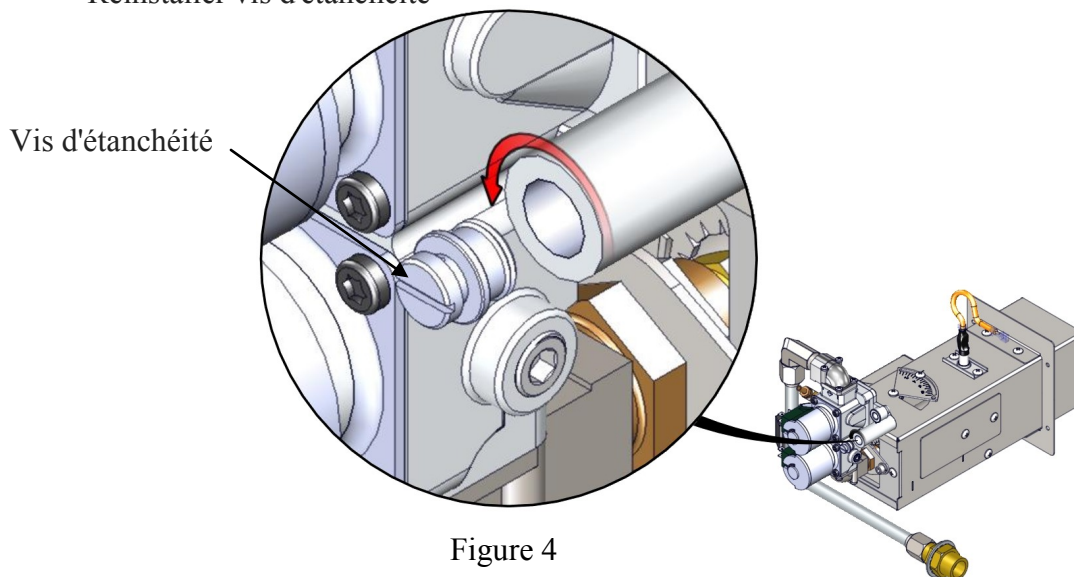
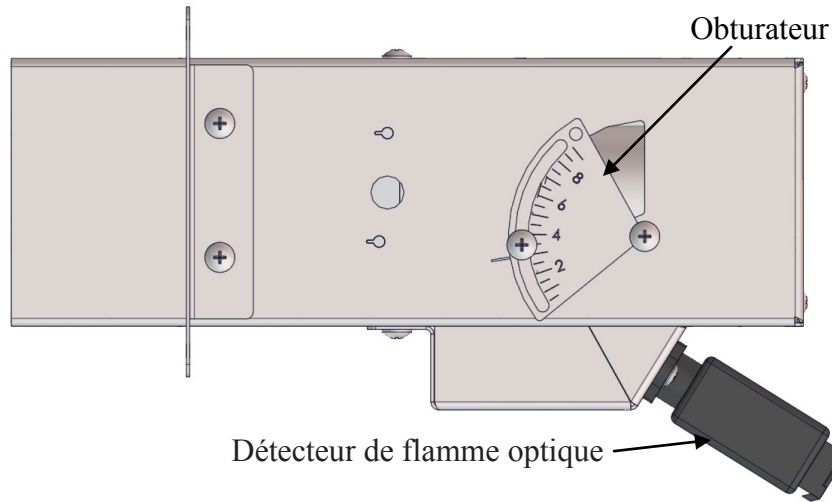


Figure 4

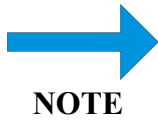
On-Off Valve Adjustment Settings						
All Oven Models	Natural Gas			LP Gas		
	W/C	mbar	kPa	W/C	mbar	kPa
High Flame Bias	3.5	8.75	0.875	10	25	2.5

Figure 5

Réglages Air Shutter - Original



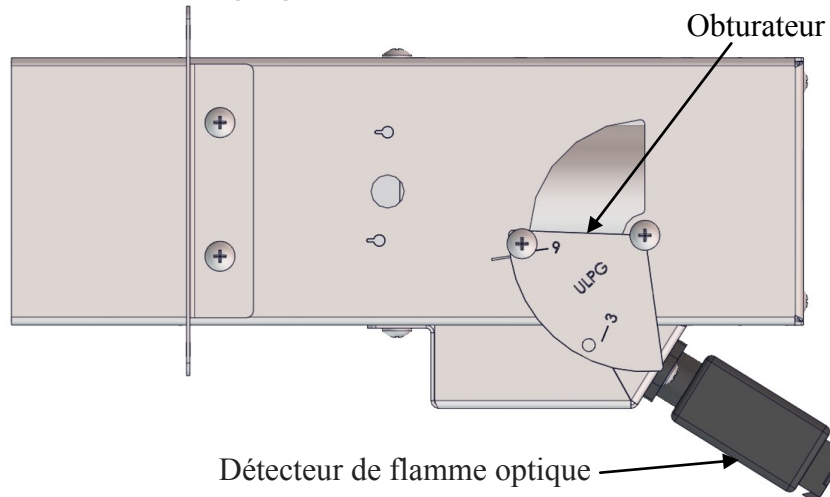
Recommended Burner Shutter Settings			
All Oven Models		Natural Gas	LP Gas
Shutter	Standard	3.0	3.0
	HP	9.0	9.0



NOTE

Nouvelle Installation- L'obturateur a été réglé à l'usine. Cela ne devrait pas avoir besoin ajusté. Si trouvé le support technique d'appel lâche pour les réglages.
Haut Altitude- 6000 pieds et au-dessus de l'obturateur peut avoir besoin ajusté. Cela ne devrait être ajustée pour maintenir la flamme allumée et la combustion à un minimum.

Réglages Air Shutter - Australie



Recommended Burner Shutter Settings		
All Oven Models		ULPG Australia
Shutter	Standard	3.0
	HP	9.0



NOTE

Australie– Paramètres ULPG ne doivent pas être réglés par Australian Gas Association.

Allen Bradley Power Flex 4M Restaurer AVI Défaut



Lire toute instruction avant la programmation.

TIP

Pour réinitialiser VFD modifier les paramètres P112 à 1. Le VFD rétablir les paramètres par défaut. Pour pouvoir de cycle, tournez le disjoncteur hors et sous tension et la console HMC va charger les paramètres d'usine dans le VFD.

P105=65	Maximum Frequency
P106=2	Start Source
P108=4	Speed Reference
P110=2	Decel Time
A451=9	Auto Reset Tries
A452=60	Auto Reset Delay
T201=2	Terminal Block Group (I/O) Terminal 5
T202=6	Terminal Block Group (I/O) Terminal 6
A404=60	Jog Frequency

Essai de fonctionnement du moteur en tournant sur l'un des boutons du four / hotte situés sur le HUI.



Complet VFD manuel disponible à www.xltovens.com.

VFD Controller Settings						
	Switches On			1832 & 2440	3240, 3255 & 3270	3855 & 3870
	Top	Middle	Bottom			
Single	X			20 Hz	25 Hz	30 Hz
Double	X			20 Hz	25 Hz	30 Hz
			X	35 Hz	40 Hz	45 Hz
	X		X	35 Hz	40 Hz	45 Hz
Triple	X			20 Hz	25 Hz	30 Hz
		X		30 Hz	35 Hz	40 Hz
			X	40 Hz	45 Hz	50 Hz
	X	X		30 Hz	35 Hz	40 Hz
	X		X	40 Hz	45 Hz	50 Hz
		X	X	40 Hz	45 Hz	50 Hz
	X	X	X	45 Hz	50 Hz	55 Hz
Fire Suppression				60 Hz-DO NOT CHANGE		

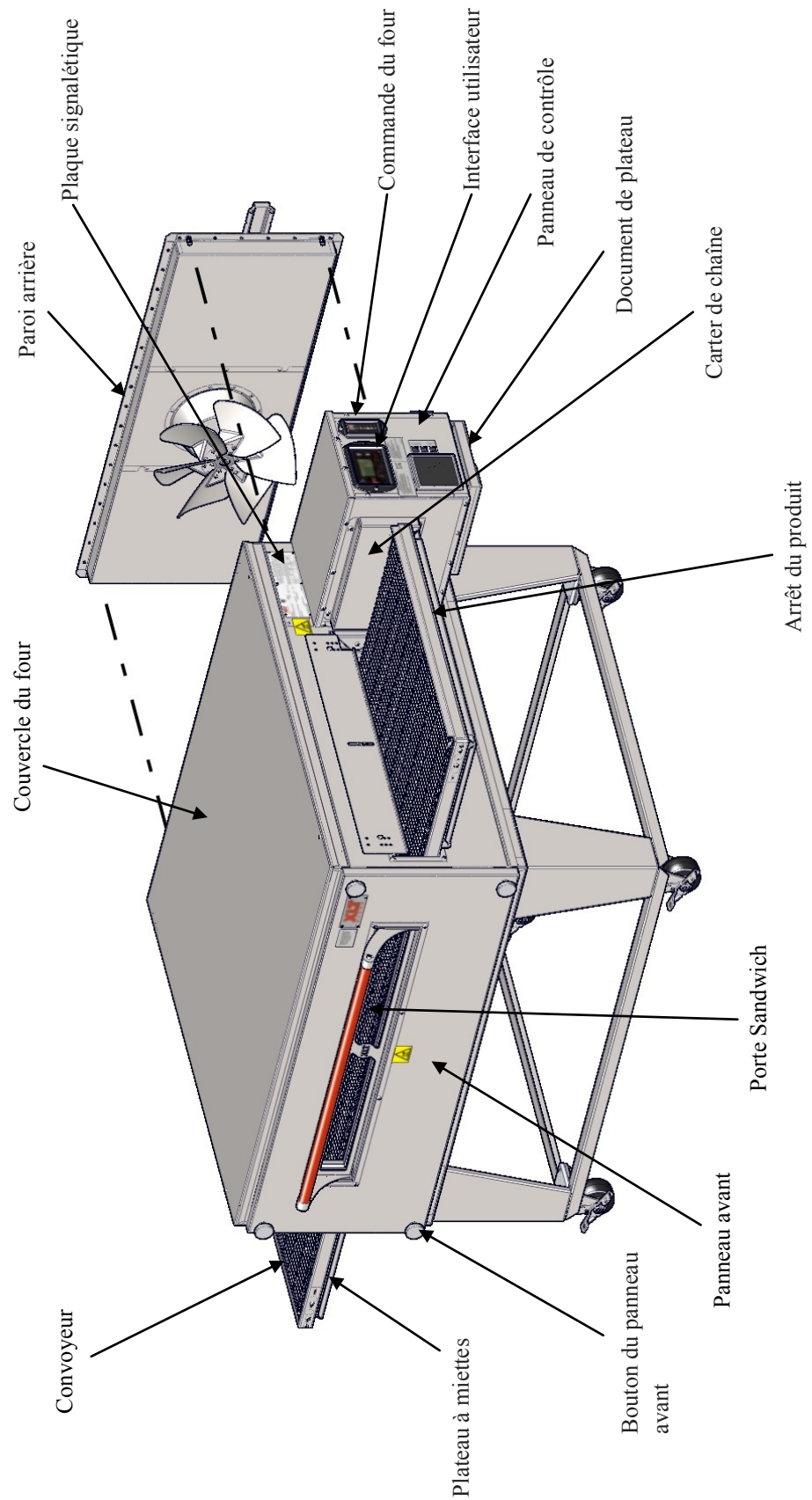
Comment commander des pièces

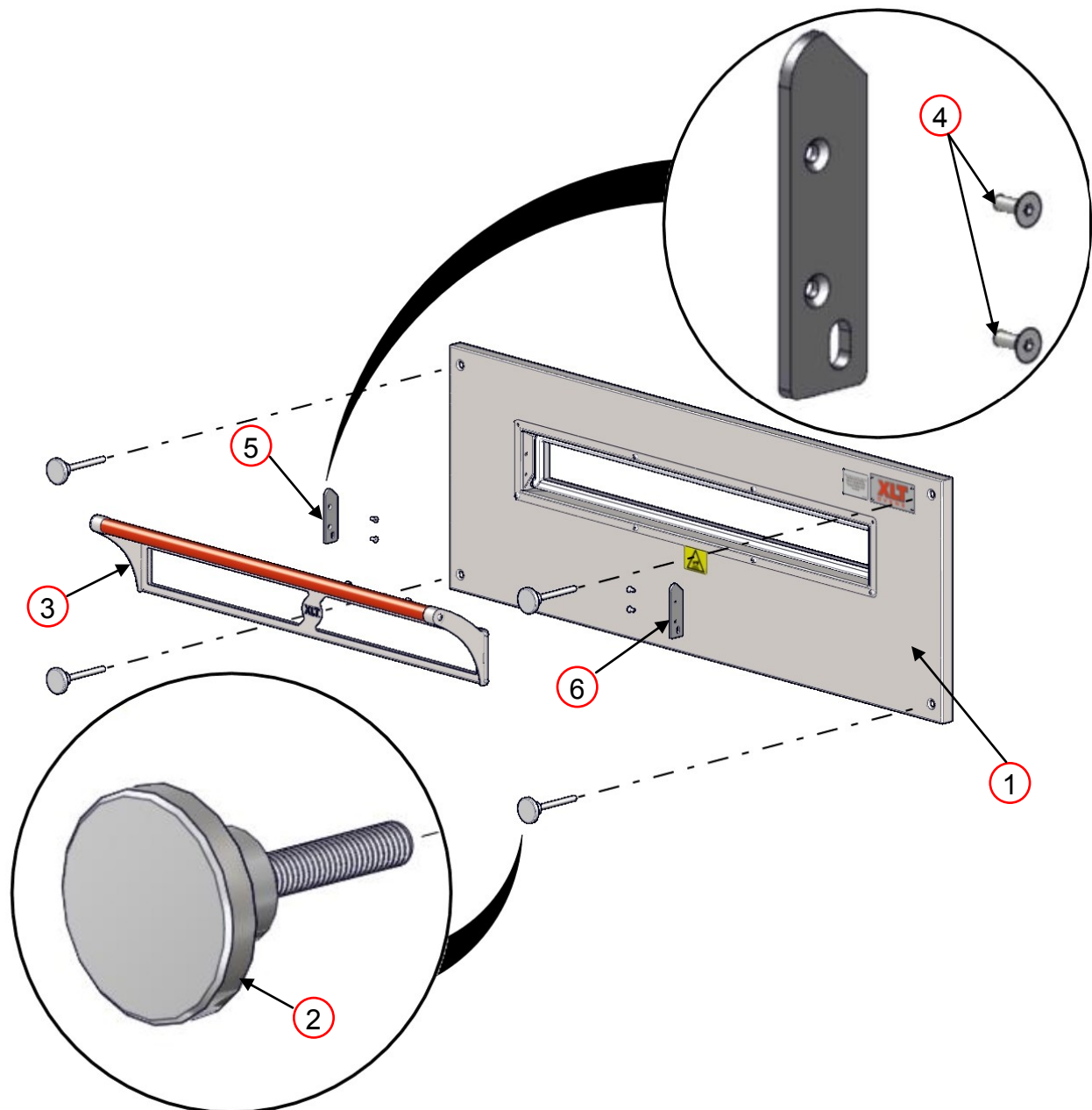
Avoir toutes les informations lorsque vous appelez XLT. Voici une liste d'informations qui est nécessaire pour toutes les commandes. Au bas de la nomenclature (BOM) sur les pièces suivantes pages aperçu des exigences supplémentaires nécessaires en fonction de votre commande de pièces.

Informations Four / Capot Requis:

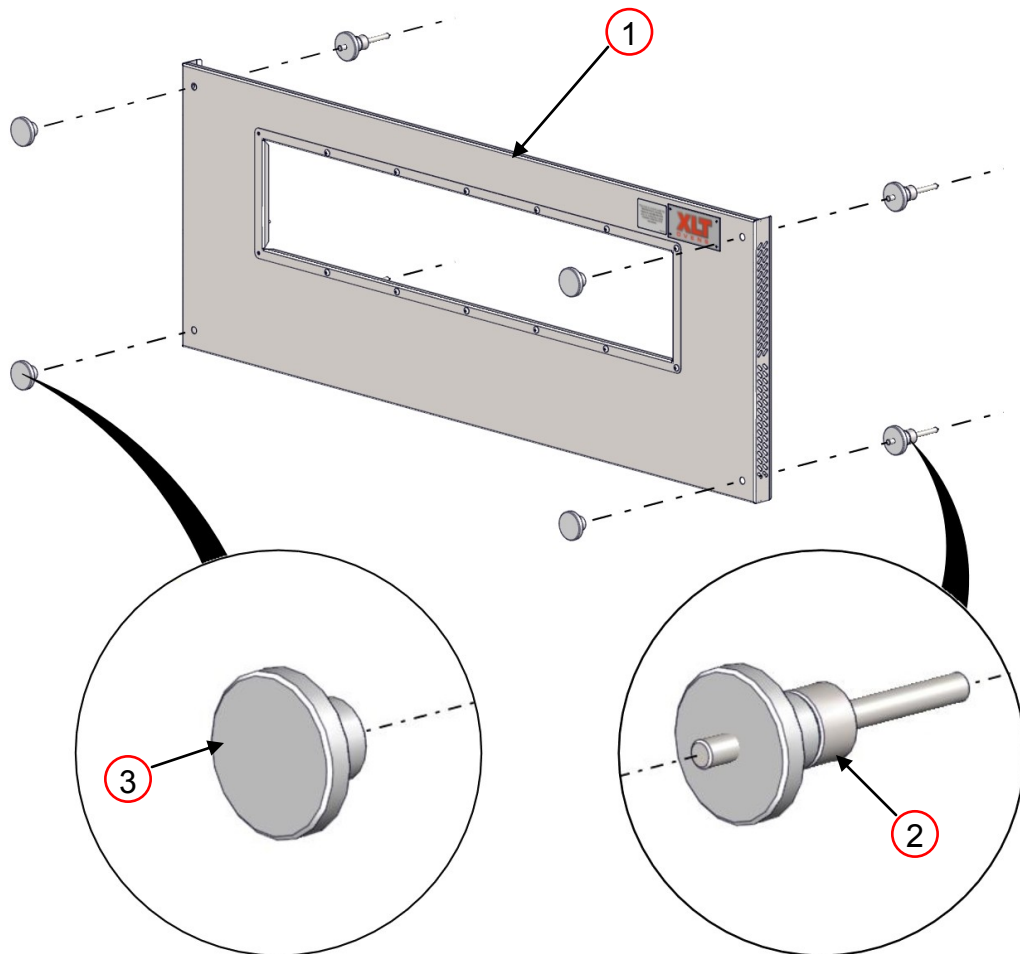
- Modèle #
- Serial #
- Date de fabrication
- Téléphone #
- Nom du contact
- Facturer
- Envoyez à
- Informations de carte de credit

Tous les prix sont sujets à changement, contactez XLT pour les prix courants.





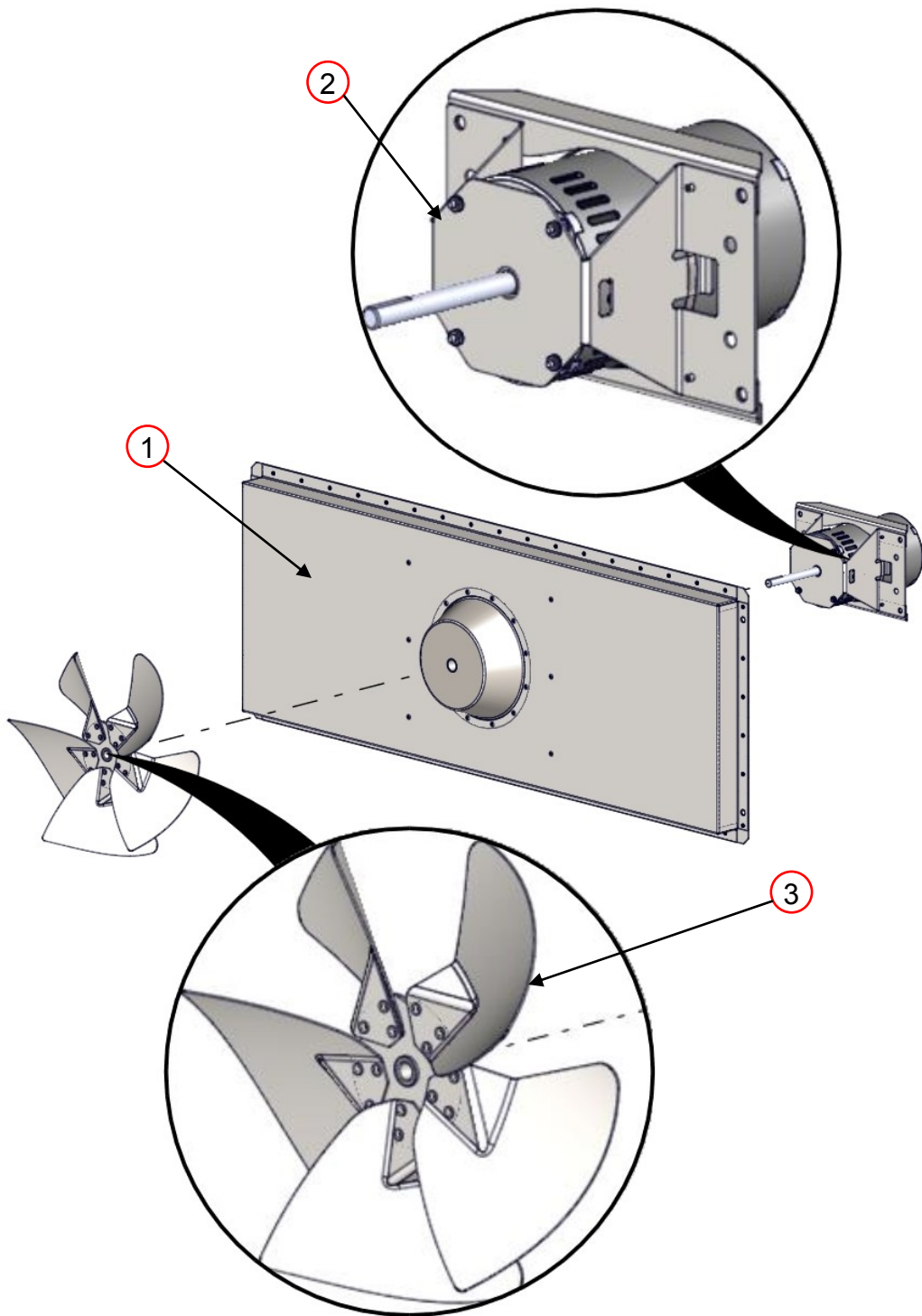
FRONT PANEL			
ITEM	PART NUMBER	DESCRIPTION	YOUR PRICE
1	XA 6500	Front Panel Assembly	P.O.R
2	XA 6505	Front Panel Knob	\$15.90
3	XA 6600	Sandwich Door	P.O.R
4	XF 126-2	Screw 10-24	P.O.R
5	XM 6703	Door Retainer Left	\$13.80
6	XM 6704	Door Retainer Right	\$13.80



EXTENDED FRONT PANEL			
ITEM	PART NUMBER	DESCRIPTION	YOUR PRICE
1	XA 6700	Extended Front Panel	P.O.R
2	XA 6504	Front Panel Knob Assy Ext Frt	\$33.09
3	XP 6505	Front Panel Knob	\$14.49

Informations sur le panneau avant requis:

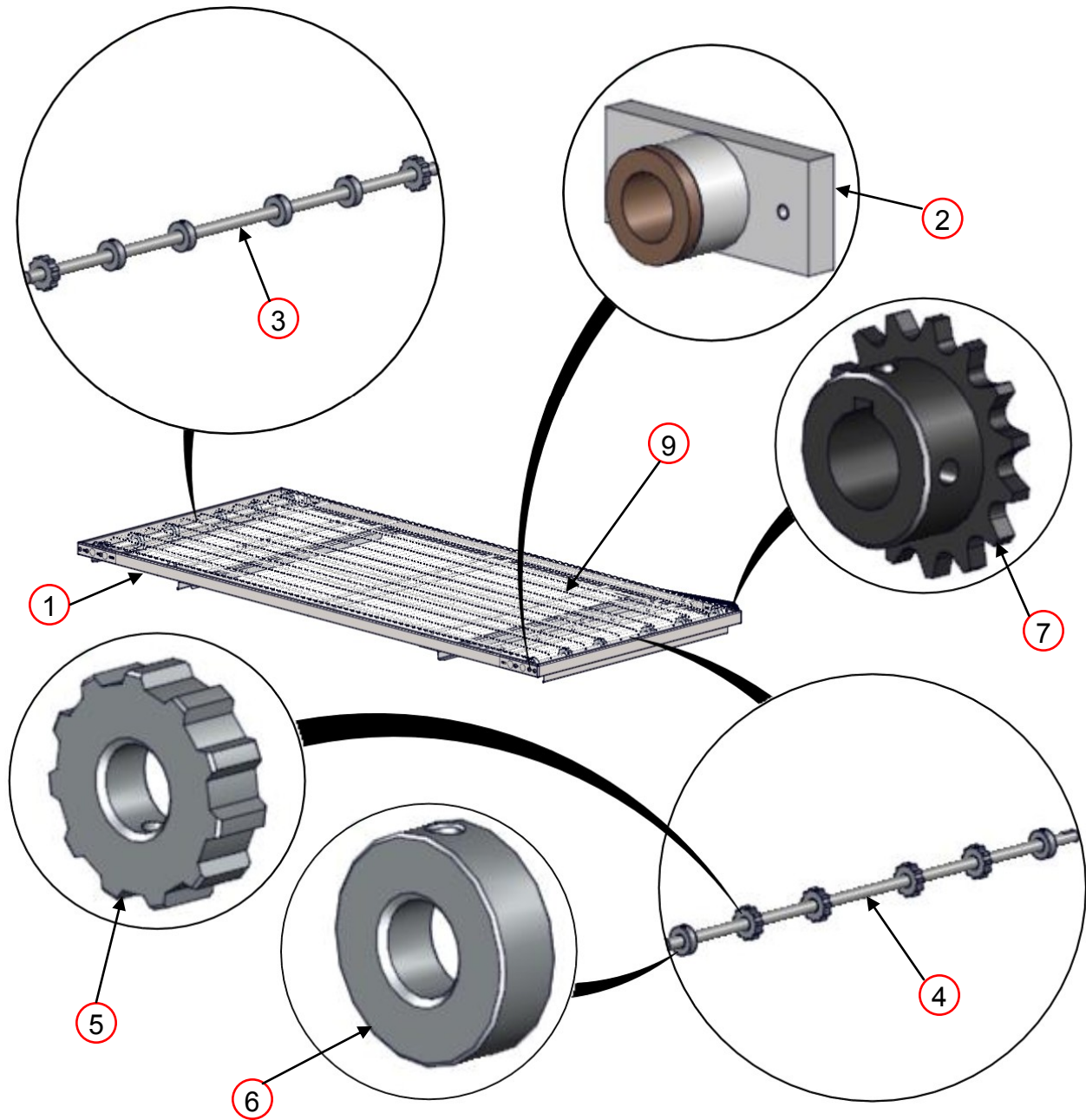
- Taille du Four
- Fenêtre courte ou longue
- Inox ou bois Poignée
- 3 "ou 5" Fenêtre d'ouverture



BACK WALL			
ITEM	PART NUMBER	DESCRIPTION	YOUR PRICE
1	XA 5001	Back Wall Assembly	P.O.R
2	SP 5009A-75	Fan Motor w/ Mount 3/4 HP	\$283.20
3	XA 5200	Fan Blade	P.O.R

Retour Informations mur requise:

- Taille du Four
- Tension

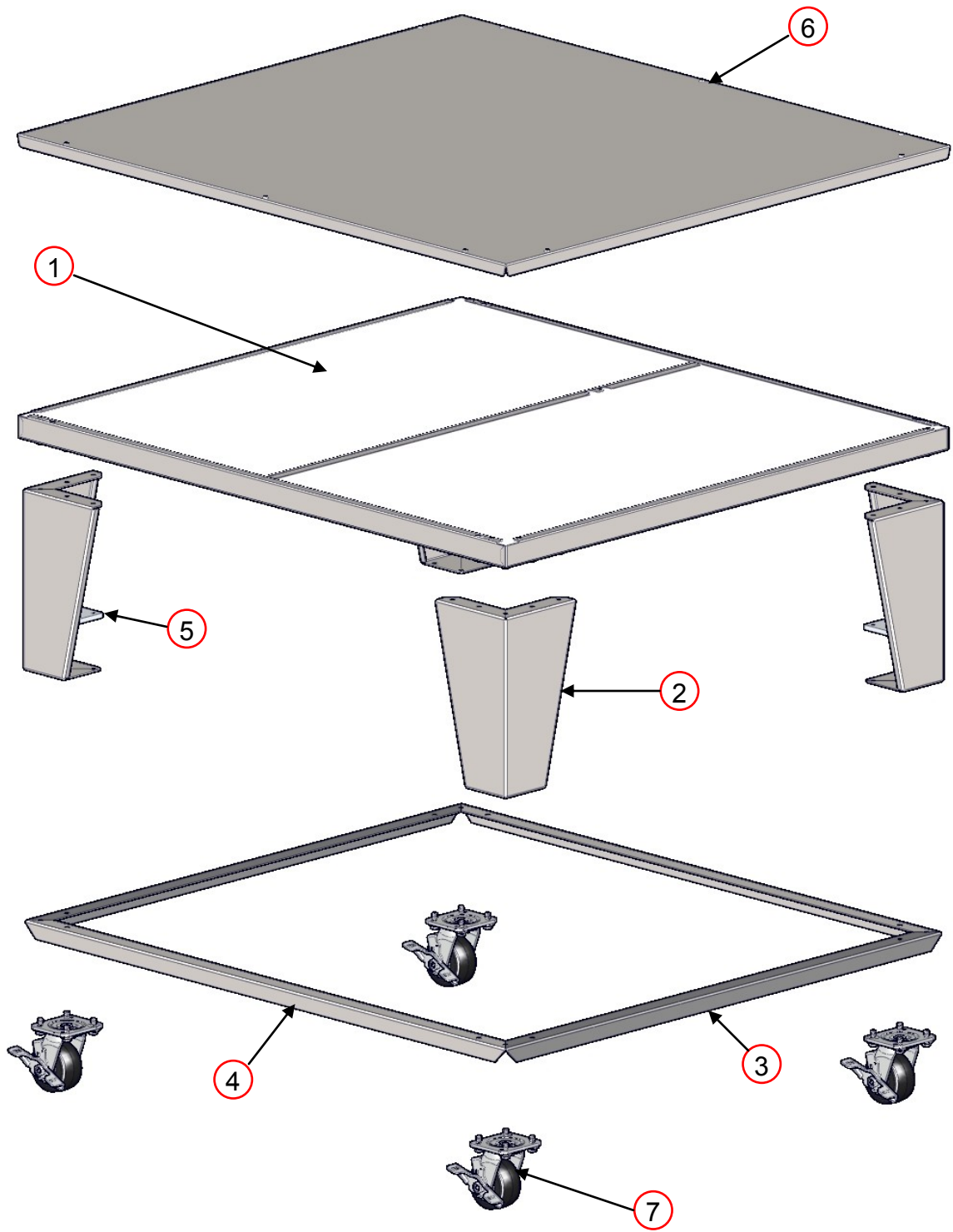


Entraînement du convoyeur non représenté.

CONVEYOR			
ITEM	PART NUMBER	DESCRIPTION	YOUR PRICE
1	XA 7000	Conveyor Assembly	P.O.R
2	XA 7200	Conveyor Bearing Assembly	\$9.30
3	XM 7301	Conveyor Shaft Idle	P.O.R
4	XM 7302	Conveyor Shaft Drive	P.O.R
5	XP 7403	Conveyor Roll Notched	\$12.20
6	XP 7404	Conveyor Roll Plain	\$11.00
7	XP 9503	Conveyor Sprocket Driven 15	\$15.50
8	XP 9504	Conveyor Drive Chain	\$23.60
9	XP 9506	Conveyor Belt	P.O.R

Conveyor informations nécessaires:

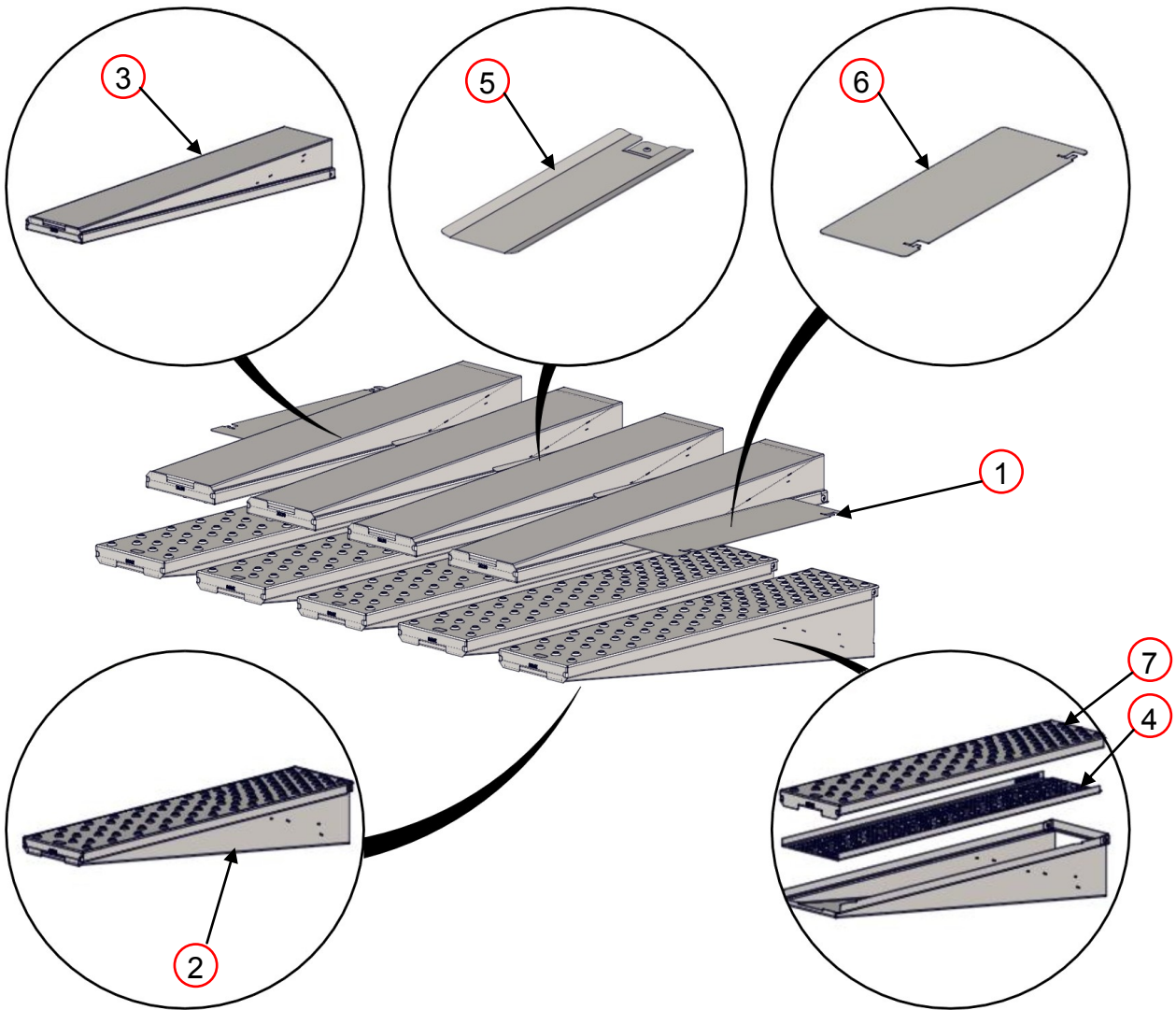
- Four Taille
- Ceinture de Split ou de ceinture standard



BASE			
ITEM	PART NUMBER	DESCRIPTION	YOUR PRICE
1	XA 1001	Base Assembly	P.O.R
2	XM 1003-15	Base Leg	\$65.40
3	XM 1006	Side Leg Angle	P.O.R
4	XM 1007	Front/Back Leg Angle	P.O.R
5	XM 1008	Bolster Plate	\$11.50
6	XM 1010	Oven Lid	P.O.R
7	XP 1004	Caster	\$21.60

Informations de base requis:

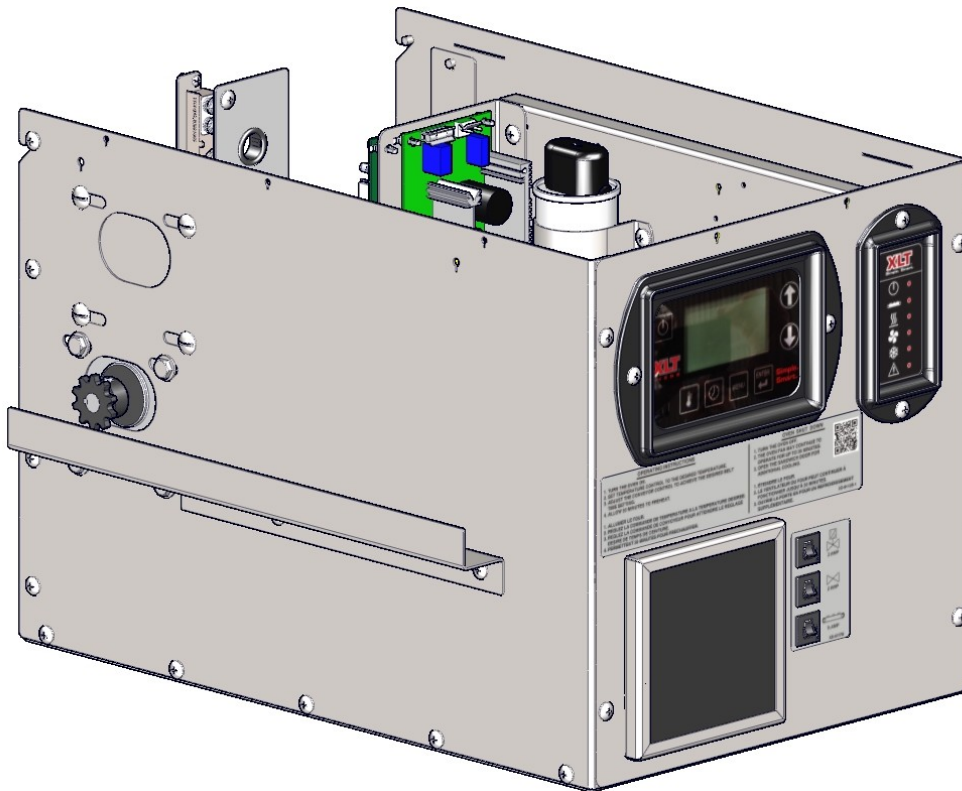
- Taille du Four
- Simple, Double ou Triple Stack



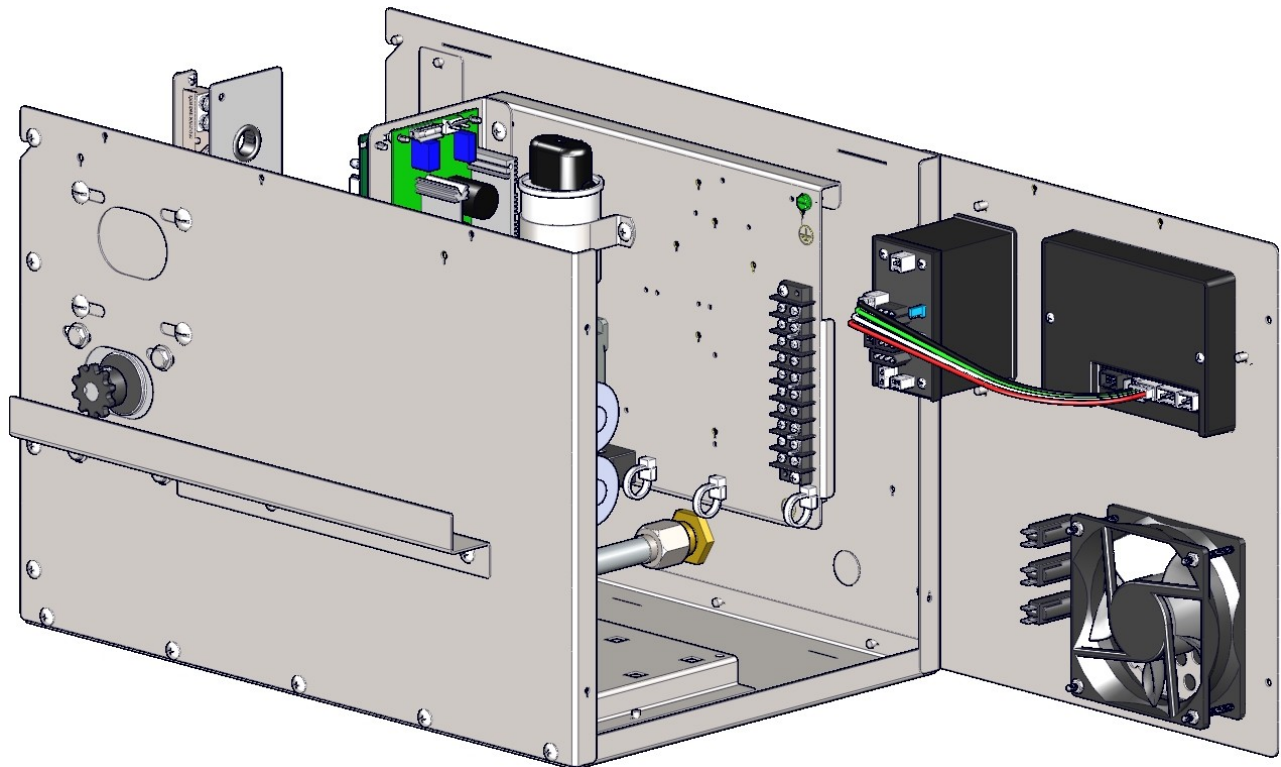
FINGERS			
ITEM	PART NUMBER	DESCRIPTION	YOUR PRICE
1	XA 8Xxxxx	Finger Group Assembly	P.O.R
2	XA 8001-B	Finger Body Bottom	P.O.R
3	XA 8001-T	Finger Body Top	P.O.R
4	XM 8004	Finger Inner Plate Perforated	P.O.R
5	XM 8024	EndLoss Plate	P.O.R
6	XM 8025	EndLoss Plate	P.O.R
7	XM 8xxx	Finger Outer Plate	P.O.R

Doigt les informations requises:

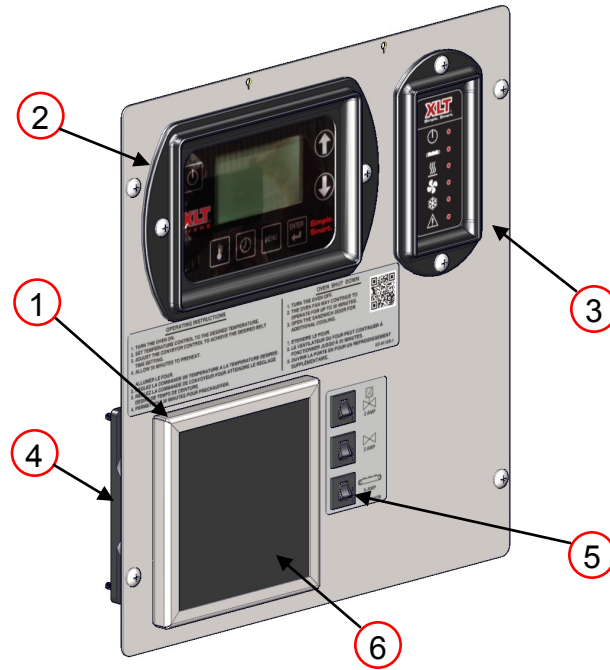
- Taille du Four
- Nom du client
- Référence à l'avant du doigt externe



Position de Fonctionnement (représenté avec le couvercle enlevé)



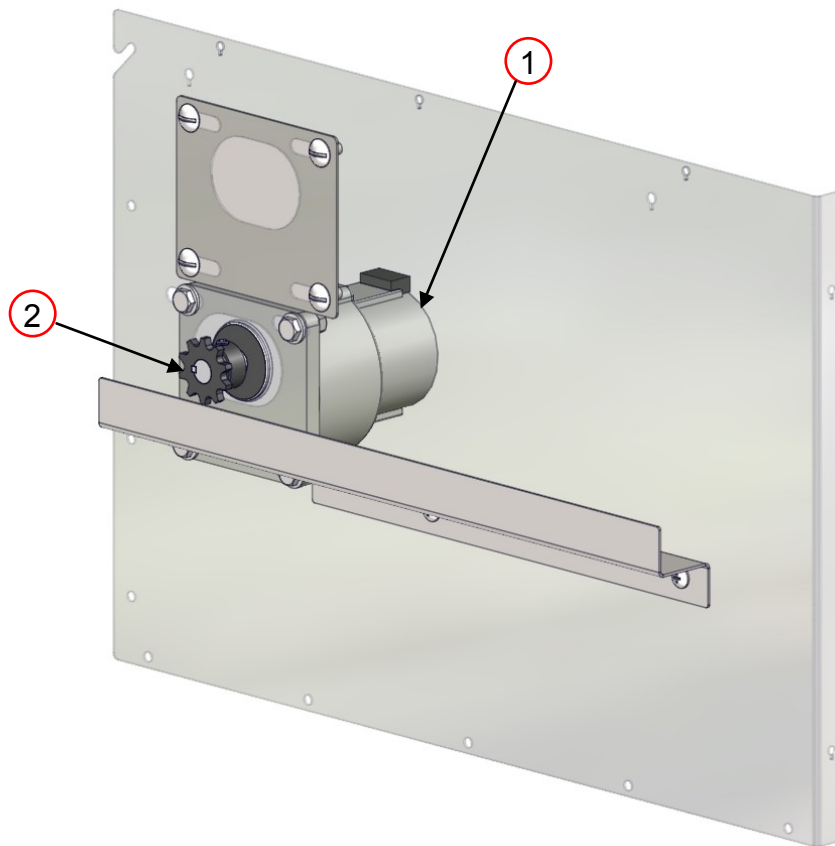
Position de Service



CONTROL PANEL			
ITEM	PART NUMBER	DESCRIPTION	YOUR PRICE
1	SP 4520-GA	Fan Guard / Filter Holder	\$5.60
2	XP 4170-LUI	Large User Interface	P.O.R
3	XP 4175-MC	Oven Control	P.O.R
4	XP 4501-GA	FPPG Fan Standard M2	\$25.00
5	XP 4515-CB	Circuit Breaker	\$6.95
6	XP 4520-GA	Fan Filter	\$1.95

Informations Panneau de configuration requis:

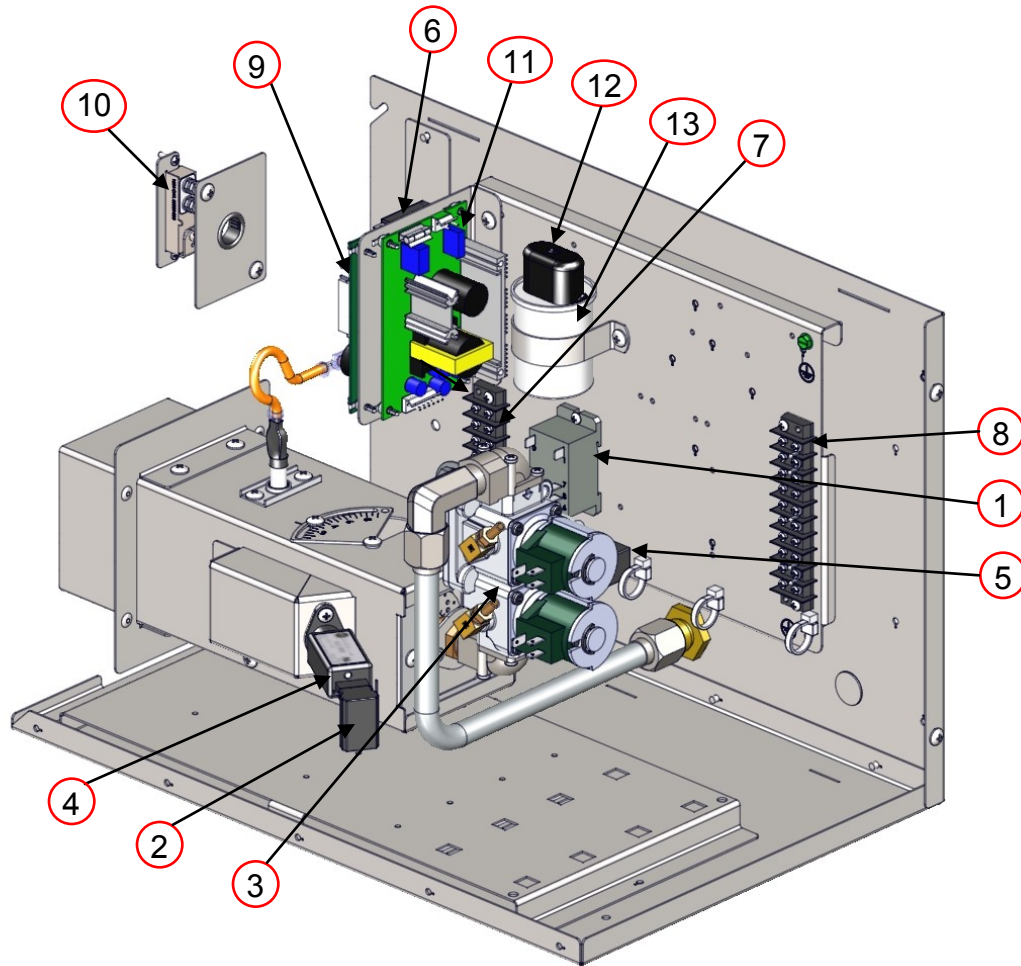
- Taille du Four
- Tension
- Circuit ampérage du disjoncteur
- Direction Convoyeur à bande



CONTROL BOX FRONT			
ITEM	PART NUMBER	DESCRIPTION	YOUR PRICE
1	XA 4117-12.5 RPM STD	Conv Motor Assy 12.5 RPM STD	\$305.30
2	XP 4155	Sprocket Conveyor Drive 10T	\$15.70

Informations Boîte de contrôle frontal requis:

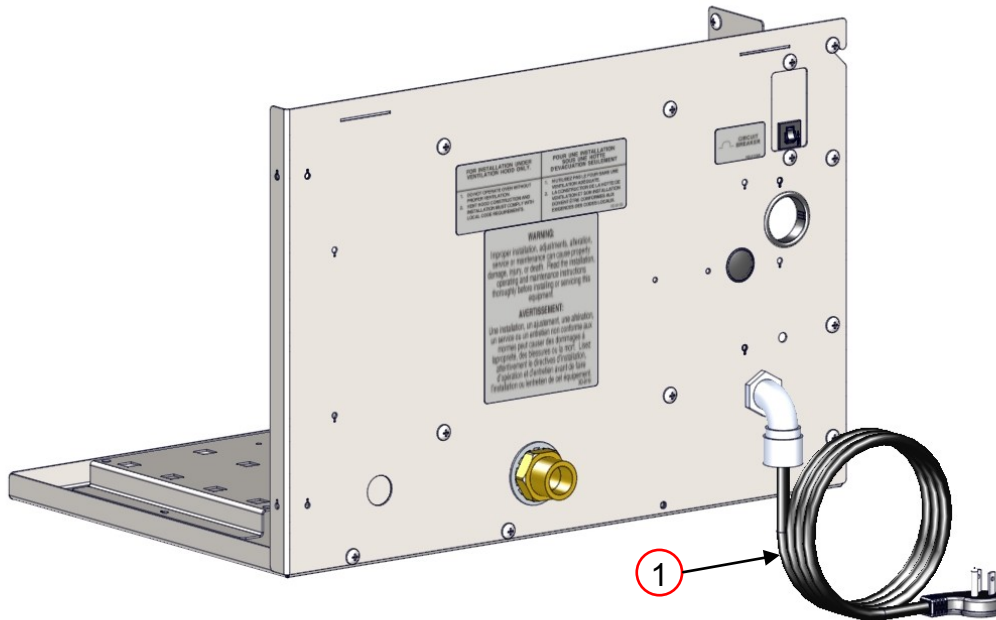
- Taille du Four
- Ceinture de Split ou de ceinture standard



CONTROL BOX BACK			
ITEM	PART NUMBER	DESCRIPTION	YOUR PRICE
1	HP 2067A-24VDC	Relay 8 Pin 30A 24VDC	P.O.R
2	XH 4211-DC	UV Flame Detector Wire Plug	\$11.46
3	XP 4207A-DI-N/P	On Off Valve	P.O.R
4	XP 4210-UV-DC	Flame Detector 24VDC	\$109.00
5	XP 4310A	Current Sensor	P.O.R
6	XP 4515-CB-15A	15 Amp Circuit Breaker	P.O.R
7	XP 4701A-04	Terminal Strip 4 Place	P.O.R
8	XP 4701A-10	Terminal Strip 10 Place	P.O.R
9	XP 4705A-DI-24	Ignition Control 24VDC	\$77.00
10	XP 4713A	High Temp Limit Switch	P.O.R
11	XP 4716	Power Supply PS	\$32.40
12	XP 5012	Capacitor Boot	\$2.30
13	XP 5014-30	Capacitor Baldor 3/4 HP 30uF	\$18.60

Informations Control Box Retour requis:

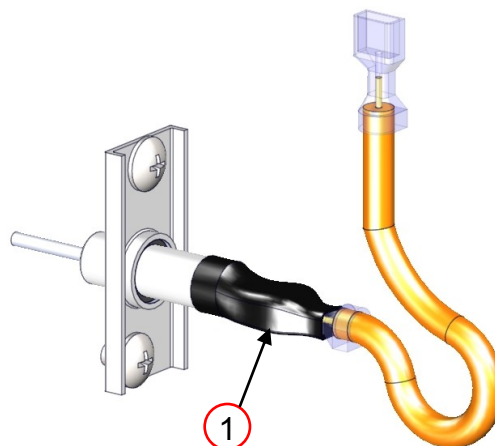
- Taille du Four
- Tension



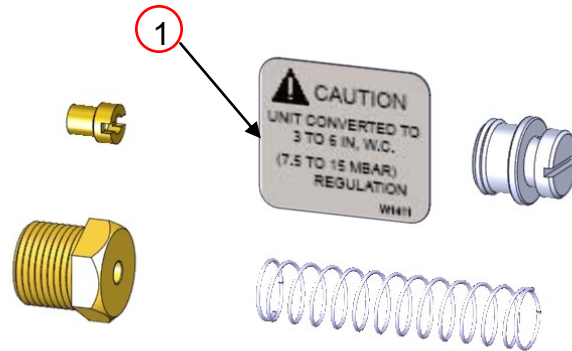
CONTROL BOX REAR			
ITEM	PART NUMBER	DESCRIPTION	YOUR PRICE
1	XA 9301-S	Power Cord Assembly	\$28.40

Informations Boîte de contrôle arrière requis:

- Taille du Four
- Tension



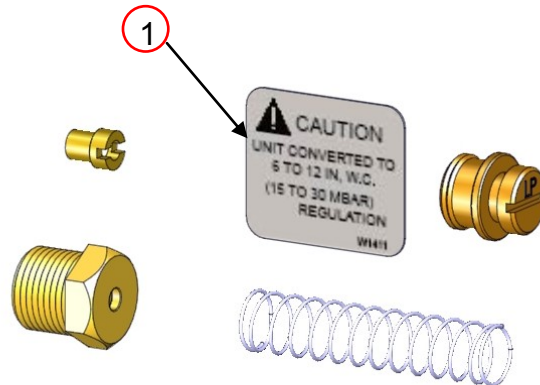
BURNER			
ITEM	PART NUMBER	DESCRIPTION	YOUR PRICE
1	XA 4203-DI-SQ	FS/SI Assembly	\$52.90



NATURAL GAS VALVE			
ITEM	PART NUMBER	DESCRIPTION	YOUR PRICE
1	SP 9910A-QF-NAT	Natural Gas Conversion Kit	P.O.R

Informations du brûleur requis:

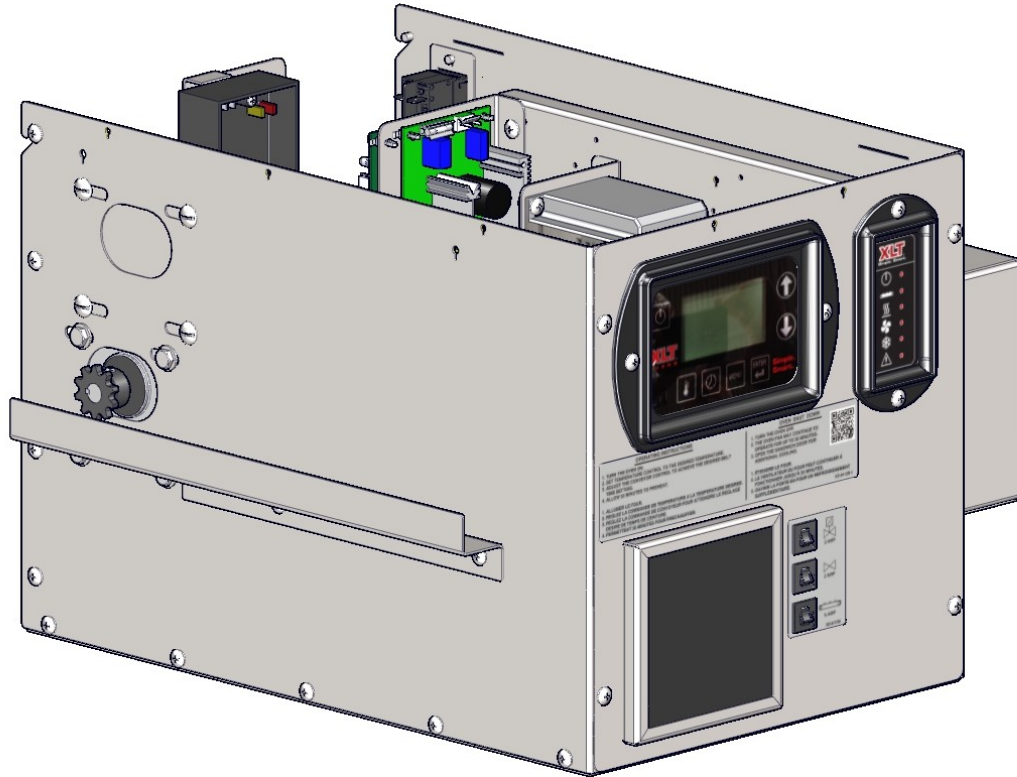
- Taille du Four



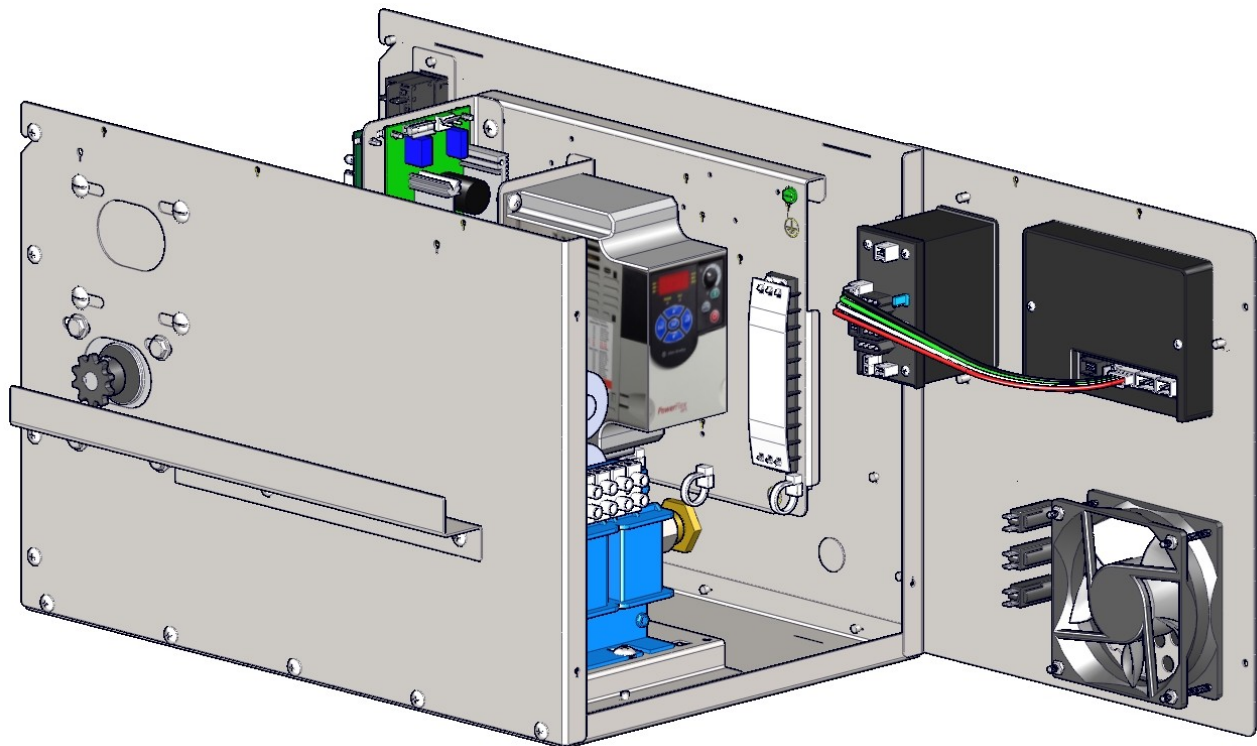
PROPANE VALVE			
ITEM	PART NUMBER	DESCRIPTION	YOUR PRICE
1	SP 9910A-QF-LPG	Propane Conversion Kit	P.O.R

Informations du brûleur requis:

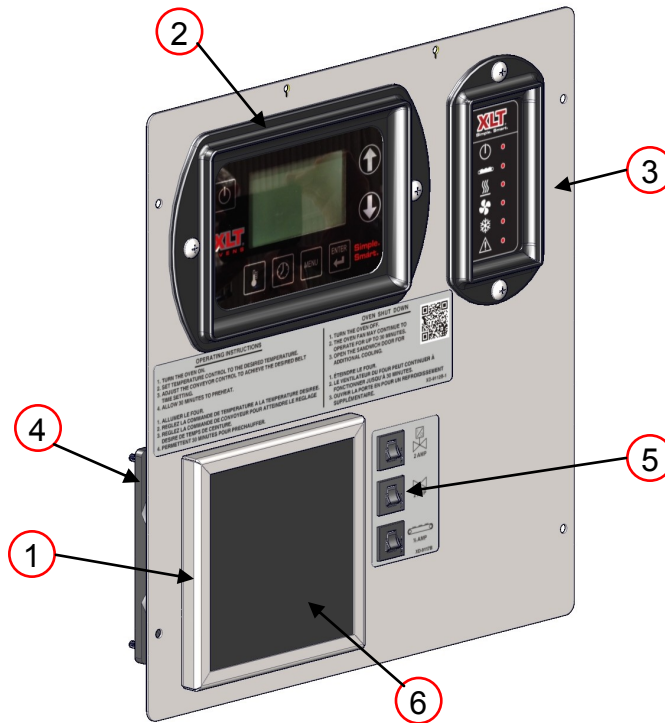
- Taille du Four



Position de Fonctionnement (représenté avec le couvercle enlevé)



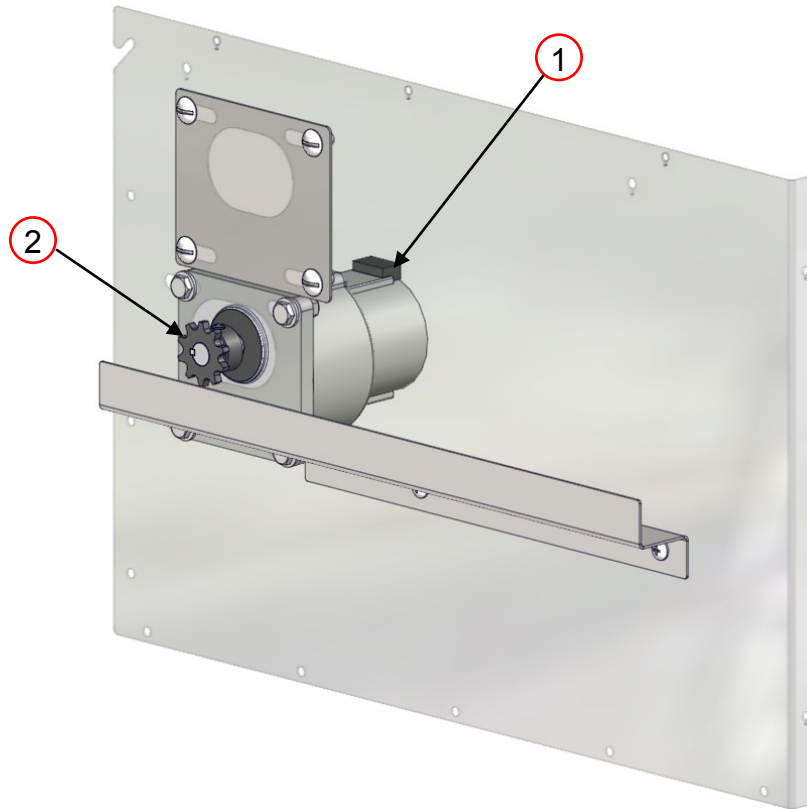
Position de Service



CONTROL PANEL			
ITEM	PART NUMBER	DESCRIPTION	YOUR PRICE
1	SP 4520-GA	Fan Guard / Filter Holder	\$5.60
2	XP 4170-LUI	Large User Interface	P.O.R
3	XP 4175-MC	Oven Control	P.O.R
4	XP 4501-W	FPPG Fan Standard M2	\$36.20
5	XP 4515-CB	Circuit Breaker	\$6.95
6	XP 4520-GA	Fan Filter	\$1.95

Informations Panneau de configuration requis:

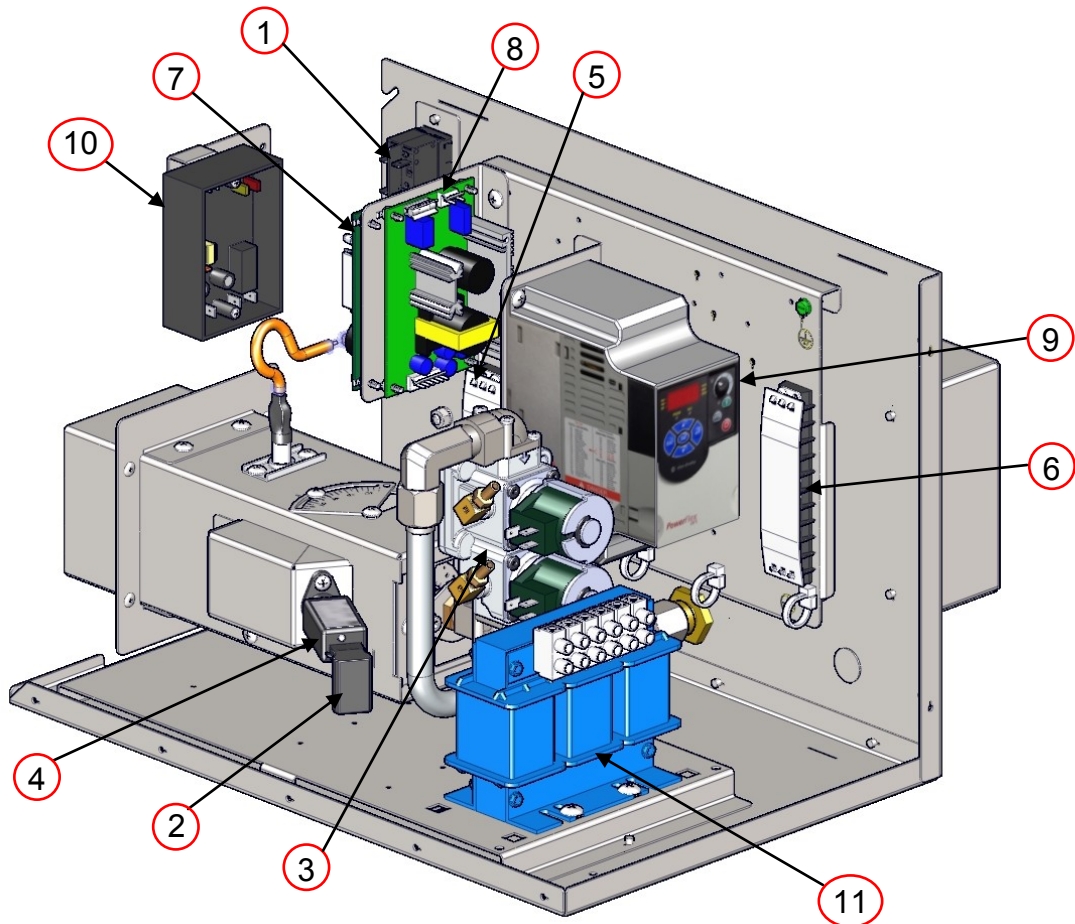
- Taille du Four
- Tension
- Circuit ampérage du disjoncteur
- Direction Convoyeur à bande



CONTROL BOX FRONT			
ITEM	PART NUMBER	DESCRIPTION	YOUR PRICE
1	XA 4117-12.5 RPM STD	Conv Motor Assy 12.5 RPM STD	\$305.30
2	XP 4155	Sprocket Conveyor Drive 10T	\$15.70

Informations Boîte de contrôle frontal requis:

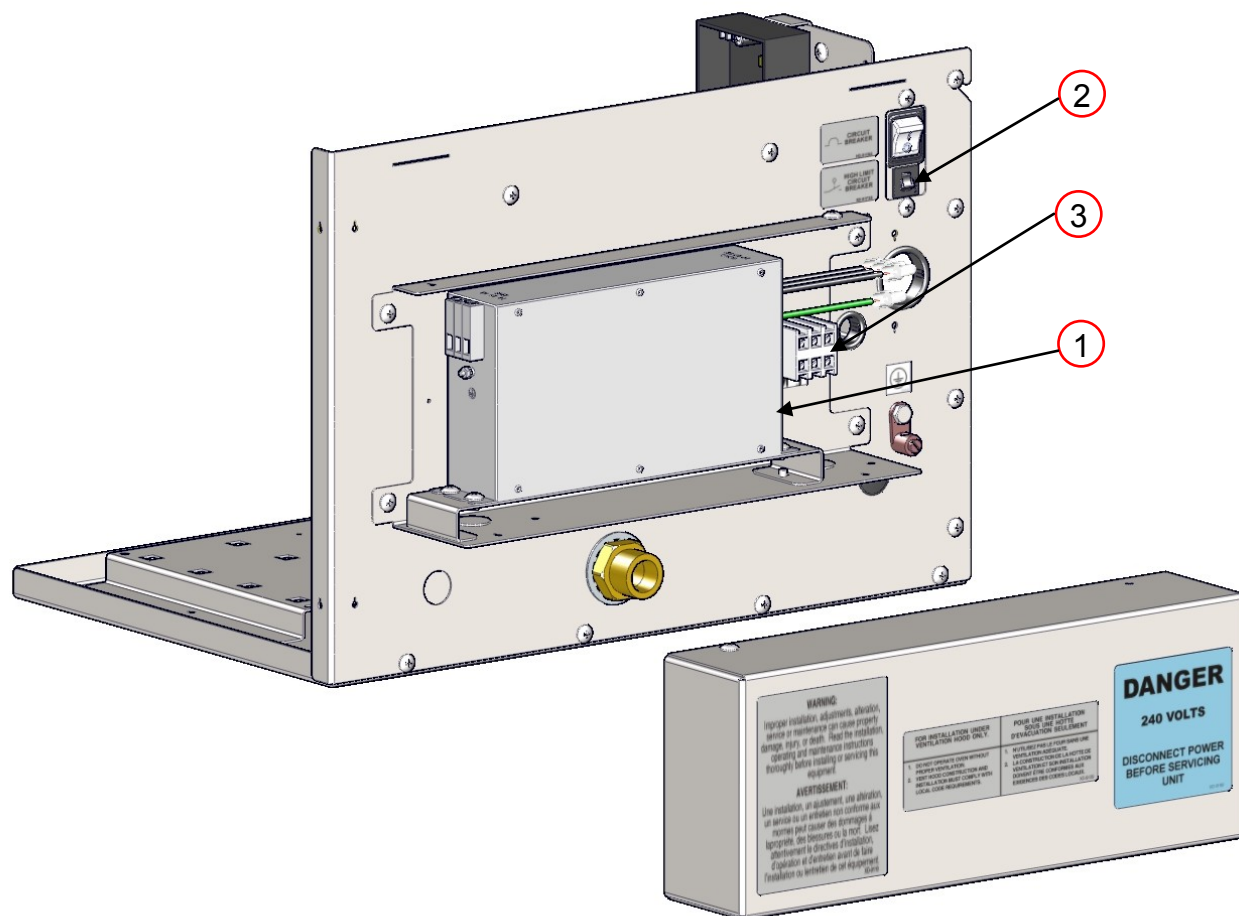
- Taille du Four
- Ceinture de Split ou de ceinture standard



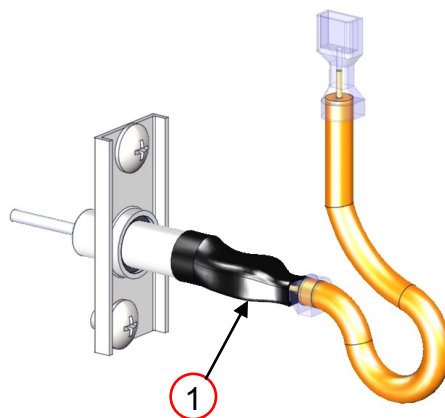
CONTROL BOX BACK			
ITEM	PART NUMBER	DESCRIPTION	YOUR PRICE
1	HP 2060	Circuit Breaker Exh Fan	P.O.R
2	XH 4211-DC	UV Flame Detector Wire Plug	\$11.46
3	XP 4207A-DI-N/P	On Off Valve	P.O.R
4	XP 4210-UV-DC	Flame Detector 24VDC	\$109.00
5	XP 4701A-04	Terminal Strip 4 Place	P.O.R
6	XP 4701A-10	Terminal Strip 10 Place	P.O.R
7	XP 4705A-DI-24	Ignition Control 24VDC	P.O.R
8	XP 4716	Power Supply PS	\$32.40
9	XP 4718-4.2	VFD Allen Bradley Power Flex 4M	P.O.R
10	XP 4720A-LS	Watlow LS High Temp Cont	P.O.R
11	XP 4721A	3 PH 3% Line Reactor	P.O.R

Informations Control Box Retour requis:

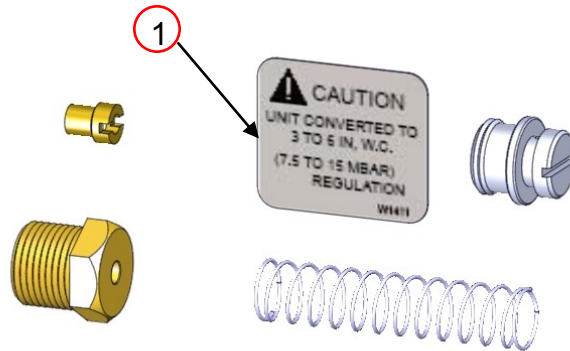
- Taille du Four
- Tension



CONTROL BOX REAR			
ITEM	PART NUMBER	DESCRIPTION	YOUR PRICE
1	XP 4312A	EMC/RFI Filter	P.O.R
2	XP 4515-CB-0.5A	1/2 Amp Circuit Breaker	P.O.R
3	XP 4702-03-W	Terminal Block 3 Pole	P.O.R



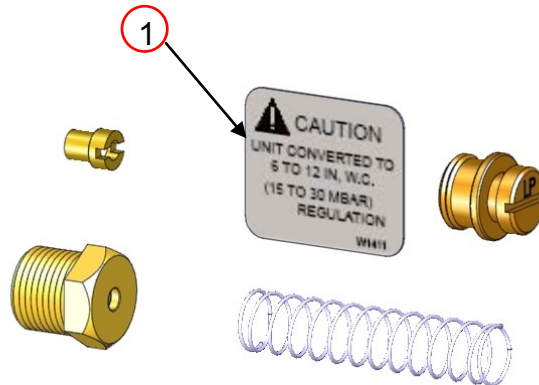
BURNER			
ITEM	PART NUMBER	DESCRIPTION	YOUR PRICE
1	XA 4203-DI-SQ	FS/SI Assembly	\$52.90



NATURAL GAS VALVE			
ITEM	PART NUMBER	DESCRIPTION	YOUR PRICE
1	SP 9910-QF-Nat	Natural Gas Conversion Kit	P.O.R

Informations du brûleur requis:

- Taille du Four

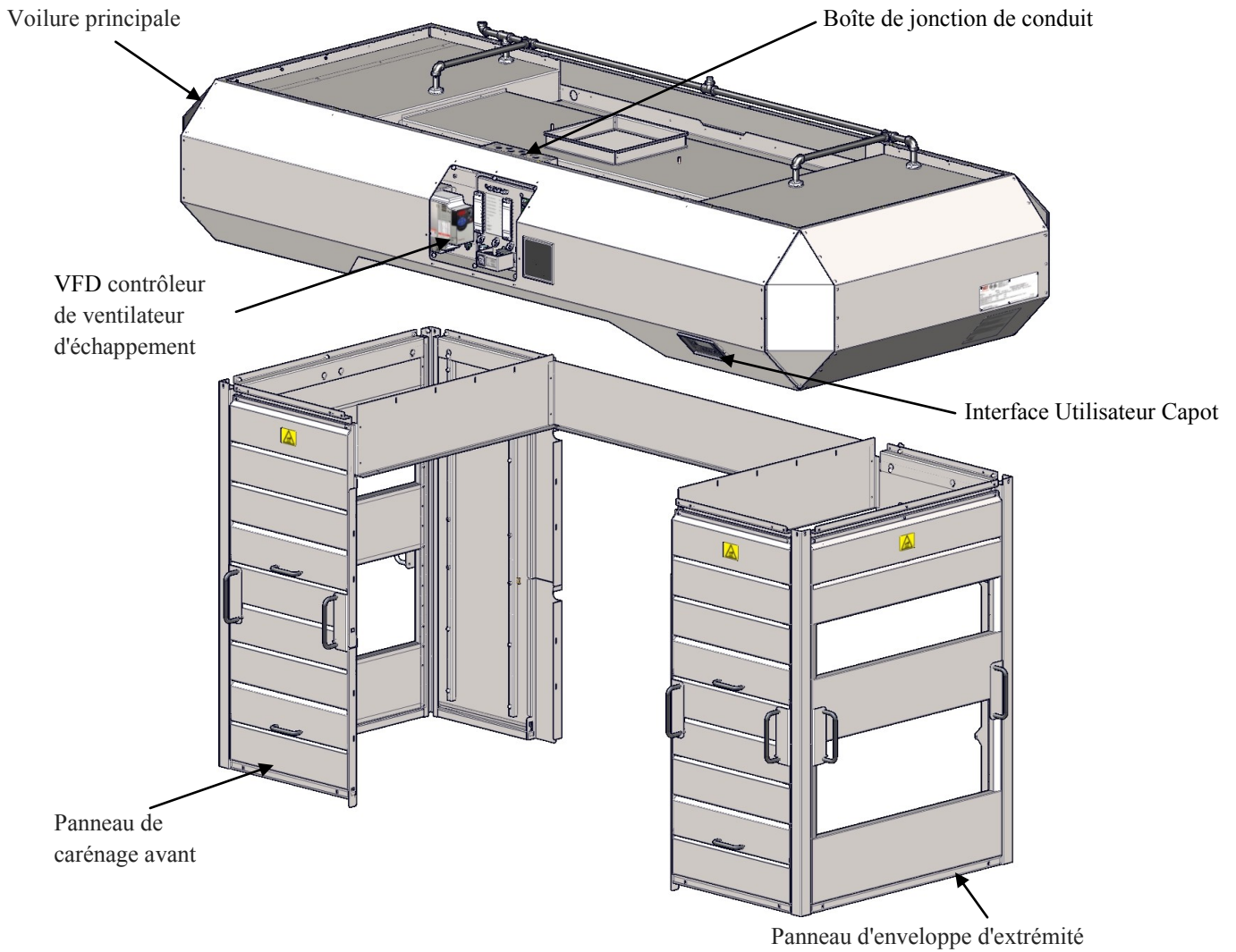


PROPANE VALVE			
ITEM	PART NUMBER	DESCRIPTION	YOUR PRICE
1	SP 9910-QF-Pro	Propane Conversion Kit	P.O.R

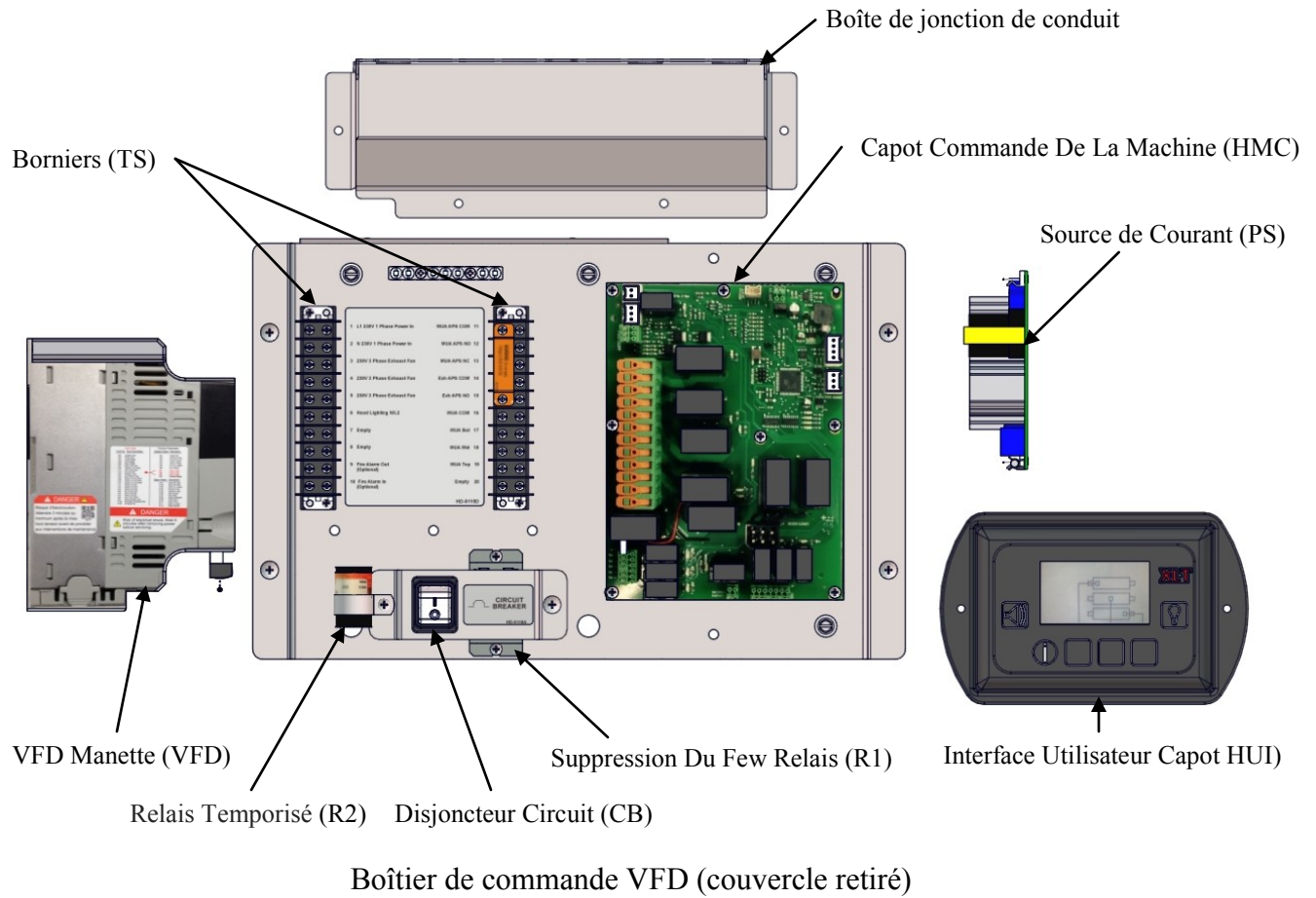
Informations du brûleur requis:

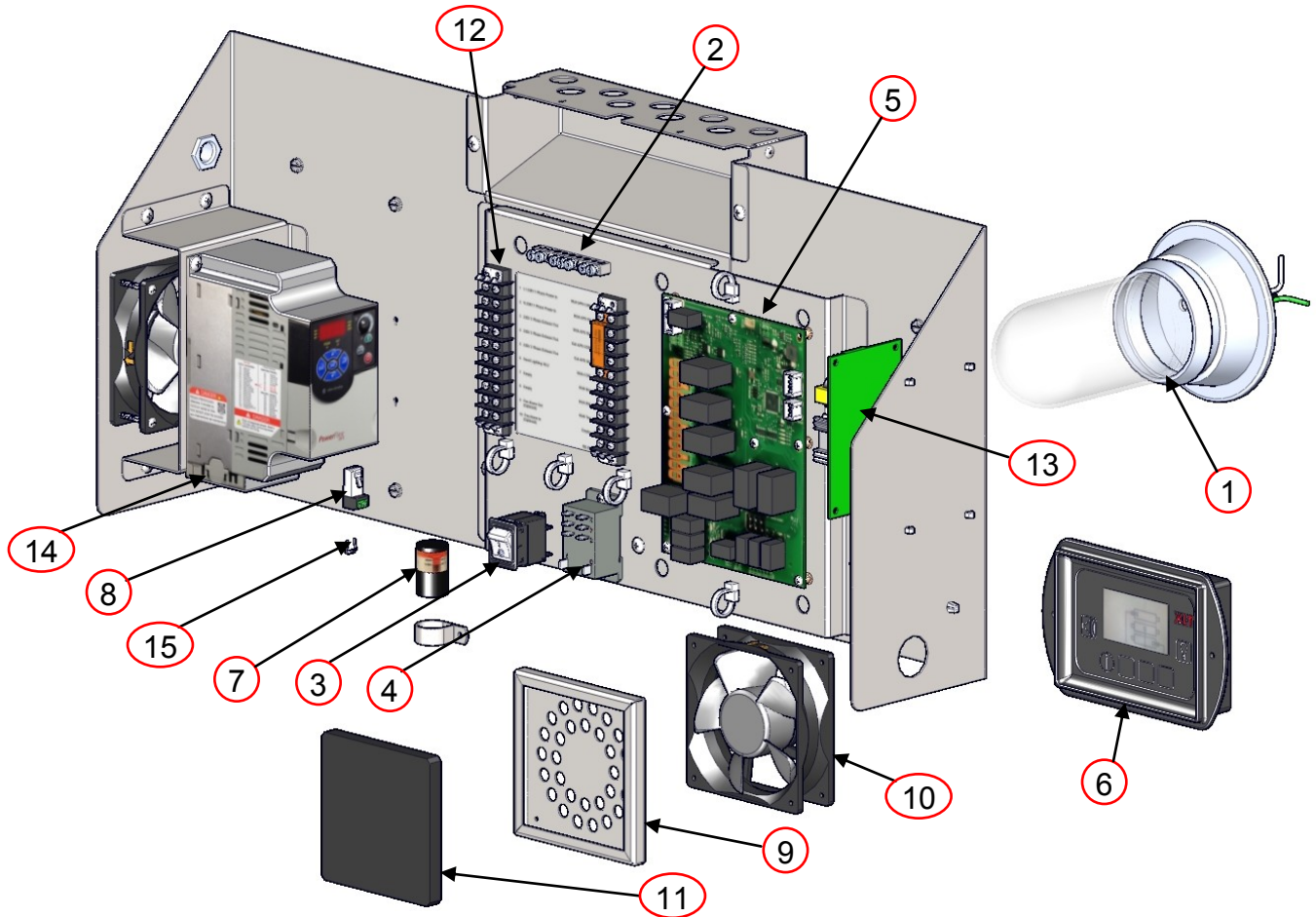
- Taille du Four

Cette page a été intentionnellement laissée vierge.



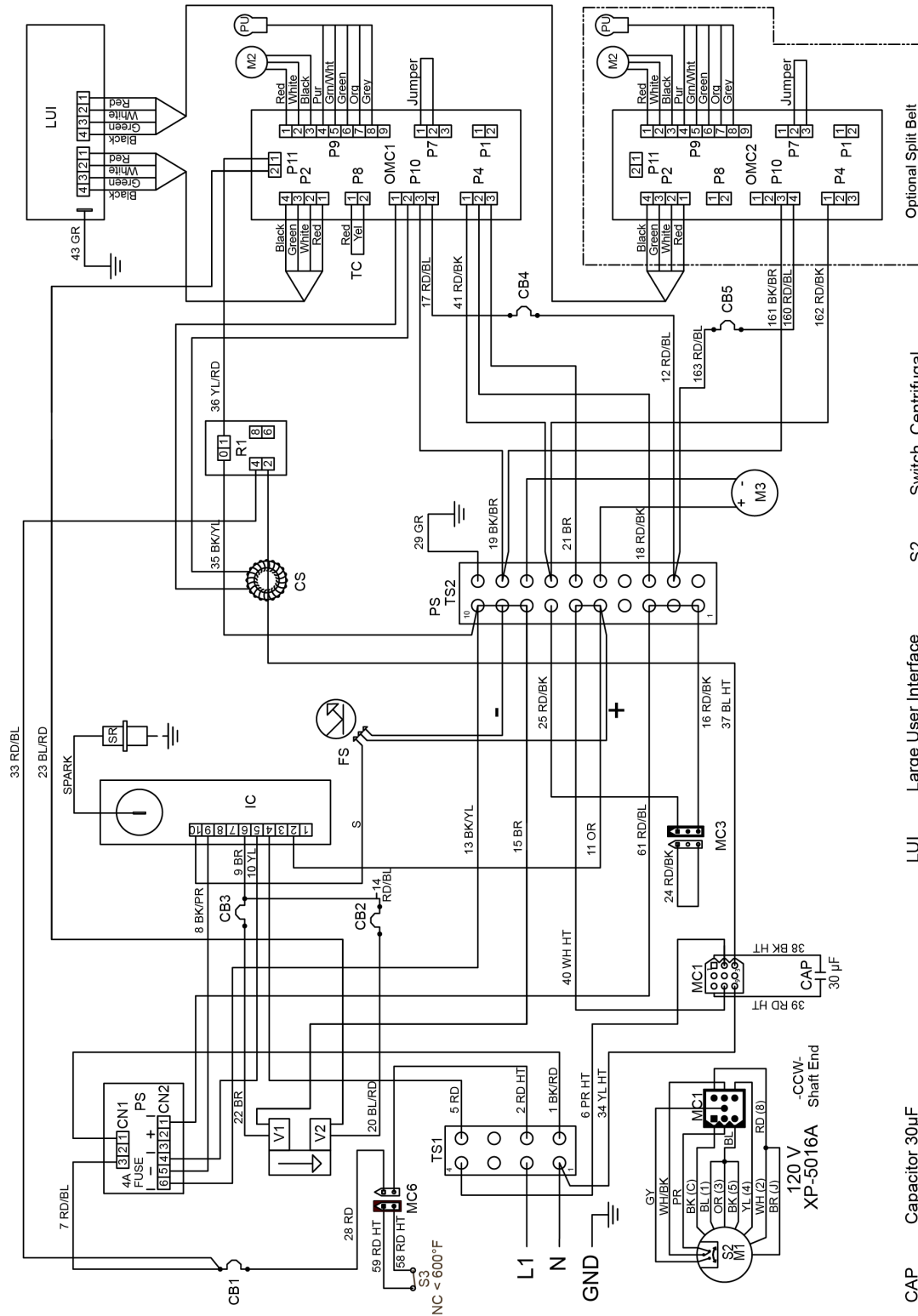
VFD Boîtier De Commande - Standard avec Suppression Du Feu





VFD W/ FIRE SUPPRESSION			
ITEM	PART NUMBER	DESCRIPTION	YOUR PRICE
1	HP-1251	Light Assembly	\$57.80
2	HP-2058	Ground Bar 7 POS	\$55.70
3	HP-2060	Circuit Breaker Exhaust Fan	\$52.30
4	HP-2067-24VDC	Relay 8 Pin 30A 24 VDC	\$23.70
5	HP-2070-MC	Hood Machine Control	P.O.R
6	HP-2071-UI	Hood User Interface	P.O.R
7	HP-2072	Time Delay Relay R2	P.O.R
8	HP-4718-RJ45	RJ45 Terminal Block	\$2.30
9	SP-4520-GA	Fan Guard / Filter Repl Kit GA	\$5.60
10	XP-4501-GA	FPPG Fan Gas M2	P.O.R
11	XP-4520-GA	Fan Filter	\$1.95
12	XP-4701-10	Terminal Strip 10 Place	\$7.00
13	XP-4716	Power Supply	\$32.40
14	XP-4718-4.2	VFD Allen Bradley Power Flex 4M	P.O.R
15	XW-2900	120 Ohm Terminating Resistor	P.O.R

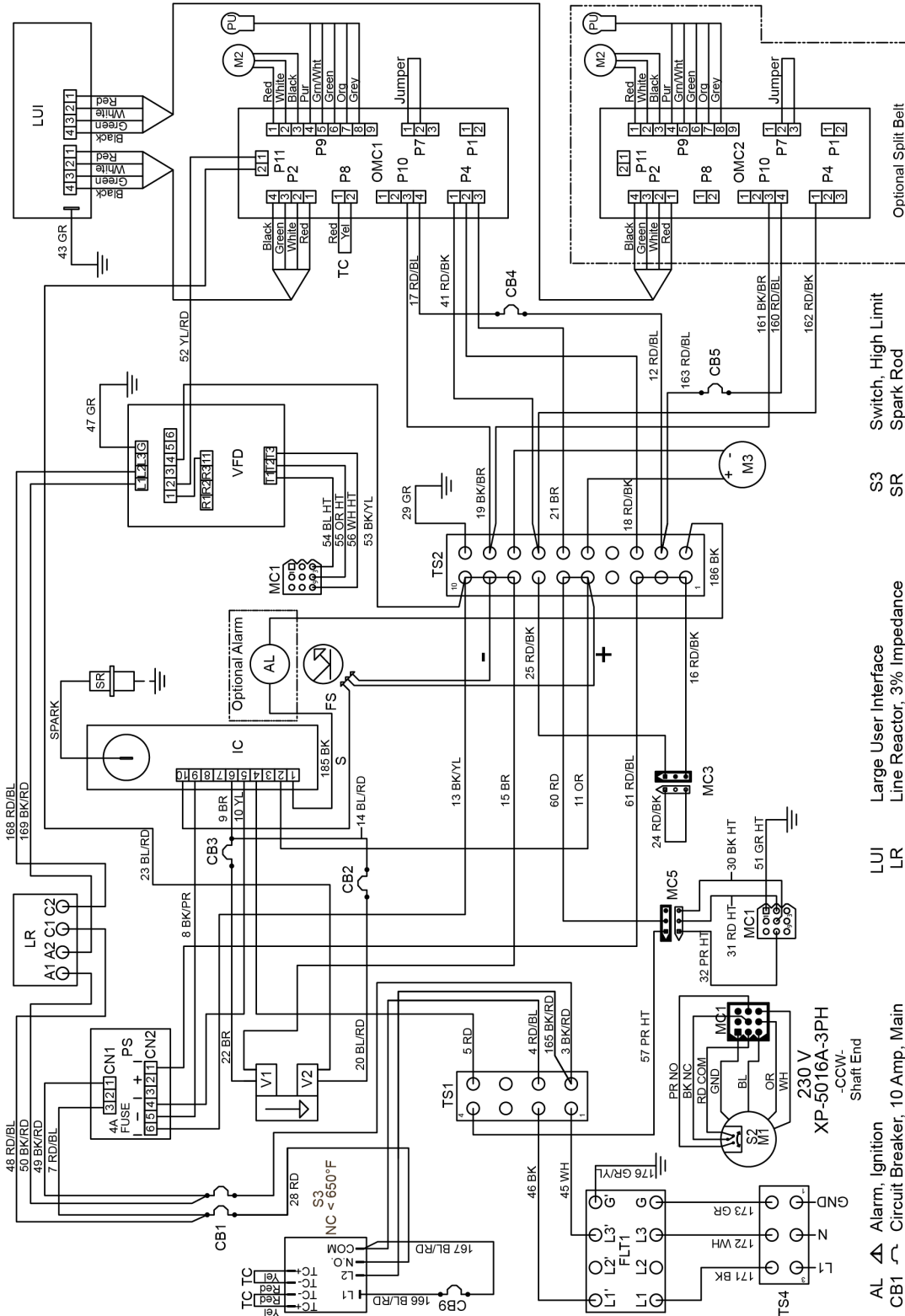
58 SCHÉMATIQUE DU FOUR - STANDARD 1 BOÎTE 120 VAC



X3F-1832
X3F-2440
X3F-3240
X3F-3255
X3F-3855

120 VAC 1 PH 60 Hz
XD-9130F-GA-S 1B
Right Side
02/27/2017

- CAP Capacitor 30µF
- CB1 Circuit Breaker, 15 Amp, Main
- CB2 Circuit Breaker, 2 Amp, Gas Valve, HI/LOW
- CB3 Circuit Breaker, 2 Amp, Gas Valve, ON/OFF
- CB4 Circuit Breaker, 1/2 Amp, Conveyor Motor
- CB5 Circuit Breaker, 1/2 Amp, Conveyor Motor
- CS Current Sensor
- FS Flame Sense
- IC Ignition Control
- RD-Red BK-Black BL-Blue BR-Brown GR-Green YL-Yellow
- LUI Large User Interface
- M1 Motor, Oven Fan
- M2 Motor, Conveyor
- M3 Motor, FPPG
- OMC1 Oven Control, Main
- OMC2 Oven Control, Split Belt
- PS Power Supply
- PU Pick-Up
- R1 Oven Fan Motor Relay
- SR Spark Rod
- S2 Switch, Centrifugal
- S3 Switch, High Limit
- TS1 Thermocouple
- TS2 Terminal Strip
- V1 Gas Valve ON/OFF
- V2 Gas Valve HI/LOW
- WH-White GY-Gray

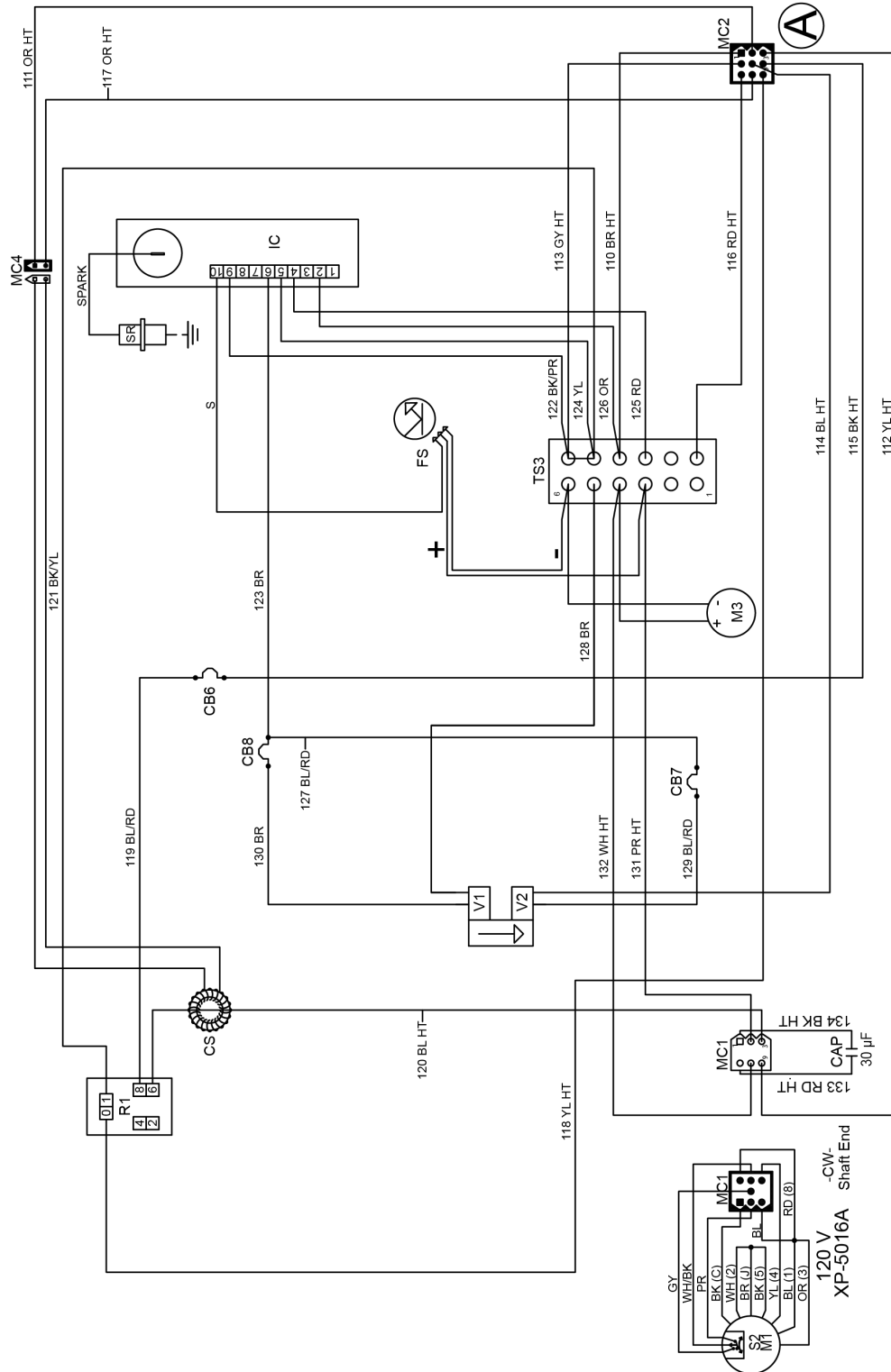


X3F-1832
 X3F-2440
 X3F-3240
 X3F-3255
 X3F-3855

230 VAC 1 PH 50 Hz
 XD-9130F-GA-W 1B
 Right Side
 02/27/2017

- AL Alarm, Ignition
- CB1 Circuit Breaker, 10 Amp, Main
- CB2 Circuit Breaker, 2 Amp, Gas Valve, HI/LOW
- CB3 Circuit Breaker, 2 Amp, Gas Valve, ON/OFF
- CB4 Circuit Breaker, 1/2 Amp, Conveyor Motor
- CB5 Circuit Breaker, 1/2 Amp, Conveyor Motor
- CB9 Circuit Breaker, 1/2 Amp, High Limit
- FLT1 Power Filter, EMI
- FS Flame Sense
- IC Ignition Control
- RD-Red
- BK-Black
- BL-Blue
- BR-Brown
- GR-Green
- YL-Yellow
- PR-Purple
- HT-High Temp
- WH-White
- GY-Grey
- LUI Large User Interface
- LR Line Reactor, 3% Impedance
- M1 Motor, Oven Fan
- M2 Motor, Conveyor
- M3 Motor, FPPG
- OMC1 Oven Control, Main
- OMC2 Oven Control, Split Belt & 2nd Burner
- PS Power Supply
- PU Pick-Up
- S2 Switch, Centrifugal
- S3 Switch, High Limit
- SR Spark Rod
- TC Thermocouple
- TS1 Terminal Strip
- TS2 Terminal Strip
- TS4 Terminal Strip
- VFD Oven Fan Motor Frequency Drive
- V1 Gas Valve ON/OFF
- V2 Gas Valve HI/LOW

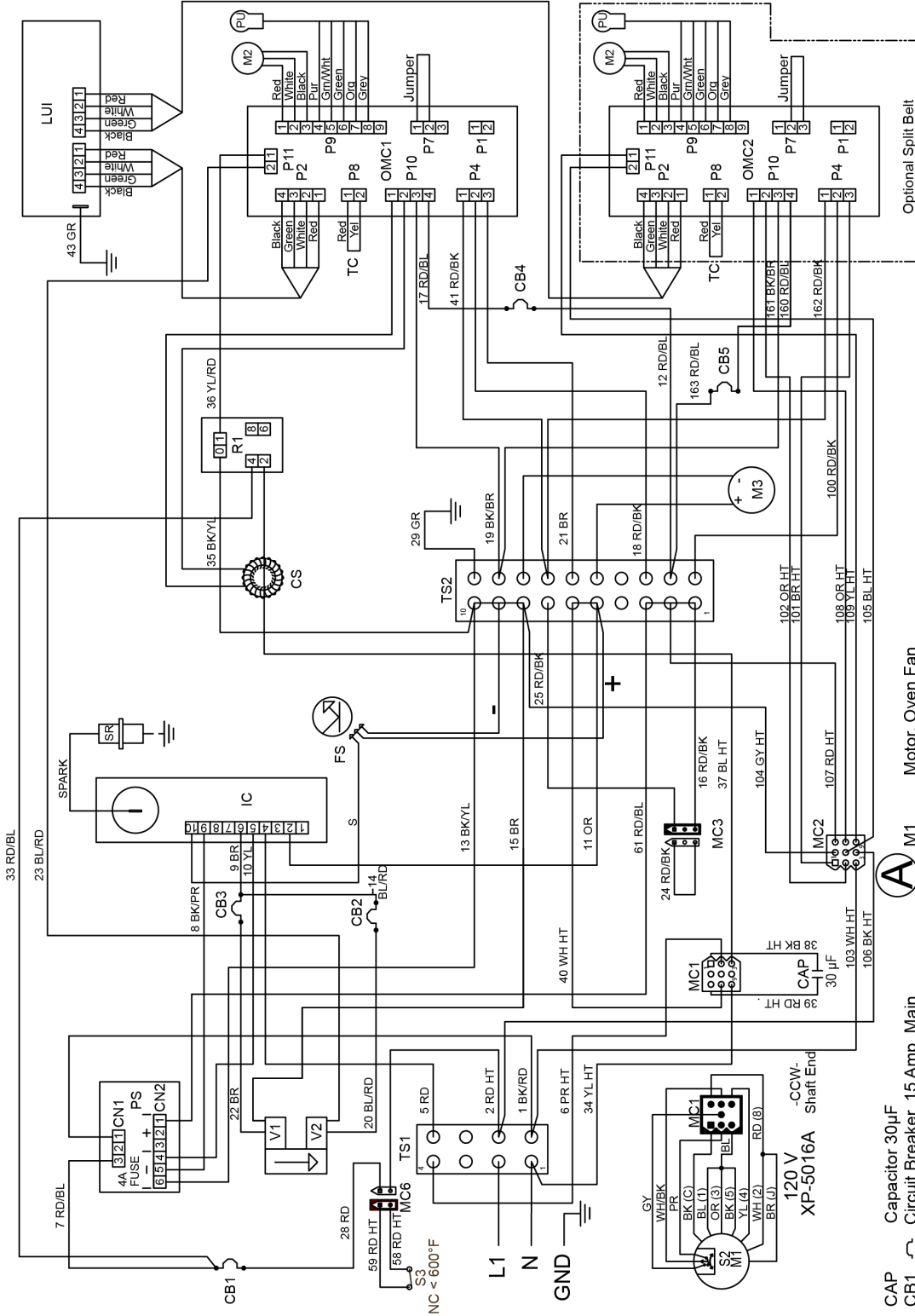
60 SCHÉMATIQUE DU FOUR - STANDARD 2 BOÎTE LH 120 VAC



X3F-3270-2B
 X3F-3870-2B
 120 VAC 1 PH 60 Hz
 XD-9130F-GA-S-2B
 Left Side
 02/27/2017

- CAP Capacitor 30µF
- CB6 Circuit Breaker, 15 Amp, Main
- CB7 Circuit Breaker, 2 Amp, Gas Valve, HI/Low
- CB8 Circuit Breaker, 2 Amp, Gas Valve, ON/OFF
- CS Current Sensor
- RD-Red BK-Black BL-Blue BR-Brown GR-Green YL-Yellow PR-Purple HT-High Temp OR-Orange WH-White GY-Gray
- FS Flame Sense
- IC Ignition Control
- M1 Motor, Oven Fan
- M3 Motor, FPPG
- R1 Oven Fan Motor Relay
- S2 Switch, Centrifugal
- SR Spark Rod
- TS3 Terminal Strip
- V1 Gas Valve ON/OFF
- V2 Gas Valve HI/LOW

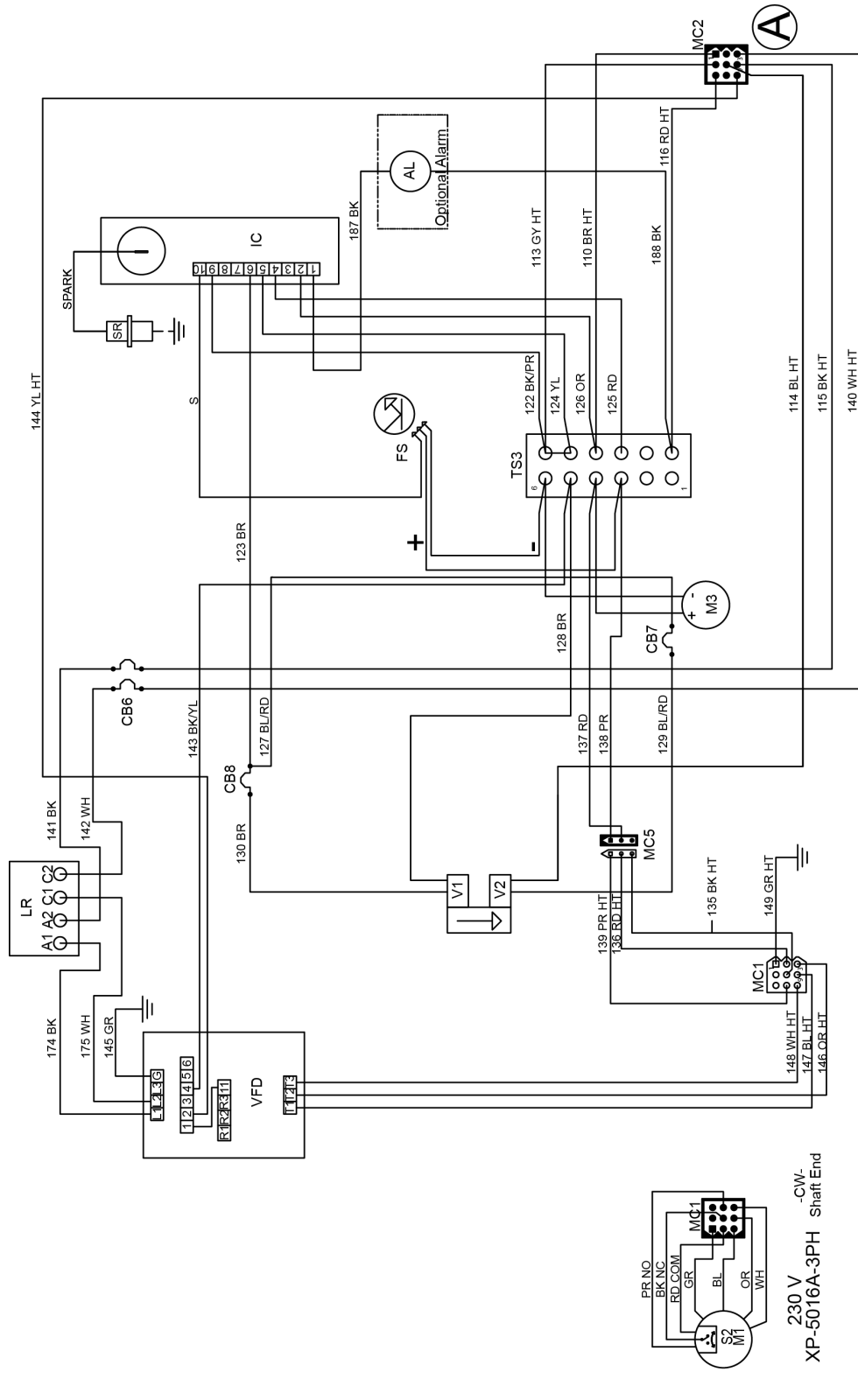




X3F-3270-2B
X3F-3870-2B
120 VAC 1 PH 60 Hz
XD-9130F-GA-S-2B
Right Side
02/27/2017

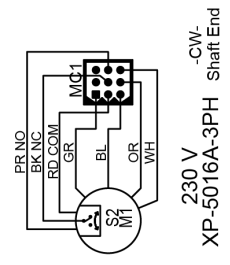
- CAP Capacitor 30µF
- CB1 Circuit Breaker, 15 Amp, Main
- CB2 Circuit Breaker, 2 Amp, Gas Valve, HI/Low
- CB3 Circuit Breaker, 2 Amp, Gas Valve, ON/OFF
- CB4 Circuit Breaker, 1/2 Amp, Conveyor Motor
- CB5 Circuit Breaker, 1/2 Amp, Conveyor Motor
- CS Current Sensor
- FS Flame Sense
- IC Ignition Control
- LUI Large User Interface
- RD-Red BK-Black BL-Blue BR-Brown GR-Green YL-Yellow PR-Purple HT-High Temp OR-Orange WH-White GY-Gray
- M1 Motor, Oven Fan
- M2 Motor, Conveyor
- M3 Motor, FPPG
- OMC1 Oven Control, Main
- OMC2 Oven Control, Split Belt & 2nd Burner
- PS Power Supply
- PU Pick-Up
- R1 Oven Fan Motor Relay
- REC1 Receptacle, Power
- S2 Switch, Centrifugal
- S3 Switch, High Limit
- SR Spark Rod
- TC Thermocouple
- TS1 Terminal Strip
- TS2 Terminal Strip
- V1 Gas Valve ON/OFF
- V2 Gas Valve HI/LOW

62 SCHÉMATIQUE DU FOUR - MONDE 2 BOÎTE LH 230 VAC

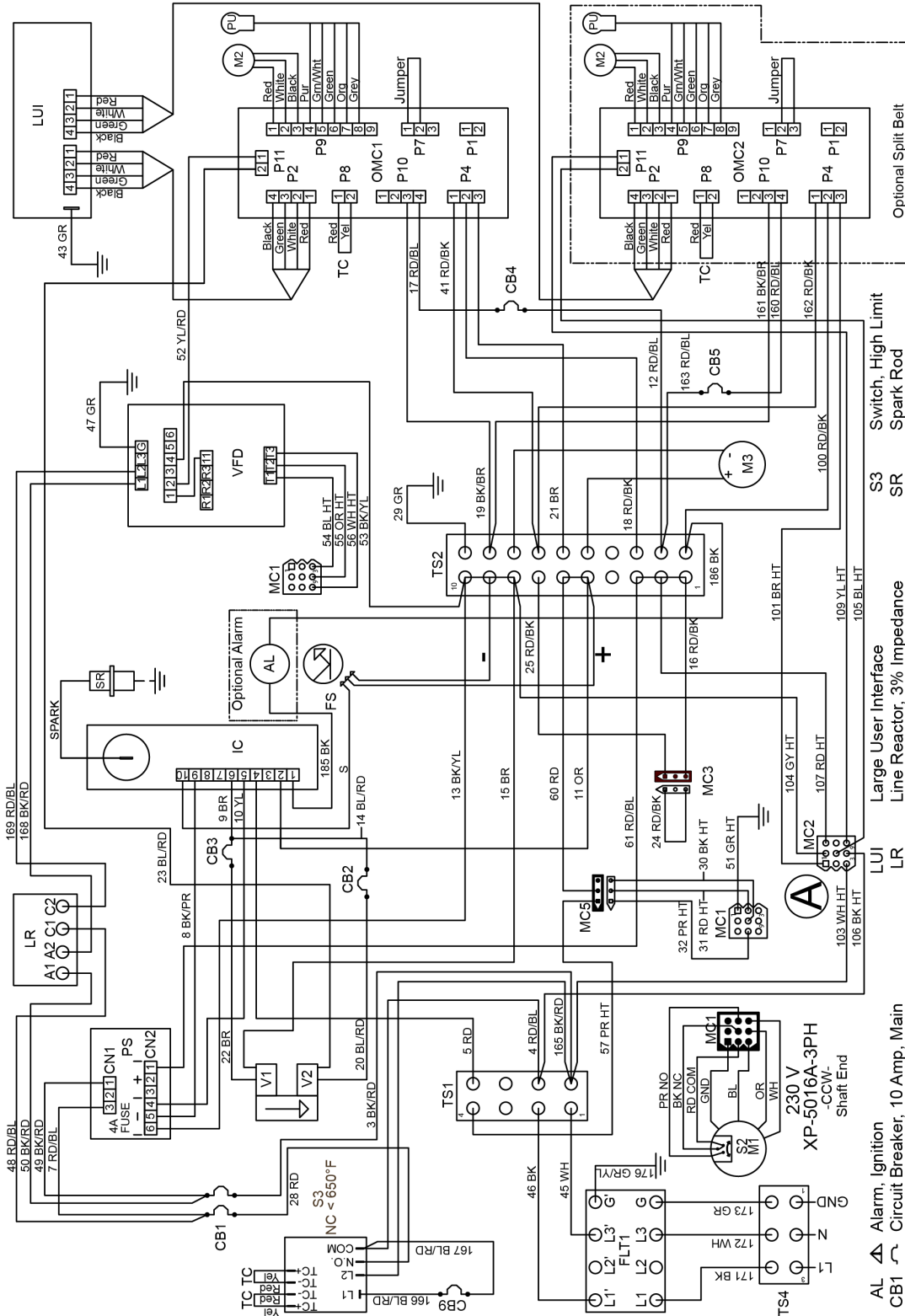


X3F-3270-2B
 X3F-3870-2B
 230 VAC 1 PH 50 Hz
 XD-9130F-GA-W 2B
 Left Side
 02/27/2017

- AL Alarm, Ignition
- CB6 Circuit Breaker, 10 Amp, Main
- CB7 Circuit Breaker, 2 Amp, Gas Valve, HI/Low
- CB8 Circuit Breaker, 2 Amp, Gas Valve, ON/OFF
- FS Flame Sense
- IC Ignition Control
- RD-Red BK-Black BL-Blue BR-Brown GR-Green YL-Yellow PR-Purple HT-High Temp OR-Orange WH-White GY-Gray
- LR Line Reactor, 3% Impedance
- M1 Motor, Oven Fan
- M3 Motor, FPPG
- R2 Proving Relay
- S2 Switch, Centrifugal
- SR Spark Rod
- TS3 Terminal Strip
- VFD Oven Fan Motor Frequency Drive
- V1 Gas Valve ON/OFF
- V2 Gas Valve HI/LOW

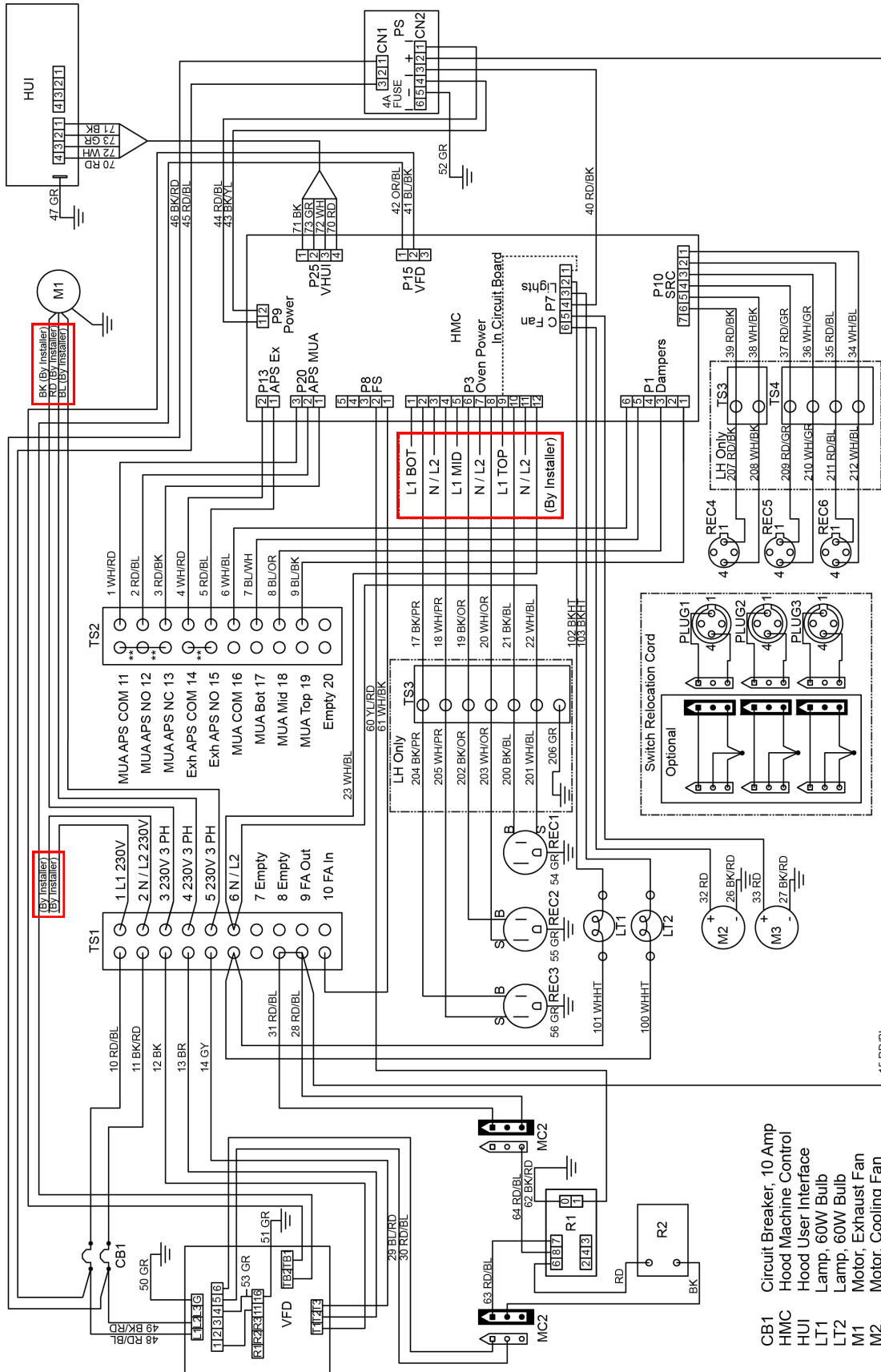


SCHÉMATIQUE DU FOUR - MONDE 2 BOÎTE RH 230 VAC 63



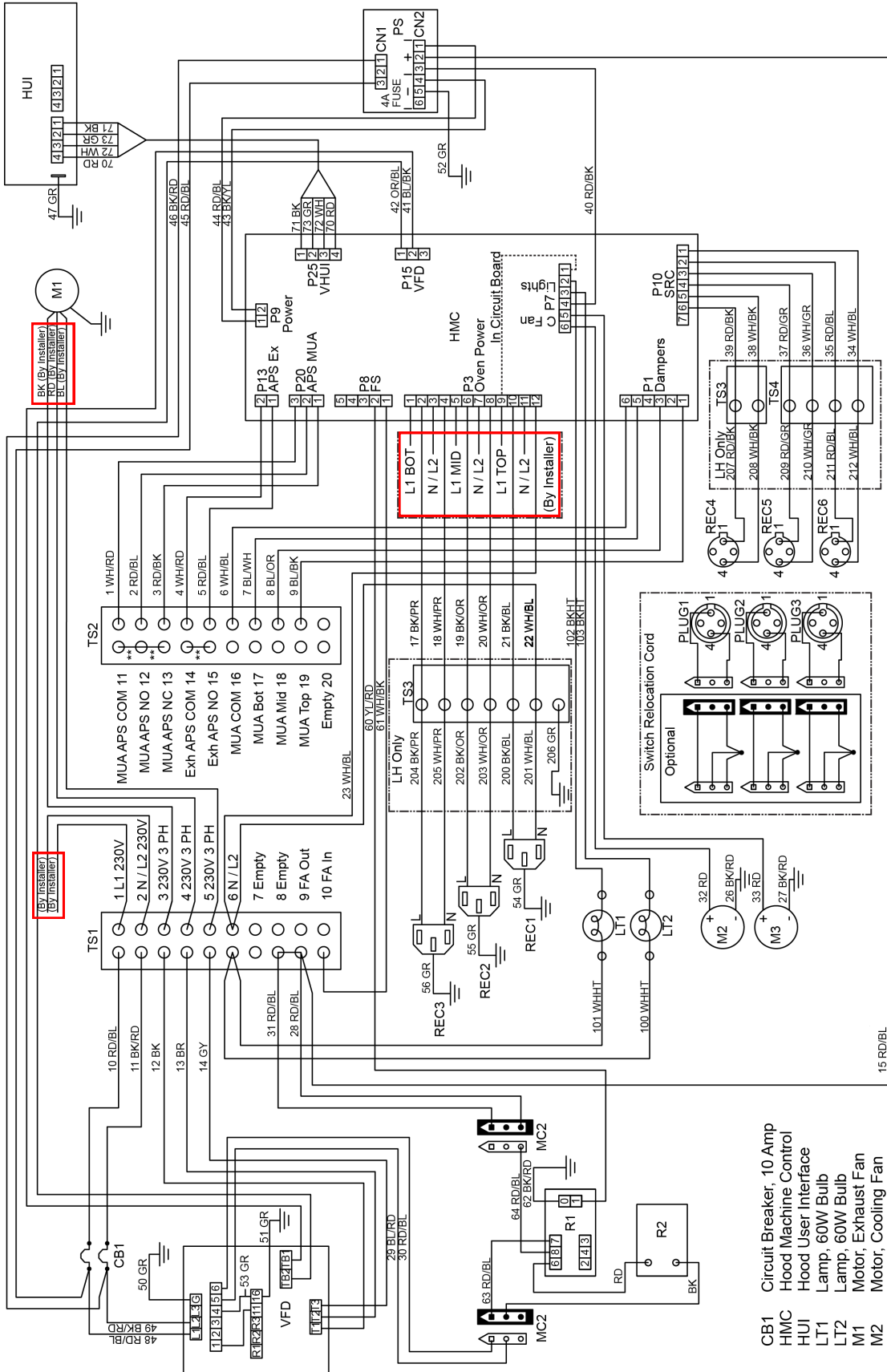
X3F-3270-2B
X3F-3870-2B
230 VAC 1 PH 50 Hz
XD-9130F-GA-W 2B
 Right Side
 02/27/2017

- | | | | |
|------|---|-----|--------------------------------|
| AL | Alarm, Ignition | S3 | Switch, High Limit |
| CB1 | Circuit Breaker, 10 Amp, Main | SR | Spark Rod |
| CB2 | Circuit Breaker, 2 Amp, Gas Valve, HI/LOW | TC | Thermocouple |
| CB3 | Circuit Breaker, 2 Amp, Gas Valve, ON/OFF | TS1 | Terminal Strip |
| CB4 | Circuit Breaker, 1/2 Amp, Conveyor Motor | TS2 | Terminal Strip |
| CB5 | Circuit Breaker, 1/2 Amp, Conveyor Motor | TS4 | Terminal Strip |
| CB9 | Circuit Breaker, 1/2 Amp, High Limit | VFD | Oven Fan Motor Frequency Drive |
| FLT1 | Power Filter, EMI | V1 | Gas Valve ON/OFF |
| FS | Flame Sense | V2 | Gas Valve HI/LOW |
| IC | Ignition Control | | |
| RD | Red | | |
| BK | Black | | |
| BL | Blue | | |
| BR | Brown | | |
| GR | Green | | |
| YL | Yellow | | |
| PR | Purple | | |
| HT | High Temp | | |
| OR | Orange | | |
| WH | White | | |
| GY | Grey | | |



- RD-Red
 - BK-Black
 - BL-Blue
 - BR-Brown
 - GR-Green
 - YL-Yellow
 - PR-Purple
 - HT-High Temp
 - OR-Orange
 - WH-White
 - GY-Gray
 - ** - Remove Jumpers for APS
-
- REC3 Receptacle, Power, Bottom Oven
 - REC4 Receptacle, Switch, Top Oven
 - REC5 Receptacle, Switch, Middle Oven
 - REC6 Receptacle, Switch, Bottom Oven
 - SRC Switch Relocation Cord
-
- TS1 Terminal Strip
 - TS2 Terminal Strip
 - TS3 Terminal Strip
 - TS4 Terminal Strip
 - VFD Variable Frequency Drive
-
- CB1 Circuit Breaker, 10 Amp
 - HMC Hood Machine Control
 - HUI Hood User Interface
 - LT1 Lamp, 60W Bulb
 - LT2 Lamp, 60W Bulb
 - M1 Motor, Exhaust Fan
 - M2 Motor, Cooling Fan
 - M3 Motor, Cooling Fan
 - PS Power Supply
 - R1 Fire Suppression Relay
 - R2 Fire Suppression Time Delay Relay
 - REC1 Receptacle, Power, Top Oven
 - REC2 Receptacle, Power, Middle Oven

HD-9130E-GAS-VFD-S
03/16/2017



HD-9130E-GAS-VFD-W
03/16/2017

Remove Jumpers for APS
GY-Gray

WH-White
OR-Orange
HT-High Temp
PR-Purple
YL-Yellow

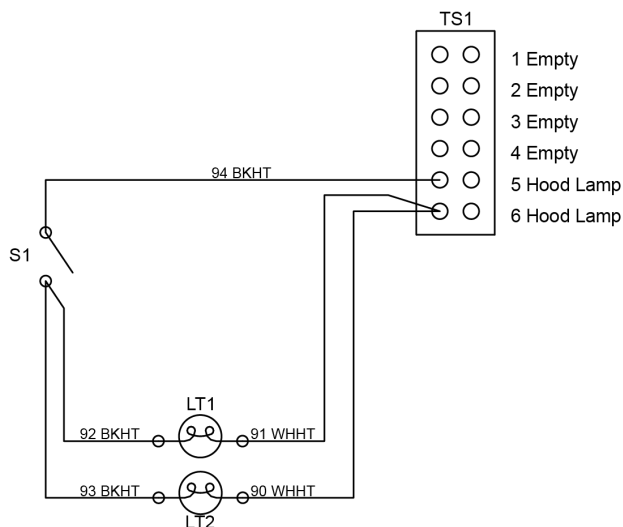
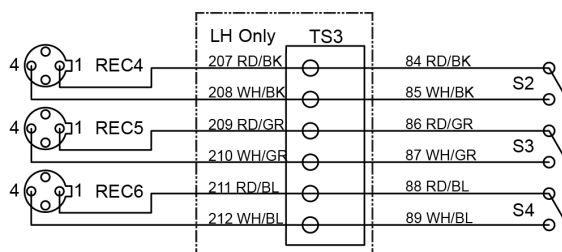
GR-Green
BR-Brown
BK-Black
BL-Blue

REC3 Receptacle, Power, Bottom Oven
REC4 Receptacle, Switch, Top Oven
REC5 Receptacle, Switch, Middle Oven
REC6 Receptacle, Switch, Bottom Oven

SRC Switch Relocation Cord
VFD Variable Frequency Drive

TS1 Terminal Strip
TS2 Terminal Strip
TS3 Terminal Strip
TS4 Terminal Strip

- CB1 Circuit Breaker, 10 Amp
- HMC Hood Machine Control
- HUI Hood User Interface
- LT1 Lamp, 60W Bulb
- LT2 Lamp, 60W Bulb
- M1 Motor, Exhaust Fan
- M2 Motor, Cooling Fan
- M3 Motor, Cooling Fan
- PS Power Supply
- R1 Fire Suppression Relay
- R2 Fire Suppression Time Delay Relay
- REC1 Receptacle, Power, Top Oven
- REC2 Receptacle, Power, Middle Oven
- REC3 Receptacle, Power, Bottom Oven
- REC4 Receptacle, Switch, Top Oven
- REC5 Receptacle, Switch, Middle Oven
- REC6 Receptacle, Switch, Bottom Oven
- SRC Switch Relocation Cord
- VFD Variable Frequency Drive



- LT1 Lamp, 60W Bulb
- LT2 Lamp, 60W Bulb
- REC4 Receptacle, Top Oven
- REC5 Receptacle, Middle Oven
- REC6 Receptacle, Bottom Oven
- S1 Switch, Light
- S2 Switch, Top Oven
- S3 Switch, Middle Oven
- S4 Switch, Bottom Oven
- TS1 Terminal Strip
- TS3 Terminal Strip

HD-9130E-NV

RD-Red BK-Black BL-Blue GR-Green HT-High Temp WH-White

03/16/2017

XLT Ovens
PO Box 9090
Wichita, Kansas 67277

US: 888-443-2751 FAX: 316-943-2769 INTL: 316-943-2751 WEB: www.xltovens.com