



XD 9005C
SWFHE
11/01/2016

Simple. Smart.



XLT Horno Eléctrico & AVI Capot Installation & Fonctionnement Manuel



Lire ce manuel Avant d'utiliser cet appareil.

Les versions actuelles de ce manuel, technique / Rough dans les spécifications, pièces et service manuel, des dessins d'architecture, et une liste des distributeurs agréés International sont disponibles à l'adresse: www.xltovens.com

Pour une utilisation avec les versions XLT Four à gaz
suivants:

Standard (S) F
Monde (W) F

Pour l'utilisation avec Les versions des Suivants AVI
gaz Capot:

Standard (S) E
Monde (W) E



Intertek Intertek 0359

2000887

XLT Ovens
PO Box 9090
Wichita, Kansas 67277

US: 888-443-2751 FAX: 316-943-2769 INTL: 316-943-2751 WEB: www.xltovens.com





LA SÉCURITÉ DÉPEND DE VOUS



CAUTION

Cet appareil est destiné à un usage professionnel par du personnel qualifié. Cet appareil doit être installé par des personnes qualifiées conformément à la réglementation en vigueur. Cet appareil doit être installé avec une ventilation suffisante pour éviter l'apparition de concentrations inacceptables de substances nocives pour la santé dans la pièce dans laquelle il est installé. Cet appareil a besoin d'un flux continu d'air frais pour un fonctionnement satisfaisant et doit être installé dans une pièce convenablement ventilée, conformément à la réglementation en vigueur. Cet appareil doit être réparé par un personnel qualifié au moins tous les 12 mois ou plus tôt si on prévoit une utilisation intensive.



DANGER

Une installation, un réglage, une modification, un service ou d'entretien peuvent causer des dommages matériels, des blessures ou la mort. Lisez les instructions d'installation, de fonctionnement et d'entretien avant d'installer, d'utiliser ou d'entretenir cet équipement.



DANGER

POUR VOTRE SÉCURITÉ

Ne pas entreposer ou utiliser de l'essence ou d'autres liquides ou vapeurs inflammables









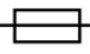
- Ne pas restreindre le flux d'air de ventilation à l'unité. Prévoir un dégagement suffisant pour exploitation, le nettoyage, l'entretien de l'unité est en position de montage.
- Gardez la zone libre et claire des matières combustibles. **NE PAS VAPORISER AEROSOLS DANS LES ENVIRONS DE CET APPAREIL LORSQU'IL EST EN MARCHÉ.**
- Fours sont certifiés pour l'installation sur les planchers combustibles. schémas électriques sont situés à l'intérieur du boîtier de commande du four et et dans ce manuel. Couper l'alimentation de l'appareil avant d'effectuer tout entretien.
- Cette unité nécessite une hotte de ventilation. L'installation doit être conforme aux codes locaux.
- Cet appareil doit être géré par la même tension, la phase et la fréquence de l'énergie électrique tel que désigné sur l'étiquette de la plaque signalétique située sur le côté de l'appareil.
- Les dégagements minimaux doivent être maintenus à partir de matériaux de construction combustibles et non combustibles.
- Suivez tous les codes locaux lors de l'installation de cet appareil.
- Suivez tous les codes locaux à la masse électrique de l'appareil.
- Appliance est de ne pas être nettoyé avec de l'eau à haute pression. fours XLT sont certifiés pour une utilisation dans des piles de jusqu'à trois (3) unités de produits XLT. L'intégration des produits d'autres fabricants dans une pile du four est pas recommandé, et annule toute garantie. XLT Fours décline toute responsabilité pour les applications de produits mixtes.
- Défaut d'appeler XLT Service à la clientèle au 1-888-443-2751 avant de contacter une entreprise de réparation annule tout et toutes les garanties.
- **S'IL VOUS PLAÎT CONSERVER CE MANUEL POUR FUTURE RÉFÉRENCE.**
- Cet appareil fonctionne en dessous de 70 dBA.

XLT Fours a dépensé des millions de dollars concevoir et tester nos produits ainsi que le développement d'installation et modes d'emploi. Ces manuels sont le plus complet et le plus facile à comprendre dans l'industrie. Cependant, ils sont sans valeur si elles ne sont pas suivies.

Nous avons assisté à des exploitants de magasins et les propriétaires de bâtiments perdre plusieurs milliers de dollars en pertes de revenus en raison d'installations incorrectes. Nous vous recommandons fortement de suivre toutes les instructions données dans ce manuel, ainsi que de suivre les meilleures pratiques en matière de plomberie, d'électricité, et les codes du bâtiment HVAC.

Les Définitions & Les Symboles

Une instruction de sécurité (message) comprend une "alerte de sécurité Symbole" et un mot de signal ou une phrase telle que **DANGER**, **AVERTISSEMENT** ou **ATTENTION**. Chaque mot de signal a la signification suivante:

 DANGER	ISO 7000-0434: Indique une situation potentiellement dangereuse qui, si pas évitée, peut entraîner des blessures graves ou la mort.	
 HAUTE TENSION	IEC 60417-5036: Ce symbole indique la haute tension. Il attire votre attention sur des articles ou des opérations qui pourraient être dangereux pour vous et d'autres personnes utilisant cet équipement. Lisez le message et suivez attentivement les instructions.	
 ATTENTION	ISO 7000-0434: Indique une situation potentiellement dangereuse, que si pas évitée, peut entraîner des blessures mineures ou modérées ou graves dommages au produit. La situation décrite dans le ATTENTION peut, sinon éviter, conduire à des résultats sérieux. mesures de sécurité importantes sont décrites dans ATTENTION (ainsi que AVERTISSEMENT), veuillez donc à les observer.	
 PRUDENCE	ISO 7000-0434: Indique une situation potentiellement dangereuse, que si pas évitée, peut entraîner des blessures mineures ou modérées ou graves dommages au produit. La situation décrite dans le ATTENTION peut, sinon éviter, conduire à des résultats sérieux. mesures de sécurité importantes sont décrites dans ATTENTION (ainsi que AVERTISSEMENT), veuillez donc à les observer.	
 READ MANUAL	 CLASS II EQUIPMENT	IEC 60417-5172: Une classe II ou double appareil électrique isolé.
 PROTECTIVE EARTH	 EQUIPOTENTIALITY	IEC 60417-5019: Terminal qui est destiné à être connecté à un conducteur externe. IEC 60417-5021: Ayant le même potentiel électrique de potentiel électrique uniforme.
 FUSE-LINK	IEC 60417-5016: Terminal qui est destiné à être connecté à un conducteur externe.	



Garantie - US et Canada

Rev G

Date D'approbation: 11/01/2016

XLT garantit que les fours F Version fabriqués après le 1er janvier 2016 est exempt de tout défaut de matériau et de fabrication dans des conditions normales d'utilisation pour sept 7 ans à compter de la date d'achat par l'utilisateur final et garanti plus pales principales, les arbres de convoyeur et roulements de convoyeur pour dix 10 ans. XLT encore garantit que tous les fours exempt de rouille pendant dix 10 ans à compter de la date, que l'équipement est acheté à l'origine. XLT garantit hottes Version E fabriqués après le 1er décembre 2015 est exempt de tout défaut de matériau et de fabrication dans des conditions normales d'utilisation pour cinq 5 ans à compter de la date d'achat par l'acheteur utilisateur final. Dans le cas d'une défaillance de la partie, XLT va fournir une pièce de rechange et payer pour tout travail lié au remplacement de la partie. Si une inspection XLT détermine que la partie n'est pas défectueuse, tous les frais encourus seront la responsabilité de l'acheteur utilisateur final. Cette garantie est offerte à l'acheteur utilisateur final original et n'est pas transférable sans autorisation écrite préalable de XLT. Dommages-intérêts sont limités au prix d'achat original.

DEVOIRS DU PROPRIÉTAIRE :

- le propriétaire doit inspecter l'équipement et les caisses au moment de la réception. Dommages pendant le transport doit être signalé immédiatement au transporteur et également à XLT
- l'équipement doit être installé et utilisé conformément aux instructions écrites fournies avec l'appareil
- cette garantie doit excuse pas le propriétaire de maintenir correctement l'équipement conformément aux instructions écrites fournies avec l'appareil
- une copie de la « liste de démarrage Initial » doit être remplie et retournée au XLT lorsque l'unité est installée au départ , ou lorsque l'appareil est retiré et installé dans un autre emplacement
- le gaz, électrique et des utilitaires de CVC doivent être reliée au four et installés par des entrepreneurs licenciés localement
- contacter XLT fours avant de contacter un réparateur d'intervention sous garantie annule toute garantie ce

QUI N'EST PAS COUVERT :

- de fret dommages
- supplémentaires frais
- toute pièce qui s'avère défectueux en raison de services publics (sautes de puissance haute ou basse tension, gaz haute ou basse pression ou volume, contaminés combustible ou une mauvaise utilitaire connexions)
- toute pièce qui s'avère défectueux en raison de l'humidité ou autre contaminants
- convoyeur courroies
- filtres
- ventilateurs d'échappement
- ampoules
- peint ou revêtu surfaces
- Normal entretien ou réglage
- cette garantie ne s'applique pas si l'équipement ou une partie est endommagée par suite de l'accident , casualty, altération, l'abus, abus, un mauvais nettoyage, une mauvaise installation, mauvais fonctionnement, catastrophes naturelles ou des catastrophes

RÉCLAMATIONS TRAITÉES de la FAÇON SUIVANTE :

si un tel défaut apparent, XLT doit être notifiée. Dès la notification, XLT fera le nécessaire pour les réparations nécessaires à effectuer par un réparateur autorisé. Déni de services lors de l'arrivée d'un réparateur autorisé sortira XLT des obligations de toute garantie.





Garantie – International

Rev J

Date D'approbation: 11/01/2016

Lors de l'achat par un distributeur autorisé de International, XLT garantit Version F fours et hottes E Version exempt de tout défaut de matériau et de fabrication dans des conditions normales d'utilisation. Le distributeur International agréé réparera les produits XLT au cours de la période de garantie. Cette garantie est offerte à l'acheteur utilisateur final original et n'est pas transférable sans autorisation écrite préalable du distributeur International autorisé. Dommages-intérêts sont limités au prix d'achat original. Les produits achetés par tout autre moyen autre qu'un distributeur International agréé n'aura aucune garantie. Cette garantie s'applique à l'extérieur les 50 aux États-Unis et au Canada.

DEVOIRS DU PROPRIÉTAIRE :

- le propriétaire doit inspecter l'équipement et les caisses au moment de la réception. Dommages pendant le transport doit être immédiatement signalé au transporteur et aussi au distributeur International autorisé.
- L'équipement doit être exploité conformément aux instructions écrites fournies avec l'appareil.
- Cette garantie n'est pas valide à moins que l'équipement est installé, a commencé et a démontré sous la supervision du distributeur International autorisé.
- Cette garantie ne doit pas excuser le propriétaire de maintenir correctement l'équipement conformément aux instructions écrites fournies avec l'appareil.
- Une copie de la « liste de démarrage Initial » doit être remplie et retournée au distributeur International autorisé lorsque l'unité est installée au départ, et/ou lorsque l'appareil est retiré et installé dans un autre emplacement.
- Le gaz, électrique et les utilitaires de CVC doivent être raccordé à l'équipement et installés par des entrepreneurs agréés localement.
- Le distributeur International agréé doit être contacté pour service. Contactez le distributeur International autorisé avant de contacter un réparateur d'intervention sous garantie annule toute garantie.

CE QUI EST COUVERT (sous réserve des conditions du marché local) :

- 5 ans main de œuvre – Extensions peut-être être disponible et frais peuvent s'appliquer
- 5 ans pièces-Extensions peuvent être disponibles et frais peuvent demander
- 5 ans pièces et main de œuvre sur : pale de ventilateur de four, soudures structurels, arbres de convoyeur, roulements de convoyeur, matériaux rouillés dans les fours, ce

QUI N'EST PAS COUVERT (sous réserve des conditions du marché local) :

- fret endommager
- toute pièce qui s'avère défectueux en raison de services publics (sautes de puissance, haute ou basse tension, haute ou basse pression ou volume, carburant contaminé ou connexions utilitaire impropre)
- toute pièce qui s'avère défectueux en raison de l'humidité ou autre contaminants
- convoyeur courroies
- filtres
- échappement fans
- ampoules
- peint ou revêtu surfaces
- Rusted matériaux dans hottes
- Normal
- entretien ou réglage cette garantie ne s'applique pas si le équipement ou une partie est endommagés en conséquence de l'accident, victime, altération, mauvaise utilisation, abus, un mauvais nettoyage, utilisation de produits chimiques caustiques/acides, mauvaise installation, mauvais fonctionnement, catastrophes naturelles ou artificielles catastrophes

RÉCLAMATIONS TRAITÉES de la FAÇON SUIVANTE :

si un tel défaut apparent, le distributeur International autorisé doit être notifié. Dès la notification, le distributeur agréé de International organisera les réparations nécessaires.

7761 W Kellogg Drive 67209-2003 - PO Box 9090 67277-0090 - Wichita, Kansas
Voice (316) 943-2751 - (888) 443-2751 - Fax (316) 943-2769
www.xltovens.com



Cette page a été intentionnellement laissée vierge.

Responsabilité	XLT/Société de Service	Propriétaire/ Contractor
Enquête du site: Vérifiez compteur électrique et de gaz / tailles de régulateur	X	
Câblage d'alimentation de TS1 # R3, R4, R5 ventilateur d'extraction		X
Alimentation (1) 230 volts monophasé circuit de 10 ampères du panneau de disjoncteurs à XLT capot		X
Installation d'un nouveau capot par XLT Manuel d'installation et d'exploitation		X
Suspendre XLT capot du plafond		X
Conduits à souder à XLT capot		X
Installez le nouveau ventilateur d'évacuation sur le toit		X
Alimenter XLT capot		X
Installez Duct Cover ou Valance ci-dessus XLT capot		X
L'installation de nouveaux fours par XLT Manuel d'installation et d'exploitation		
Stands assemblés et mis en place	X	
Fours déplacés et empilés avec un équipement de levage approprié	X	
Assembler des linceuls et des crochets pour XLT Four / Capot	X	
Branchez le carburant aux produits XLT		
Installer la tuyauterie et goutte à goutte jambes		X
Vérifier les fuites		X
Installer les tuyaux de gaz flexibles	X	
Raccorder l'alimentation électrique	X	
Les correspondances peuvent nécessiter des permis et inspections de code		X
Relocaliser Make-Up-Air pour entrer dans la salle au niveau des extrémités des fours		X
Start-up par XLT Manuel d'installation et d'exploitation:	X	
La pression de gaz / test de fuite, capot / fonctions du four, ajuster au besoin	X	
Liste de contrôle Start-Up doit être soumise à XLT pour valider la garantie		X

Aviser Porteur De Dommages à La Foie

Lors de la réception de toutes les marchandises expédiées par un transporteur public, vérifier pour tout dommage extérieur qui peuvent indiquer des dommages intérieurs. Si les conditions le permettent, ouvrir toutes les caisses et faire une inspection complète de tout dommage alors que le conducteur de la livraison est toujours là. S'il y a des dommages, s'il vous plaît noter sur le récépissé de livraison et appeler le transporteur à un dommage de fret réclamation dans les 24 heures suivant la réception. Le défaut de faire une réclamation de dommages dans les 24 premières heures peut annuler la possibilité d'avoir la demande résolue.

XLT Fours veut que vous soyez totalement satisfait de tous les aspects de posséder et d'utiliser votre four et capot. Vos commentaires, positifs et négatifs, est très important pour nous car elle nous aide à comprendre comment améliorer nos produits et notre société. Notre objectif est de vous fournir l'équipement que nous sommes fiers de fabriquer et vous serez fier de posséder.

Pour bénéficier d'un soutien technique pour le four ou le capot que vous avez acheté, XLT a service à la clientèle du personnel qualifié qui peut fournir une assistance sur tout type de problème XLT four vous pouvez rencontrer. Service à la clientèle est disponible 24/7/365 ou visitez www.xltovens.com.



DANGER

Installation de tous les appareils électriques et les hottes de ventilation ne doit être effectuée par un professionnel qualifié qui a lu et compris ces instructions et est familier avec les précautions appropriées. Lisez attentivement ce manuel avant d'installer ou d'entretenir cet équipement.



NOTE

Remarques indique une zone ou un sujet de mérite spécial, mettant l'accent sur la capacité soit du produit ou les erreurs courantes de fonctionnement ou de maintenance.



TIP

Conseils donnent une instruction spéciale qui peut gagner du temps ou d'autres avantages lors de l'installation ou l'utilisation du produit. La pointe attire l'attention sur une idée qui peut ne pas être évident pour les utilisateurs pour la première fois du produit.

Conservez ce manuel

Ce document est la propriété du propriétaire de cet équipement.

XLT Fours se réserve le droit d'apporter des changements dans la conception et les spécifications, et / ou faire des ajouts ou des améliorations à son produit sans imposer aucune obligation sur elle-même pour les installer dans les produits déjà fabriqués.

Toutes les désignations Main droite et gauche à la main dans ce manuel sont du point de vue comme si debout directement en face de la porte en sandwich de verre.

Revision History Table		
Revision	Comments	Date
B	Added R2 Information To Pg. 46, Updated Oven Schematics On Pg. 86-91, Updated Certifications On Pg. 95-96, and Removed Korea Information.	05/12/2016
C	Updated US and International Warranties On Pg. 4 and 5, Added Installation Responsibilities to Pg. 7, Updated Oven and Hood Schematics, Updated Images To Reflect Decals Moving, Added Oven Crate Dimensions Pg. 13 and Hood Crate Dimension Pg. 45.	11/01/2016

Avertissement et sécurité de l'information 2

Garantie 4

Responsabilités D'Installation 7

Description du Four 10

Dimensions de la caisse du four 13

Four Dimensions et poids 14

Exigences du four 16

Four seulement Spécifications grossières Dans 17

Montage du Four 18

Installation du four 24

Suppression des incendies Four 25

Four Exigences de ventilation et directives 27

Four démarrage initial 28

Opération Four 29

Commandes du four opérateur 30

Nettoyage du four 34

Entretien Four 39

Dépannage Four 40

Capot description 43

Hotte et cadènes de dimensions de caisse 45

Capot Dimensions et poids 46

Échappement Débits recommandés 48

Capot Exigences électriques 50

Capot Brut Spécifications 51

Capot Connexions électriques 52

Installation de la Capot 64

Capot Démarrage initial 83

Commandes de capot opérateur 84

Capot Valance Kit 87

Capot Duct Wrap Kit 90

Capot de nettoyage 91

Schémas électriques 92

Attestations 101

Four Start-Up Liste de contrôle 103

Capot de démarrage Liste de contrôle 105

Remarques 107

Ce manuel couvre les modèles XLT Four et Capot suivants:

Ovens	Hoods
X3F-1832-xxxxx	H3E-1832-xxxxx
X3F-2440-xxxxx	H3E-2440-xxxxx
X3F-3240-xxxxx	H3E-3240-xxxxx
X3F-3255-xxxxx	H3E-3255-xxxxx
X3F-3855-xxxxx	H3E-3855-xxxxx

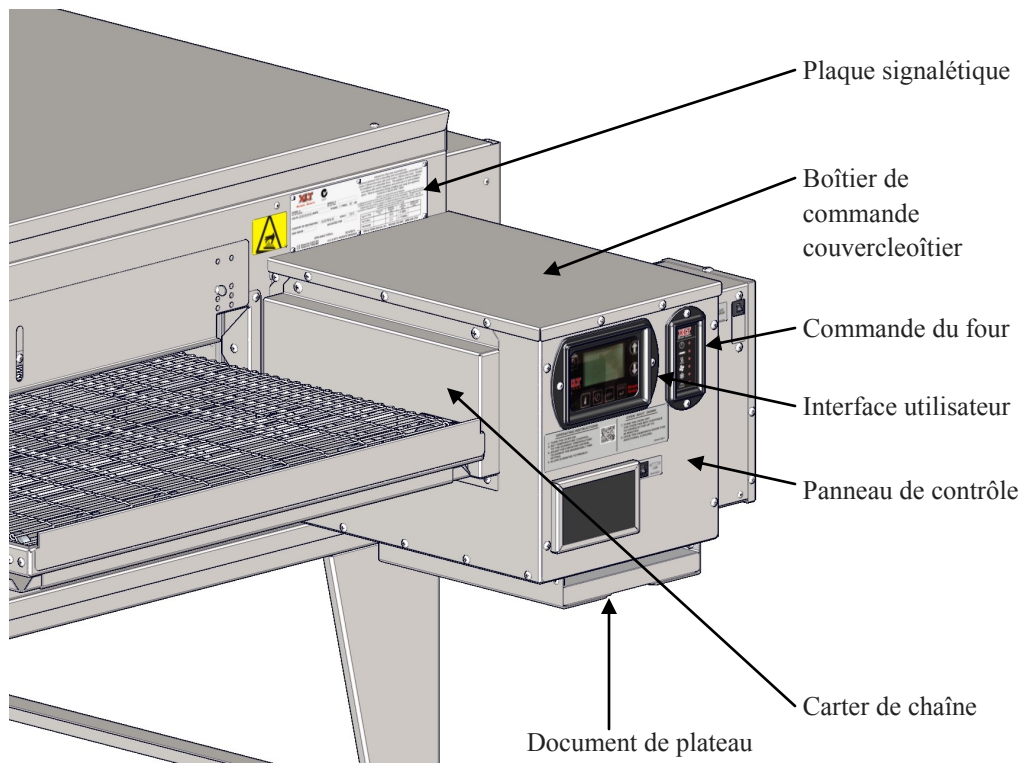
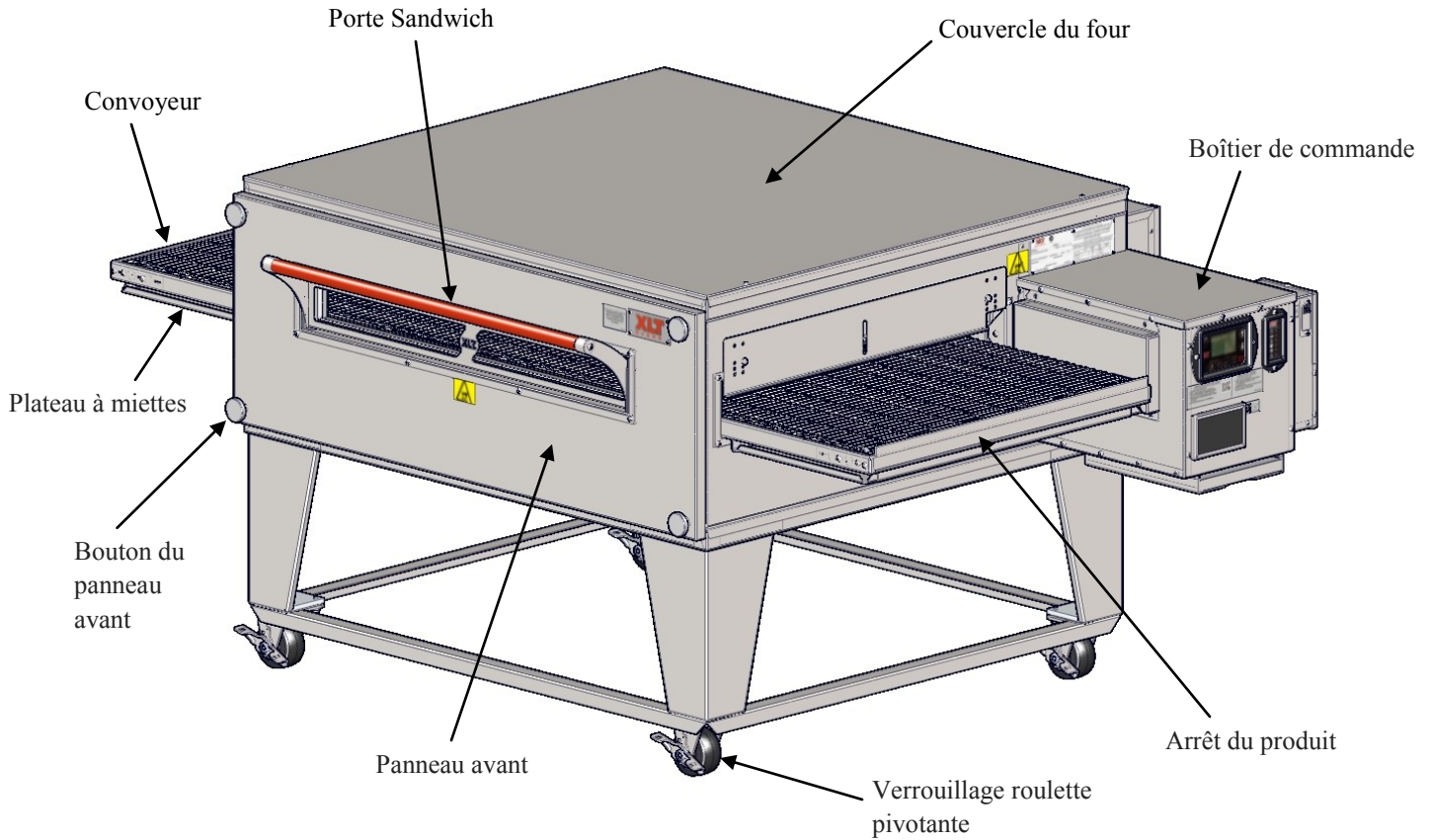
Les 2 premiers chiffres du numéro de modèle après le tableau de bord représentent la largeur du convoyeur et les deux derniers chiffres indiquent la longueur de la chambre de cuisson. Les cinq X après ces chiffres représente le four et la capot numéro de configuration. Les modèles 3270 et 3870 ont deux brûleurs, une de chaque côté, et de disposer de deux boîtes de commande. Tous les autres modèles ont un seul brûleur avec un boîtier de commande unique qui peut être fourni à chaque extrémité. Les fours peuvent être utilisés dans une configuration de pile four simple, double, ou triple. Tous les fours sont au gaz et sont disponibles dans le gaz naturel ou les modèles à gaz liquide de pétrole (fours électriques sont également disponibles). Tous les modèles peuvent être configurés pour un convoyeur à bande fendue.

DESCRIPTION DU FOUR

Le produit alimentaire est placé sur la bande transporteuse de fils en acier inoxydable d'un côté du four. Le convoyeur transporte alors la nourriture à travers la chambre de cuisson à une vitesse contrôlée par l'utilisateur. Ceci permet la cuisson des aliments répétable et uniforme. Les convoyeurs peuvent être facilement configurés pour se déplacer soit de gauche à droite ou de droite à gauche avec un changement de programmation simple. Une grande porte centre sandwich permet l'introduction ou l'enlèvement des produits alimentaires pour une cuisson à des temps plus courts. Les températures précises sont réglables et maintenu par une commande numérique utilisateur.

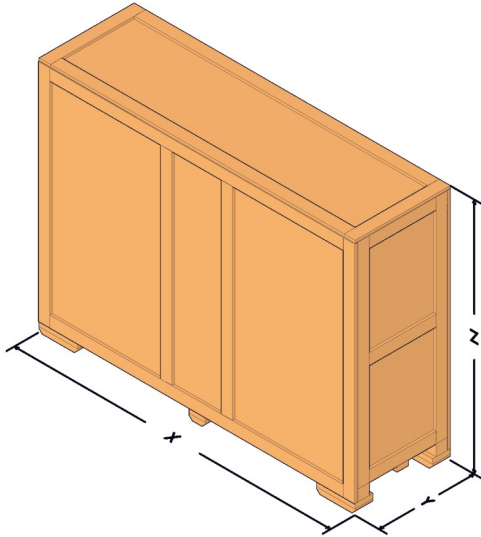
Un panneau avant facilement démontable permet le nettoyage complet de l'intérieur du four. Toutes les surfaces du four exposées à la fois intérieures et extérieures sont en acier inoxydable. Le convoyeur est une conception en une seule pièce et est retiré à partir du côté qui présente le boîtier de commande. Aucun outil nécessaire pour le démontage et le nettoyage du convoyeur ou de l'intérieur du four. Le four lui-même est monté sur roulettes pivotantes verrouillables pour mobile et un entretien facile.

Les accessoires tels que des étagères étendues de transport, des étagères de base, les fronts étendus, des composants d'extinction d'incendie et les plateaux de miettes perforées sont disponibles à partir de XLT. En outre, des équipements mobiles tels que les chariots élévateurs et les prises sont disponibles pour aider à installer et à déplacer les fours. S'il vous plaît contacter XLT Fours ou votre distributeur agréé pour plus d'informations.



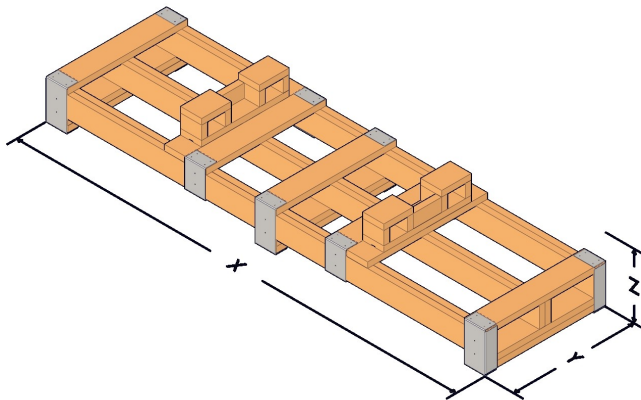
Cette page a été laissée blanche intentionnellement.

CAISSES DE BOIS INTERNATIONAL



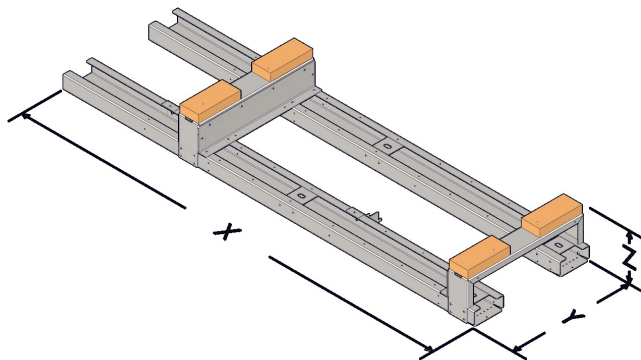
International Wood Crate Dimensions			
Oven Model	Gas and Electric Ovens		
	X	Y	Z
1832	76 [1930]	29 3/4 [756]	60 3/8 [1534]
2440	84 [2134]	29 3/4 [756]	66 3/8 [1686]
3240	84 [2134]	29 3/4 [756]	74 3/8 [1889]
3255	99 [2515]	29 3/4 [756]	74 3/8 [1889]
3270	115 1/2 [2934]	29 3/4 [756]	74 3/8 [1889]
3855	99 [2515]	29 3/4 [756]	80 3/8 [2042]
3870	115 1/2 [2934]	29 3/4 [756]	80 3/8 [2042]

CAISSES EN BOIS DOMESTIQUES



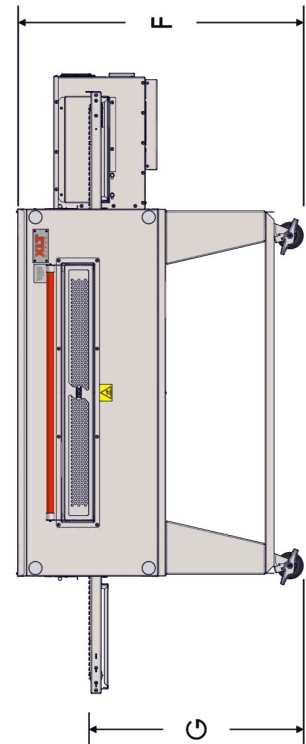
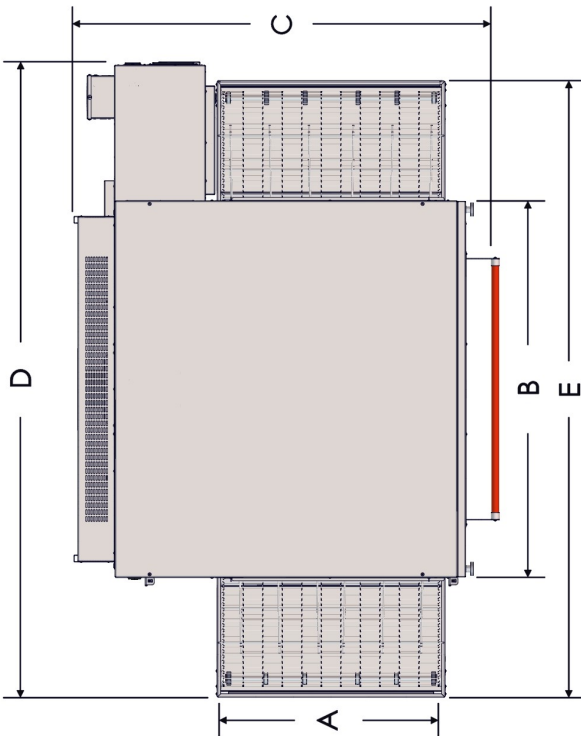
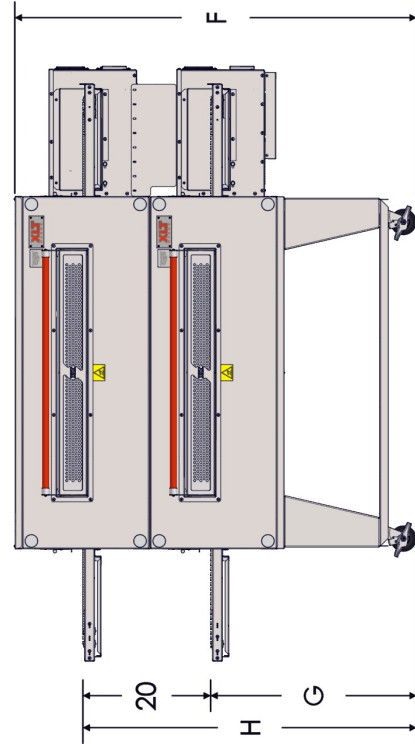
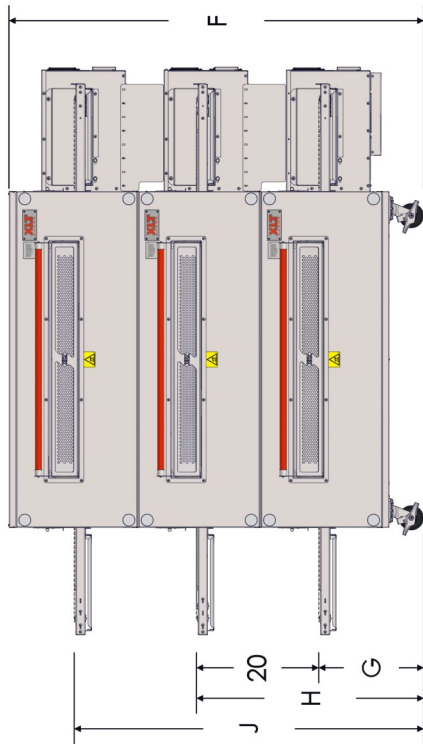
Domestic Wood Crate Dimensions								
Oven Model	Gas Oven				Electric Oven			
	X	Y	Z	Z (With Oven)	X	Y	Z	Z (Oven)
1832	85 3/4 [2178]	31 3/4 [806]	17 [432]	59 1/2 [1511]	85 3/4 [2178]	31 3/4 [806]	13 1/2 [343]	56 [1422]
2440	85 3/4 [2178]	31 3/4 [806]	17 [432]	65 1/2 [1664]	85 3/4 [2178]	31 3/4 [806]	13 1/2 [343]	62 [1575]
3240	85 3/4 [2178]	31 3/4 [806]	17 [432]	73 1/2 [1867]	85 3/4 [2178]	31 3/4 [806]	13 1/2 [343]	70 [1778]
3255	115 3/4 [2940]	31 3/4 [806]	17 [432]	73 1/2 [1867]	115 3/4 [2940]	31 3/4 [806]	13 1/2 [343]	70 [1778]
3270	115 3/4 [2940]	31 3/4 [806]	17 [432]	73 1/2 [1867]				
3855	115 3/4 [2940]	31 3/4 [806]	17 [432]	79 1/2 [2019]	115 3/4 [2940]	31 3/4 [806]	13 1/2 [343]	76 [1930]
3870	115 3/4 [2940]	31 3/4 [806]	17 [432]	79 1/2 [2019]				

PATINS METALLIQUES (Conteneurs Seulement)



Metal Skid Dimensions								
Oven Model	Gas Oven				Electric Oven			
	X	Y	Z	Z (With Oven)	X	Y	Z	Z (With Oven)
1832	55 [1397]	22 [559]	8 5/8 [219]	51 1/8 [1299]	55 [1397]	22 [559]	6 1/2 [165]	49 [1245]
2440	63 [1600]	22 [559]	8 5/8 [219]	57 1/8 [1451]	63 [1600]	22 [559]	6 1/2 [165]	55 [1397]
3240	63 [1600]	22 [559]	8 5/8 [219]	65 1/8 [1654]	63 [1600]	22 [559]	6 1/2 [165]	63 [1600]
3255	78 [1981]	22 [559]	8 5/8 [219]	65 1/8 [1654]	78 [1981]	22 [559]	6 1/2 [165]	63 [1600]
3270	115 [2921]	22 [559]	9 3/4 [248]	66 1/4 [1683]				
3855	78 [1981]	22 [559]	8 5/8 [219]	71 1/8 [1807]	78 [1981]	22 [559]	6 1/2 [165]	69 [1753]
3870	115 [2921]	22 [559]	9 3/4 [248]	72 1/4 [1835]				

NOTE: All dimensions in inches [millimeters], ± 1/4 [6], unless otherwise noted.
All weights in pounds [kilograms] unless otherwise noted.



SINGLE OVEN	A	B	C	D	E	F	G	H	J	OVEN WEIGHT	CRATED WEIGHT
1832	18 [457]	32 [813]	48 3/8 [1229]	70 1/4 [1784]	67 1/4 [1708]	47 3/4 [1213]	37 [940]	N/A	N/A	609 [276]	746 [338]
2440	24 [610]	40 [1016]	54 3/8 [1381]	78 1/4 [1988]	75 1/4 [1911]	47 3/4 [1213]	37 [940]	N/A	N/A	726 [329]	880 [399]
3240	32 [813]	40 [1016]	62 3/8 [1584]	78 1/4 [1988]	75 1/4 [1911]	47 3/4 [1213]	37 [940]	N/A	N/A	755 [342]	915 [415]
3255	32 [813]	55 [1397]	62 3/8 [1584]	93 1/4 [2369]	90 1/4 [2292]	47 3/4 [1213]	37 [940]	N/A	N/A	884 [401]	1064 [483]
3855	38 [965]	55 [1397]	68 3/8 [1737]	93 1/4 [2369]	90 1/4 [2292]	47 3/4 [1213]	37 [940]	N/A	N/A	981 [445]	1166 [529]

DOUBLE STACK	A	B	C	D	E	F	G	H	J	OVEN WEIGHT	CRATED WEIGHT
1832	18 [457]	32 [813]	48 3/8 [1229]	70 1/4 [1784]	67 1/4 [1708]	67 3/4 [1721]	37 [940]	57 [1448]	N/A	1123 [509]	1397 [634]
2440	24 [610]	40 [1016]	54 3/8 [1381]	78 1/4 [1988]	75 1/4 [1911]	67 3/4 [1721]	37 [940]	57 [1448]	N/A	1342 [609]	1650 [748]
3240	32 [813]	40 [1016]	62 3/8 [1584]	78 1/4 [1988]	75 1/4 [1911]	67 3/4 [1721]	37 [940]	57 [1448]	N/A	1389 [630]	1709 [775]
3255	32 [813]	55 [1397]	62 3/8 [1584]	93 1/4 [2369]	90 1/4 [2292]	67 3/4 [1721]	37 [940]	57 [1448]	N/A	1629 [739]	1989 [902]
3855	38 [965]	55 [1397]	68 3/8 [1737]	93 1/4 [2369]	90 1/4 [2292]	67 3/4 [1721]	37 [940]	57 [1448]	N/A	1812 [822]	2182 [990]

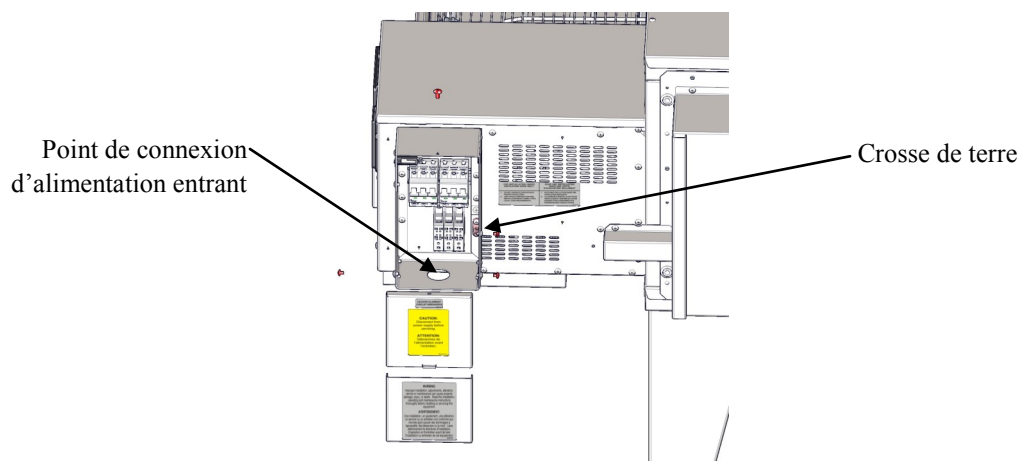
TRIPLE STACK	A	B	C	D	E	F	G	H	J	OVEN WEIGHT	CRATED WEIGHT
1832	18 [457]	32 [813]	48 3/8 [1229]	70 1/4 [1784]	67 1/4 [1708]	67 3/4 [1721]	17 [432]	37 [940]	57 [1448]	1603 [727]	2014 [914]
2440	24 [610]	40 [1016]	54 3/8 [1381]	78 1/4 [1988]	75 1/4 [1911]	67 3/4 [1721]	17 [432]	37 [940]	57 [1448]	1927 [874]	2389 [1084]
3240	32 [813]	40 [1016]	62 3/8 [1584]	78 1/4 [1988]	75 1/4 [1911]	67 3/4 [1721]	17 [432]	37 [940]	57 [1448]	1985 [900]	2465 [1118]
3255	32 [813]	55 [1397]	62 3/8 [1584]	93 1/4 [2369]	90 1/4 [2292]	67 3/4 [1721]	17 [433]	37 [941]	57 [1448]	2335 [1059]	2875 [1304]
3855	38 [965]	55 [1397]	62 3/8 [1584]	93 1/4 [2369]	90 1/4 [2292]	67 3/4 [1721]	17 [433]	37 [941]	57 [1448]	2602 [1180]	3157 [1432]

NOTE: All dimensions in inches [millimeters], ± 1/4 [6], unless otherwise noted.
All weights in pounds [kilograms] unless otherwise noted.

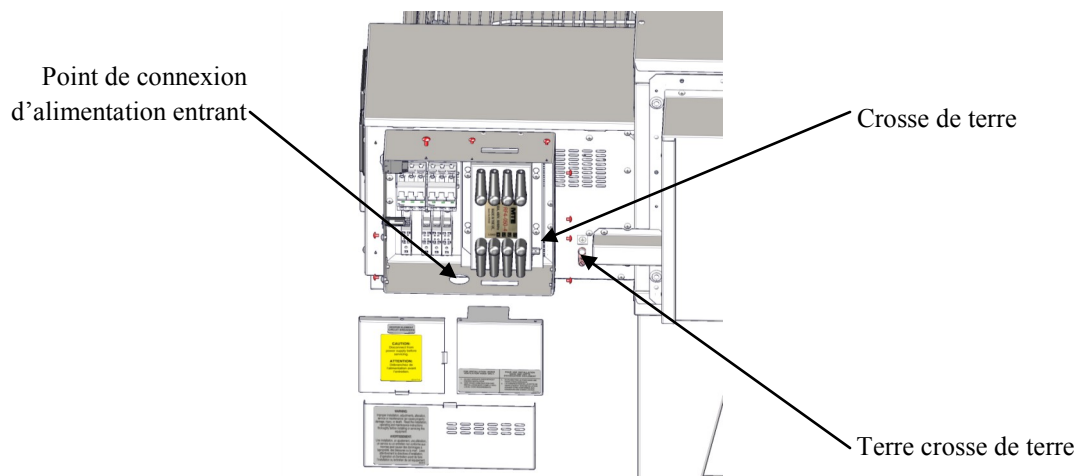
Electric Oven Electrical Requirements								
Per EACH Oven								
Oven Model	STANDARD			WORLD			ALL	
	Volts AC	Amps	Hertz	Volts AC	Amps	Hertz	Phase	KW
1832	208/240	45/39	60	380	31	50	3	16
2440		82/65			51			27
3240		90/80			55			32
3255								
3855								
4 Wire Service - L1, L2, L3 +1 Ground (per oven)				5 Wire Service - L1, L2, L3 N +2 Grounds (per oven)				

POUR CHAQUE FOUR:

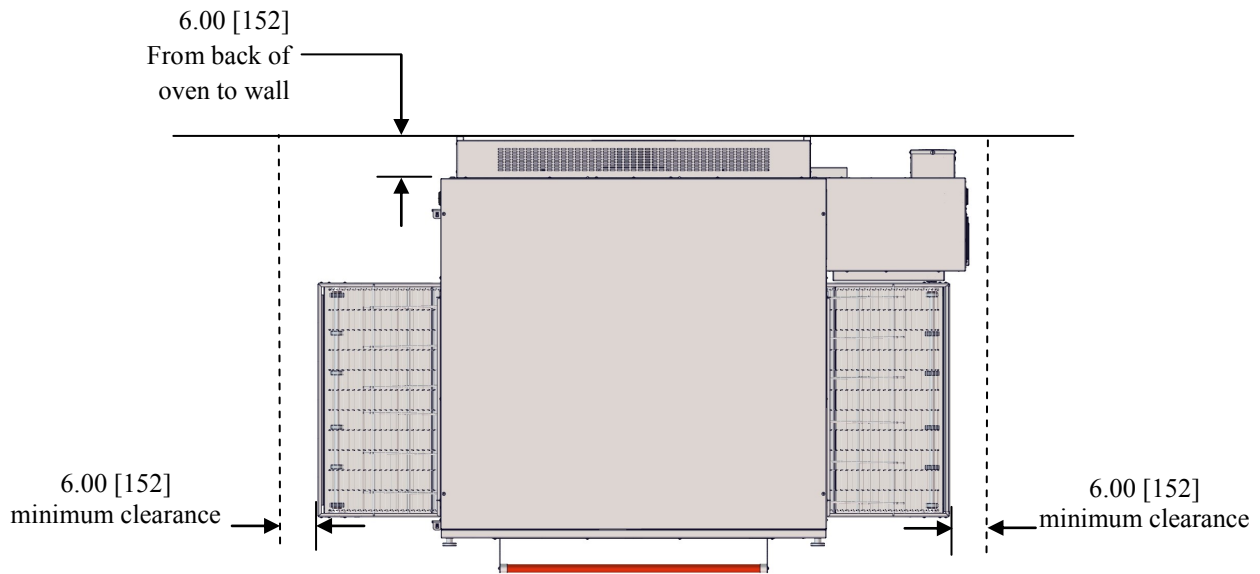
- Un disjoncteur séparé doit être fourni pour chaque plate-forme du four.
- Les connexions électriques doivent être accessibles lorsque les fours sont en position de montage.
- Les connexions électriques doivent satisfaire à toutes les exigences du code local.
- Assurer fours sont mis à la terre par les codes locaux.



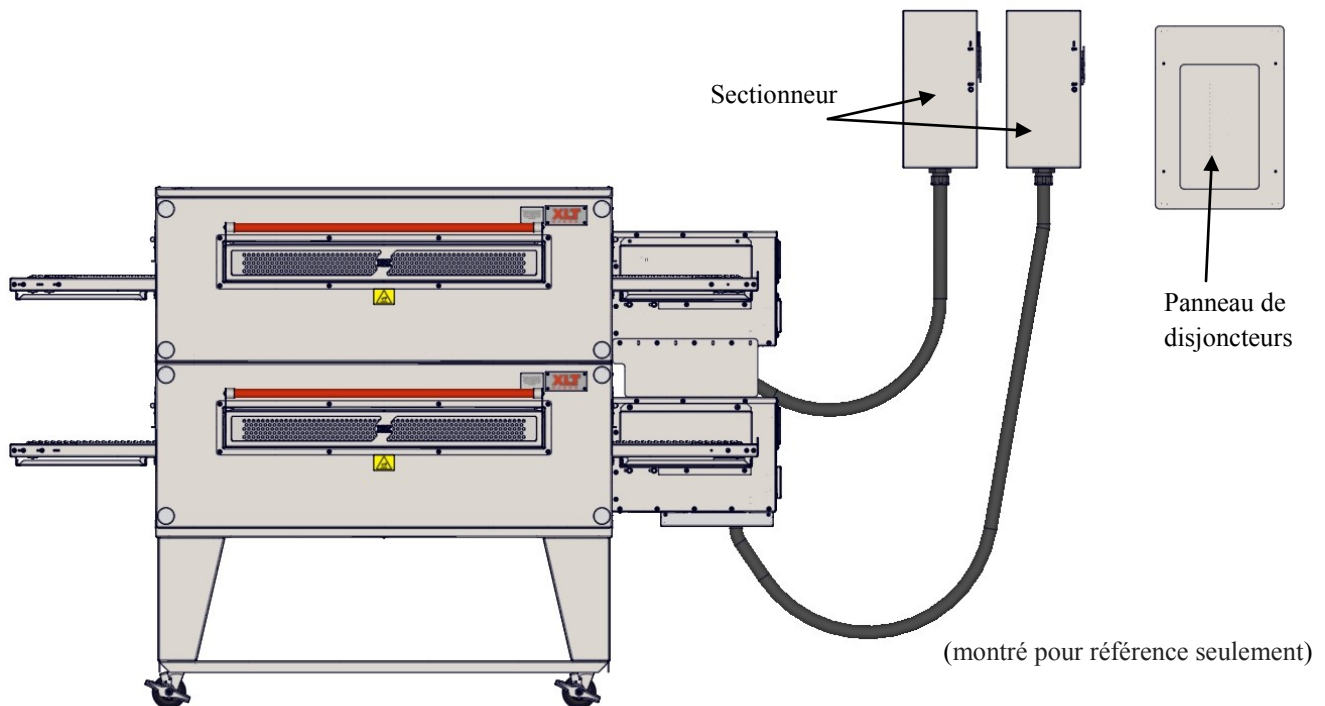
Boîtier de Commande Arrière - Standard



Boîtier de Commande Arrière - Monde



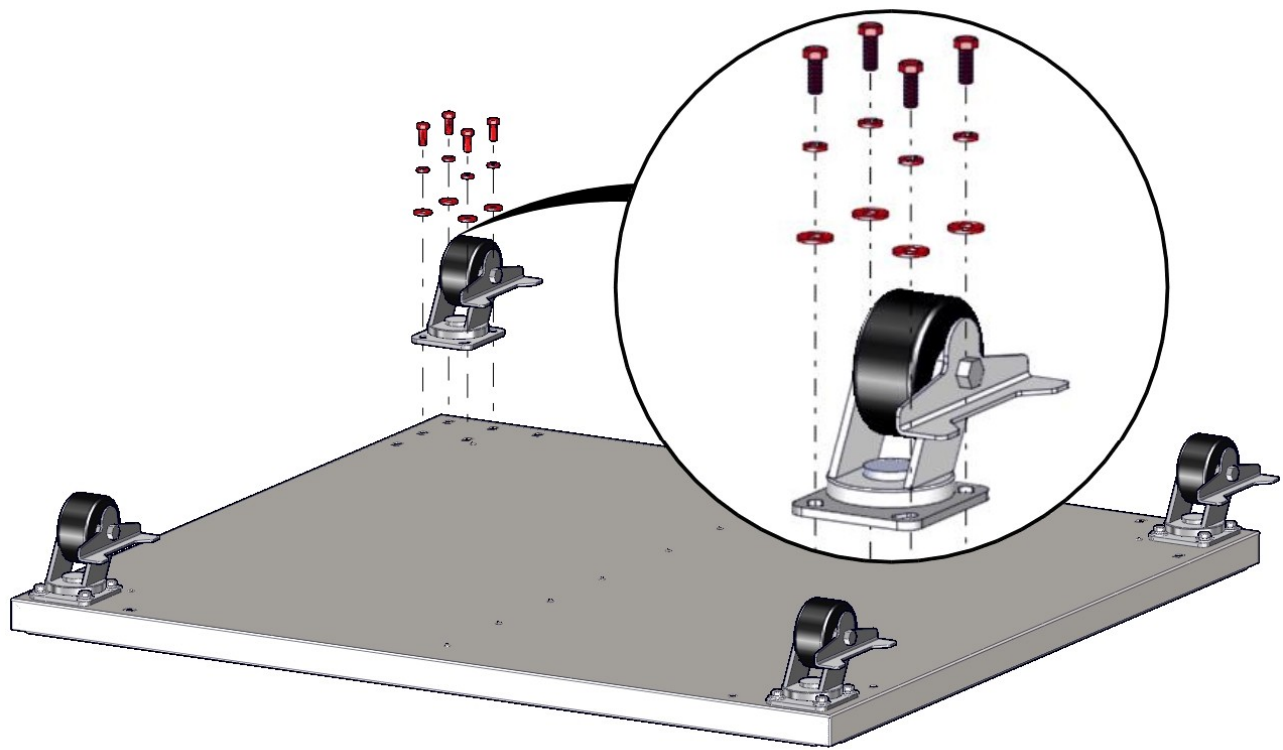
NOTE Les services publics doivent être facilement accessibles lorsque les fours sont en position de montage. Ne pas installer les utilitaires derrière les fours.



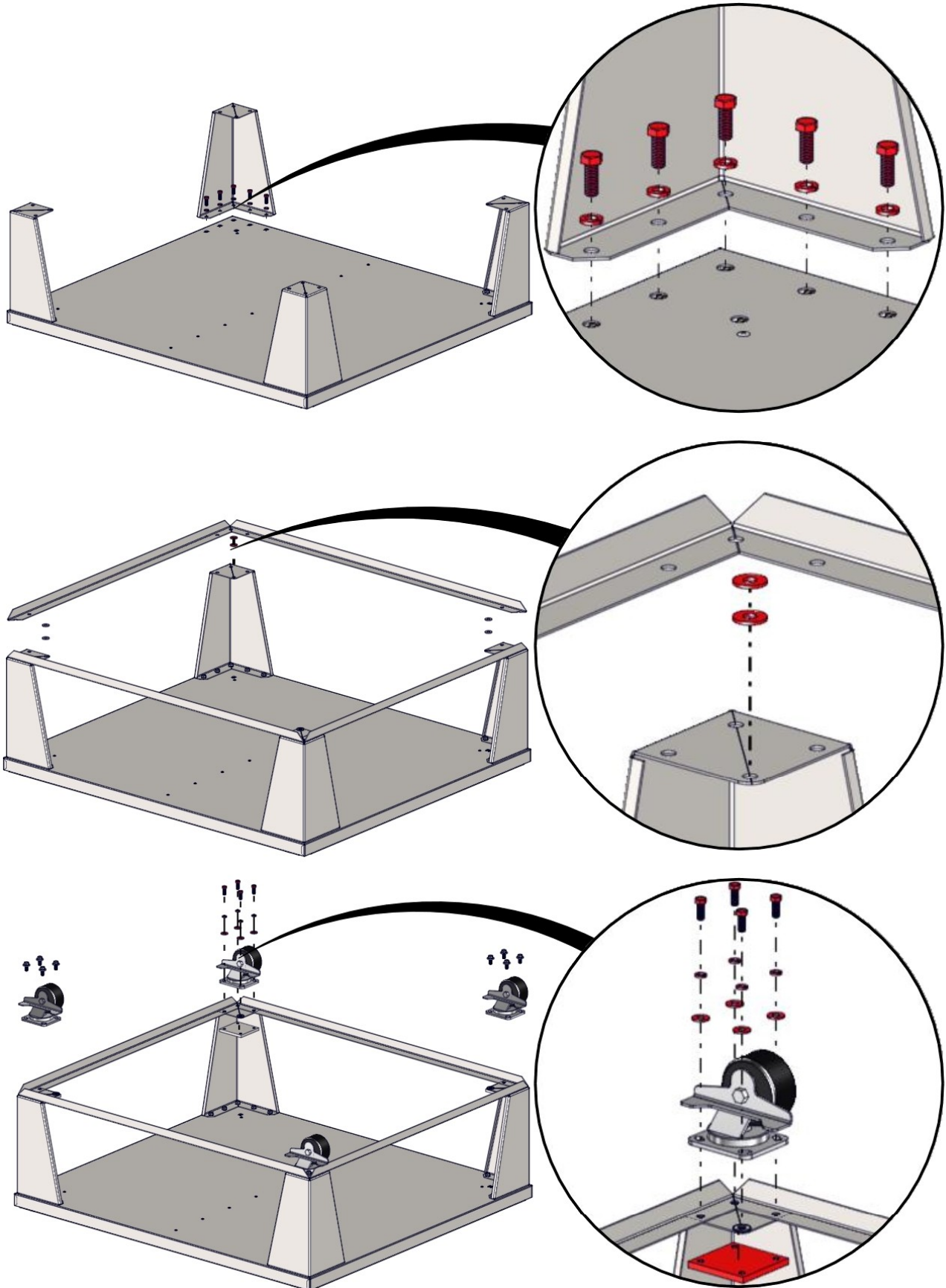
NOTE Toutes les installations doivent être conformes aux normes locales en vigueur mécaniques. Il est nécessaire que les fours soient placés sous une capot de ventilation pour fournir une ventilation et d'alimentation en air adéquate.

MONTAGE DU FOUR

Assemblée Base - Triple Stack



Assemblée Base - Single & Double Stack



Avertissement et de Sécurité

Fours XLT peuvent facilement être déplacés et empilés avec l'équipement de levage approprié. L'utilisation de XLT approuvé l'équipement de levage est fortement recommandé. Contactez XLT pour plus d'informations.

**DANGER**

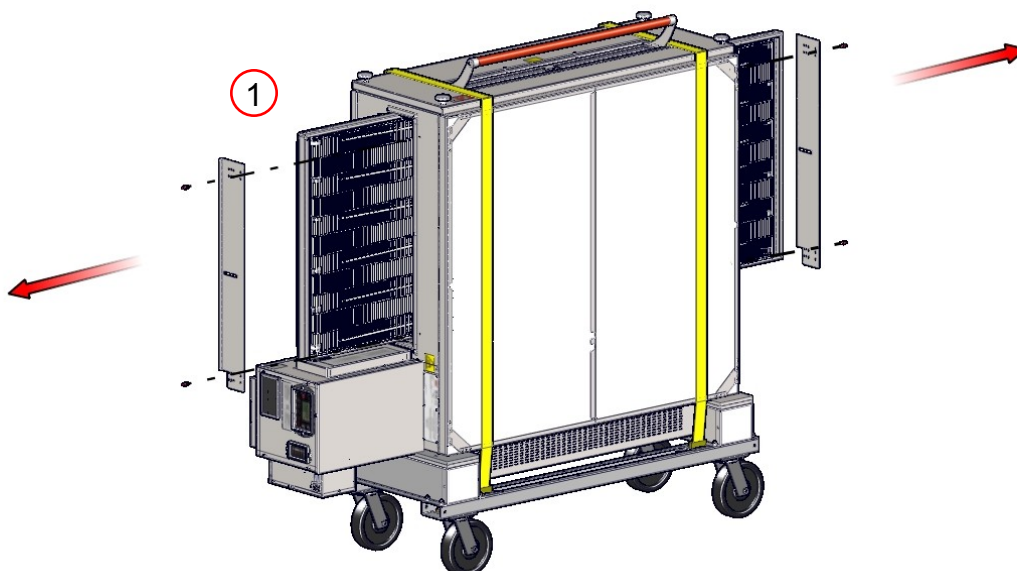
- Ces fours sont lourds et peuvent basculer ou tomber et causer des blessures corporelles.
- NE JAMAIS placer une partie de votre corps sous toute four qui est suspendu par les vérins de levage. Un danger d'écrasement existe si le four tombe ou glisse.
- NE PAS placer vos mains sur le mât vertical de vérin de levage sous le treuil du cric. Comme le treuil du vérin descend lorsque vous tournez la poignée du cric, un point de pincement est créé entre le treuil et le pôle.

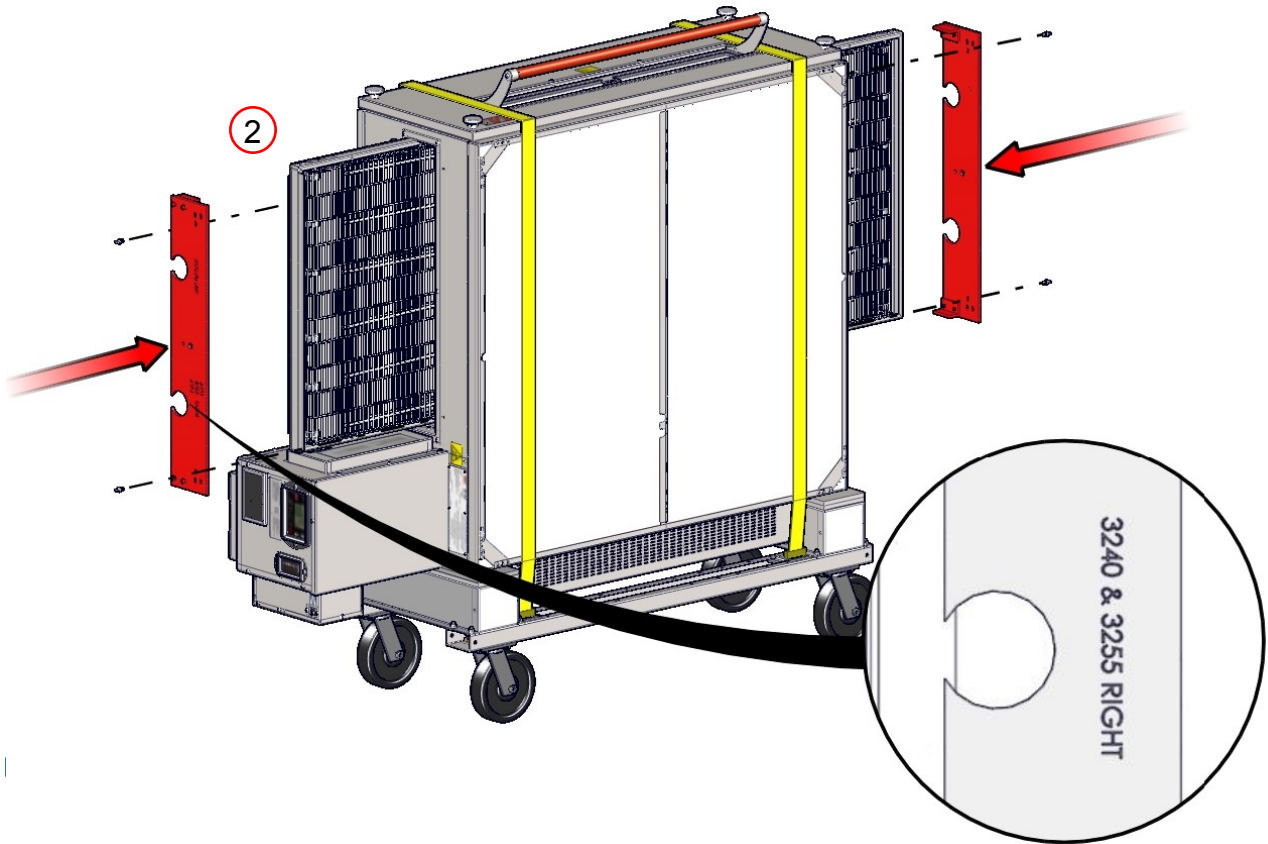
**PRUDENCE**

Soyez prudent lorsque vous rouler le four sur le chariot, surtout quand monter ou descendre des rampes et sur les bosses. Laissez les sangles / baguage jusqu'à ce que le four est à proximité de la zone d'assemblage.

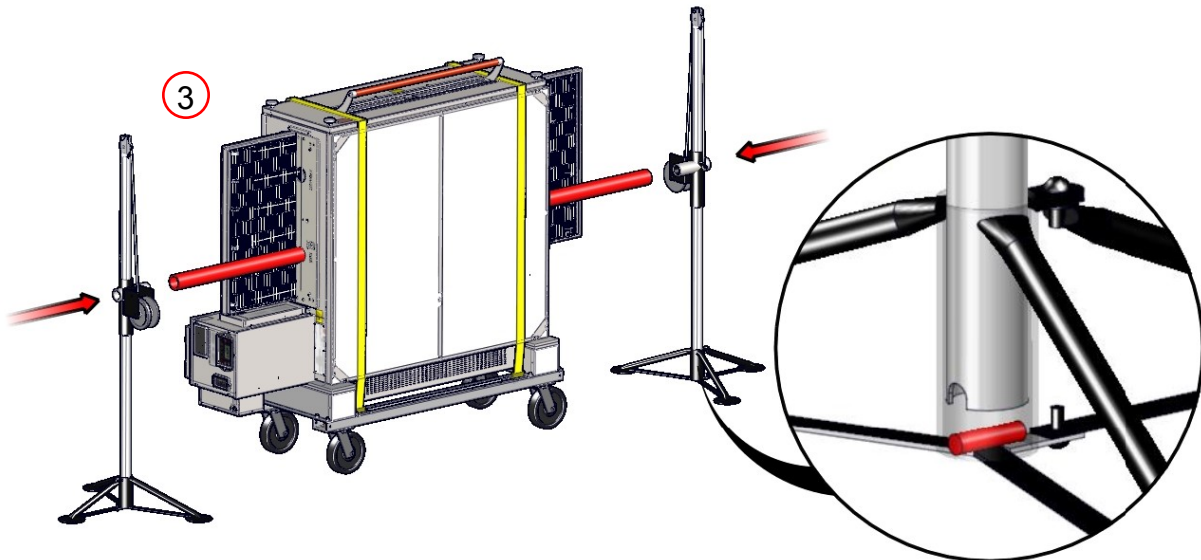
**DANGER**

- Assurez-vous que l'encoche sur le tube de l'ensemble formant treuil est aligné avec l'axe dans la base de trépied, comme illustré. Ces alignements sont importants et garder la prise aligné correctement.
- Vérifiez le bon fonctionnement. Le câble ne doit pas être pincé et devrait passer en douceur sur la poulie sur le dessus de l'assemblage poteau.
- Inspecter le câble avant chaque utilisation.
- Si le câble est effiloché ou montre des signes d'usure excessive, NE PAS UTILISER jusqu'à ce câble est remplacé.
- Au minimum remplacer le câble par un avec un câble métallique qui respecte ou dépasse les spécifications du fabricant de cric.
- Ne pas dépasser la capacité indiquée de la prise.





NOTE → Le trou de levage de tuyaux, marqué pour la taille du four approprié, doit être installé le plus proche de la zone de contrôle.



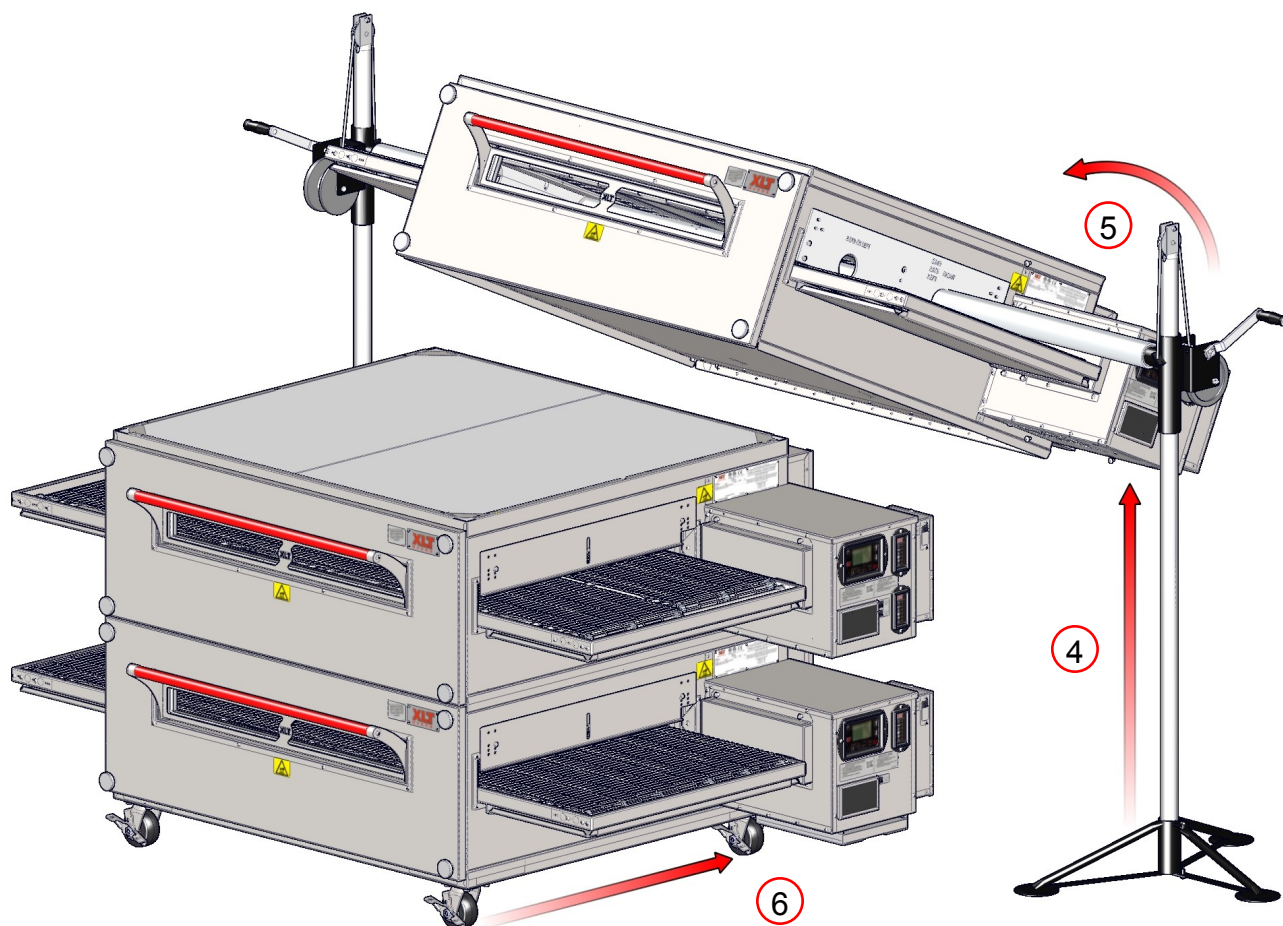
Empiler Les Fours

**DANGER**

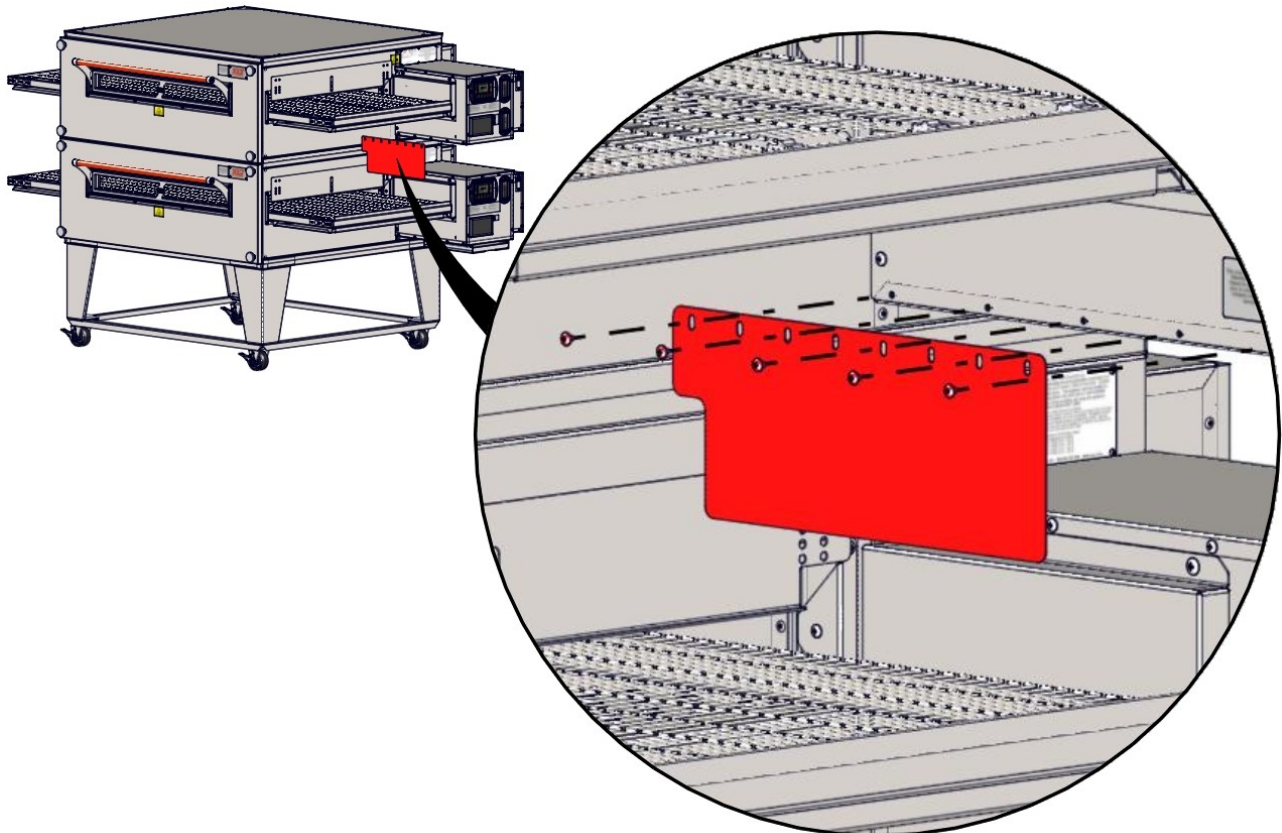
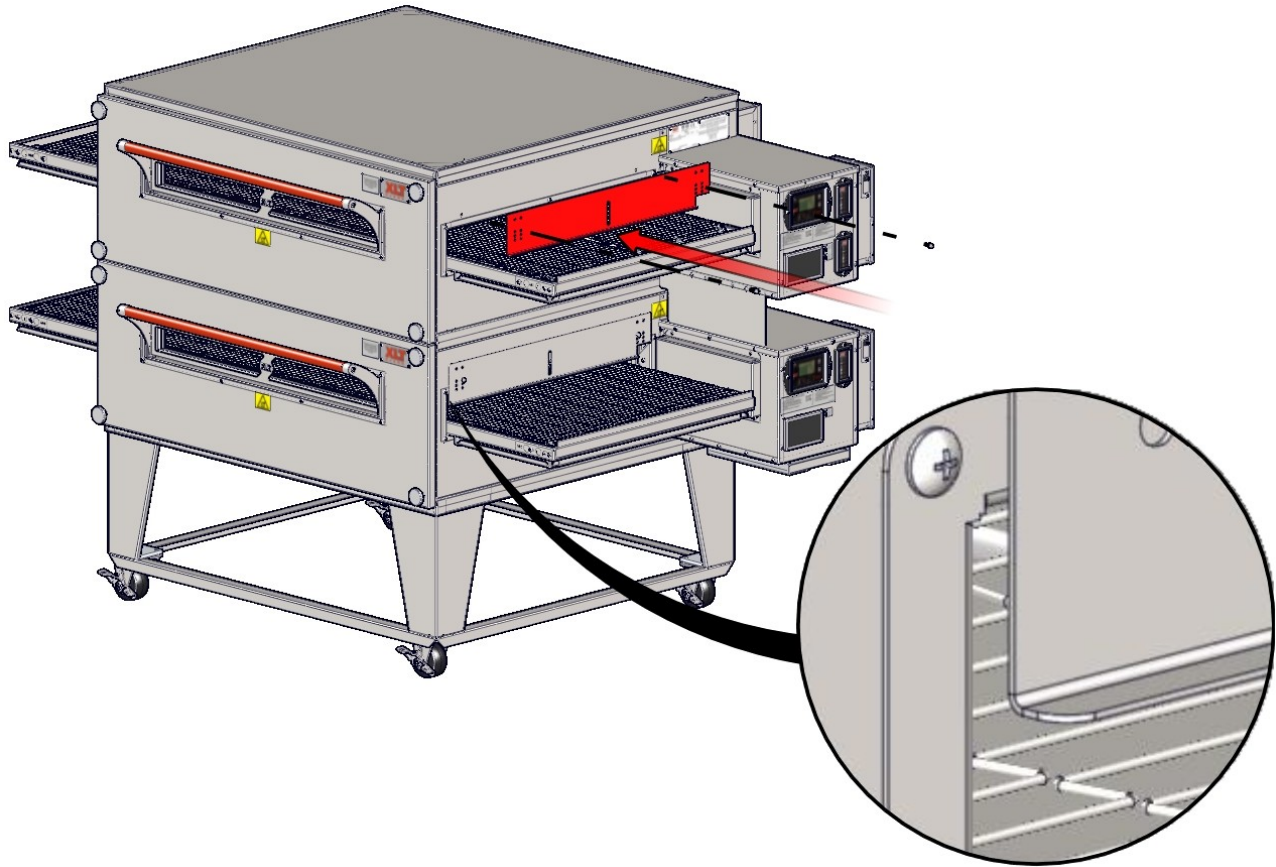
Défaut d'engager les vérins de levage dans le tube de levage correctement et complètement se traduira par des dommages, des blessures ou la mort d'un four chute.

**DANGER**

- Les deux prises doivent être soulevées à l'unisson, sinon ils peuvent se lier et une situation dangereuse se développer.
- Ne mettez pas une partie de vous-même sous le four à tout moment.
- Le four est trop lourde. Faites attention.



Empiler Les Fours



Emplacement physique et exigences d'espacement

Ces fours sont adaptés pour une installation sur un sol en combustibles ou non combustibles, et à côté, soit des murs combustibles ou non combustibles. Le capot du moteur est conçu pour fournir le jeu correct à l'arrière du four. Les distances minimales latérales sont 6IN. / 150 mm, mesurée à partir de l'extrémité du convoyeur.

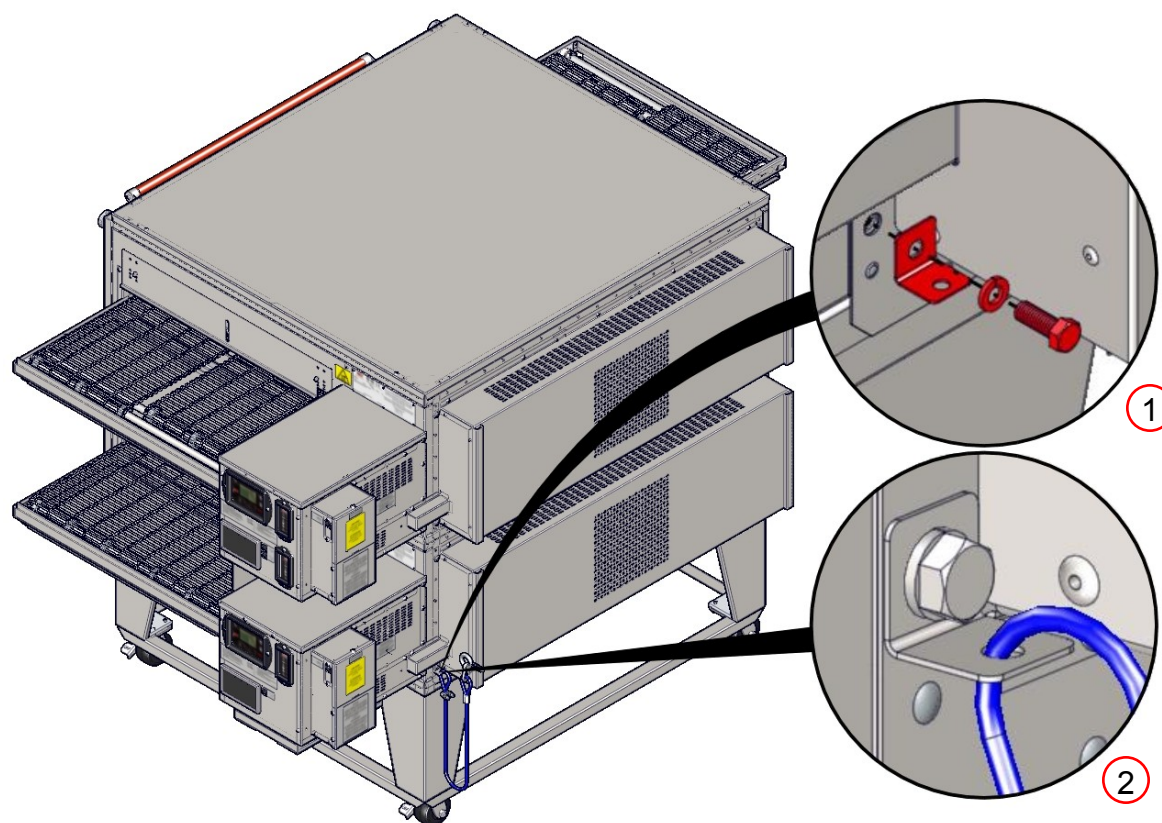
 **Toutes les installations doivent être conformes aux normes locales en vigueur mécaniques.**

NOTE

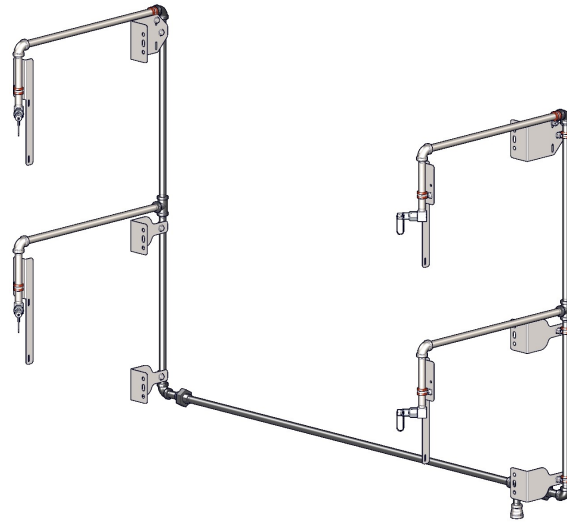
Retenue

Parce que tous les fours sont équipés de roulettes, toutes les installations doivent être configurés avec un dispositif de retenue pour limiter le mouvement du four sans dépendre du cordon d'alimentation électrique ou de gaz flexible pour limiter le mouvement du four. Un (1) kit de retenue, qui comprend une (1) boulon à oeil, (1) clip en acier inoxydable et un câble, est nécessaire pour chaque pile four, indépendamment si elle est utilisée sur une configuration simple, double, ou triple. Le clip doit être installé dans le trou le plus bas de la paroi arrière à l'extrémité de commande du four le plus bas dans la pile. Le boulon à oeil de retard doit être installé dans un élément de structure d'un mur ou le sol. Il est de la responsabilité du propriétaire pour assurer la retenue est correctement installé.

À la fin de l'exécution de tout service ou des fonctions qui exigent le retrait du dispositif de retenue de nettoyage, assurer qu'il est correctement remis en place au four.

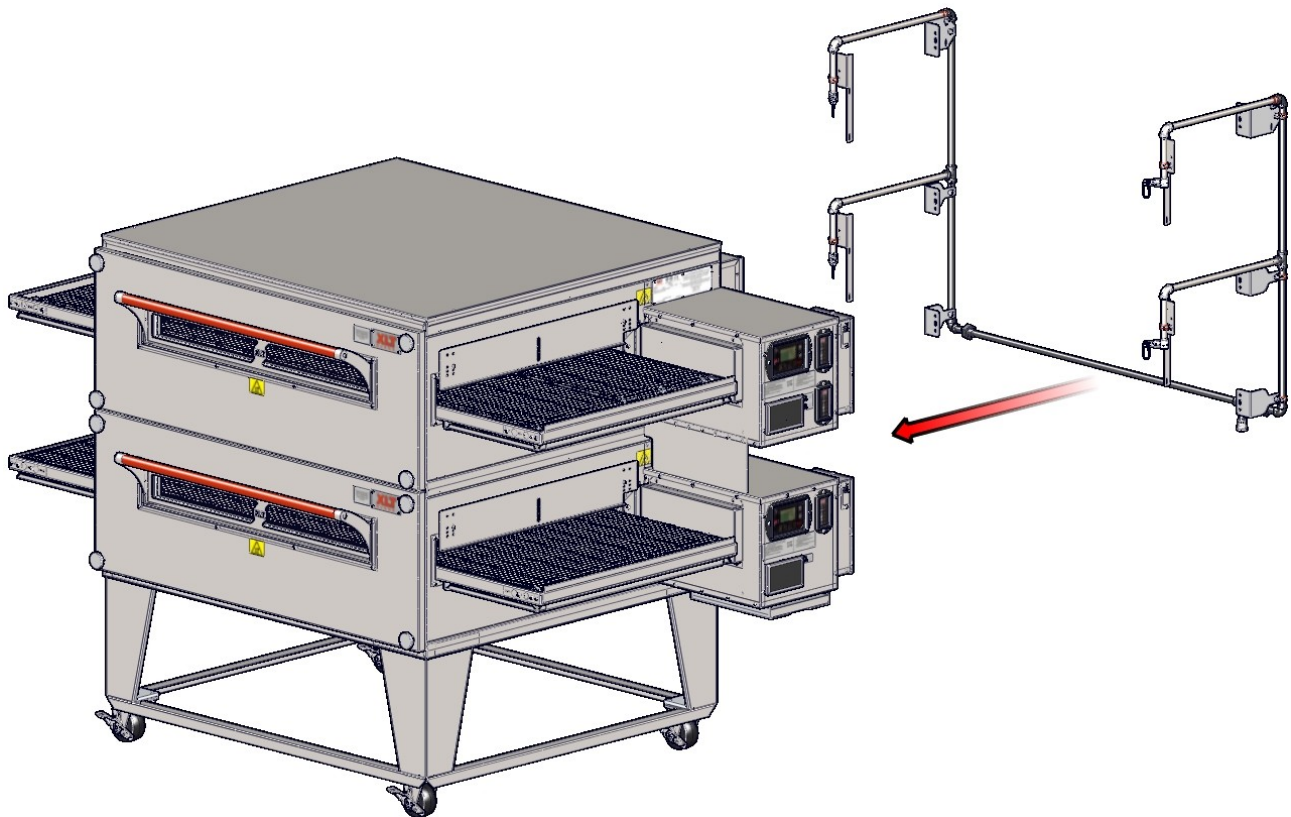


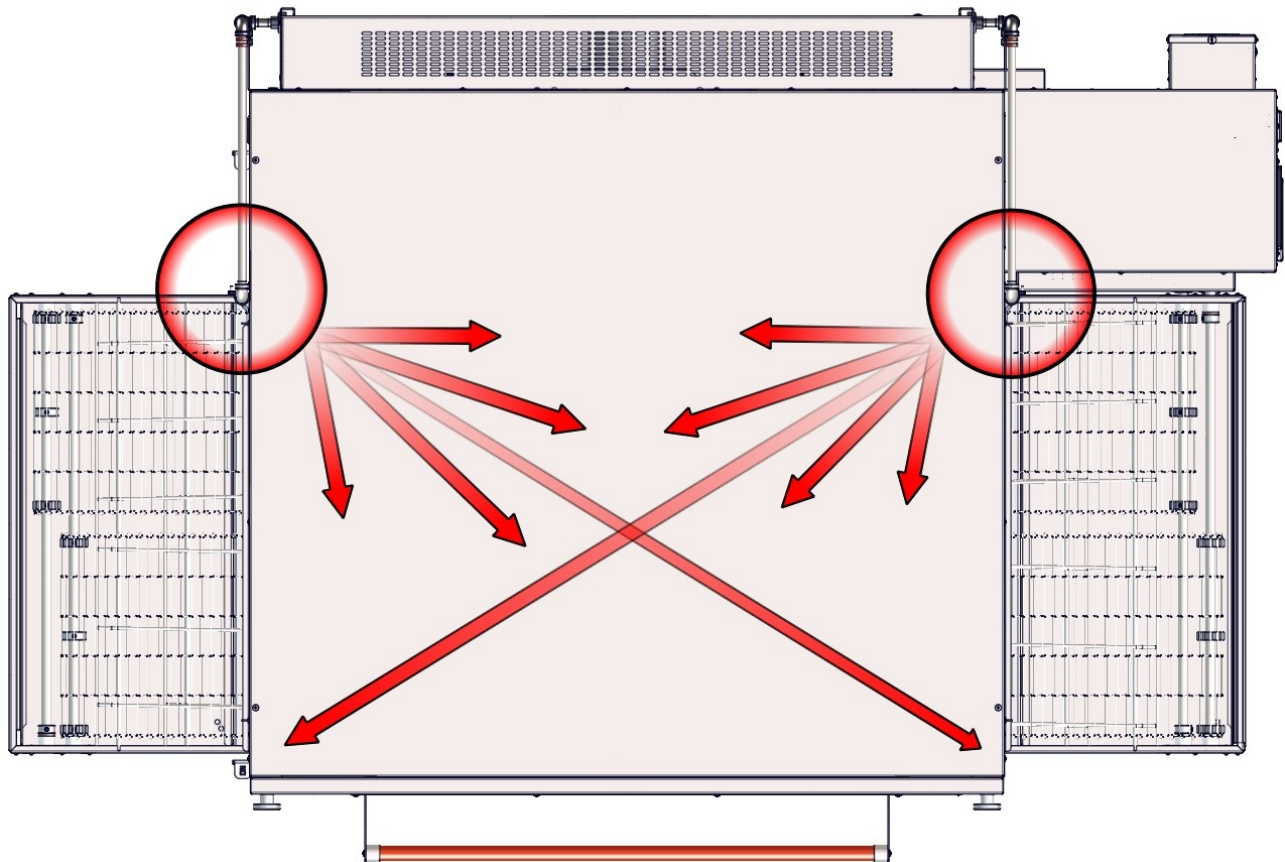
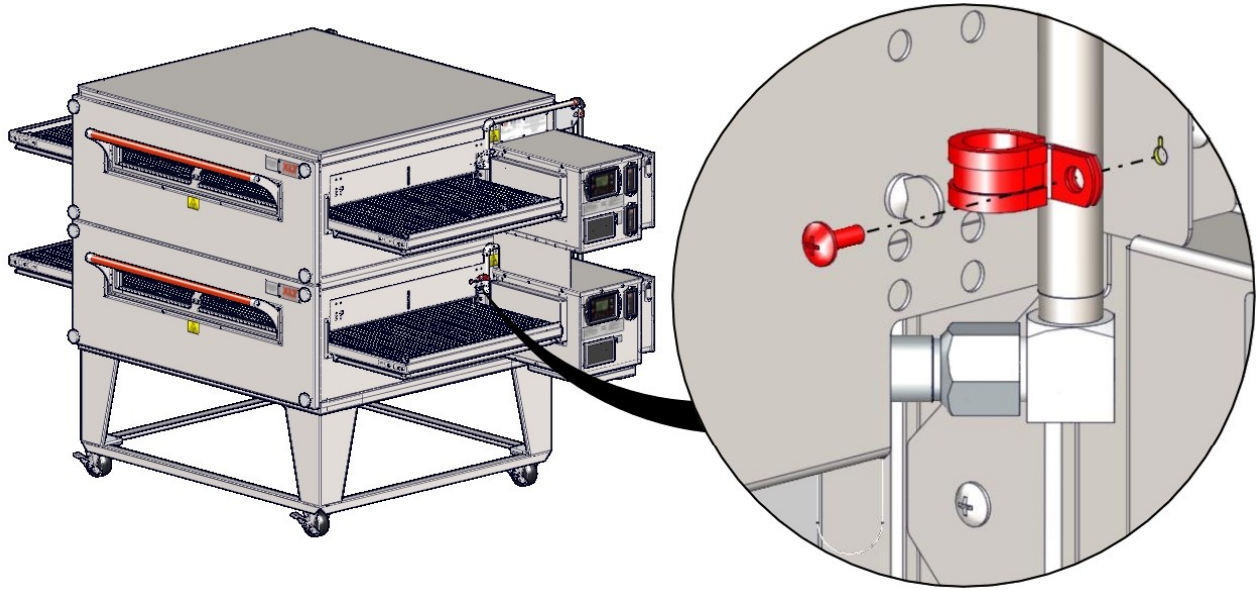
L'exigence pour les systèmes d'extinction d'incendie varient selon le lieu et l'autorité compétente. Si vous devez installer la suppression du feu sur votre four, un kit pré-assemblé la tuyauterie est disponible qui utilise des trous pré-existants pour simplifier l'installation et des services futurs.



Cette conception a été testé et approuvé pour se conformer avec succès aux codes d'extinction des incendies. Il utilise seulement deux (2) buses par chambre de cuisson, et permet plateaux à miettes, carters de chaîne, et tous les autres accessoires pour être facilement enlevés. Le kit ne pas interférer avec les opérations ou l'entretien.

Pour la suppression des incendies informations détaillées voir le manuel XD-9011 Suppression des incendies Installation pour AVI Capots et XLT Fours.





Exigences d'aération

Une capot de ventilation alimenté est nécessaire pour éliminer la chaleur et les vapeurs. Des dispositions doivent être prises pour reconstituer la quantité d'air qui est extrait du bâtiment. Le capot et l'installation CVC doivent répondre à la construction locale et codes mécaniques. Les exigences varient dans tout le pays selon l'emplacement. Une bonne ventilation est de la responsabilité du propriétaire du four. Le système AVI capot est conçu pour répondre à toutes les exigences pour les fours XLT et il est notre recommandation que ce système soit utilisé.

Directives de ventilation

Obtenir des informations auprès de l'autorité compétente pour déterminer les exigences de votre installation. Votre fournisseur de capot de ventilation et l'entrepreneur HVAC devraient être contactés pour fournir des conseils. Un test d'équilibre de l'air est fortement recommandé, effectuée par un entrepreneur agréé. Une capot de ventilation bien conçu et installé et le système de CVC vont accélérer l'approbation, de réduire tous les coûts de maintenance, et de fournir un environnement de travail plus confortable. XLT recommande également que les commutateurs de l'opérateur pour les fours et le commutateur de l'opérateur pour le ventilateur d'échappement sont interconnectés de sorte que le ventilateur d'extraction se fait sous tension chaque fois que les fours sont allumés. Pour plus d'informations, consultez les liens suivants à xltovens.com:

[Cuisine Guide de Conception de Ventilation 1](#)

[Cuisine Guide de Conception de Ventilation 2](#)

[Cuisine Guide de Conception de Ventilation 3](#)

[Cuisine Guide de Conception de Ventilation 4](#)

Test de performance de ventilation

Après le four et la capot de ventilation ont été installés et fonctionnent, une bougie de fumée peut être utilisé pour «voir» si la chaleur et les vapeurs sont complètement extraits. La procédure de test est décrit ci-dessous:

Le four doit fonctionner à 450°-500°F / 232°-260°C.

Le convoyeur doit être éteint.

Le ventilateur d'évacuation de la capot de ventilation doit être activée.

Mettre une bougie de fumée dans une casserole sur la bande transporteuse au centre du four.

Observez le motif de la fumée qui sort du four.

Répétez le test de la fumée de bougie pour chaque four, ainsi que lorsque tous les fours fonctionnent.

La capot de ventilation doit capturer tous la fumée du four.


Après le ventilateur d'extraction a été ajustée pour capturer complètement et contenir la chaleur, il doit y avoir une quantité correspondante de maquillage air (MUA) introduit dans le bâtiment pour compenser la quantité de volume d'air étant retiré. Un test d'équilibre de l'air peut déterminer la quantité appropriée de débits d'air make-up.

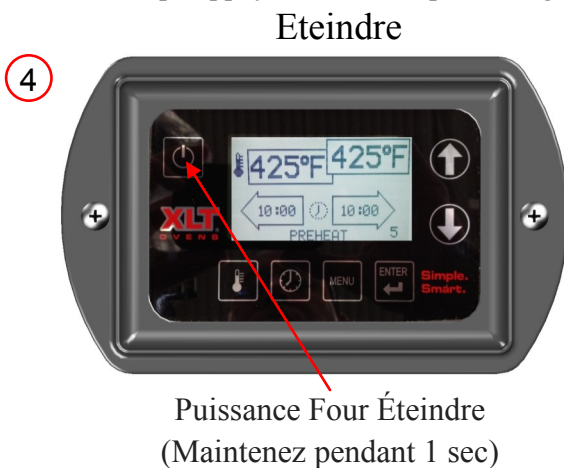
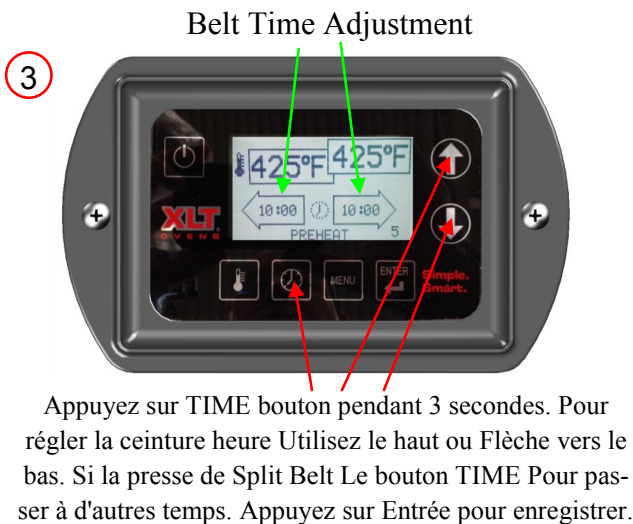
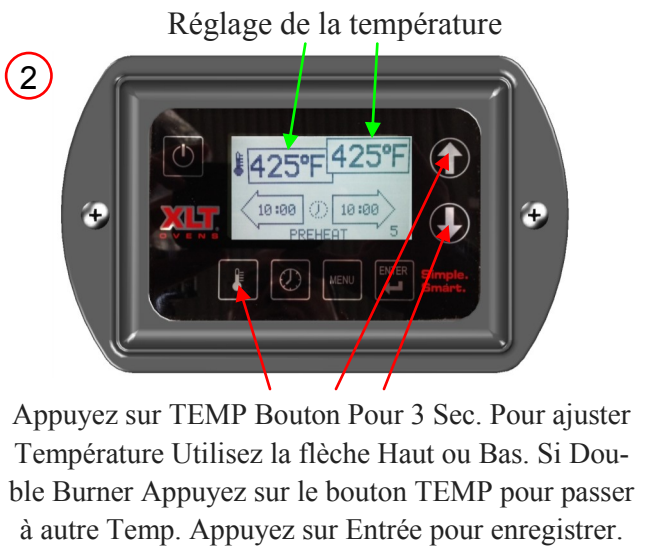
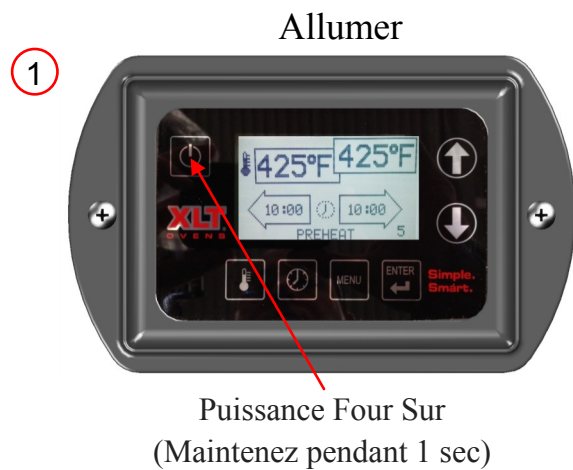
Tous les fours sont testés à l'usine pour un fonctionnement fonctionnel. L'opération est vérifiée et des ajustements sont apportés pour assurer le bon fonctionnement. Cependant, les conditions sur le terrain sont parfois différentes de celles des conditions d'usine. **Il est nécessaire d'avoir un technicien de service autorisé vérifier le fonctionnement et faire des ajustements sur le terrain si nécessaire.**

Le Four Initial Start-Up Liste de contrôle, trouvé à la fin de ce manuel, doit être rempli (les deux côtés) au moment de l'installation, signé par le Client et retourné à XLT Fours et le distributeur agréé pour lancer la politique de garantie. **Si la liste de vérification Start-Up est pas rempli complètement et est retourné à XLT Fours, la garantie ne sera pas honorée.**

Start-up Procédure

1. Veiller à ce que tous les fours ont été installés en conformité avec le Manuel I & O et que tous les services publics sont connectés aux fours en conformité avec les codes de construction locaux.
2. Remplissez l'étape 1 de la liste de contrôle avec toutes les informations et écrire lisiblement.
3. Placez toutes les boîtes de contrôle en position de service, supprimer toutes les balises bleues à l'intérieur de toutes les boîtes de contrôle et branchez le cavalier sur le faisceau de câbles. Commencez chaque four et remplissez le formulaire.
4. Liste de contrôle de démarrage complet avec le propriétaire signature et retour à XLT.

 **PRUDENCE** Ce four est pas susceptible d'être placé en toute sécurité dans le fonctionnement en cas de panne de courant. Aucune tentative ne devrait être faite pour faire fonctionner ce four pendant une panne de courant.



Conveyor Belt Times		
Oven Models	MINIMUM	MAXIMUM
1832	1:30	17:00
xx40-xx70	1:30	20:00

Oven Operating Temperature Range		
Oven Models	MINIMUM	MAXIMUM
All	300° F	590° F
	149° C	310° C



Lire et comprendre les premiers pas. Les écrans de sortie automatique si aucune activité est détectée.

POINTE

Mode Technique de L'usine

1. Pour entrer dans l'usine en mode technique appuyez et maintenez les 2 touches fléchées pendant 10 secondes.

SOFTWARE VERSION

MC1: VER 0029
MC2: VER 0029
UI: VER 0035

Software Version (une version de logiciel)

MC & UI une version de logiciel. Appuyez sur la flèche Bas pour aller à l'écran suivant. Image Pour référence seulement - Voir XLT Pour la version correcte

SERIAL NUMBER ENTRY

35000-H-01-2015/01



Serial Number (Numéro de série)

Bouton pour effectuer des modifications ENTRER. Utilisez les flèches gauche à droite pour faire défiler jusqu'à la prochaine position de caractère. Utiliser les flèches haut / bas pour changer les valeurs et appuyez sur ENTRÉE pour accepter et avancer.

ELAPSED TIME[HRS]

[10] HRS TOTAL
[10] SINCE FILTER CLEAN
360 HR INTERVAL

Elapsed Time (Temps écoulé)

Temps écoulé "Opération Total" et "depuis le dernier nettoyage du filtre". temps total écoulé ne peut pas être remis à zéro. Appuyez sur ENTER pour avancer.

BELT LENGTH

70

Belt Length (Longueur de bande)

Il y a quatre disponibles longueurs de ceinture: 32, 40, et 55 avec le jeu par défaut à 55. ENTRER pour mettre en évidence la valeur, les flèches haut / bas pour régler. ENTRER à accepter et à l'avance.

BELT WIDTH

32

Belt Width (Largeur ceinture)

Il existe quatre largeurs de bande disponibles qui correspondent à la longueur sélectionnée. La valeur par défaut est fixé à 32. Si une longueur de bande de 32 est choisie, la seule option est une largeur 18 de la courroie. Si 40 est choisi, alors vous pouvez sélectionner 24 ou 32. Si un 55 est choisi, alors vous pouvez sélectionner 32 ou 38. ENTER pour mettre en évidence la valeur, les flèches haut / bas pour régler. ENTRER à accepter et à l'avance.

MAIN FAN TYPE

ON/OFF <STD>

Main Fan Type (Principal type de ventilateur)

Usine par défaut est On / Off Type. Pour changer, appuyez sur la touche ENTER. Utilisez flèches Haut / Bas pour changer entre STD et VFD. Appuyez sur ENTER pour accepter et avancer.

SPLIT BELT?

NO

Split Belt (Ceinture fendue)

MC1 est pour la ceinture gauche et MC2 est pour la ceinture droite. usine par défaut est NON. Pour changer appuyez sur ENTRÉE. Utiliser les flèches haut / bas pour modifier YES (toujours clignotant). Appuyez sur ENTER pour accepter et avancer.

DUAL BURNER?

YES

Dual Burner (Double brûleur)

MC1 est pour la main droite Burner et MC2 est pour la main gauche Burner. usine par défaut est NON. Pour changer appuyez sur ENTRÉE. Utiliser les flèches haut / bas pour modifier YES (toujours clignotant). Appuyez sur ENTER pour accepter et avancer. Si MC2 n'a pas une erreur de cavalier montrera.

FUEL TYPE

GAS

Fuel Type (Type de carburant)

Électrique ou gaz. usine par défaut est le gaz. Pour changer appuyez sur ENTRÉE. Utilisez flèches Haut / Bas et ENTRER pour accepter et avancer.

REMOTE HOOD SWITCH
INSTALLED?

NO

Remote Hood Switch (Commutateur de capot à distance)

Usine par défaut est NON. S'il y a un commutateur de capot à distance installé, puis appuyez sur ENTRÉE et NO clignote. Utilisez flèches Haut / Bas pour changer OUI. Appuyez sur ENTER pour accepter et avancer.

TEMP OFFSET ADJUST:
INCREASE HEAT(+)
DECREASE HEAT(-)
OFFSET MC1[0 °F]
OFFSET MC2[0 °F]**Temp Offset Adjust (Température compensée adjuster)**

Usine par défaut est zéro. Permet le technicien sur le terrain pour faire des ajustements jusqu'à +/- 20 degrés de température.

HIGH TEMP

590°F

High Temp (Haute temperature)

Peut être réduite en 10 incréments de degré de défaut de 590 degrés Fahrenheit. Pas moins de 500 degrés Fahrenheit. Pour modifier la presse ENTRER et utiliser flèches Haut / Bas changer et appuyez sur ENTRER pour accepter et avancer.

LOW TEMP

350°F

Low Temp (Basse temperature)

Le four peut être réduite à 300 degrés Fahrenheit par défaut d'usine est de 350 degrés Fahrenheit. Si la technologie de champ réduit température à 300 degrés le contrôle permettra et afficher "Valve Change Reqd" Pour changer appuyez sur ENTER et utilisez flèches Haut / Bas pour changer et appuyez sur ENTRER pour accepter et avancer.

MAIN FAN [AMPS]

Press ENTER to see
isolated amp load**Main Fan (Ventilateur principal)**

Seulement pour les unités avec On / Off ventilateur principal. unités VFD sont 3 phases, aucune surveillance par ce contrôle. Cet écran montre la charge Amp sur le moteur du ventilateur.

BELT DIRECTION

L to R

Belt Direction (Direction ceinture)

Si les besoins de direction de ceinture changé soit de gauche à droite ou de droite à gauche, puis appuyez sur ENTRER et utiliser flèches Haut / Bas pour modifier le réglage. La ceinture de fil est non-directionnel et ne pas physiquement besoin changé. Si le convoyeur est une courroie fendue, puis utilisez le bouton TIME pour basculer entre les courroies. Appuyez sur ENTER pour accepter et avancer.

MAIN FAN OFF DELAY

AUTO[225°F]

Main Fan Off Delay (Principal ventilateur retard)

Pour changer appuyez sur ENTRER pour mettre en surbrillance AUTO. Utiliser les flèches haut / bas pour changer (TIMED 30:00) et appuyez sur ENTRER pour accepter et quitter.

BEEPER BUTTON TEST

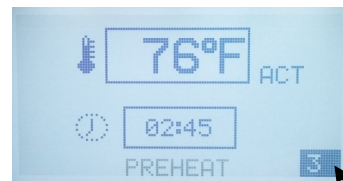
Beeper Button Test (Test bouton beeper)

Appuyez sur ENTER pour entrer le réglage. Un bip à chaque pression d'un bouton. Appuyez sur ENTER pour quitter.

Mode Menu (Optionnel)

Opération de Menu

1. Pour accéder au menu, appuyez sur le mode MENU.
2. Le nombre dans le coin en bas à droite se met à clignoter.
3. Faites défiler les menus en appuyant sur flèches haut / bas (Max de 12 menus prédéfinis).
4. Pour sélectionner la presse de menu désiré ENTER. Le nombre devrait avoir une boîte noire solide autour de lui.
5. Pour passer à une autre sélection de menu, appuyez sur MENU et la boîte noire solide disparaît et le nombre se met à clignoter.
6. Lorsque le numéro clignote en appuyant sur MENU pour quitter le mode Menu.



Réglage de Changement de Menu

1. Pour modifier un paramètre, lorsque le nombre clignote passez à présélection désiré et appuyez sur ENTRER et MENU pendant 3 secondes.
2. TEMP devrait commencer à clignoter. Utiliser les flèches haut / bas pour sélectionner Temp puis appuyez sur ENTRER.
3. TIME devrait commencer à clignoter. Utiliser les flèches haut / bas pour sélectionner le temps puis appuyez et maintenez ENTER et MENU pendant 3 secondes pour enregistrer pour enregistrer préréglée.

Options Utilisateur Supplémentaires

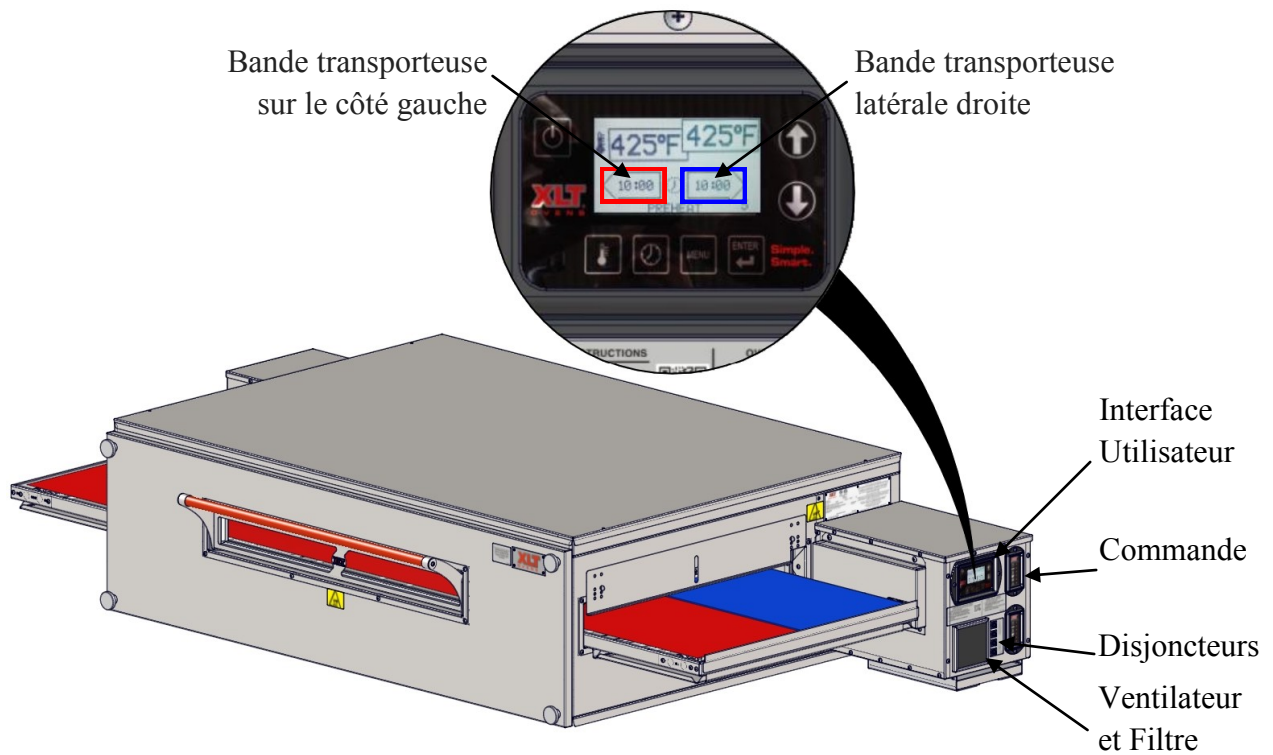
Paramètres de Verrouillage

1. Pour verrouiller et déverrouiller le temps et appuyez sur la température TIME four et ENTRER pendant 3 secondes jusqu'à ce que le IUL émet un signal sonore.
2. Ensuite, appuyez sur TEMP, TIME et TEMP dans les 3 secondes pour verrouiller les paramètres.
3. Un verrouiller ou déverrouiller le symbole sera affiché dans le coin inférieur gauche de LUI.
- 4.

Fahrenheit à Celsius

1. Pour changer la température de Fahrenheit à Celsius appuyez et maintenez TEMP et ENTRER pendant 3 secondes et les paramètres changent.

Commandes de Split Convoyeur Temps

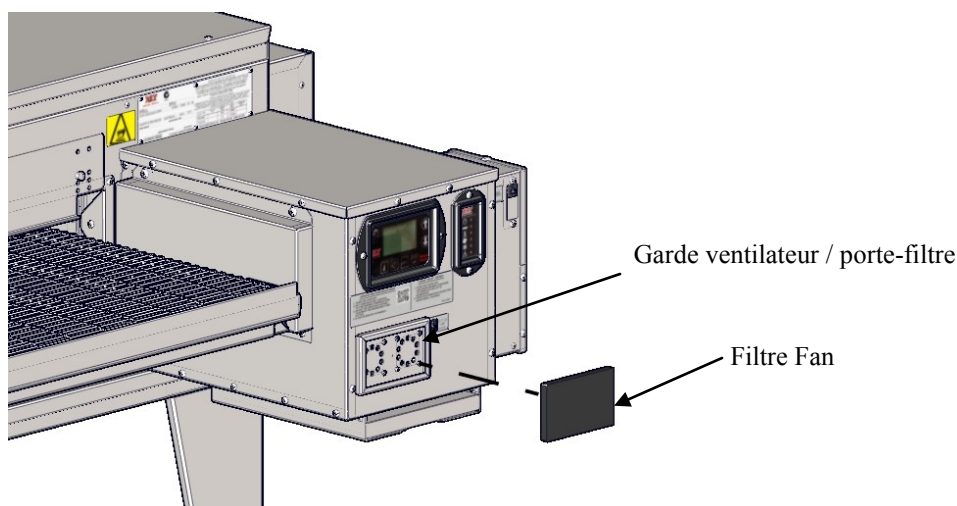


Le four XLT est construit en acier inoxydable. La plupart des agents de nettoyage commerciaux peuvent être utilisés en toute sécurité sur toutes les surfaces en acier inoxydable. Vérifiez les restrictions d'application sur l'étiquette du produit avant utilisation. Observer les mesures de précaution et de sécurité recommandées comme dicté par le fabricant du produit. Ne pas utiliser de produits caustiques sur les paliers de transport.

Ne pas utiliser de nettoyeurs abrasifs ou de tampons abrasifs car ils peuvent rayer les surfaces en acier inoxydable. Les zones à forte accumulation doivent être pulvérisées et laissez tremper pendant 5 minutes avant l'essuyant. Toujours essuyer avec le "grain" de la surface pour maintenir l'apparence.

Ne pas utiliser de produits caustiques sur le panneau de commande et / ou les composants électroniques. Utilisez uniquement des nettoyeurs compatibles avec Lexan® sur la face de la commande du convoyeur.

L'élément le plus critique à nettoyer est le filtre sur le ventilateur. Le filtre est maintenu en place par le ventilateur en acier inoxydable garde / support de filtre et peut être lavé plusieurs fois. Un nettoyage régulier du filtre est important de maintenir la circulation de l'air dans le boîtier de commande. En fonction des conditions de stockage, ce filtre doit être nettoyé chaque semaine ou quand il est bouché par la poussière. S'il vous plaît contacter XLT Fours pour les pièces de rechange.



Refroidissement Entretien du Filtre

1. Lorsque les filtres de refroidissement doivent être nettoyés une alarme apparaîtra sur l'IUL disant "FILTER".
2. Appuyez sur le bouton MENU pour accéder à l'écran "FILTER RESET".
3. Une fois que le filtre est nettoyé, appuyez sur ENTER pour réinitialiser la minuterie du filtre. Cela vous amène à un autre écran qui vous montrera la minuterie de retour à 00:00 et quittera après 5 secondes.
4. Si vous souhaitez contourner l'alarme, appuyez sur le bouton MENU et il efface l'alarme pendant 2 heures supplémentaires. Ensuite, l'alarme "FILTER" apparaît à nouveau.



Le four doit être cool et le cordon électrique débranché avant tout nettoyage ou entretien est fait.



PRUDENCE

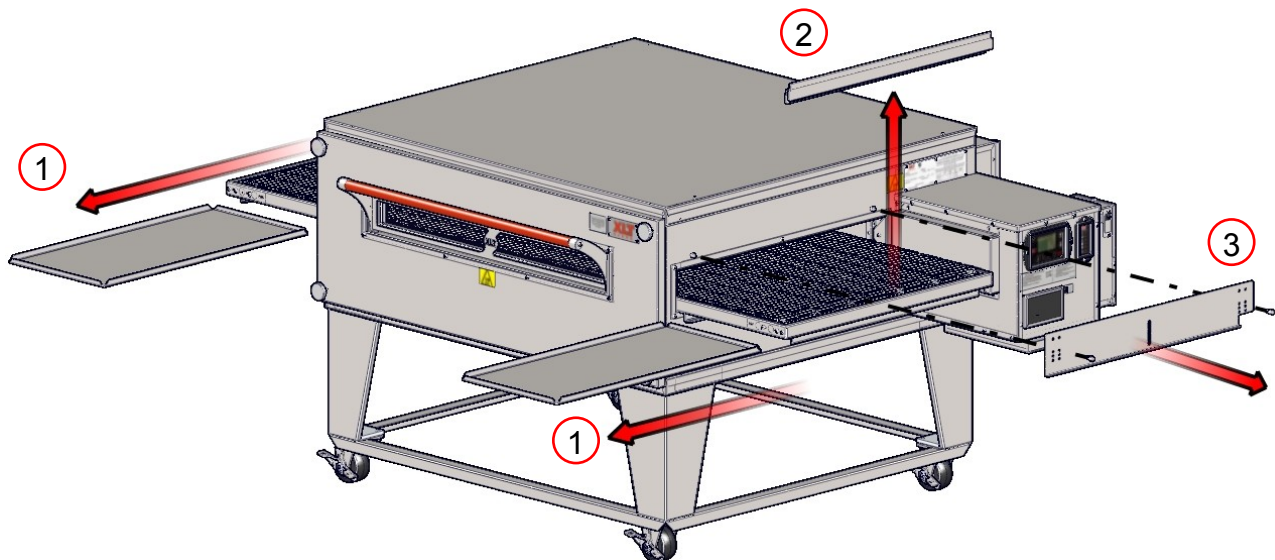
Si le four doit être retiré de son emplacement d'installation pour le nettoyage ou l'entretien, la procédure suivante doit être suivie:

1. Fermez la vanne principale de gaz manuel.
2. Débranchez le cordon électrique.
3. Conduite de gaz Débranchez.
4. Débloquez roulettes.
5. Déconnecter retenue.
6. Lors de l'entretien ou de nettoyage est terminée, déplacer le four à l'emplacement d'origine.
7. Connectez retenue.
8. Roulettes de verrouillage.
9. Branchez le cordon électrique.
10. Branchez la conduite de gaz.
11. Tournez la vanne manuelle de gaz sur.
12. Suivez les instructions d'éclairage normales.



TIP

Lire et comprendre les 11 étapes suivantes d'abord, ils illustrent comment supprimer les composants du four pour le nettoyage.





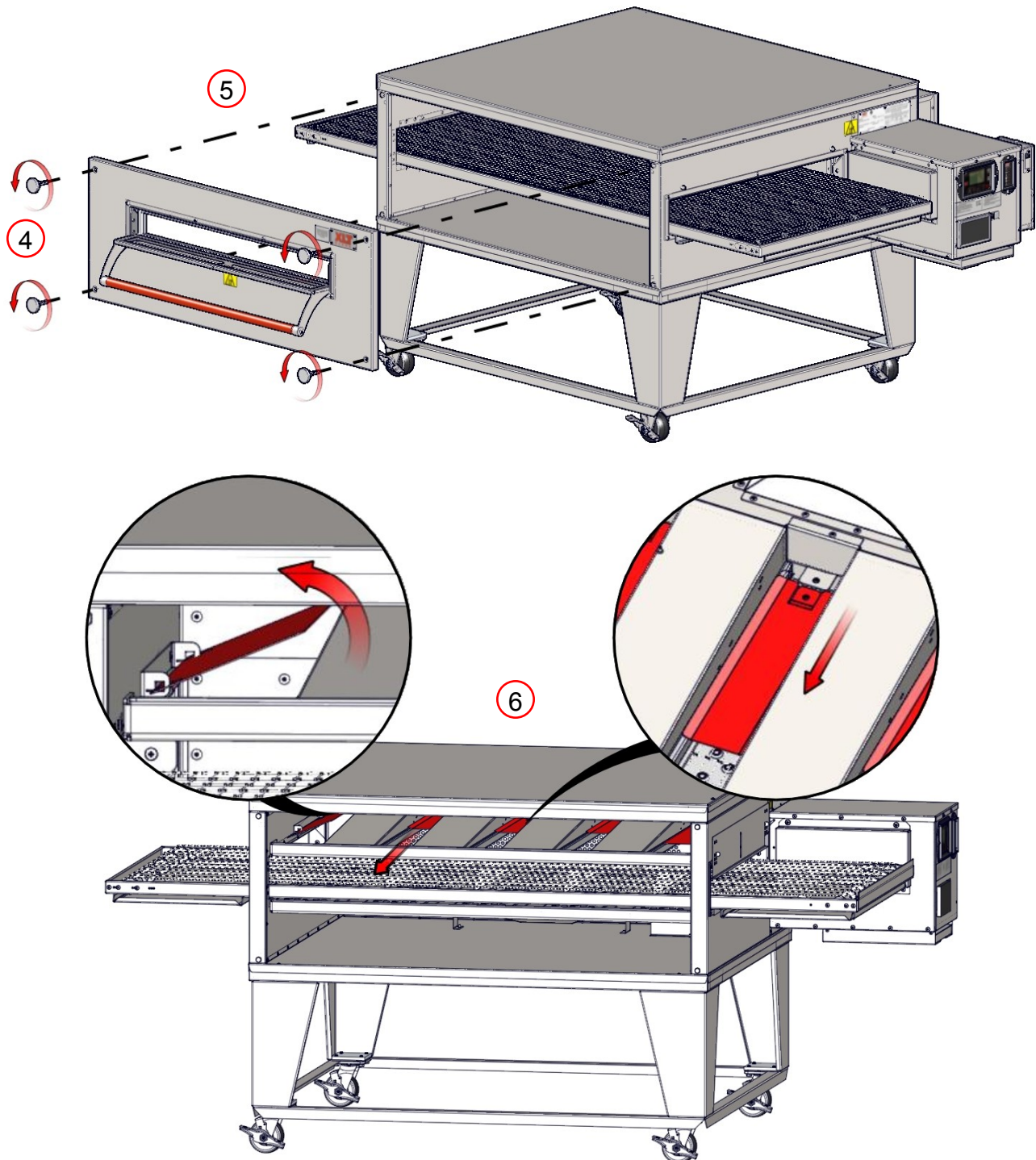
Ouverture de la porte de Sandwich fournira un lieu de prise en main pour enlever le panneau avant.

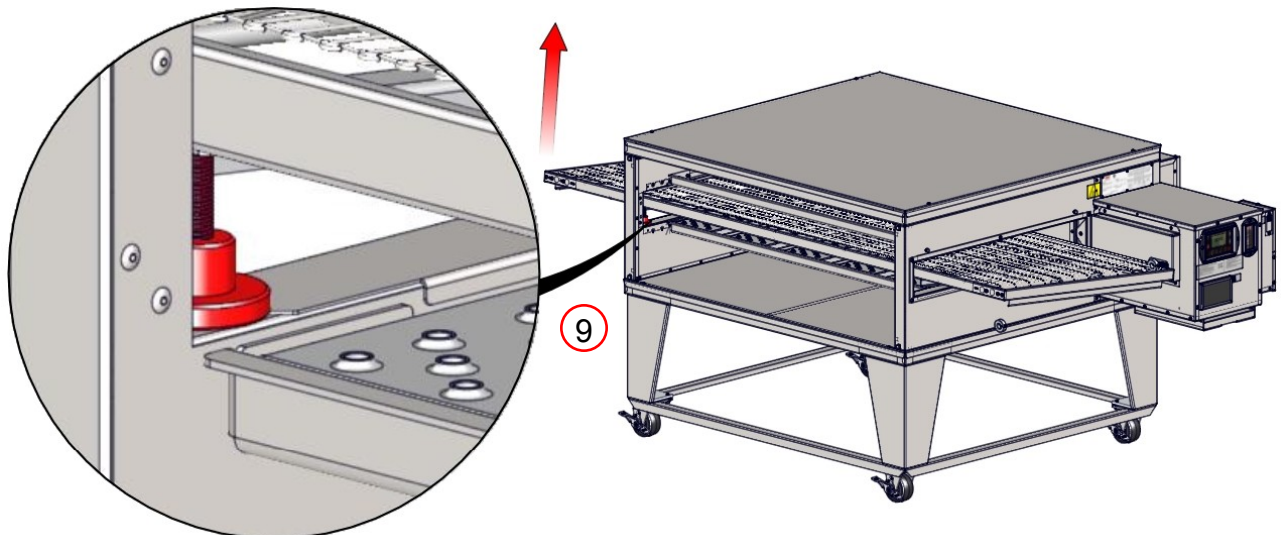
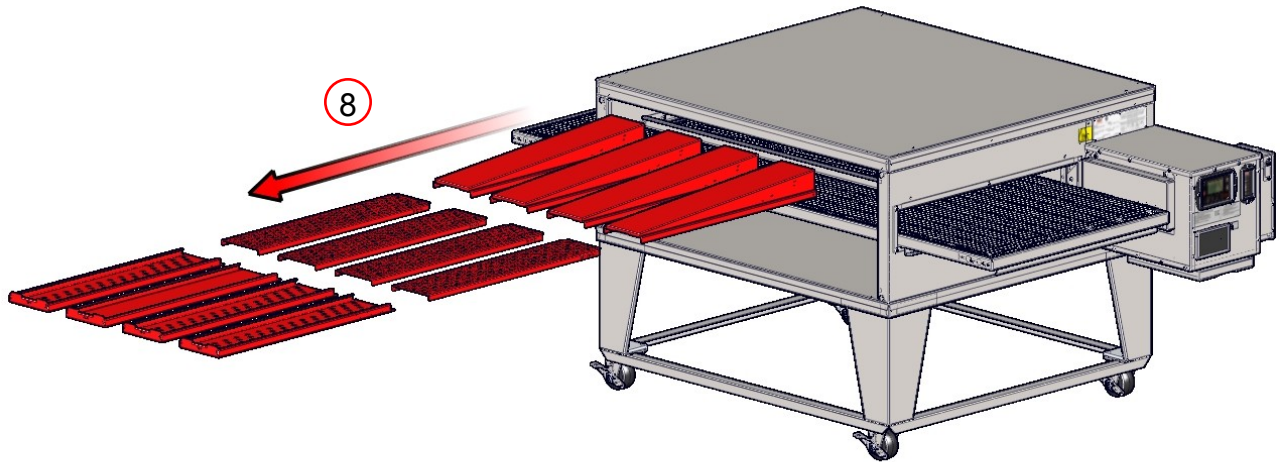
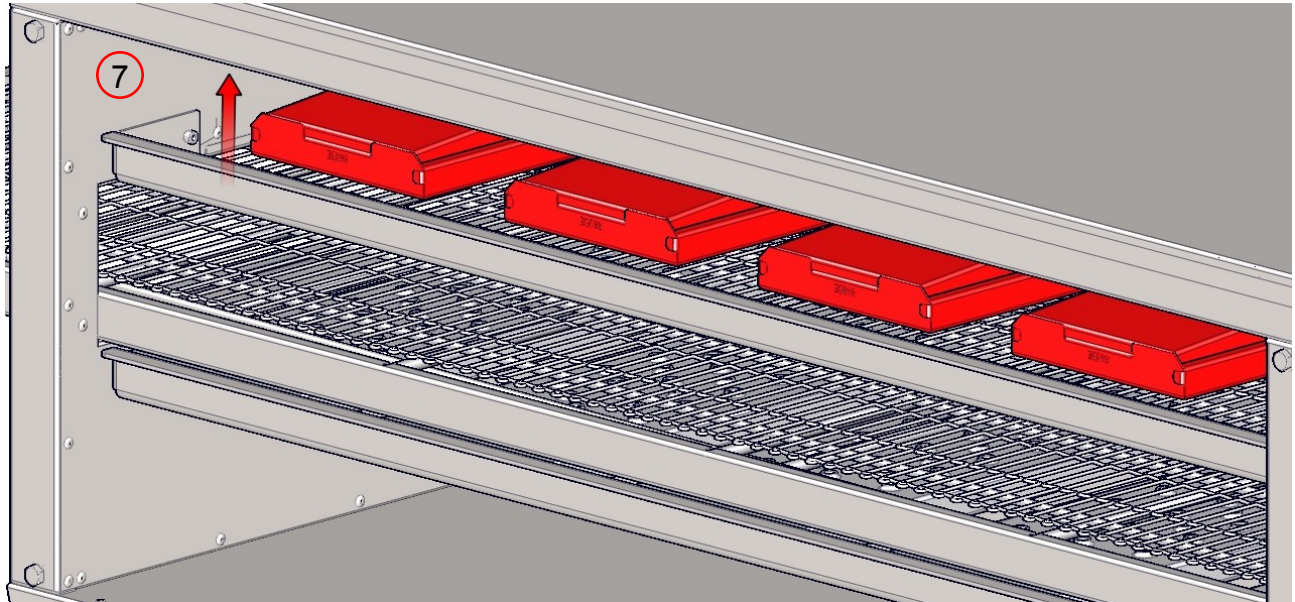
TIP

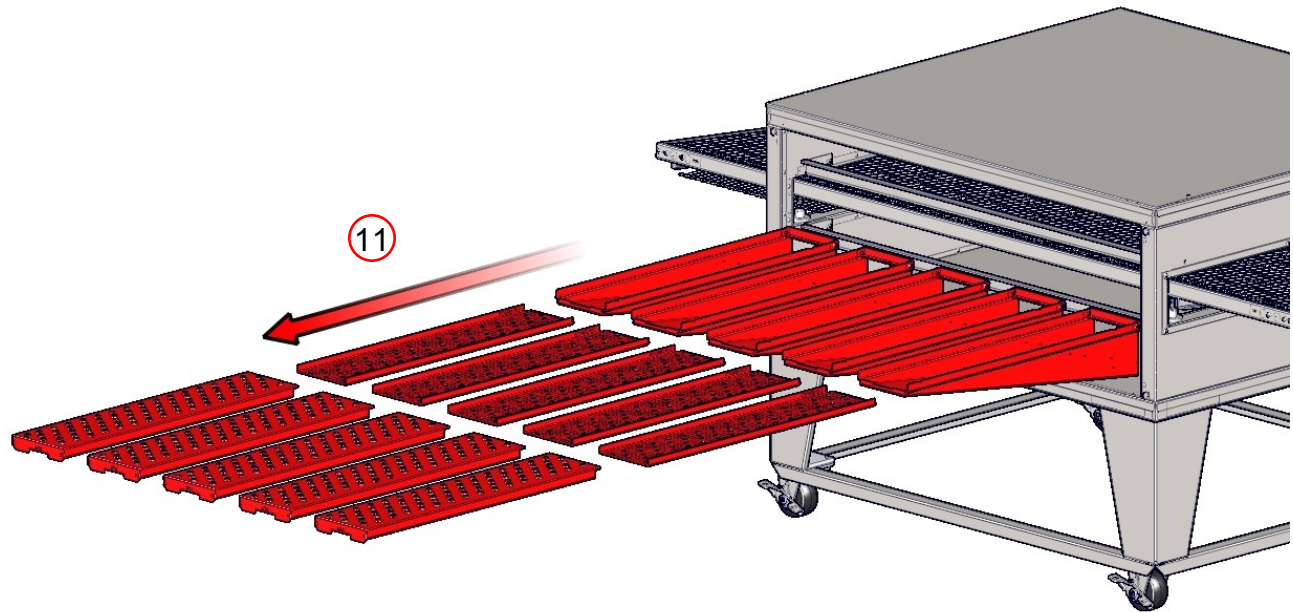
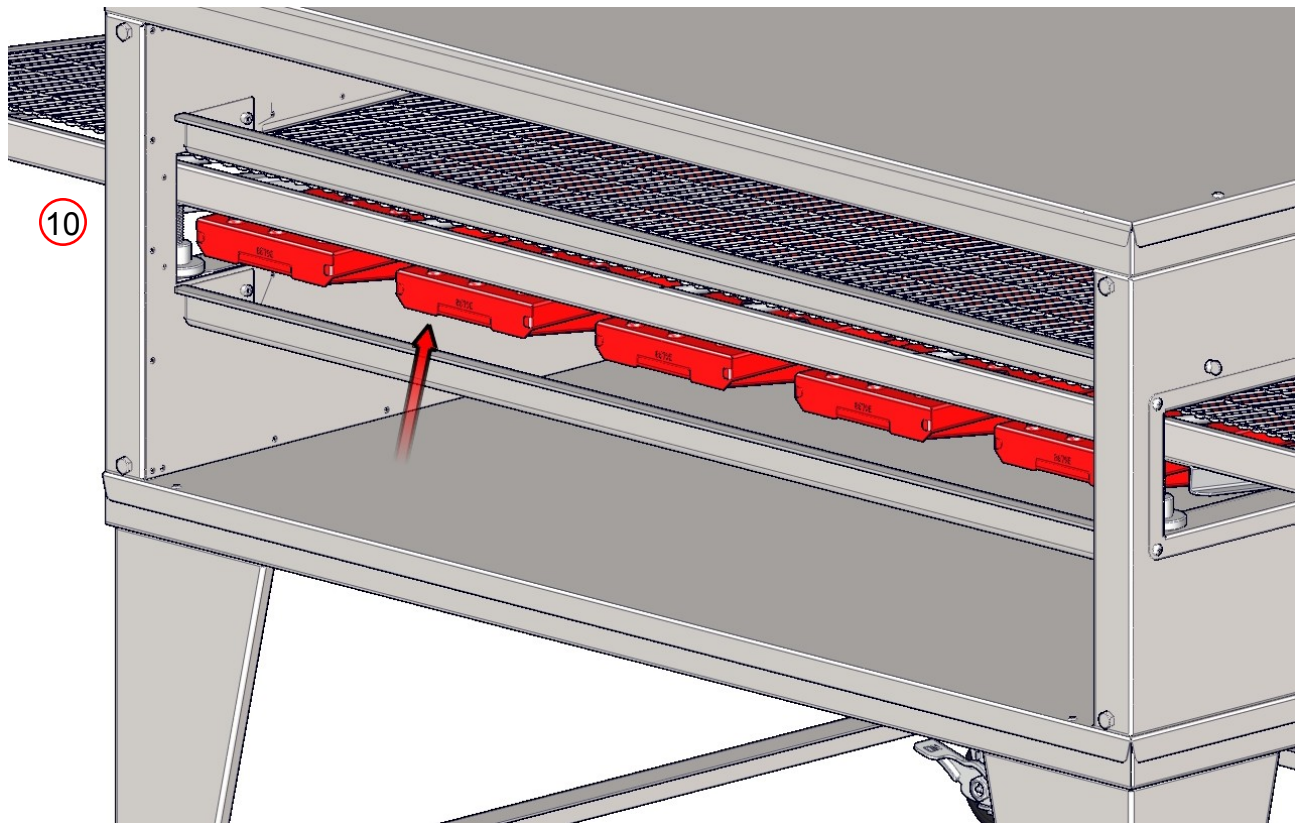


PRUDENCE

Panneaux avant peuvent peser jusqu'à 75 lbs. [34 kg]. Faites preuve de prudence lors du levage.





**PRUDENCE**

NE PAS pulvériser des agents de nettoyage liquides dans les fentes et les trous dans les endroits suivants:

- Arrière du boîtier de commande
- Sous boîtier de commande
- Principal couvercle du moteur du ventilateur


Comme pour tout appareil, l'entretien périodique est nécessaire. De nombreux facteurs influent sur ce calendrier comme le mélange et les heures d'utilisation des produits. Un programme d'exemple est inclus.

Oven Maintenance Schedule					
		Daily	Weekly	Monthly	Semi-Annual
Cleaning					
	Empty Crumb Trays	<input type="checkbox"/>			
	Wipe down Front, Sides, & Top	<input type="checkbox"/>			
	Wipe down Control Box & Control Panel *	<input type="checkbox"/>			
	Clean or Replace Fan Filters	<input type="checkbox"/>			
	Remove large debris from Conveyor		<input type="checkbox"/>		
	Wipe down Motor Cover		<input type="checkbox"/>		
	Clean Sandwich Window		<input type="checkbox"/>		
	Remove debris from Finger Outers			<input type="checkbox"/>	
	Remove debris from inside Bake Chamber			<input type="checkbox"/>	
	Remove debris from Main Fan Motor			<input type="checkbox"/>	
	Clean Finger Outers				<input type="checkbox"/>
	Clean inside Bake Chamber				<input type="checkbox"/>
	Clean Conveyor Assembly				<input type="checkbox"/>
Inspection					
	Check Fan Filters for dirt	<input type="checkbox"/>			
	Check Conveyor Wire Belt for Stretch		<input type="checkbox"/>		
	Check Conveyor Drive Roller Chain for Stretch			<input type="checkbox"/>	
Adjust					
	Conveyor Wire Belt			<input type="checkbox"/>	
Lubricate					
	Conveyor Drive Roller Chain				<input type="checkbox"/>
Replace					
	Fan Filters				<input type="checkbox"/>

* Ne pas utiliser de produits caustiques sur le panneau de commande. Utilisez uniquement des nettoyants compatibles avec Lexan® sur la face de la commande du convoyeur.

* Ne pas utiliser de jet d'eau pour nettoyer les fours.

Communiquez avec un représentant de l'usine ou d'une entreprise de service local pour effectuer tous les autres travaux d'entretien et de réparation.



DANGER

Le four doit être cool et le cordon électrique débranché avant tout nettoyage ou entretien est fait.

Une Cuisson Adéquate

Expérimentation est la seule façon de déterminer le temps approprié et les réglages de température. Alors une pizza peut être parfaitement cuite à l'extérieur, l'intérieur peut être cuit. Un thermomètre est nécessaire pour déterminer si les aliments sont bien cuits. La plupart des ministères de la santé ont des règles et des règlements qui établissent des températures minimales pour la température des aliments internes. La plupart des opérateurs veulent faire cuire les aliments aussi vite que possible afin de servir plus de clients par heure. Cependant, la cuisson des aliments plus lent est le seul moyen de parvenir à une température interne. Si les produits alimentaires acceptables comparés à l'extérieur, mais qui ont une température interne qui est trop faible, puis en abaissant la température et en diminuant la vitesse de la bande (ce qui augmente le temps de cuisson), sera nécessaire.

Plusieurs facteurs peuvent affecter les performances de cuisson et les caractéristiques:

- La température du four (affecte généralement la couleur)
- Vitesse du convoyeur (affecte généralement la cuisson)
- Arrangement de doigts
- Altitude
- Pans contre écrans
- Épaisseur de la pâte
- Type de fromage
- La température des ingrédients bruts (congelés?)
- Quantité de garnitures

Fours XLT peuvent être configurés pour cuire une grande variété de produits alimentaires. Ceci est réalisé en agencant les doigts pour commander les caractéristiques de cuisson. D'une manière générale, la plupart de cuisson est un "bottom up" processus. L'air chaud de la rangée du bas des doigts doit passer par le convoyeur (une distance d'environ 2 "/ 50,8 mm), chauffer la poêle ou à l'écran, puis fait cuire la pâte crue. L'air chaud par le haut, d'autre part, au fond n'a que faire fondre le fromage et les garnitures re-chauffer précuit. Par conséquent, la plupart des opérateurs utilisent le four avec les doigts disposés de telle sorte que beaucoup plus d'air est dirigé vers le fond de la pizza que vers le haut. Il y a des endroits pour un nombre égal de doigts au-dessus et au-dessous du convoyeur. Disponibles sont des plaques de recouvrement des doigts qui ont six rangées de trous, quatre rangées de trous, deux rangées de trous, et pas de trous (ou plaques de couverture en blanc). Un agencement typique des doigts pourrait avoir la plupart ou même tous les doigts sur le fond "complètement ouvert", qui est avec les doigts les six rangées de trous, et seulement deux ou trois doigts sur le dessus avec quatre ou six rangées de trous. Les premiers doigts peuvent être agencés selon un motif symétrique ou asymétrique peut être déplacé vers l'une ou l'autre extrémité du transporteur d'entrée ou de sortie. Nous vous encourageons à expérimenter en essayant différents arrangements des doigts, des températures et des vitesses de bande. XLT Fours peut vous aider avec vos configurations four / produit.

Fonction Mécanique

Si votre four ne fonctionne pas correctement, s'il vous plaît vérifier les conditions suivantes:

1. Vérifiez que le cordon d'alimentation du four est connecté et le sectionneur est dans la position "marche".
2. Vérifiez que les disjoncteurs dans le panneau de service électrique du bâtiment n'a pas été déclenché ou désactivé.
3. Vérifiez tous les disjoncteurs sur le panneau de commande du four pour assurer qu'ils ne sont pas déclenchés.
4. Veiller à la bonne tension, l'ampérage, et la taille du fil.

Si votre four ne fonctionne toujours pas correctement, XLT a service à la clientèle du personnel qualifié qui peut fournir une assistance sur tout type de problème XLT four vous pouvez rencontrer. Service à la clientèle est disponible 24/7/365 au 888-443-2751, ou visitez www.xltovens.com.

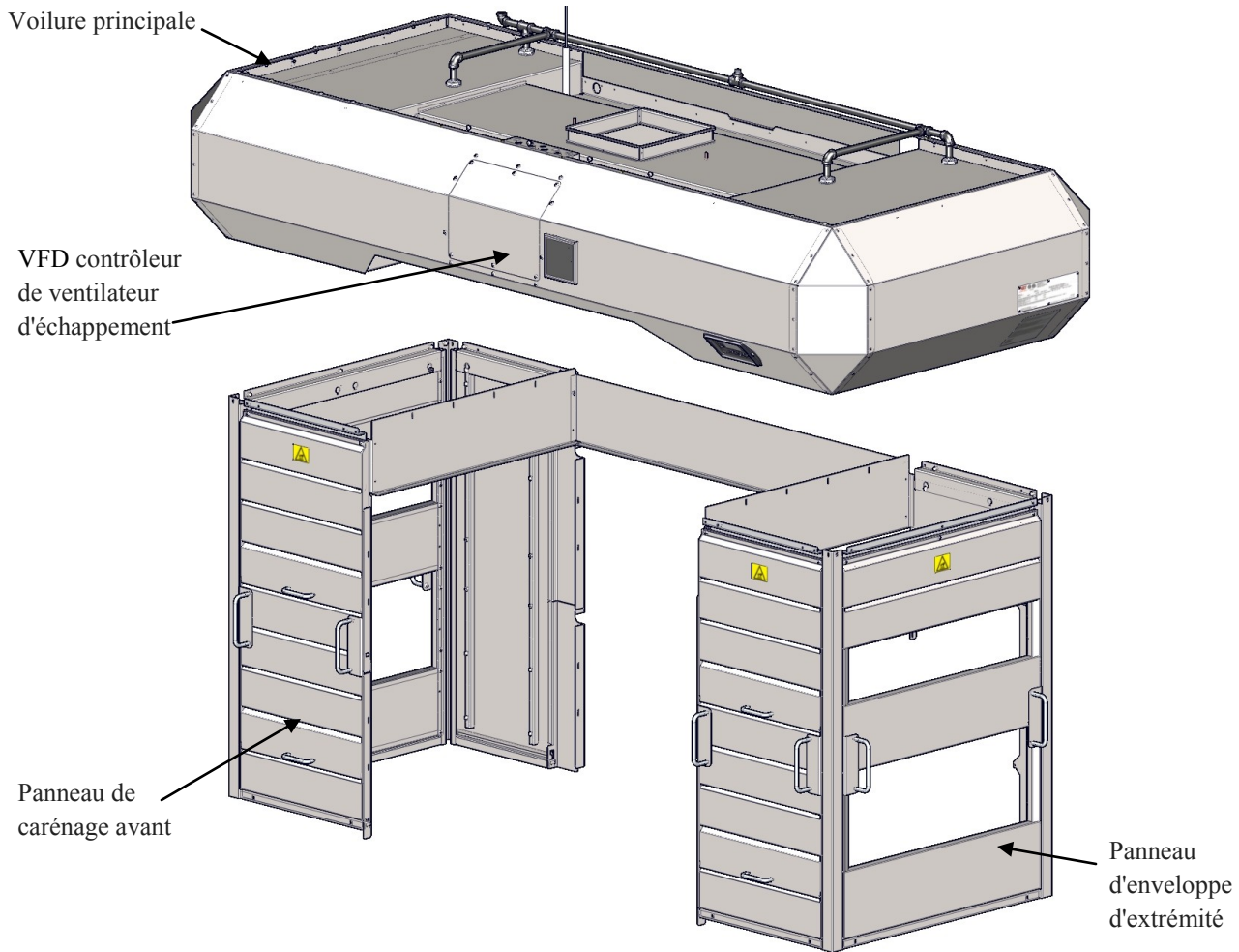
**DANGER**

Vérifiez tous les codes locaux avant l'installation. Exigences particulières peuvent être nécessaires en fonction de la construction de matériel. Il est le maître d'installation de façon responsable pour faire en sorte que la structure de la capot doit être suspendue à partir rencontre tous les codes et peut supporter le poids de la capot.

Responsabilité de l'acheteur

Il est de la responsabilité de l'acheteur:

- Lisez attentivement les plans et devis étage. L'emplacement exact du four doit être déterminé avant d'installer la capot.
- Pour décharger, Déballage, assembler et installer la capot à son emplacement prévu.
- Pour veiller à ce que les services d'électricité sont installés sur place, conformément aux codes de construction locaux et de rencontrer les spécifications de ce manuel.
- Pour voir que les compagnies d'électricité sont correctement connectés par un installateur qualifié en utilisant le matériel approprié.
- Pour assurer un installateur qualifié a effectué une procédure de démarrage initiale.
- Localisation devrait minimiser longue et tortueuse conduit court, et faire des efforts pour avoir un chemin clair directement sur le toit / mur ventilateur trottoir.
- Toutes les structures de support de la capot doit être suffisamment solide pour supporter le poids de la capot et des haubans. Reportez-vous à la page de capot Dimensions et poids pour le poids.
- Maintenir les dégagements des matériaux combustibles selon le code mécanique international (IMC), et National Fire Protection Agency (NFPA) 96, et les codes mécaniques locales.
- En Australie, une capot de ventilation doit être installé en conformité avec AS 5601 Gas Installation.
- Pour veiller à ce que l'AVI capot est suspendu correctement à partir de la structure du plafond.



Le système de capot AVI est composé de trois (3) grandes parties; Main Canopy, le Haubans, et le variateur de fréquence (VFD) contrôleur de ventilateur d'échappement variable.

Le Canopy principal sert à recueillir et à transmettre la chaleur vers le ventilateur d'échappement. Il abrite les filtres, les lumières, et le contrôleur. Le contrôleur fonctionne à la fois le capot et les fours. La taille de la canopée principale dépend de la taille du four.

Les Haubans aident l'efficacité de la voilure principale en piégeant la chaleur. Ils sont configurables pour chaque côté ou à la fin du chargement ou du déchargement, et sont facilement démontables pour le nettoyage et l'entretien.

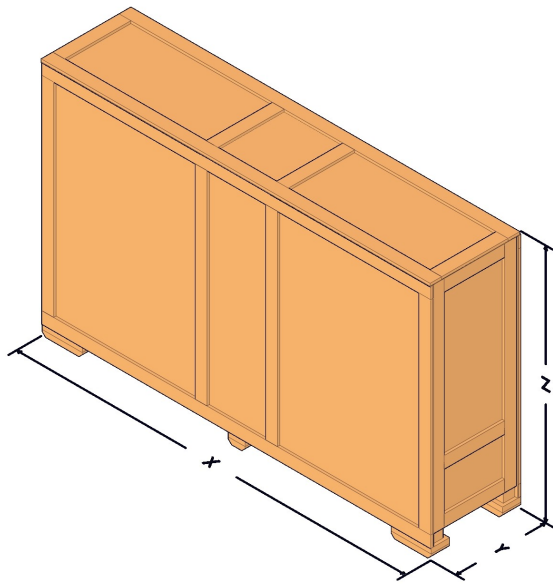
Le variateur de fréquence convertit la puissance d'entrée à la fréquence de sortie de puissance triphasée variable pour contrôler la vitesse du ventilateur d'extraction. Tous les utilitaires électriques pour le ventilateur de la capot et d'échappement se connecter via la boîte électrique située sur le devant de la coupole principale. Les boutons tactiles capacitifs sont situés sur l'interface utilisateur de capot sur le devant de la coupole principale, et verrouillent la fonction de la capot et four (s). Il existe des relais qui fournissent des verrouillages pour les équipements tels que, amortisseurs de CVC, et / ou unités MUA dédiées et il y a un relais en option pour l'extinction des incendies.

Toutes les capottes AVI sont disponibles pré-courante pour l'extinction des incendies, ce qui permet des installations simples, en champ. Pour la suppression des incendies informations détaillées voir le manuel XD-9011 Suppression des incendies Installation pour AVI Capots et XLT Fours.

Le capot AVI a été conçu pour être conforme aux exigences de IMC 2015 ou version actuelle, qui est une capot de type I. Il a également été conçu pour avoir la suppression des incendies en option ajoutée pour répondre aux exigences de la norme NFPA 96. Cela a été fait pour permettre à XLT de mieux servir les exigences du client et les compétences associées.

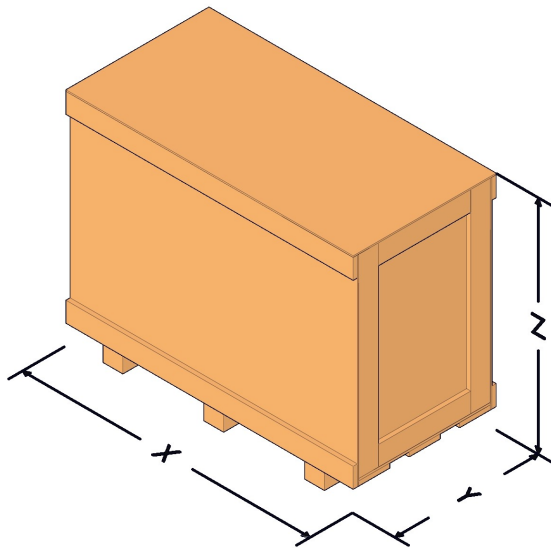
Cette page a été laissée blanche intentionnellement.

HOTTE CAISSE



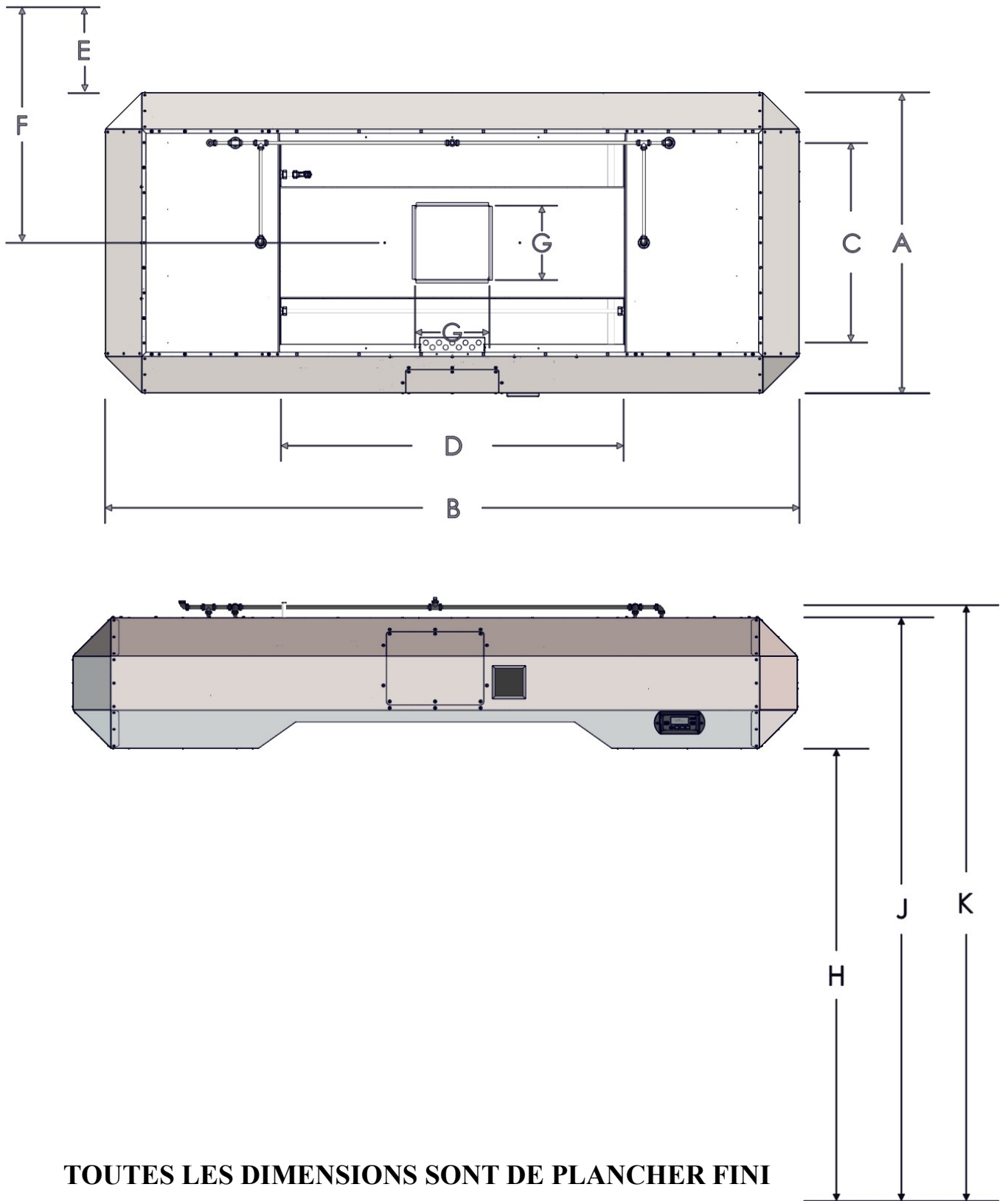
Hood Crate Dimensions			
Oven Model	X	Y	Z
xx32	94 1/4 [2394]	27 [686]	58 3/8 [1483]
xx40	102 1/4 [2597]	27 [686]	64 3/8 [1635]
xx55	117 1/4 [2978]	27 [686]	72 3/8 [1838]
xx70	132 1/4 [3359]	27 [686]	72 3/8 [1838]

LINCEUL CAISSE



Shroud Crate Dimensions			
Oven Model	X	Y	Z
18xx-2	51 1/4 [1302]	25 1/2 [648]	27 1/2 [699]
18xx-3	66 1/4 [1683]	25 1/2 [648]	27 1/2 [699]
24xx-2	51 1/4 [1302]	25 1/2 [648]	31 1/2 [800]
24xx-3	66 1/4 [1683]	25 1/2 [648]	31 1/2 [800]
32xx-2	51 1/4 [1302]	25 1/2 [648]	39 1/2 [1003]
32xx-3	66 1/4 [1683]	25 1/2 [648]	39 1/2 [1003]
38xx-2	51 1/4 [1302]	25 1/2 [648]	45 1/2 [1156]
38xx-3	66 1/4 [1683]	25 1/2 [648]	45 1/2 [1156]

NOTE: All dimensions in inches [millimeters], ± 1/4 [6], unless otherwise noted.
All weights in pounds [kilograms] unless otherwise noted.



TOUTES LES DIMENSIONS SONT DE PLANCHER FINI

Oven Model	Hood Dimensions										Hood Weights			Crated Weight (2 Crates)			
	A	B	C	D	E*	F*	G	H	J	K	Single	Double	Triple	Hood	Single	Double	Triple
1832	34 3/8 [873]	88 5/8 [2251]	18 [457]	32 [813]	13 1/2 [343]	30 5/8 [778]	12 [305]	69 5/8 [1768]	89 7/8 [2283]	91 3/4 [2330]	506 [230]	495 [225]	495 [225]	523 [237]	310 [141]	264 [120]	304 [138]
2440	40 3/8 [1026]	96 5/8 [2454]	24 [610]	40 [1016]		33 5/8 [854]					590 [268]	565 [256]	560 [254]	610 [277]	339 [154]	281 [127]	322 [146]
3240	48 3/8 [1229]	96 5/8 [2454]	32 [813]	40 [1016]		37 5/8 [956]					685 [311]	640 [290]	660 [299]	661 [277]	373 [154]	304 [127]	333 [146]
3255	48 3/8 [1229]	111 5/8 [2835]	32 [813]	55 [1397]		37 5/8 [956]					735 [333]	680 [308]	700 [318]	724 [300]	385 [169]	310 [138]	333 [151]
3855	54 3/8 [1381]	111 5/8 [2835]	38 [965]	55 [1397]		40 5/8 [1032]					795 [361]	730 [331]	745 [338]	764 [328]	408 [175]	310 [141]	339 [151]

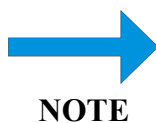
Exhaust Fan And Curb Dimensions			Crated Weight (Stacked)
31 [787]	31 [787]	67 [1702]	185 [84]



Toutes les dimensions en pouces [millimètres], ± 1/4 [6], sauf indication contraire.
Tous les poids en livres [kilogrammes], sauf indication contraire.

NOTE * E et F sont les distances minimales à partir d'une structure de mur non combustible.

Exhaust Flow Rates VOLUME (min. recommended)							
	Switches On			18xx	24xx	32xx	38xx
	Top	Middle	Bottom				
Single	X			500	500	500	500
				[14.16]	[14.16]	[14.16]	[14.16]
Double	X			500	500	500	500
				[14.16]	[14.16]	[14.16]	[14.16]
	X		X	506	644	828	966
			[14.33]	[18.24]	[23.45]	[27.35]	
Triple	X			500	500	500	500
				[14.16]	[14.16]	[14.16]	[14.16]
	X	X		506	644	828	966
				[14.33]	[18.24]	[23.45]	[27.35]
	X		X	766	975	1254	1463
			[21.69]	[27.61]	[35.51]	[41.43]	
	X	X		506	644	828	966
				[14.33]	[18.24]	[23.45]	[27.35]
X		X	766	975	1254	1463	
			[21.69]	[27.61]	[35.51]	[41.43]	
X	X	X	766	975	1254	1463	
			[21.69]	[27.61]	[35.51]	[41.43]	



Toutes les valeurs sont CFM [M3 / min], sauf indication contraire. Les chiffres représentent VOLUME TOTAL mesurée au niveau du conduit.

Conformément aux codes mécaniques, composent l'air doit être fourni. Pour cuisine commerciale composent l'air, le montant est déterminé par les gaz d'échappement capot exigences de débit et toutes les autres exigences de débit des gaz d'échappement dans la cuisine.

Au minimum, la fumée des bougies doivent être utilisés pour une capture et de confinement (C & C) test. Reportez-vous aux exigences de ventilation décrits dans la section Four dans ce manuel.

A (TAB) rapport de test & Balance est recommandé après l'installation est terminée. Voici les éléments minimaux à inclure est ce rapport:

- Flux d'air total sur tous les A / C, Make-Up Air (MUA), et les systèmes d'échappement.
- Airflow sur chaque grille d'alimentation et d'échappement.
- Les flux d'air sur les capots d'aspiration par rapport aux spécifications de conception.

Un rapport final de l'équilibre de l'air, avec les corrections des problèmes rencontrés dans le rapport, vous aidera à vous assurer que vos systèmes de construction fonctionnent correctement et efficacement.

[Refer to "Oven Ventilation Requirements & Guidelines"](#)

Exhaust Flow Rates VELOCITY (min. recommended)							
	Switches On			18xx	24xx	32xx	38xx
	Top	Middle	Bottom				
Single	X			187.5	187.5	93.75	93.75
				[57.15]	[57.15]	[28.58]	[28.58]
Double	X			187.5	187.5	93.75	93.75
				[57.15]	[57.15]	[28.58]	[28.58]
	X		X	189.75	241.5	155.25	181.125
			[57.84]	[73.61]	[47.32]	[55.21]	
Triple	X			187.5	187.5	93.75	93.75
				[57.15]	[57.15]	[28.58]	[28.58]
	X	X		189.75	241.5	155.25	181.125
				[57.84]	[73.61]	[47.32]	[55.21]
	X		X	287.25	365.625	235.125	274.3125
			[87.55]	[111.44]	[71.67]	[83.61]	
	X	X		189.75	241.5	155.25	181.125
				[57.84]	[73.61]	[47.32]	[55.21]
X		X	287.25	365.625	235.125	274.3125	
		[87.55]	[111.44]	[71.67]	[83.61]		
X	X	X	287.25	365.625	235.125	274.3125	
		[87.55]	[111.44]	[71.67]	[83.61]		
X	X	X	287.25	365.625	235.125	274.3125	
		[87.55]	[111.44]	[71.67]	[83.61]		

NOTE Toutes les valeurs sont FPM [M / Min], sauf indication contraire. Les chiffres représentent VELOCITY mesurée au niveau du filtre à graisse.

NOTE La plupart des codes du bâtiment exigent 500 pieds par minute vitesse. Le conduit d'évacuation est de 1 pi². Vérifiez auprès de votre responsable local pour les besoins.

Les mesures de vitesse ci-dessus sont obtenus en maintenant un anémomètre 3 "loin du filtre à graisse. Prenez plusieurs lectures dans différents endroits à travers les filtres et la moyenne des résultats.

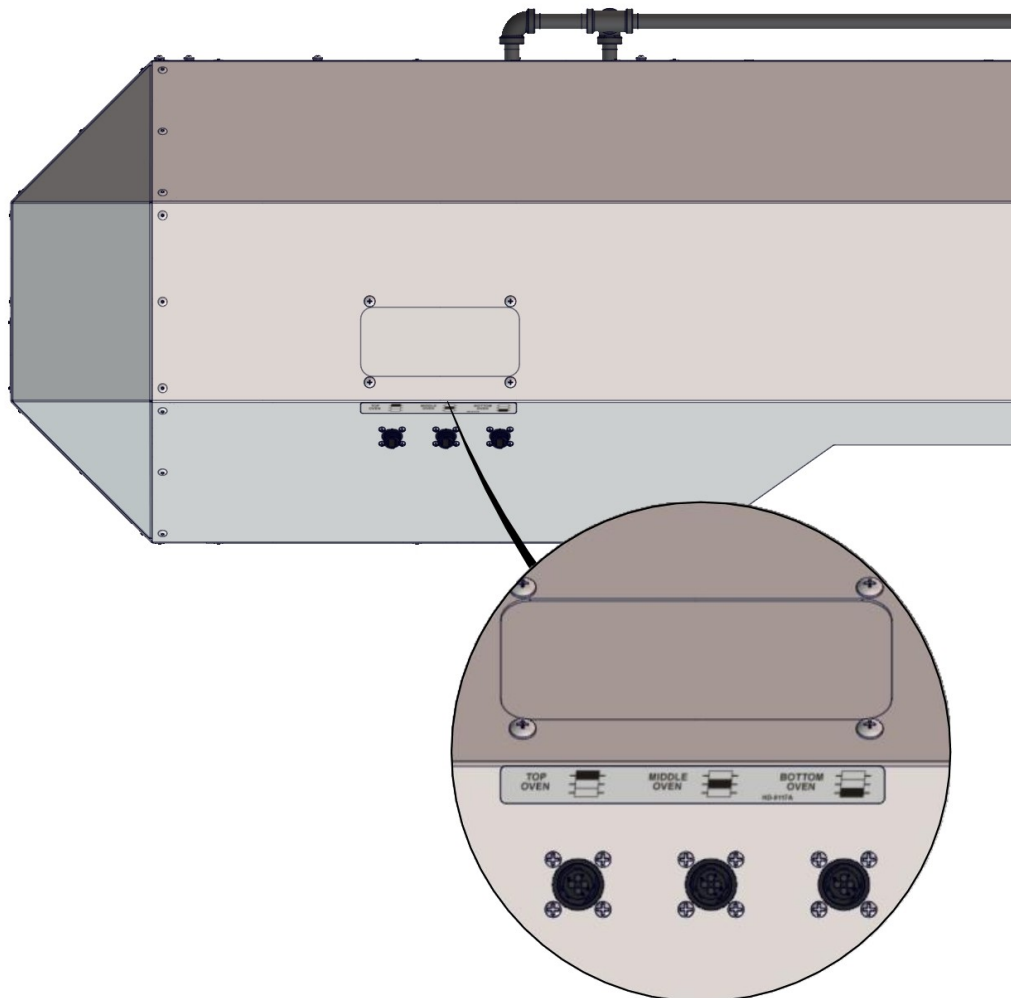
Entrées dans la boîte électrique

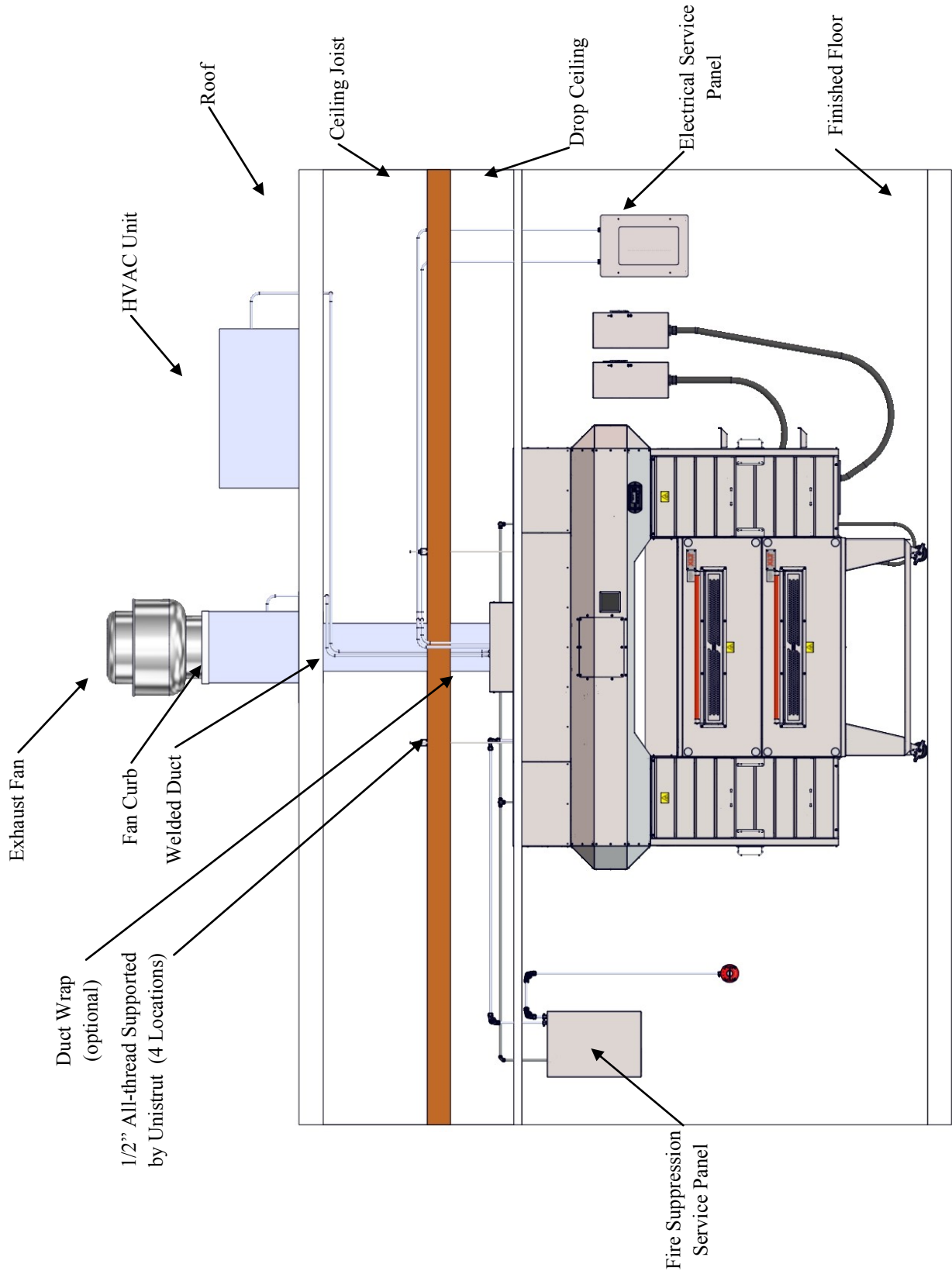
AVI Hood Electric Utility Specifications			
	# of Circuits	Rating	Purpose
Standard	1	208/240 VAC, 1 Phase, 60 Hz, 3 Amp	VFD Controller
	1	120 VAC, 1 Phase, 60 Hz, 1 Amp	Lights
World	1	230 VAC, 1 Phase, 50 Hz, 3 Amp	VFD Controller
	1	230 VAC, 1 Phase, 50 Hz, 1 Amp	Lights

Sorties dans la boîte électrique

Le système AVI capot fournit:

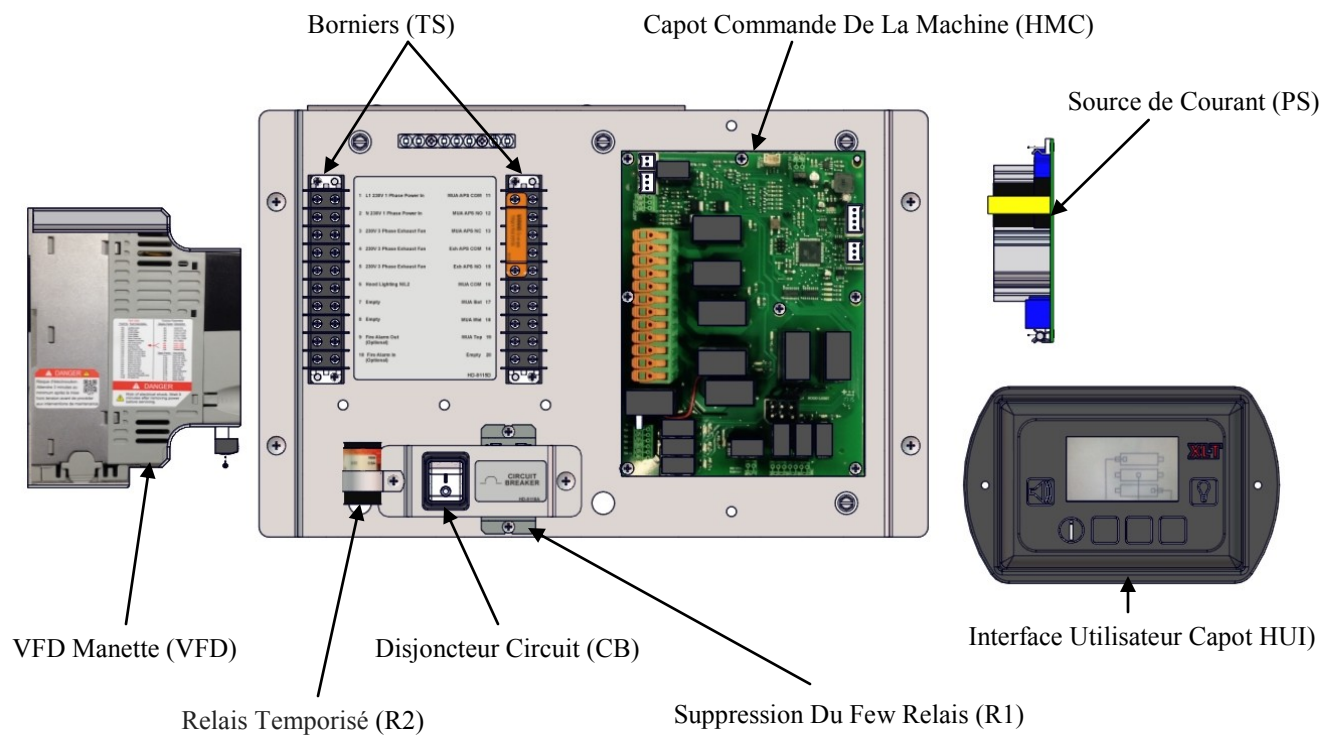
- Jusqu'à (3) sorties de commutation pour HVAC amortisseur et / ou de l'unité dédiée.
- Un (1) 230 VAC, 10 Amp, fréquence variable, la puissance de sortie en trois phases pour le ventilateur de ventilation.



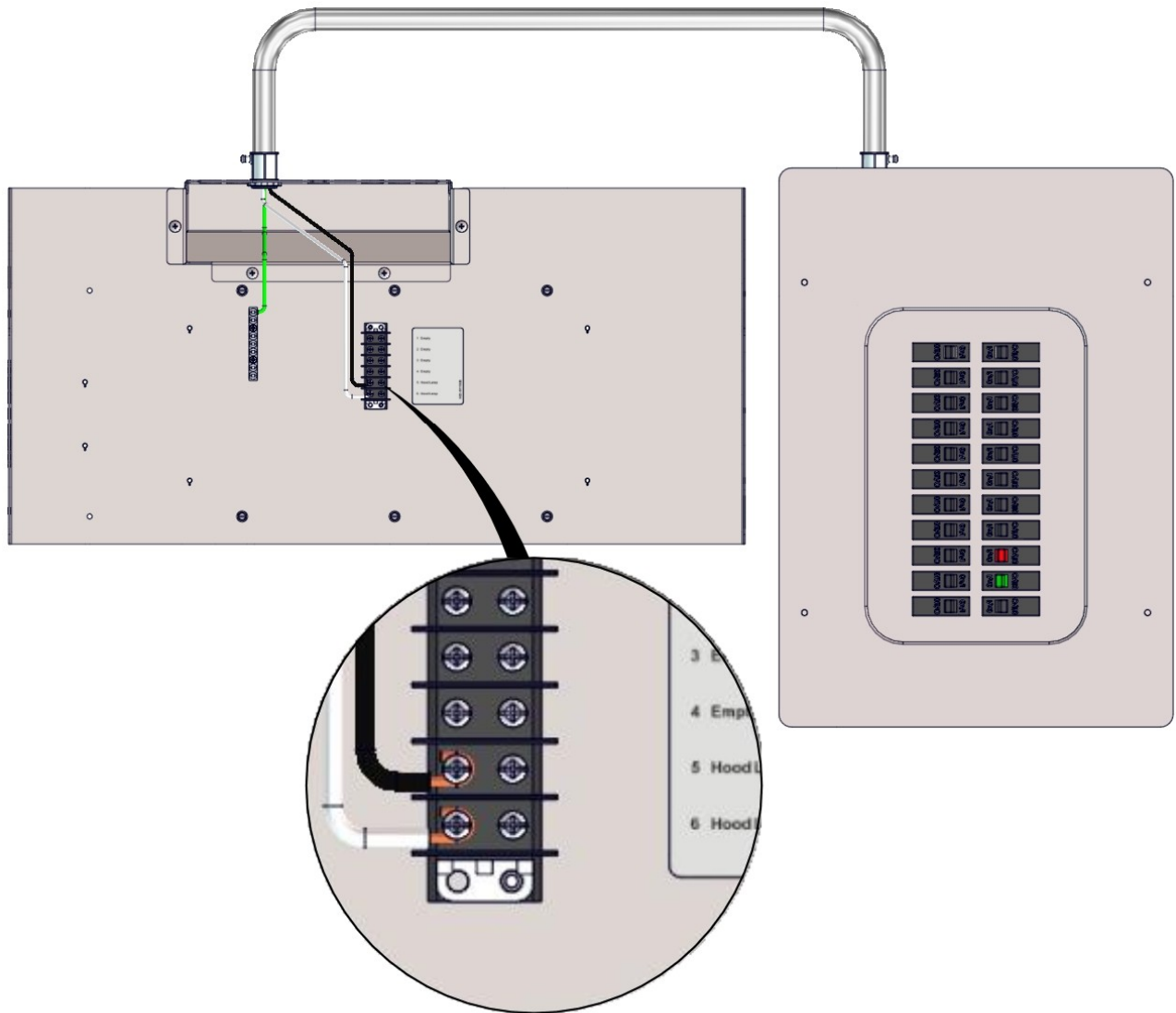


Tous les membres, les équipements électriques et incendie à la construction suppression montré pour référence seulement.

VFD Boîtier De Commande - Standard avec Suppression Du Feu



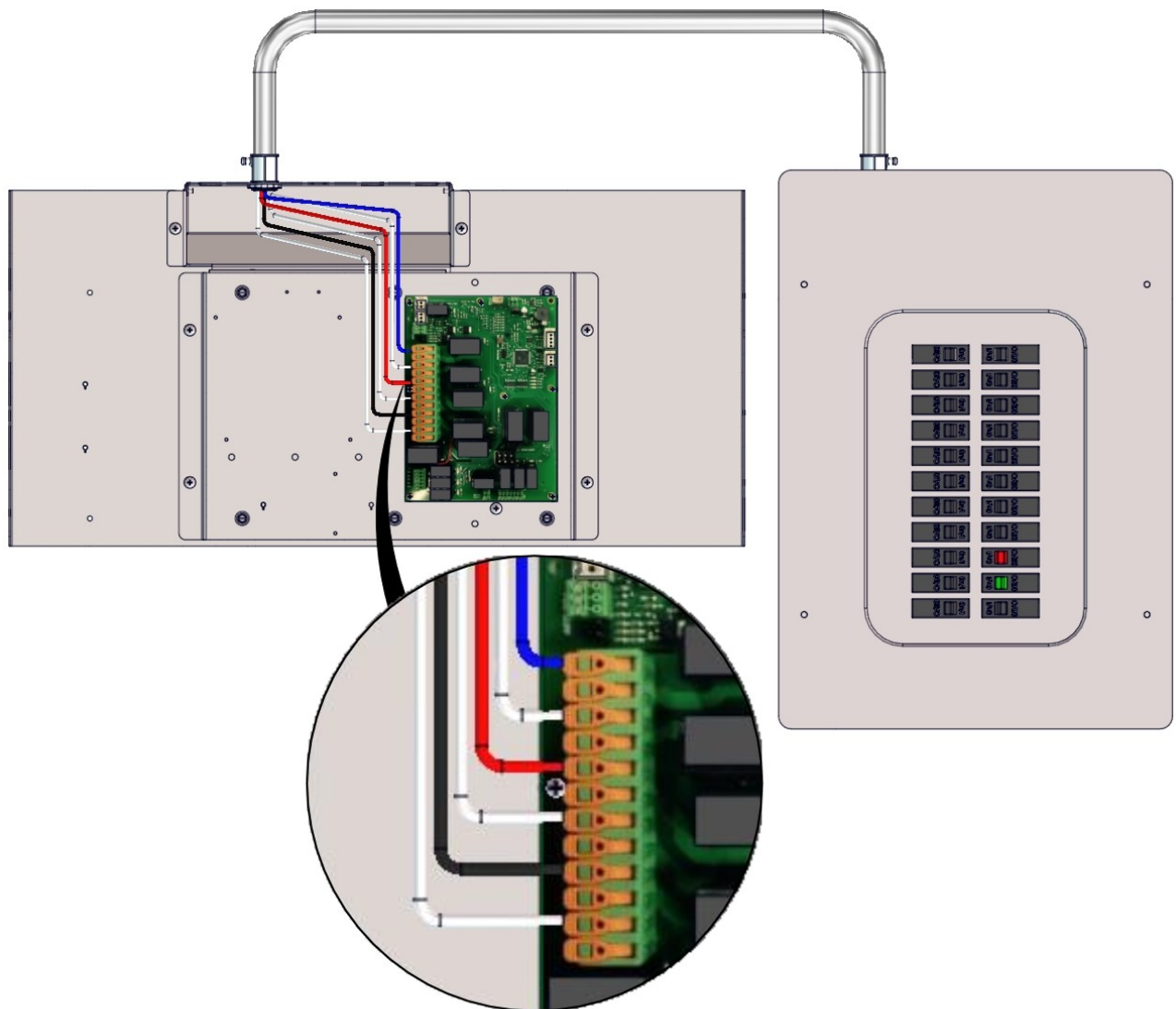
La Puissance D'entrée à Des Lumières—Sans VFD Contrôleur



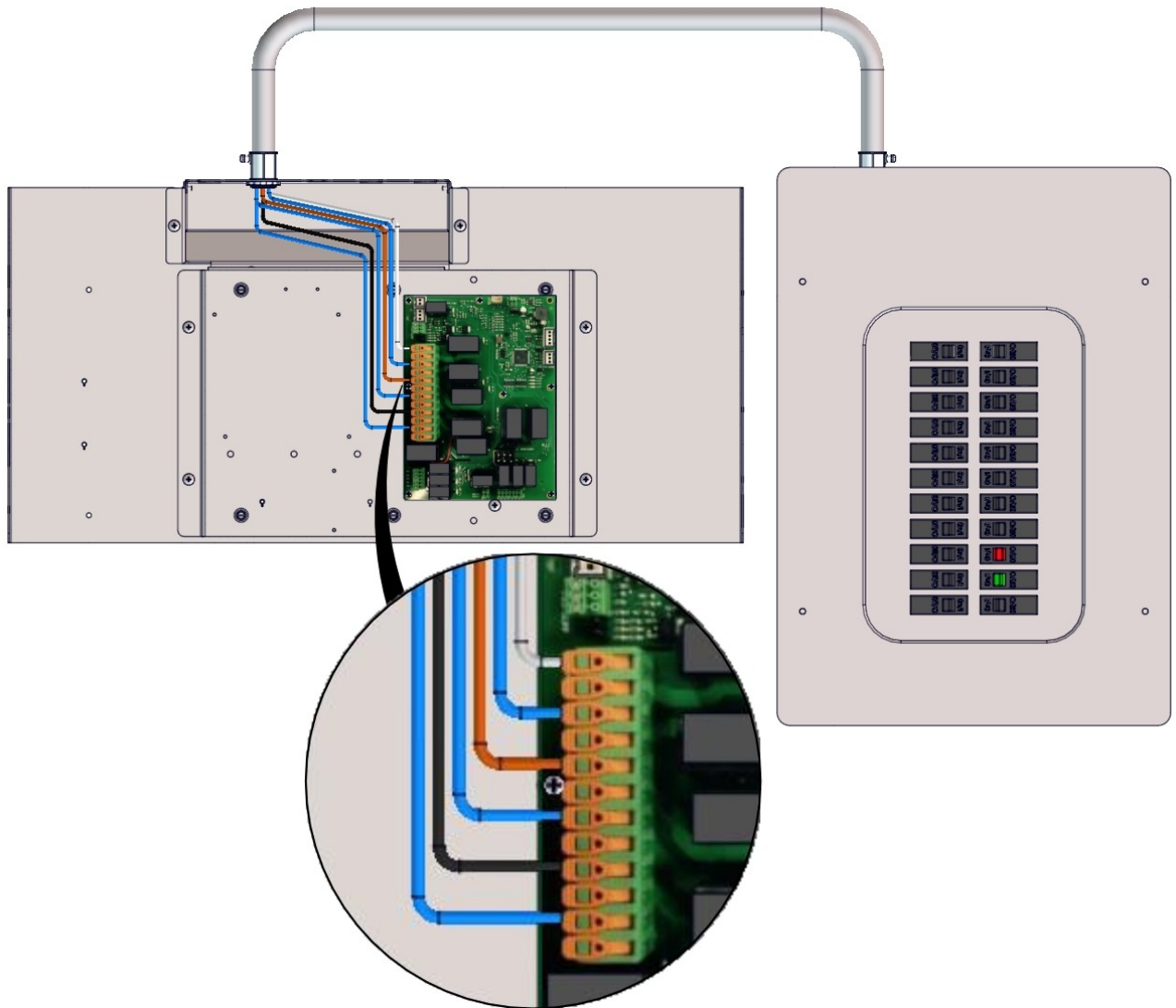
Non-VFD Boîtier De Commande (couvercle enlevé)

CAPOT CONNEXIONS ÉLECTRIQUES

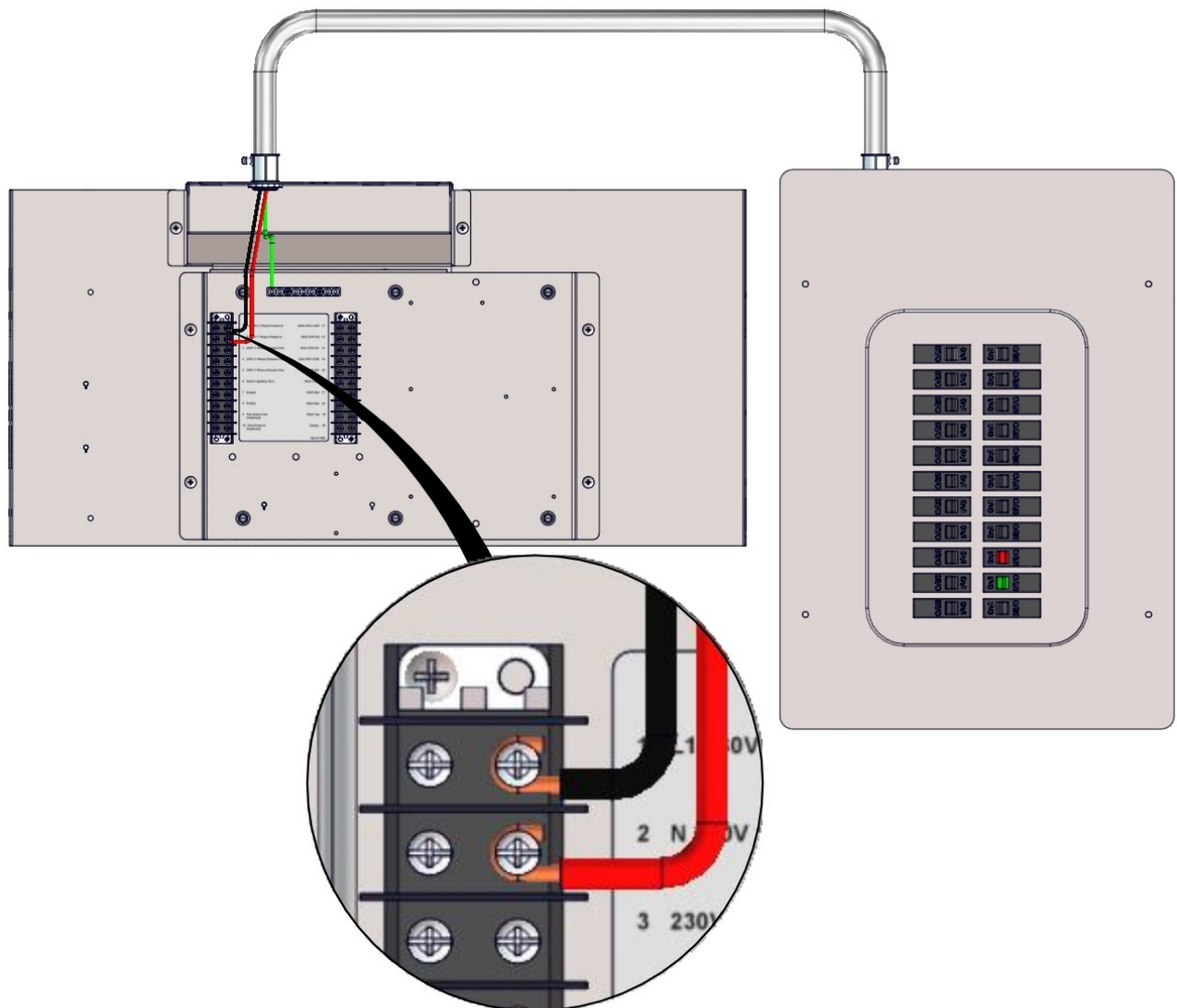
Puissance d'entrée à Fours - Tension et fréquence



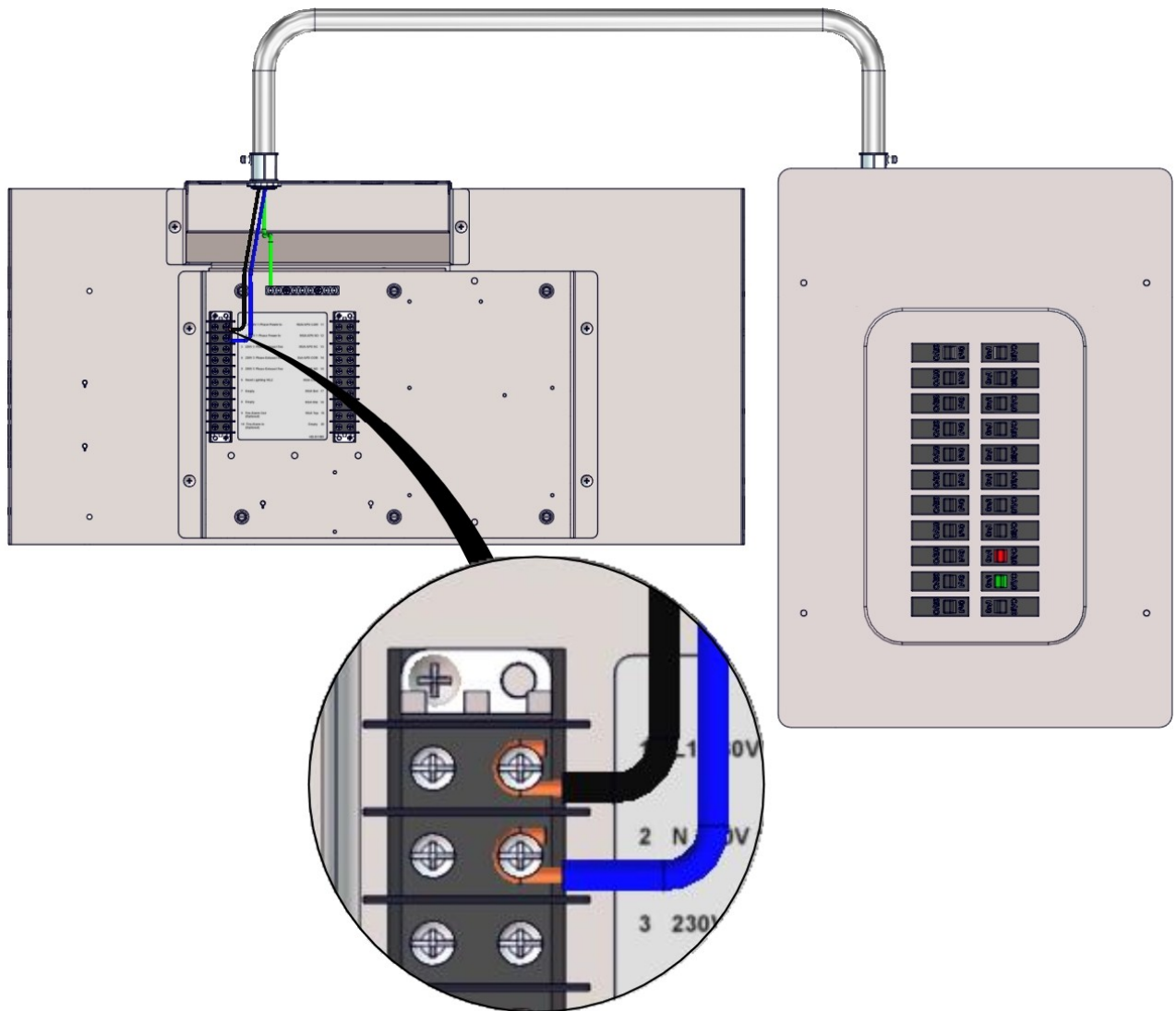
Puissance d'entrée à Fours - Monde Tension et fréquence

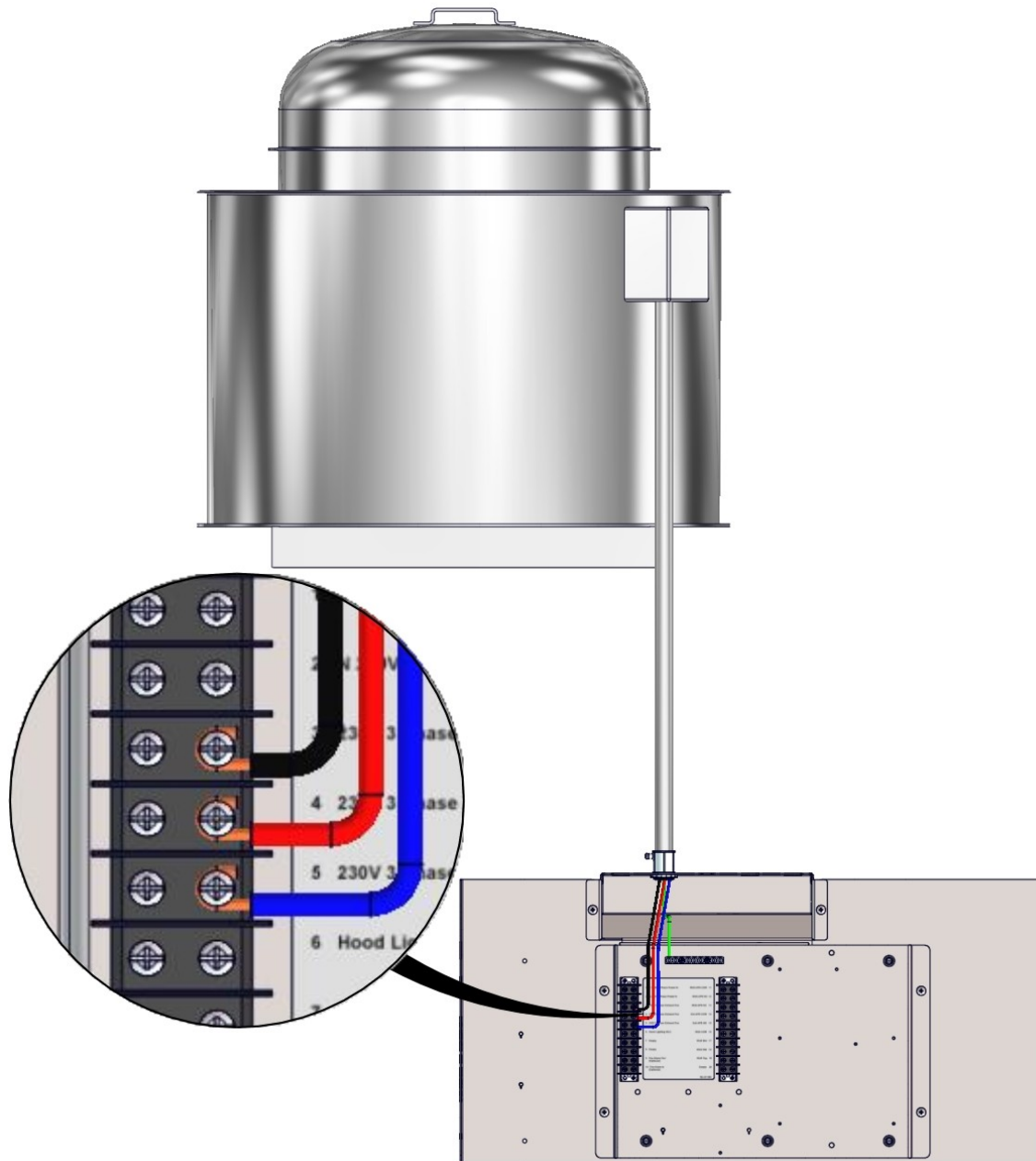


Puissance d'entrée au VFD Controller - Standard Tension et fréquence

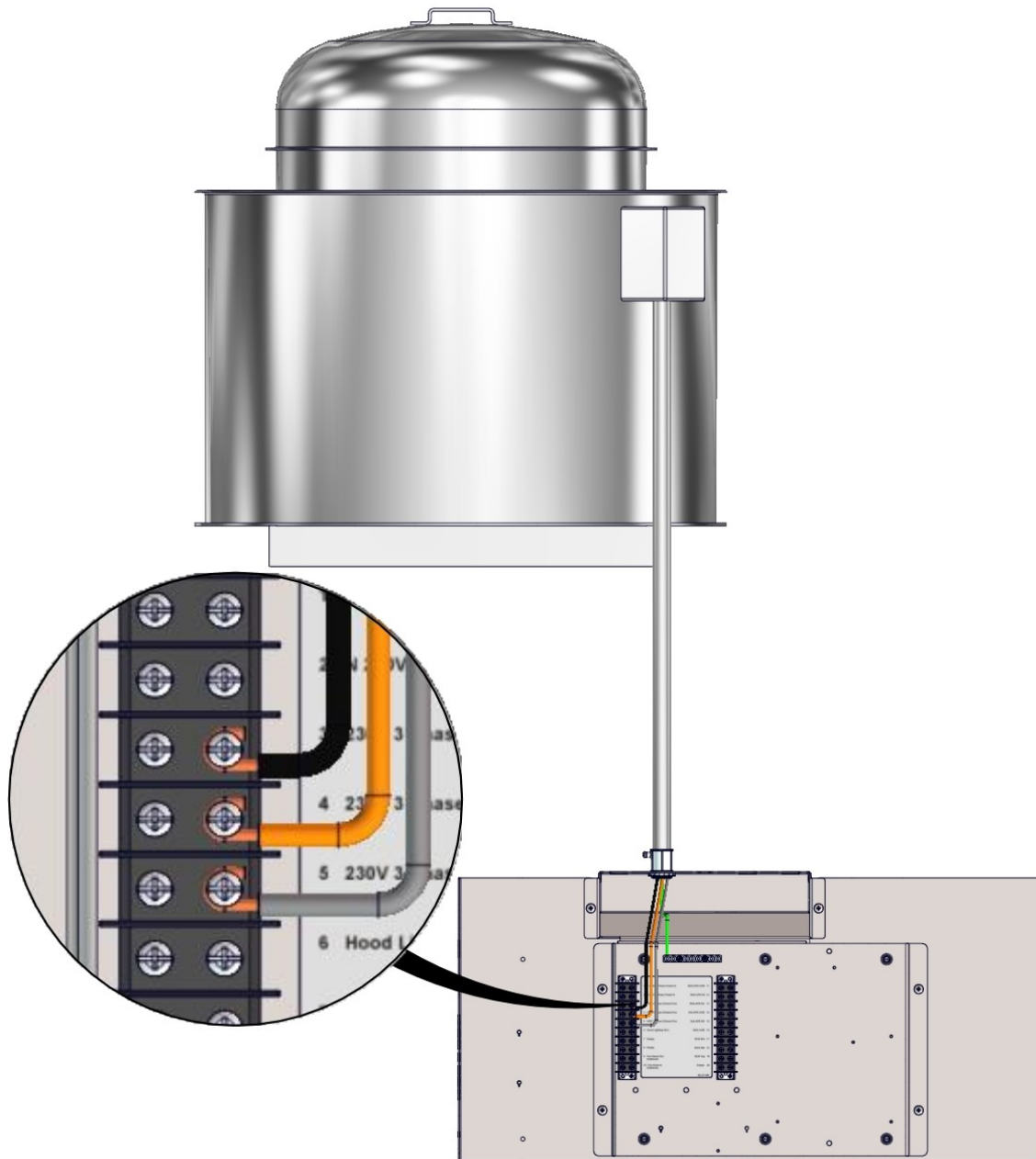


Puissance d'entrée au VFD Controller - Monde Tension et Fréquence

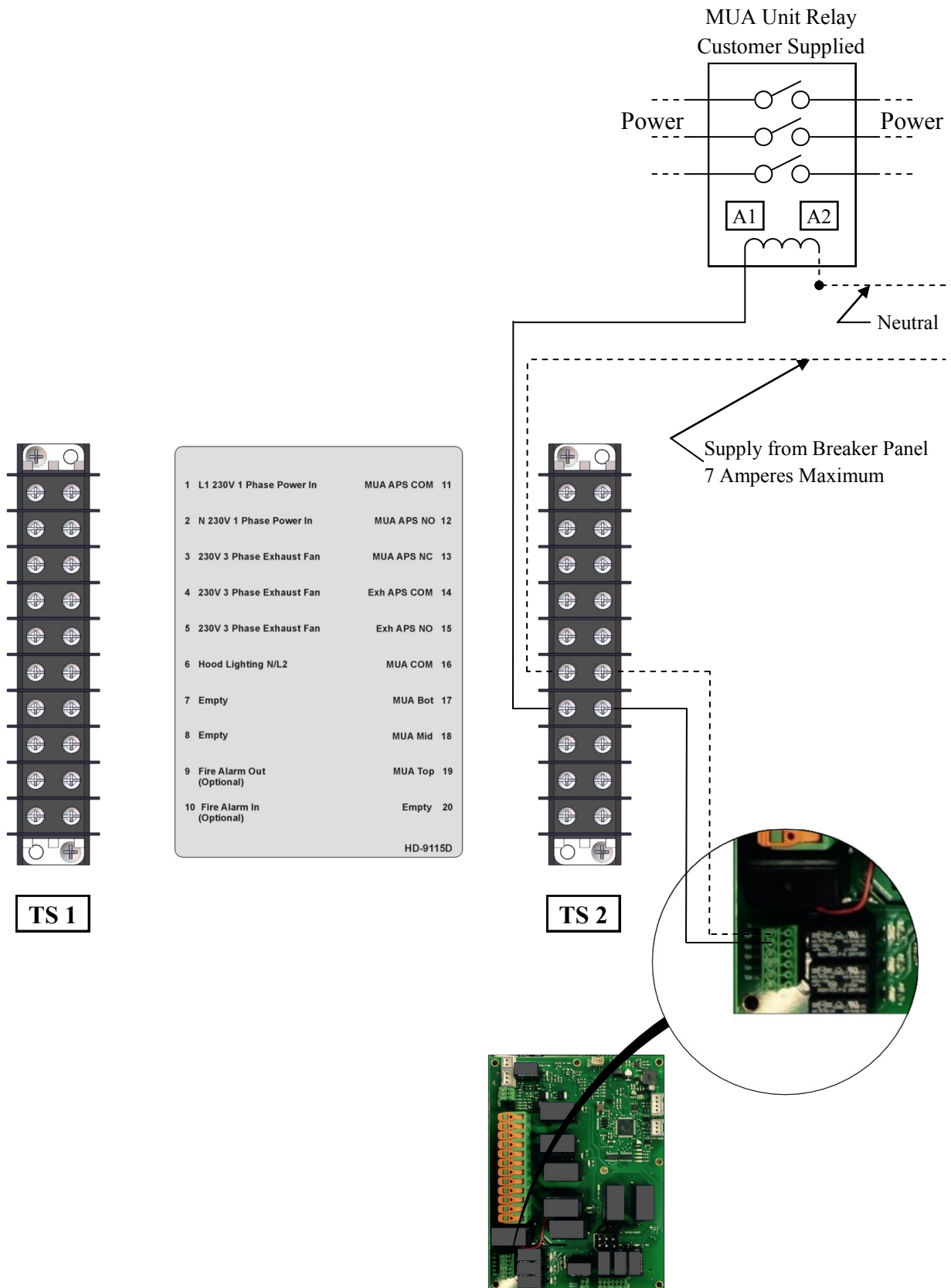




Puissance de sortie du VFD à Capot - Monde Tension et fréquence

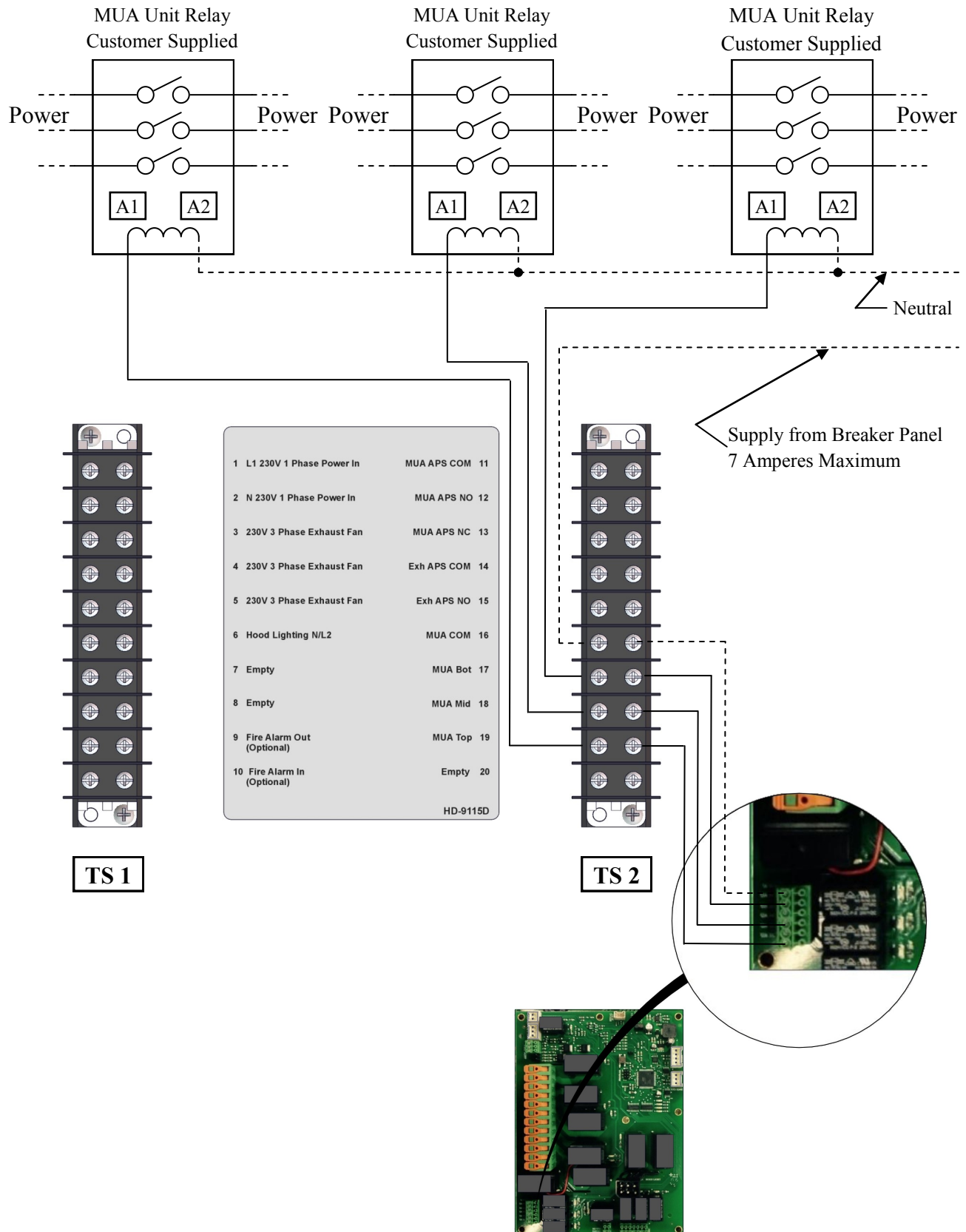


MUA Damper Relais - Single Output - Tension et fréquence

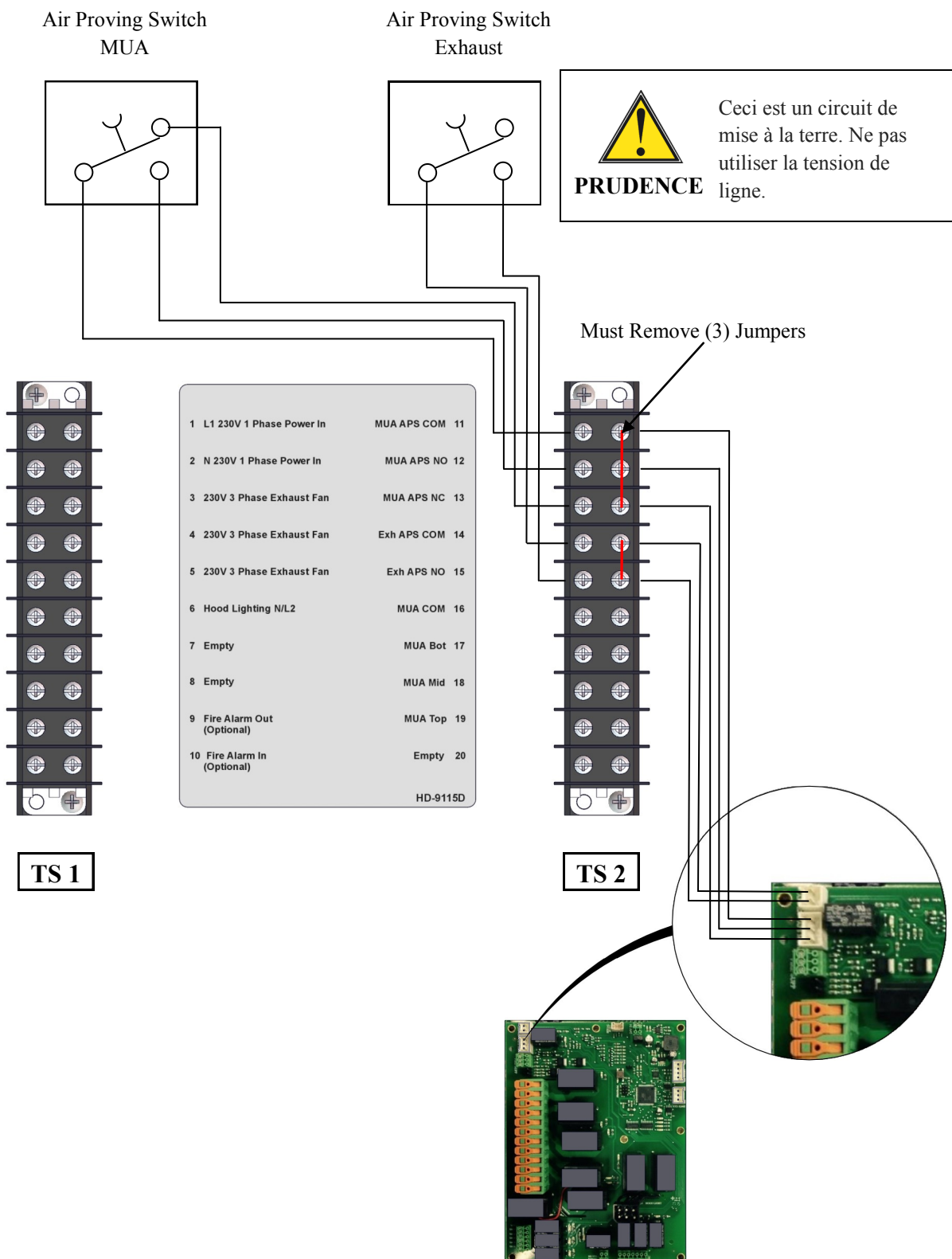


Some wiring removed for clarity. See schematic for details.

MUA Damper Relais - Multiple Output - Tension et fréquence



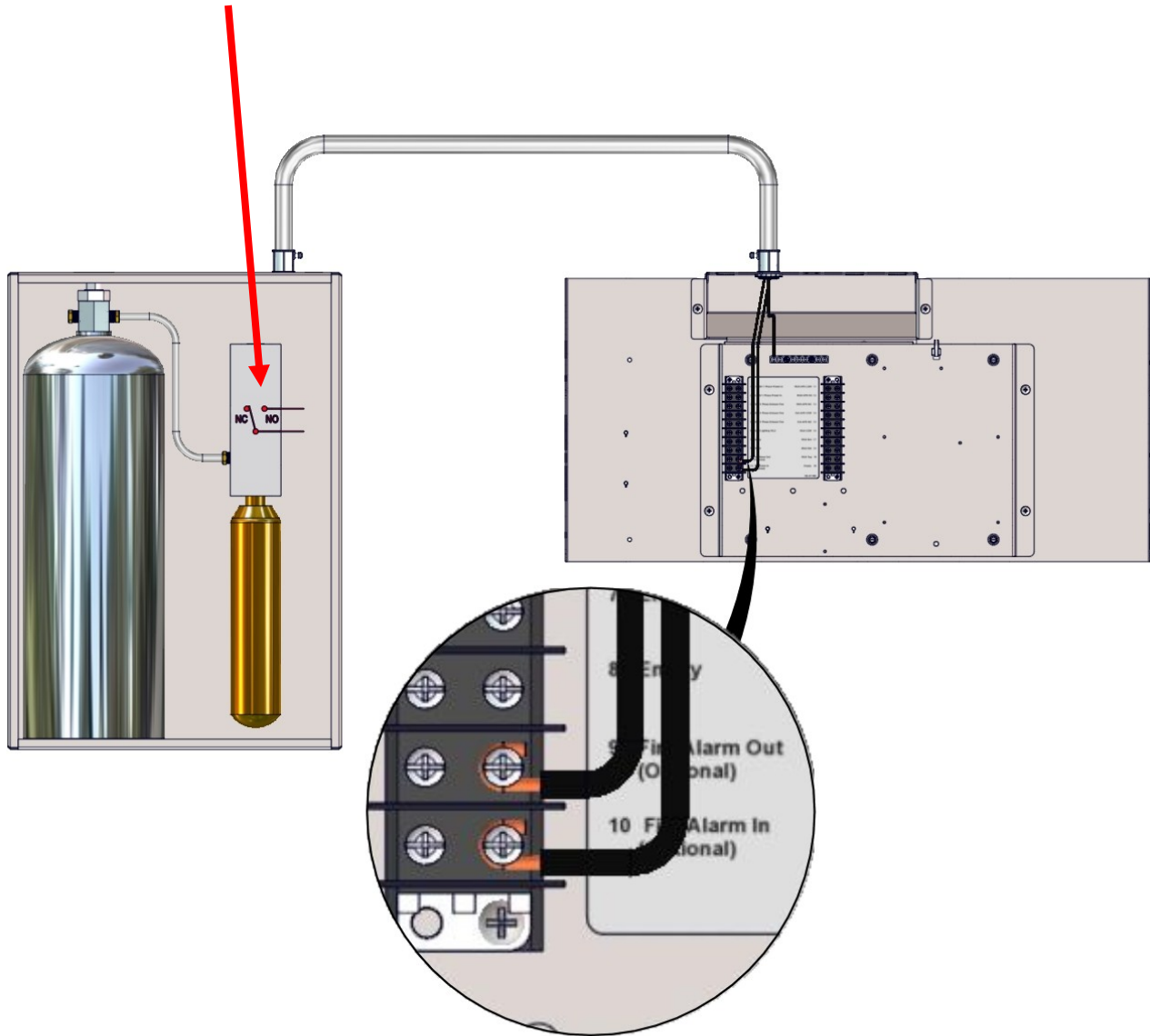
Some wiring removed for clarity. See schematic for details.

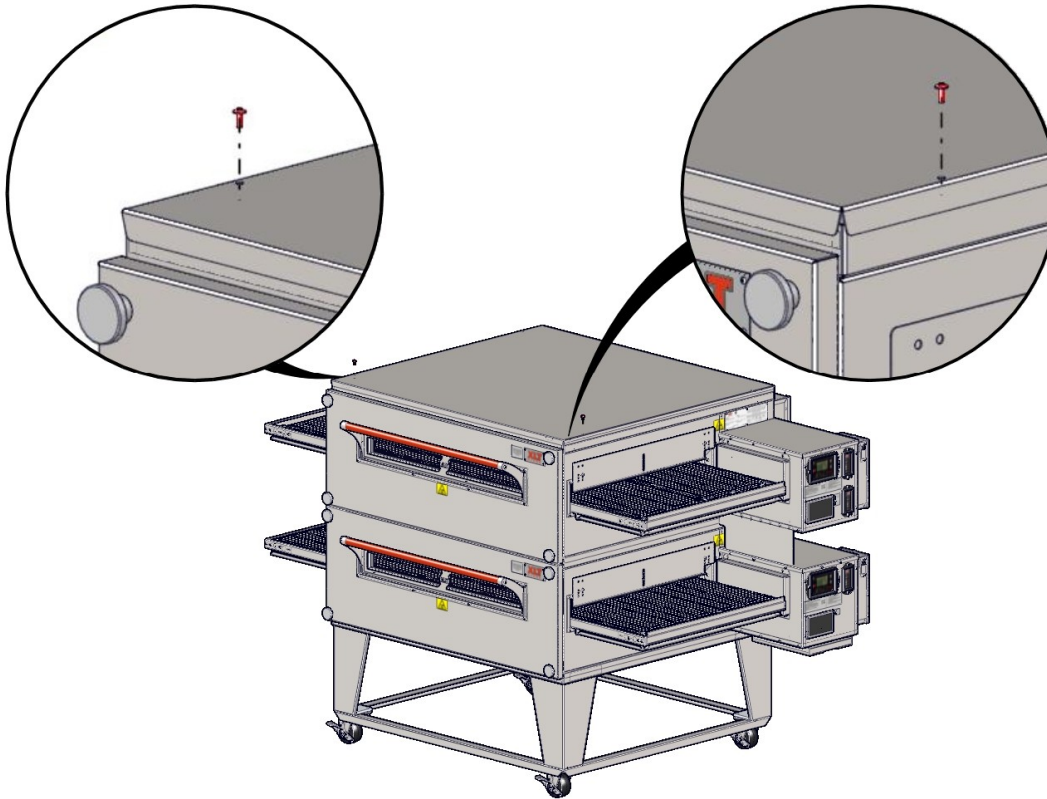
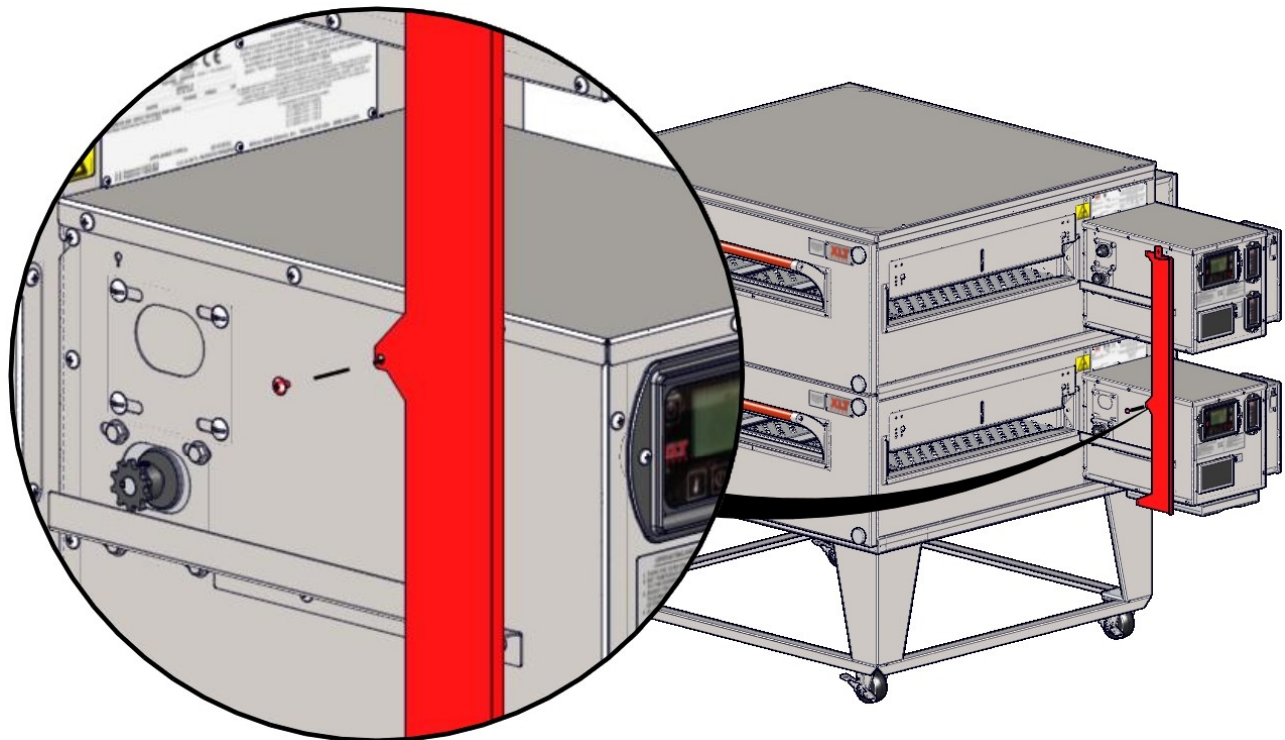


Some wiring removed for clarity. See schematic for details.

Alarme incendie relais - Tension et fréquence

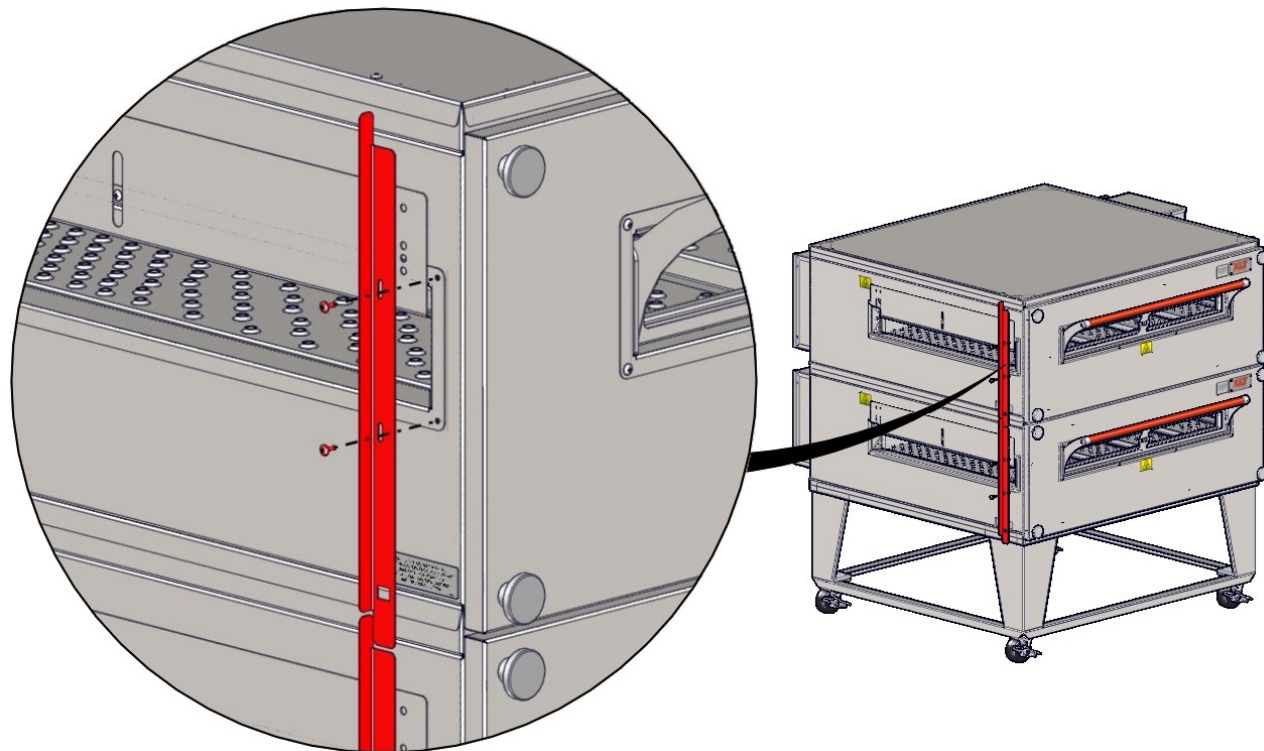
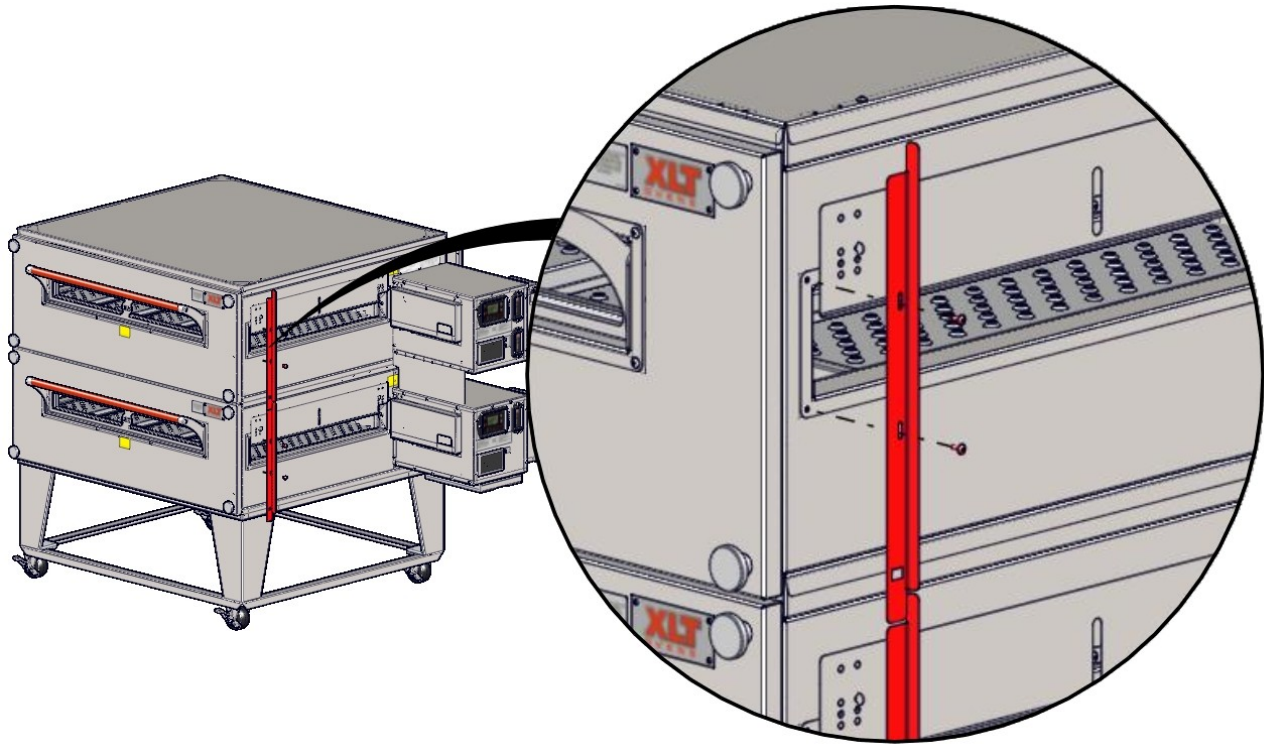
NOTE  Connecter les fils de la boîte de jonction à l'Normalement ouvert (NO) contacts dans l'armoire d'extinction d'incendie.



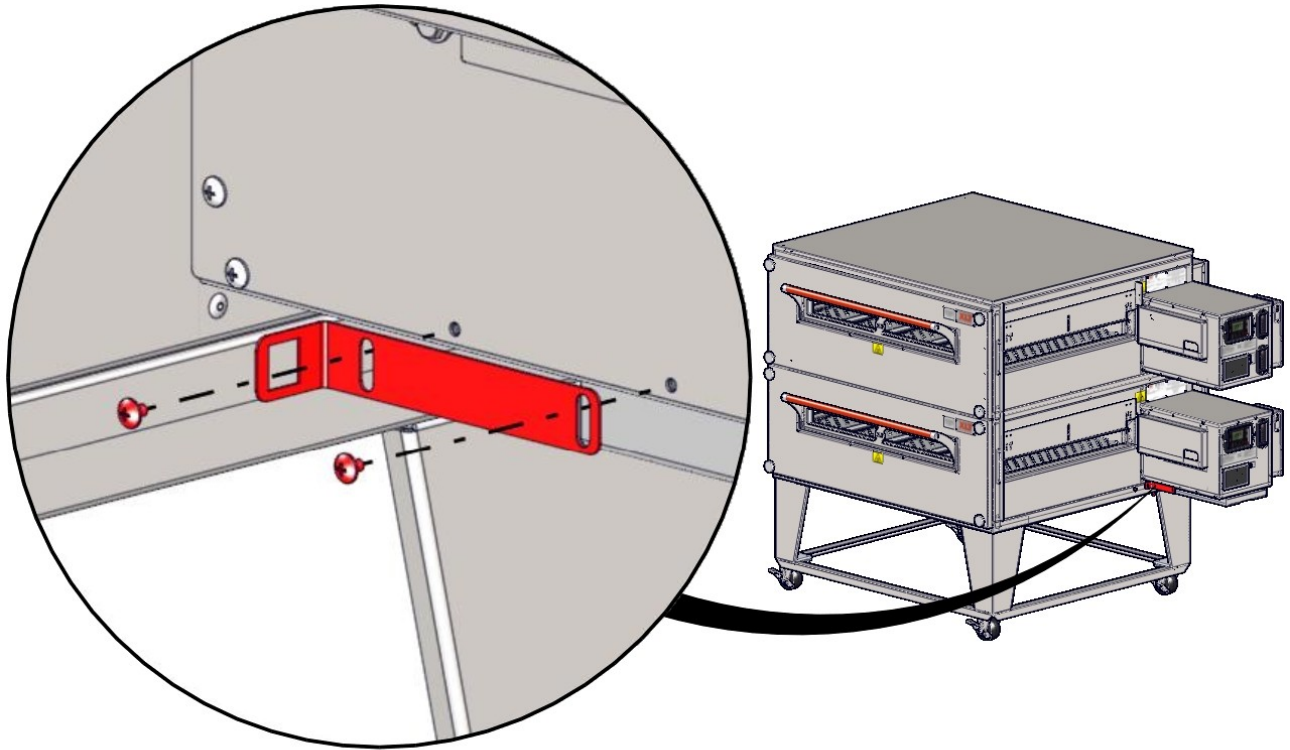
Préparer Fours - Retirer Les Vis du Couvercle - Deux (2) Seulement**Préparer Fours - Commande Support Boîte De Closeout**

Conveyors have been removed for clarity

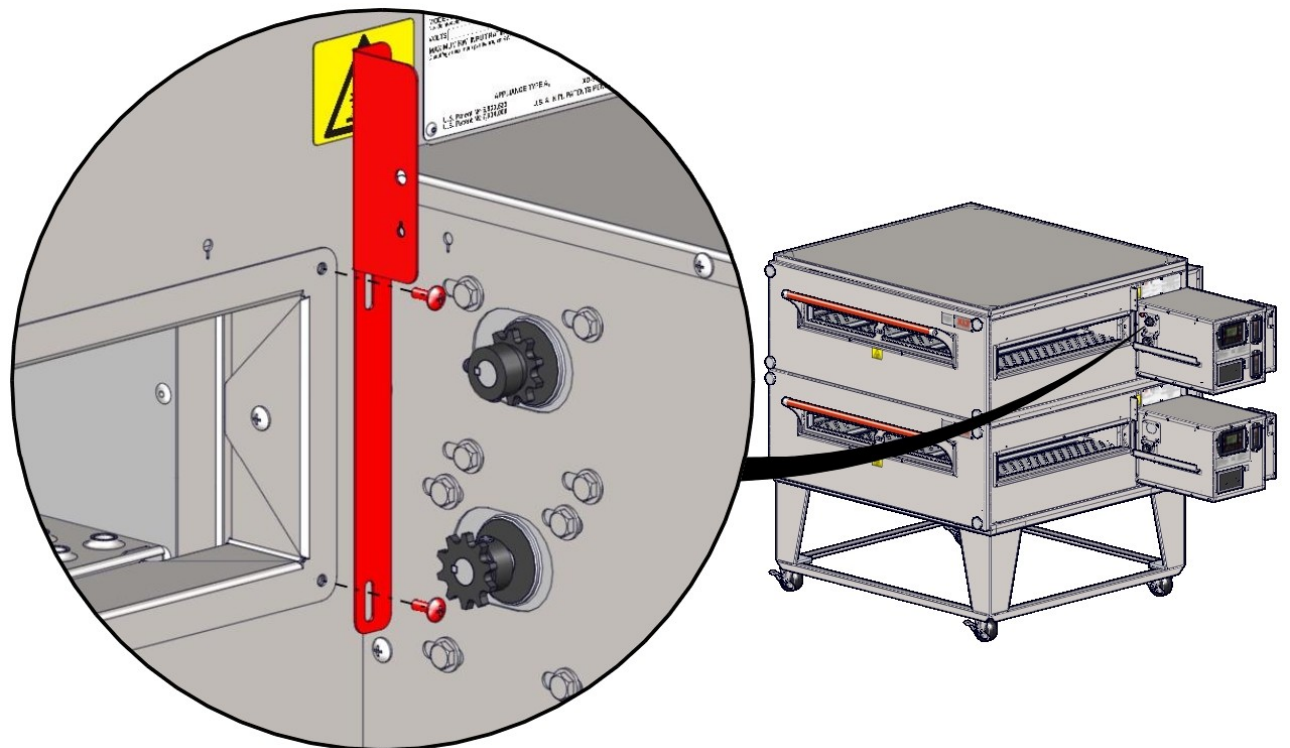
Préparer Fours - Supports de Carénage Avant



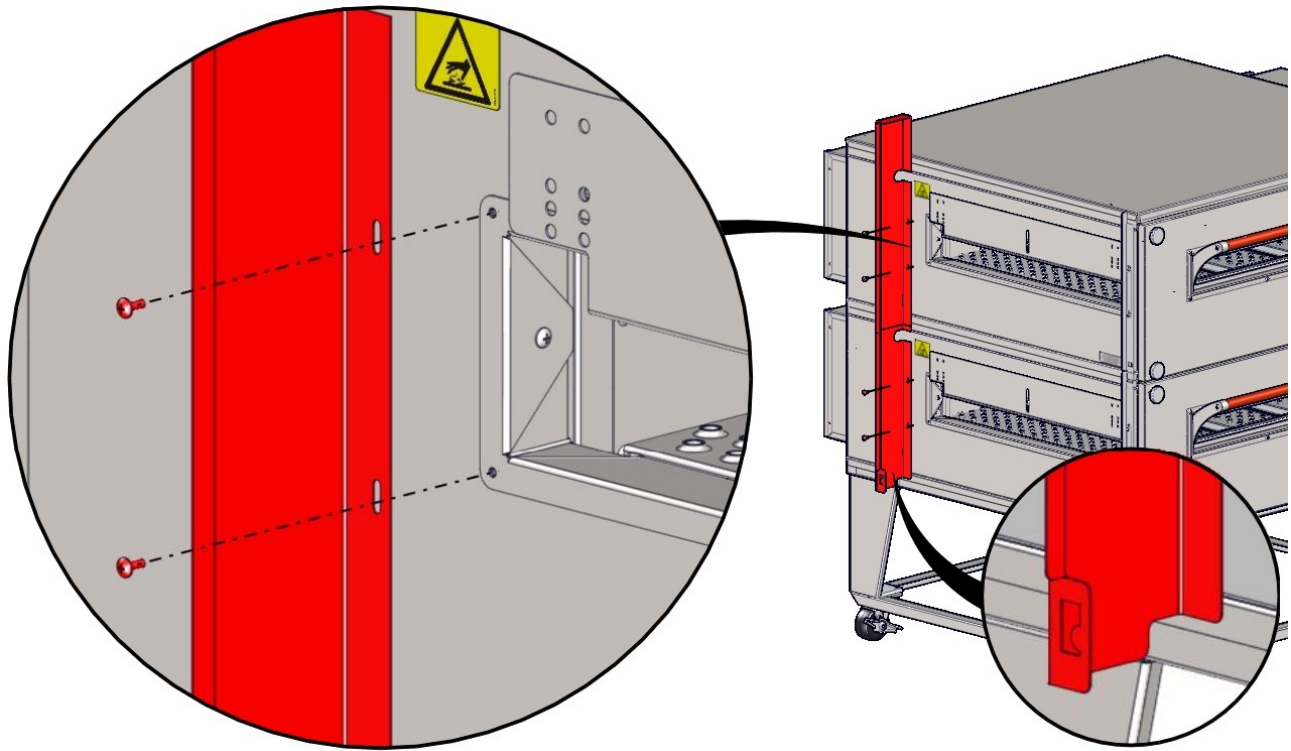
Préparer Fours - Pédalier Ferroviaire



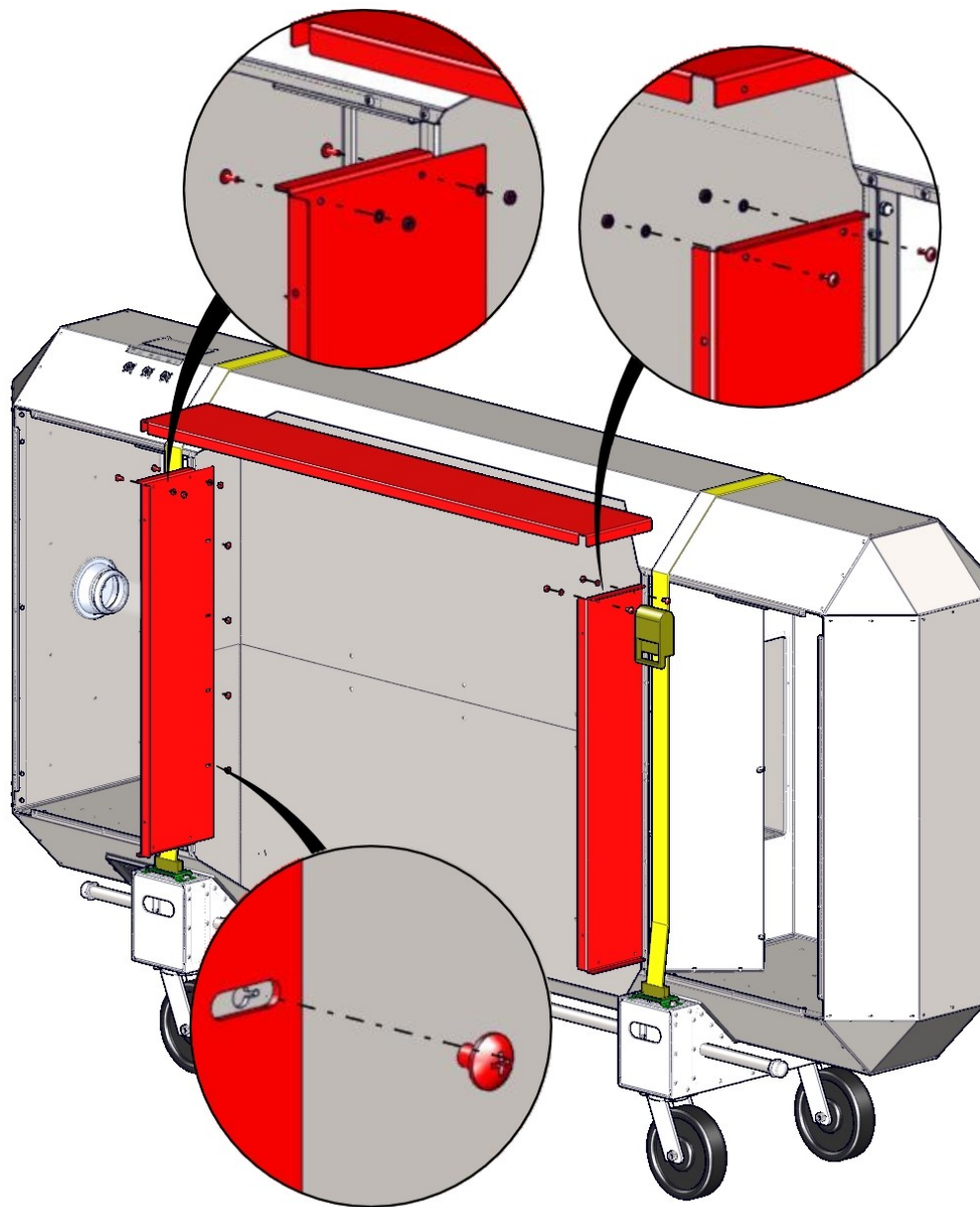
Préparer Fours - Contrôle Closeout de Côté de la Boîte



Préparer Fours - Supports de Capot Arrière

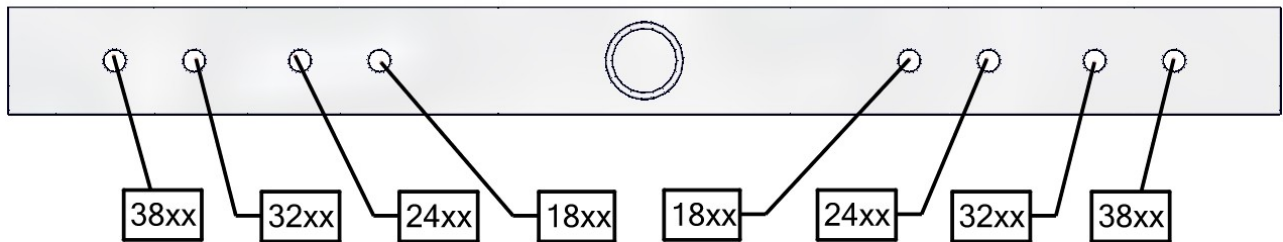
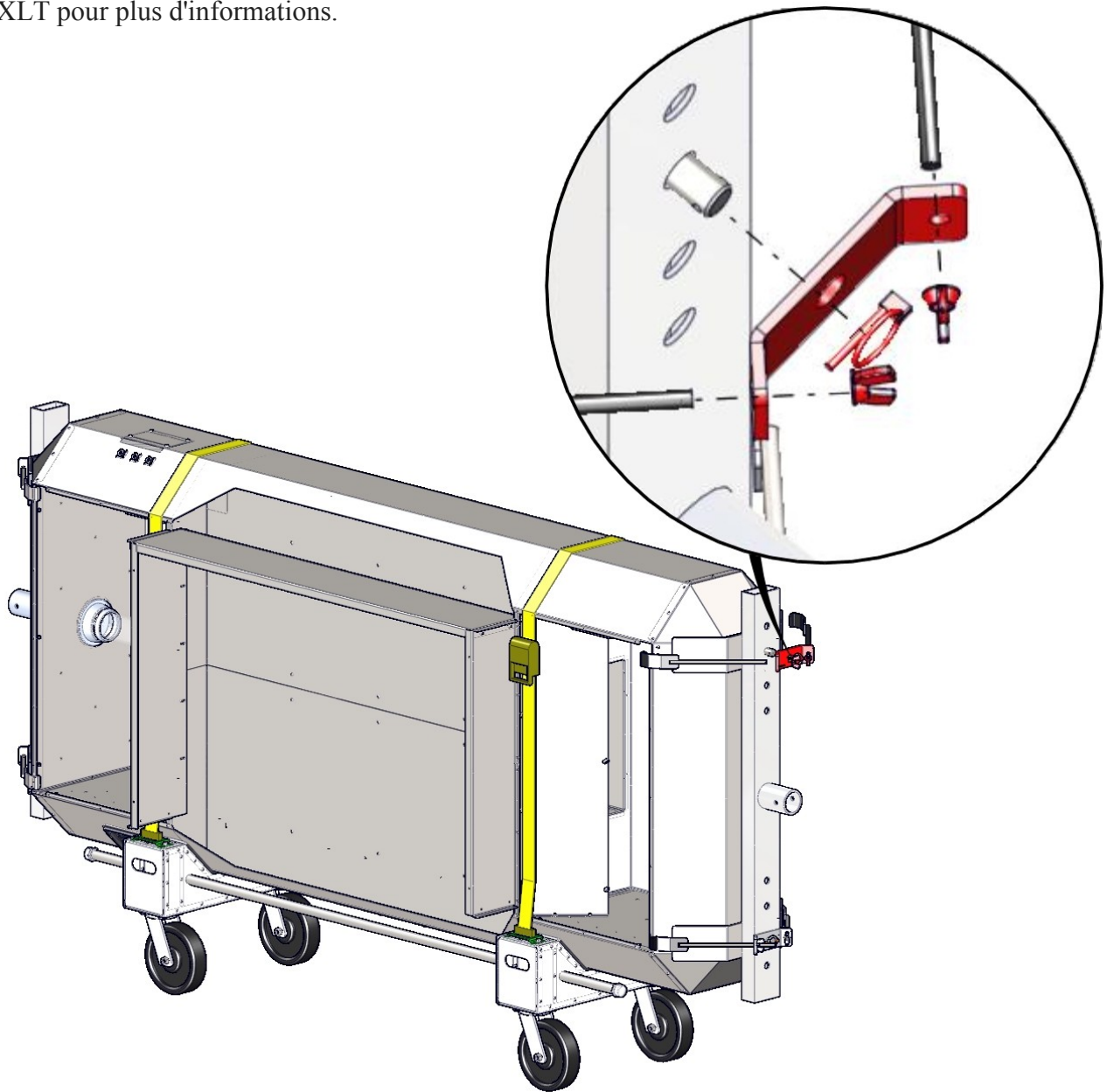


Préparer Le Capot



La Configuration Du Dispositif De Levage

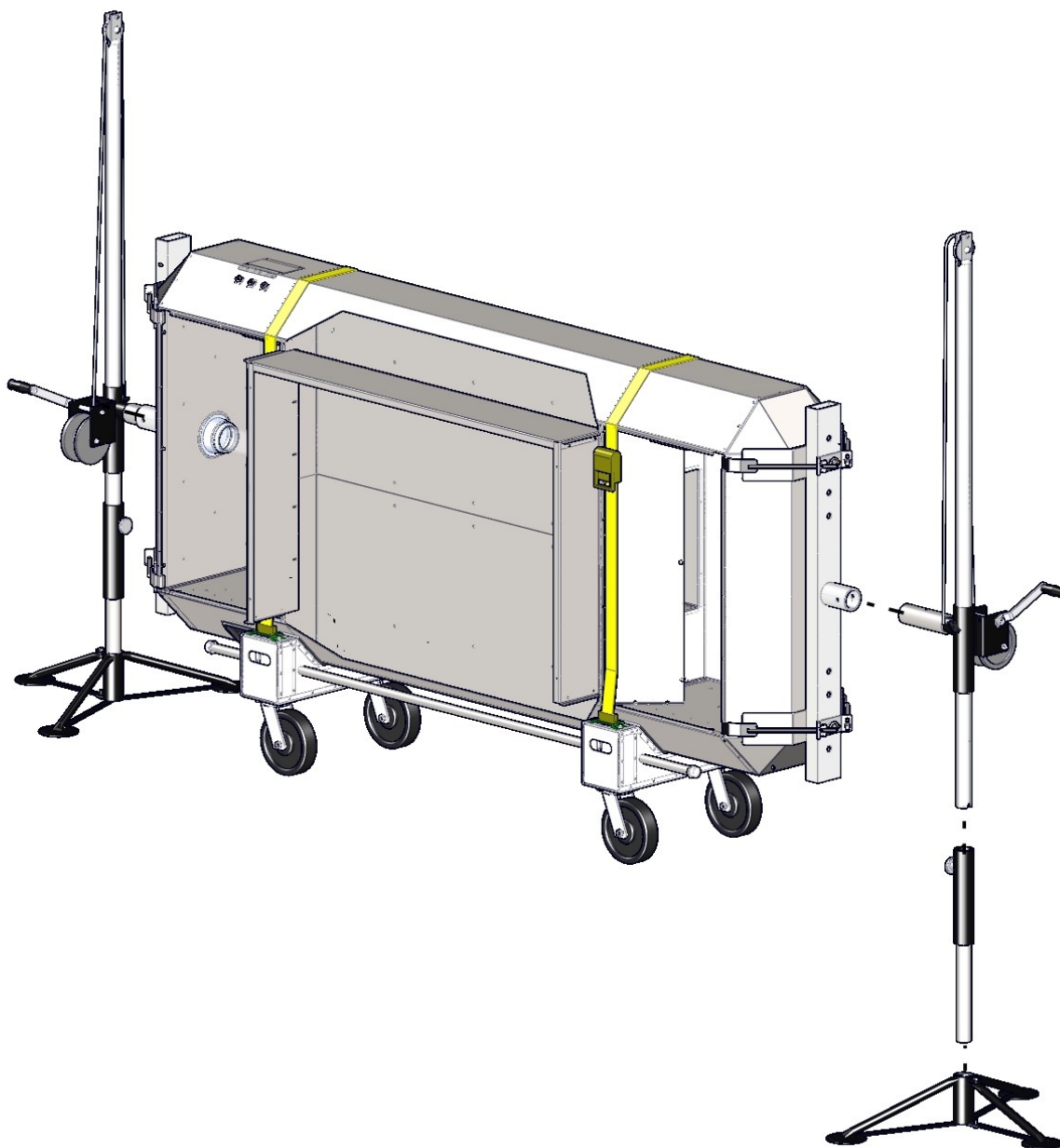
Capot AVI peuvent être facilement déplacés et empilés avec l'équipement de levage approprié. L'utilisation de XLT approuvé l'équipement de levage est fortement recommandé. Contactez XLT pour plus d'informations.



Configuration de la Prise de Levage

**DANGER**

- Inspecter le câble avant chaque utilisation.
- Si le câble est effiloché ou montre des signes d'usure excessive et la larme, NE PAS UTILISER jusqu'à ce câble est remplacé.
- Vérifiez le bon fonctionnement. Le câble ne doit pas être pincé et doit passer en douceur sur la poulie sur le dessus de l'assemblage poteau.
- Au minimum remplacer le câble par un avec un câble métallique qui respecte ou dépasse les spécifications du fabricant de cric.
- Ne pas dépasser la capacité indiquée de la prise.



Empilage Capot Sur Les Fours



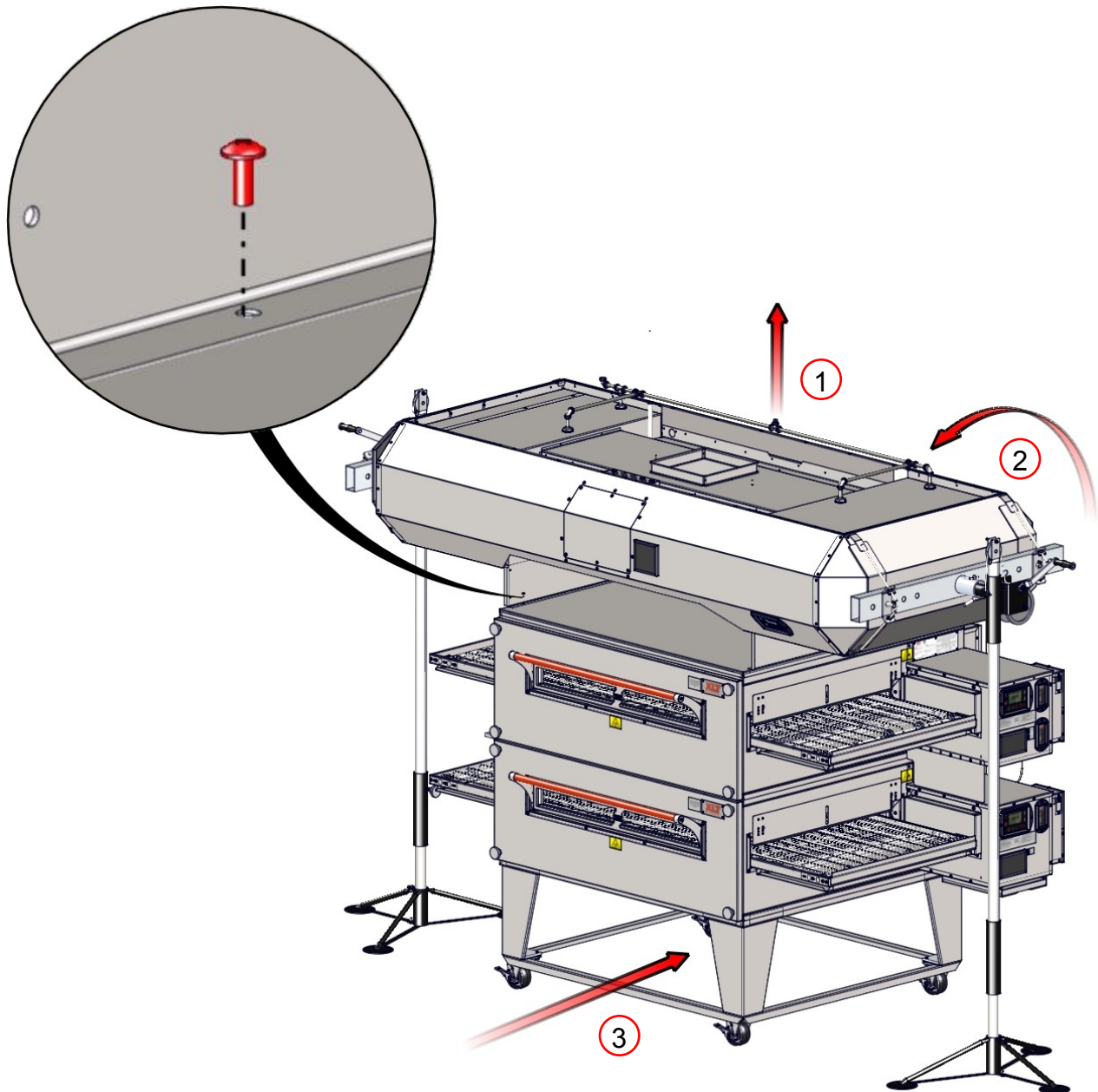
DANGER

Défaut d'engager les vérins de levage dans le tube de levage correctement et complètement se traduira par des dommages, des blessures ou la mort d'une capot tomber.



DANGER

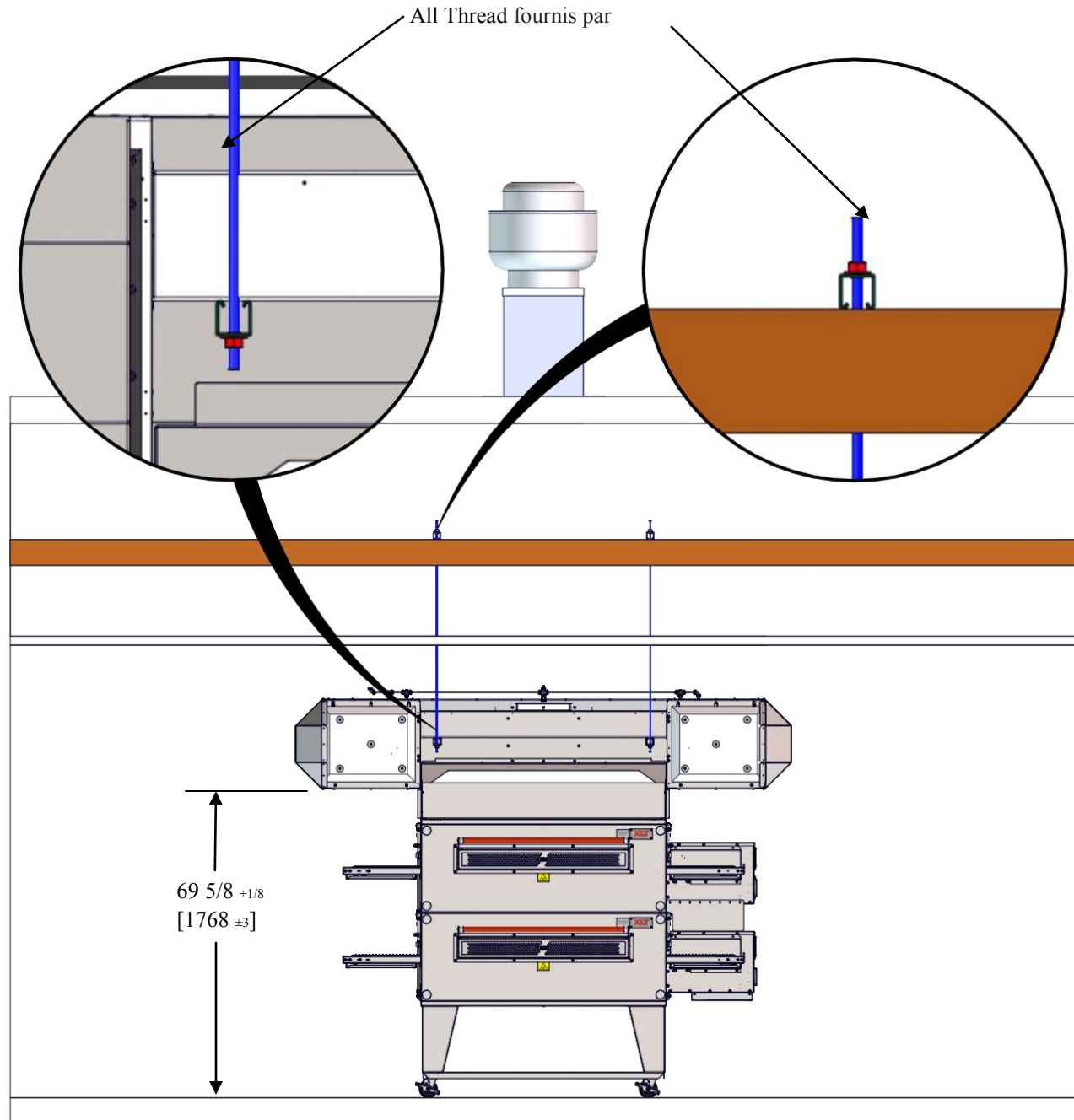
- Les deux prises doivent être soulevées à l'unisson, sinon ils peuvent se lier et une situation dangereuse se développer.
- Ne mettez pas une partie de vous-même sous le capot à tout moment.
- Le capot est trop lourde. Faites attention.





DANGER

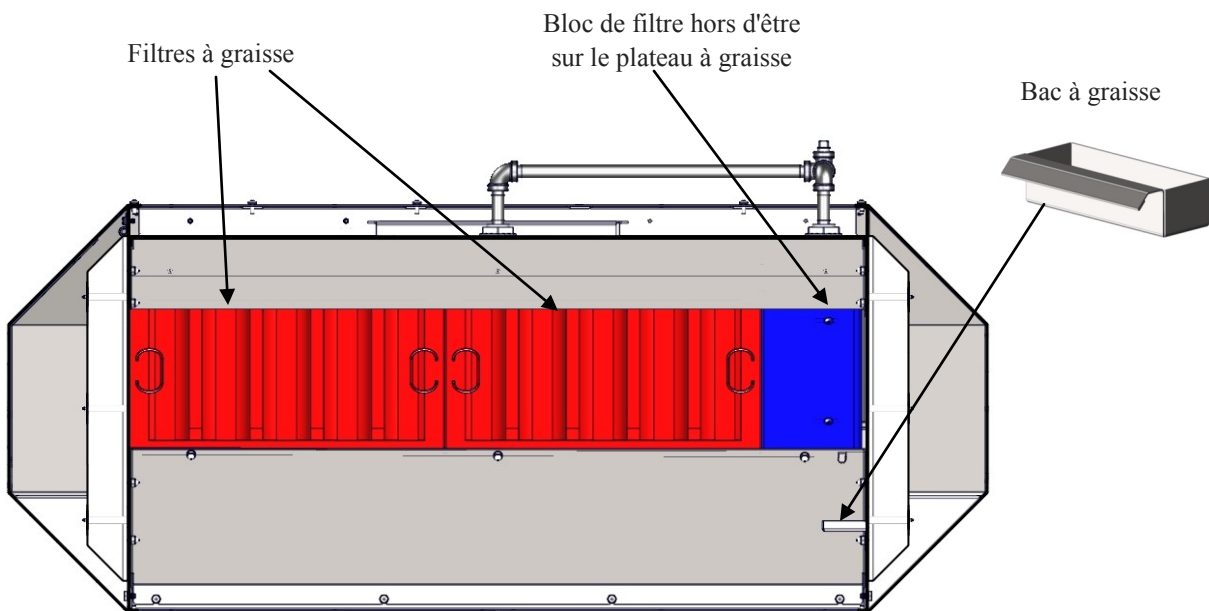
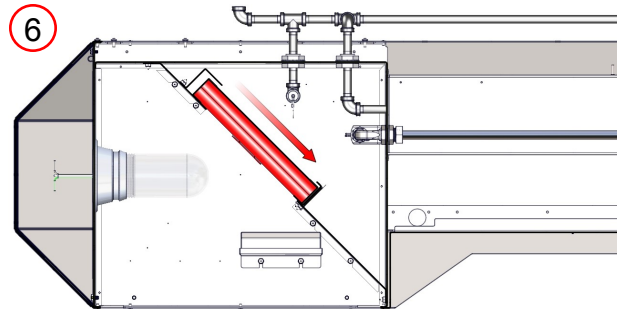
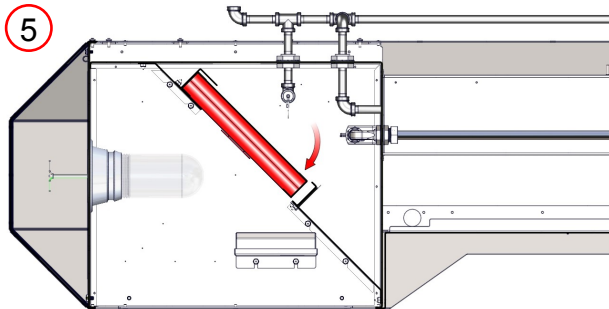
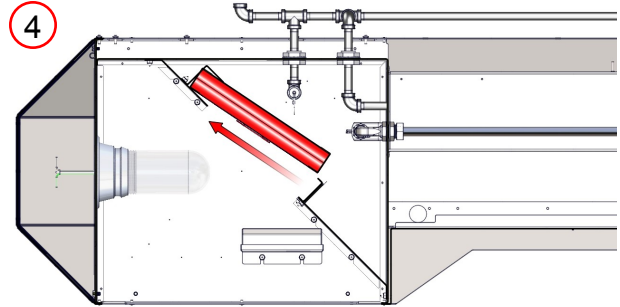
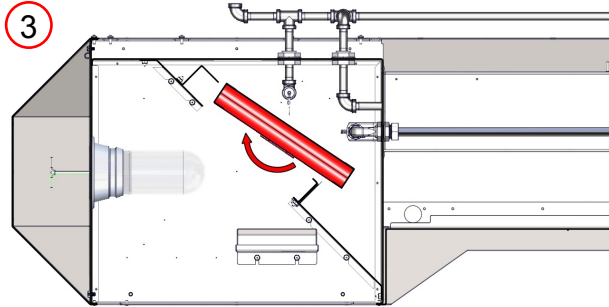
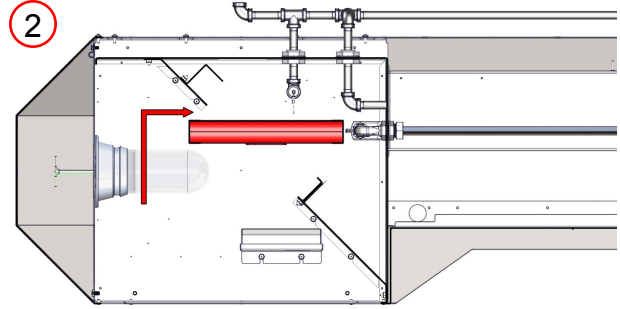
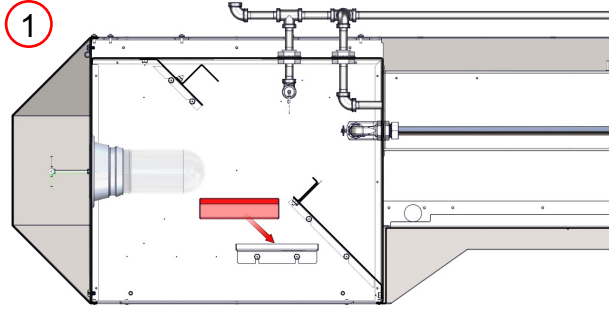
Capot doit être suspendu de solives de plafond



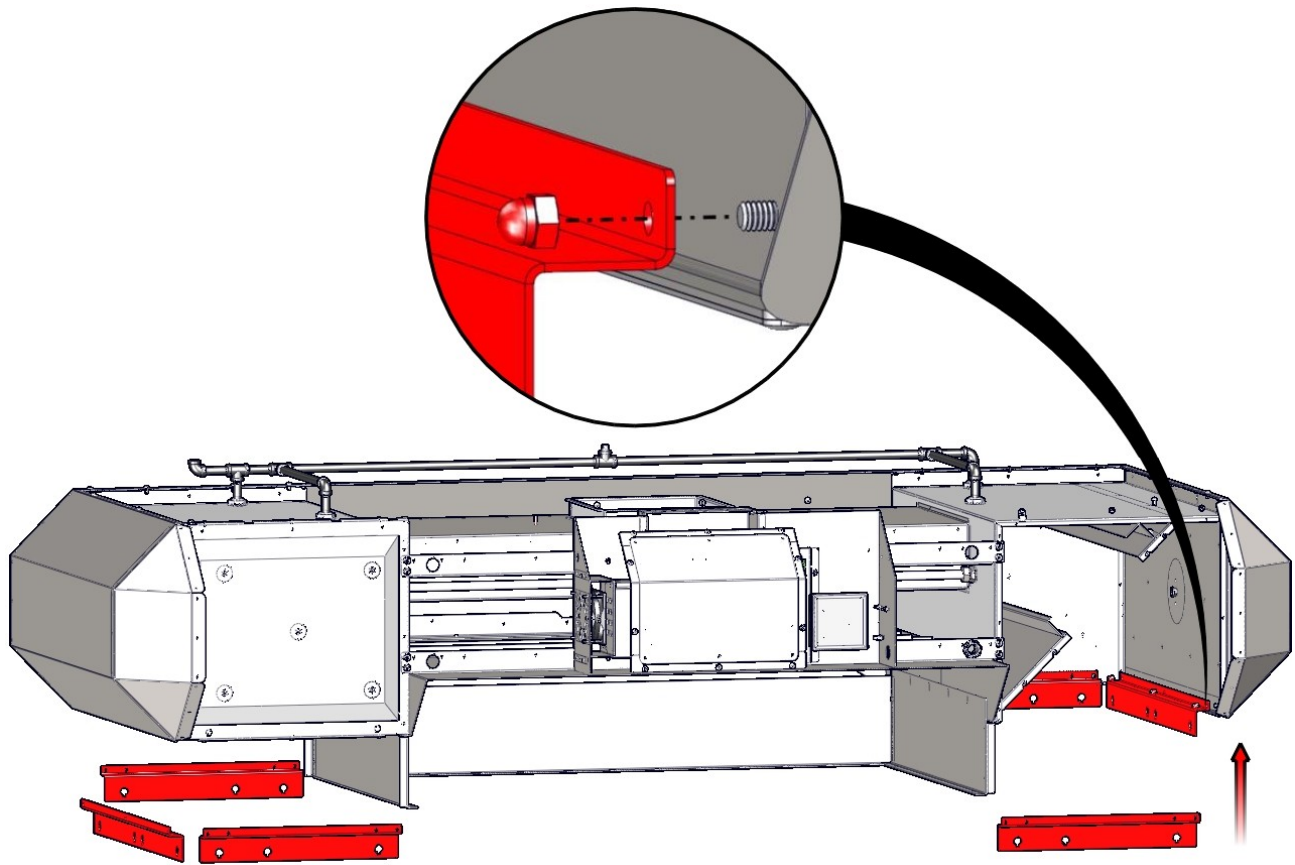
Cette mesure est du plancher fini au fond de la hotte suspendue.

NOTE

Installer la graisse Plateaux, Ampoules et couvertures, et filtres à graisse

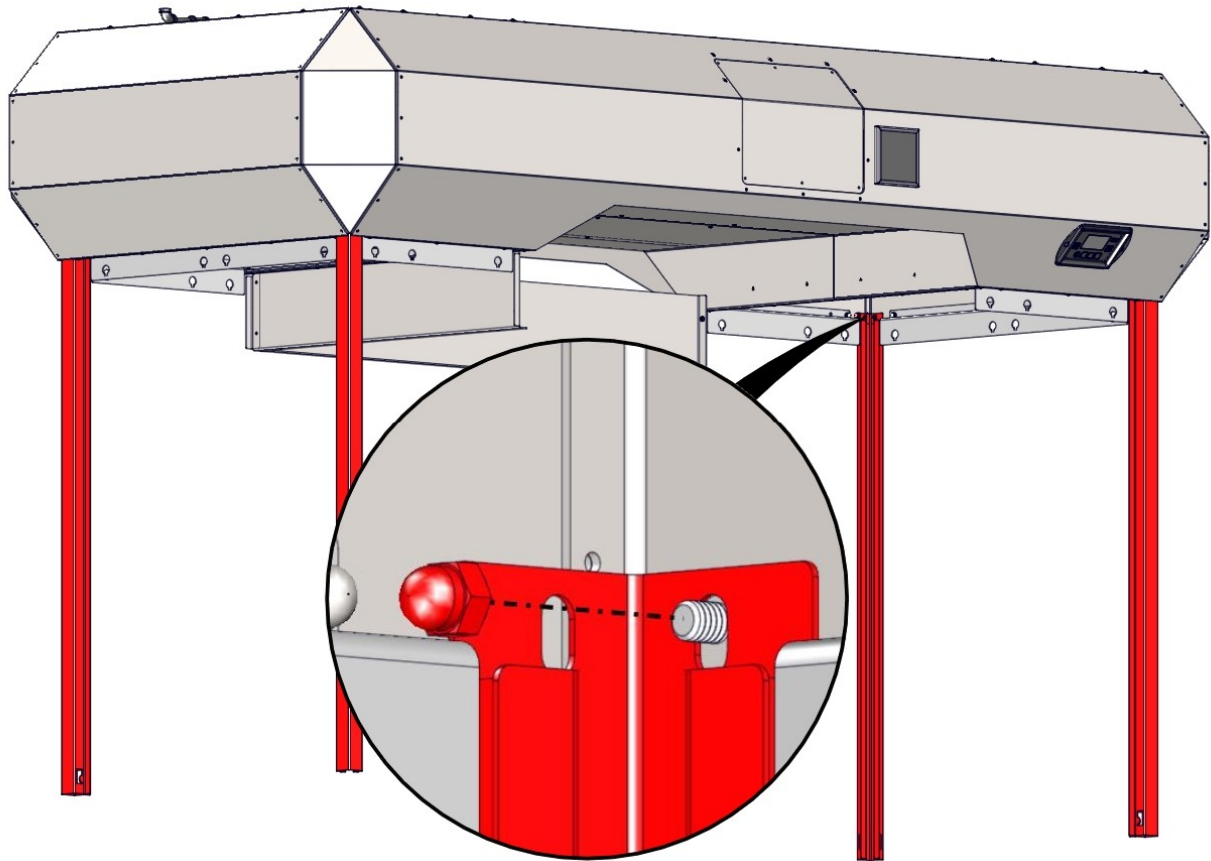


Installer virole crochets suspendus



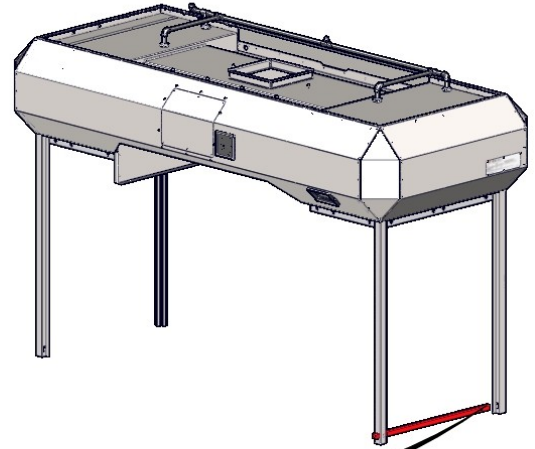
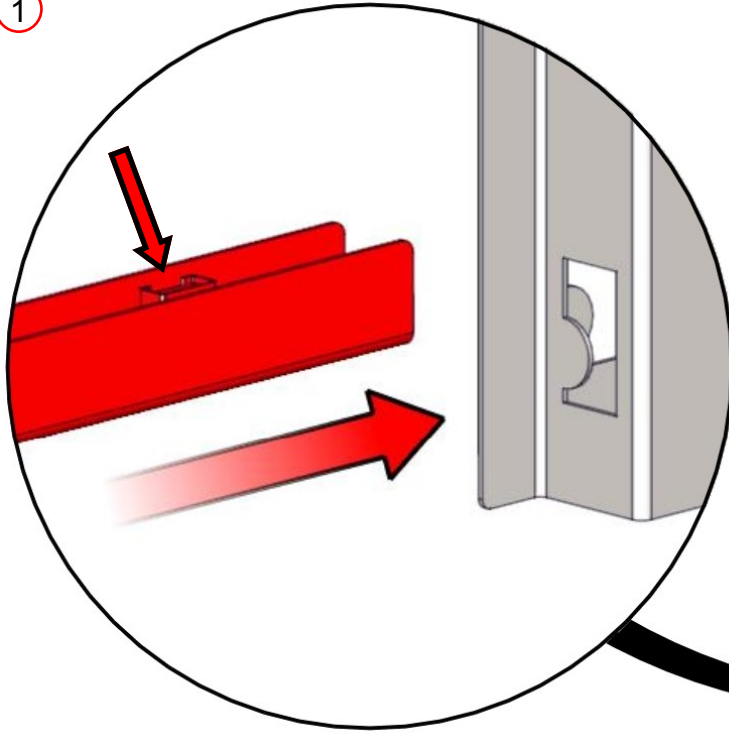
Pièces pour plus de clarté

Installer les poteaux d'angle

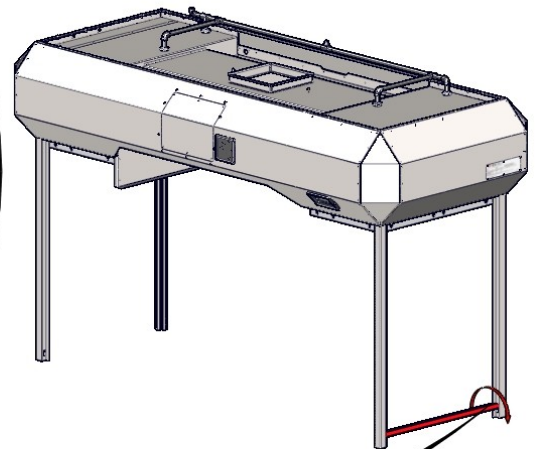
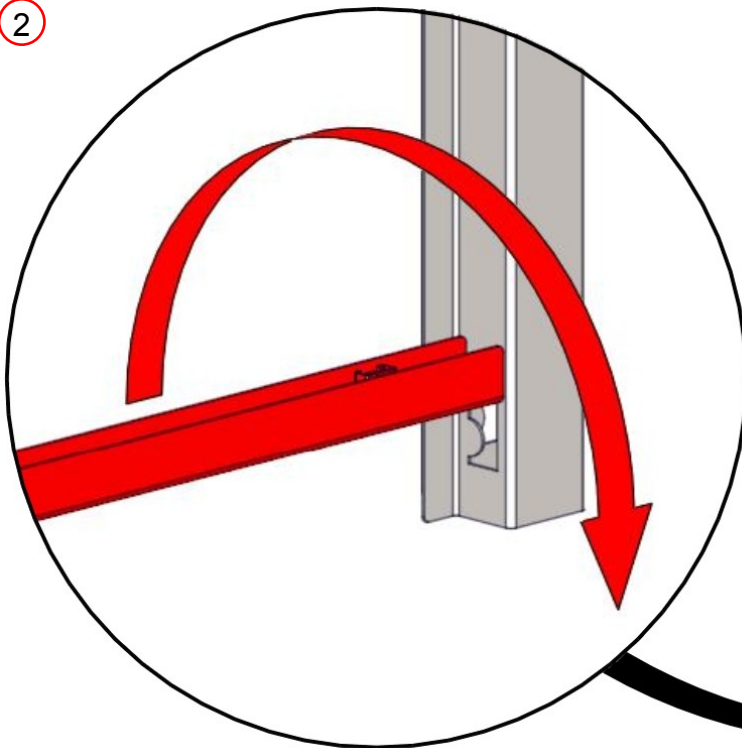


Installer rails inférieurs

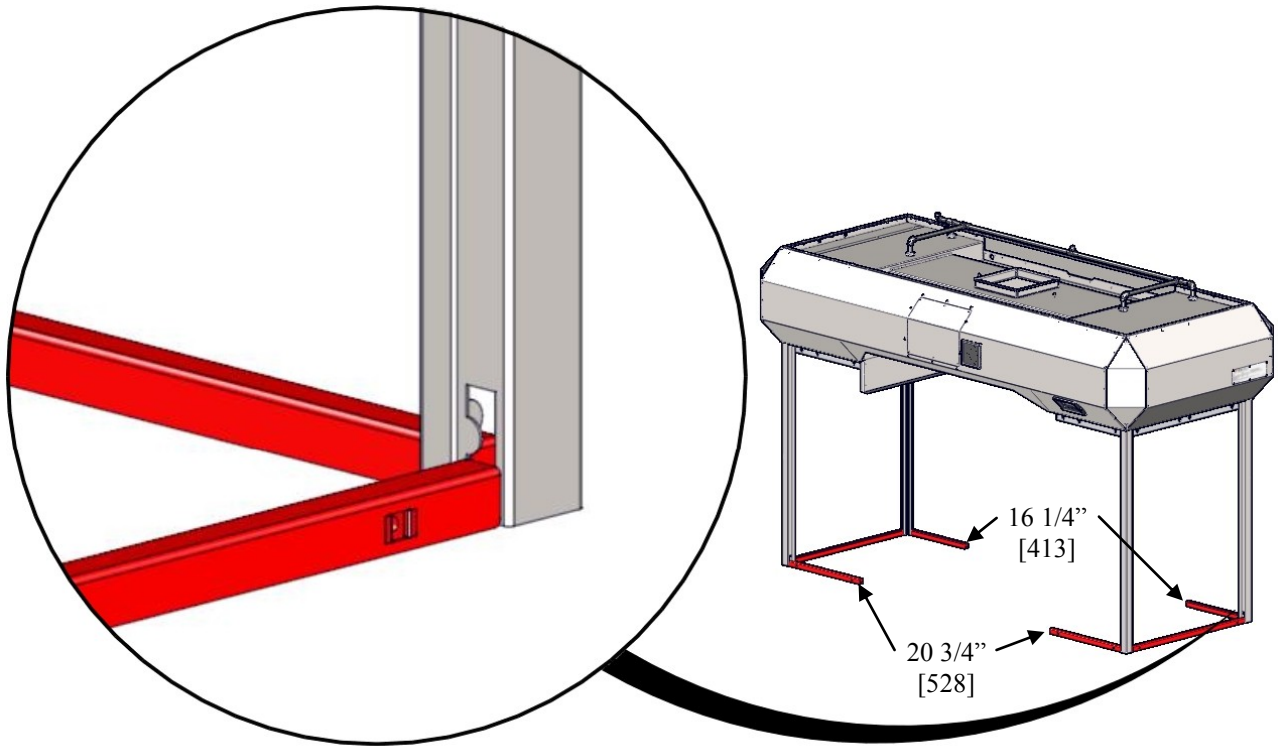
①



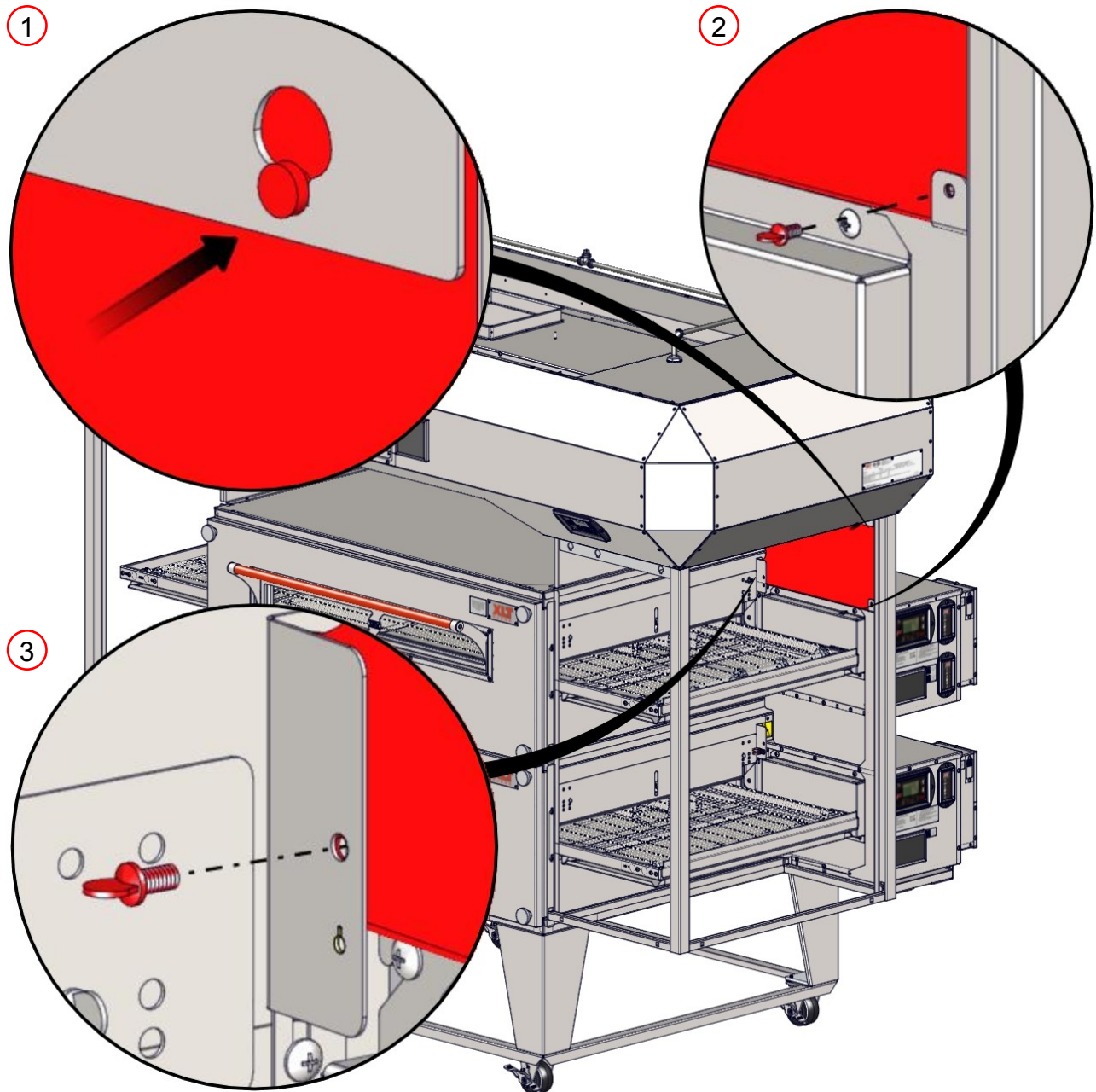
②



Installer rails inférieurs



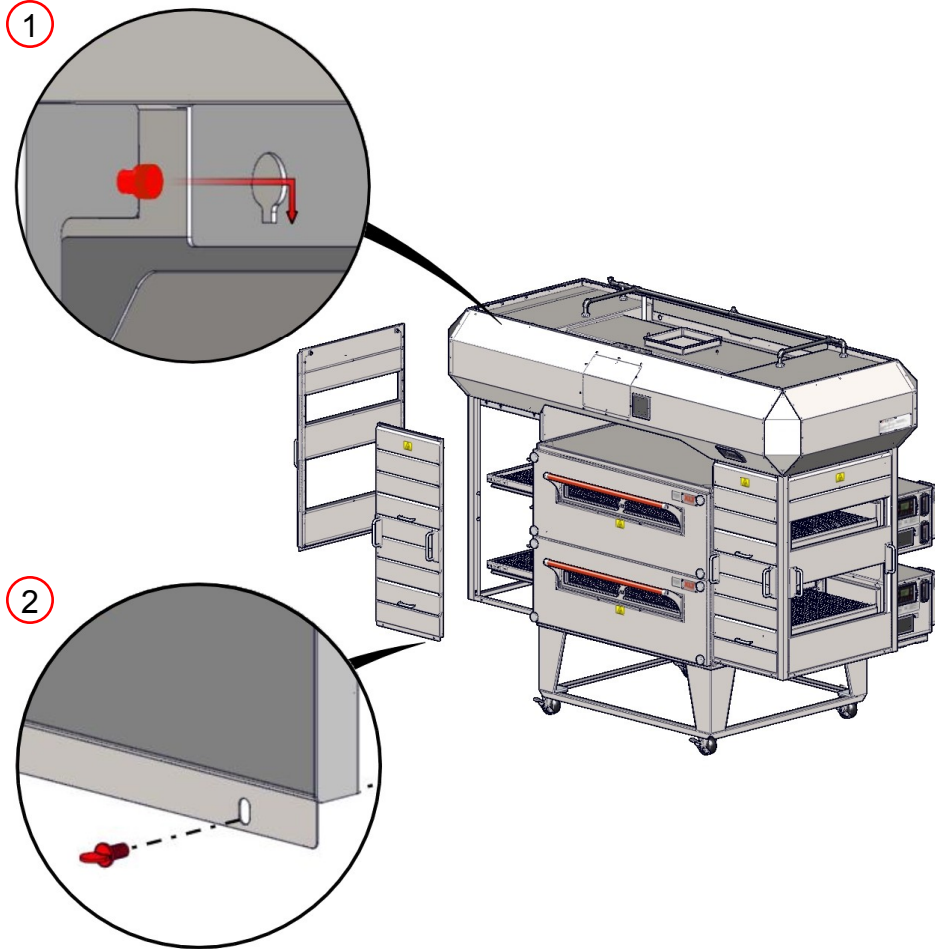
Installez la boîte de commande closeout supérieure



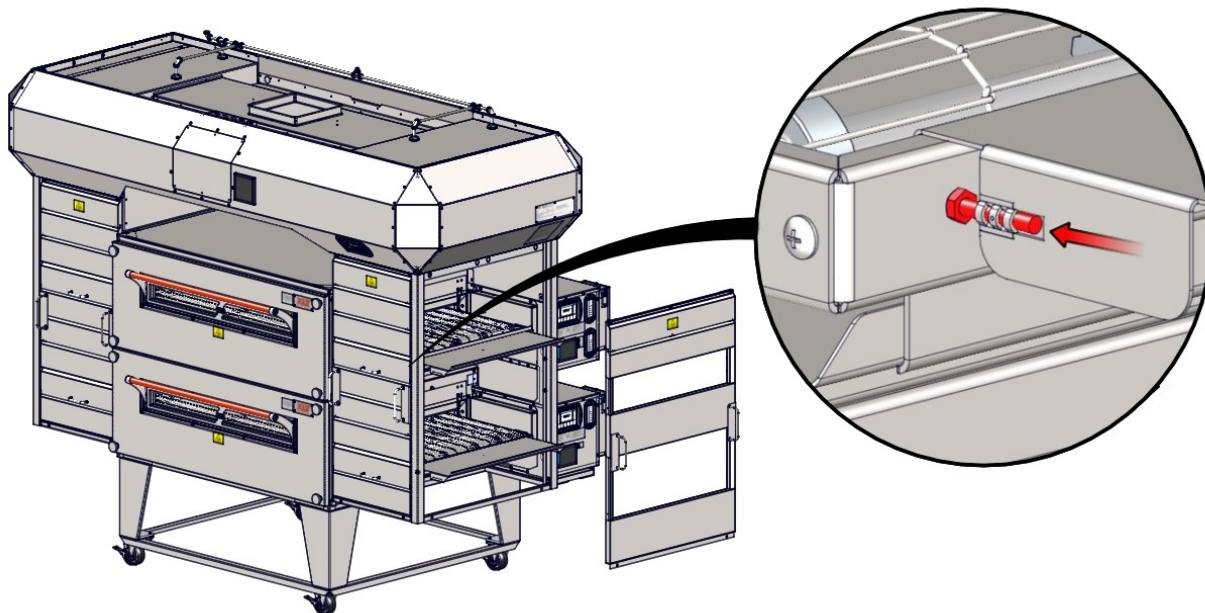
Si l'installation d'un modèle 70 ", sera de même pour le côté gauche de fours.

NOTE

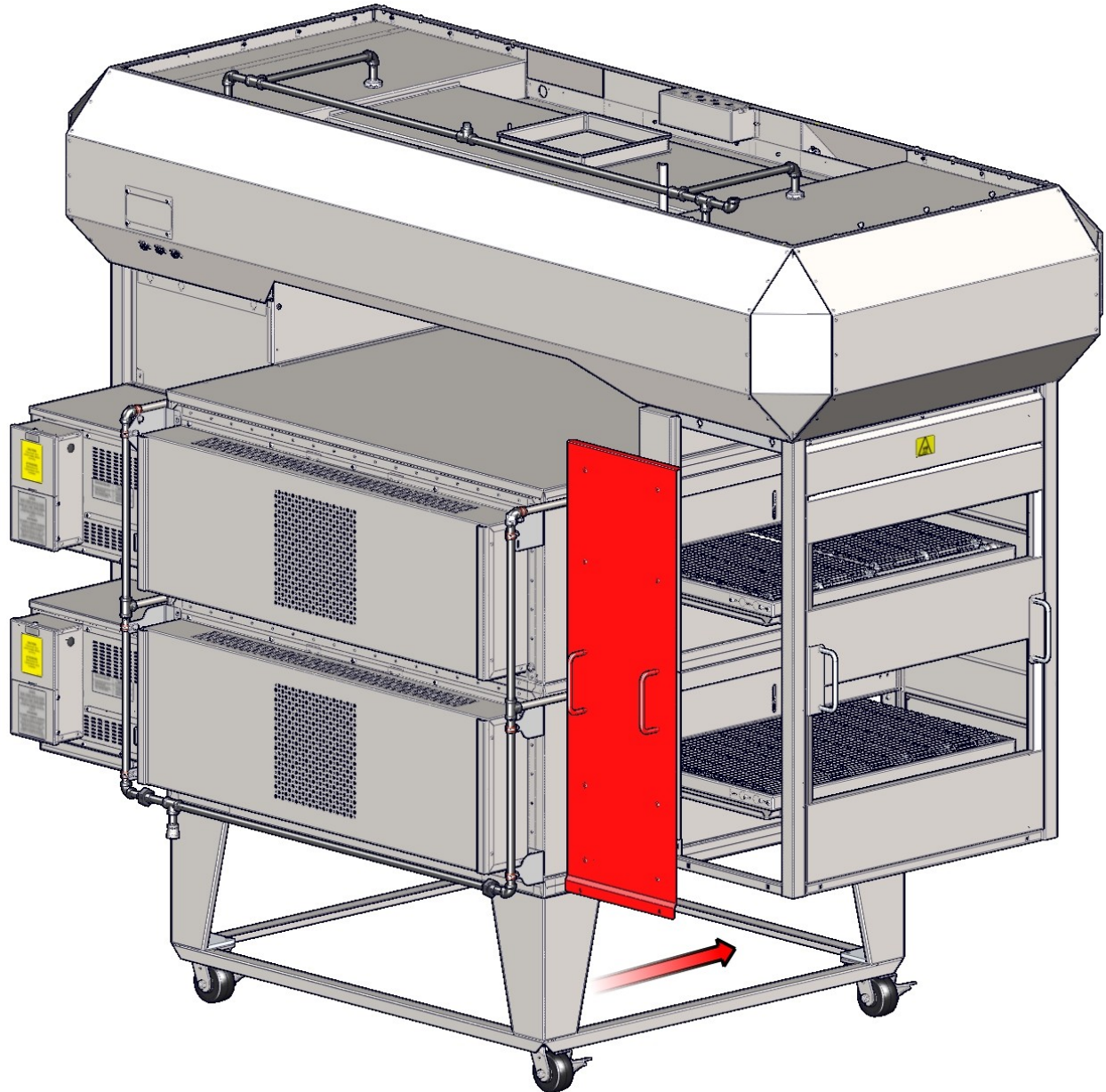
Installation des panneaux Suaire - extrémités et avant



Installer des plateaux de décollage



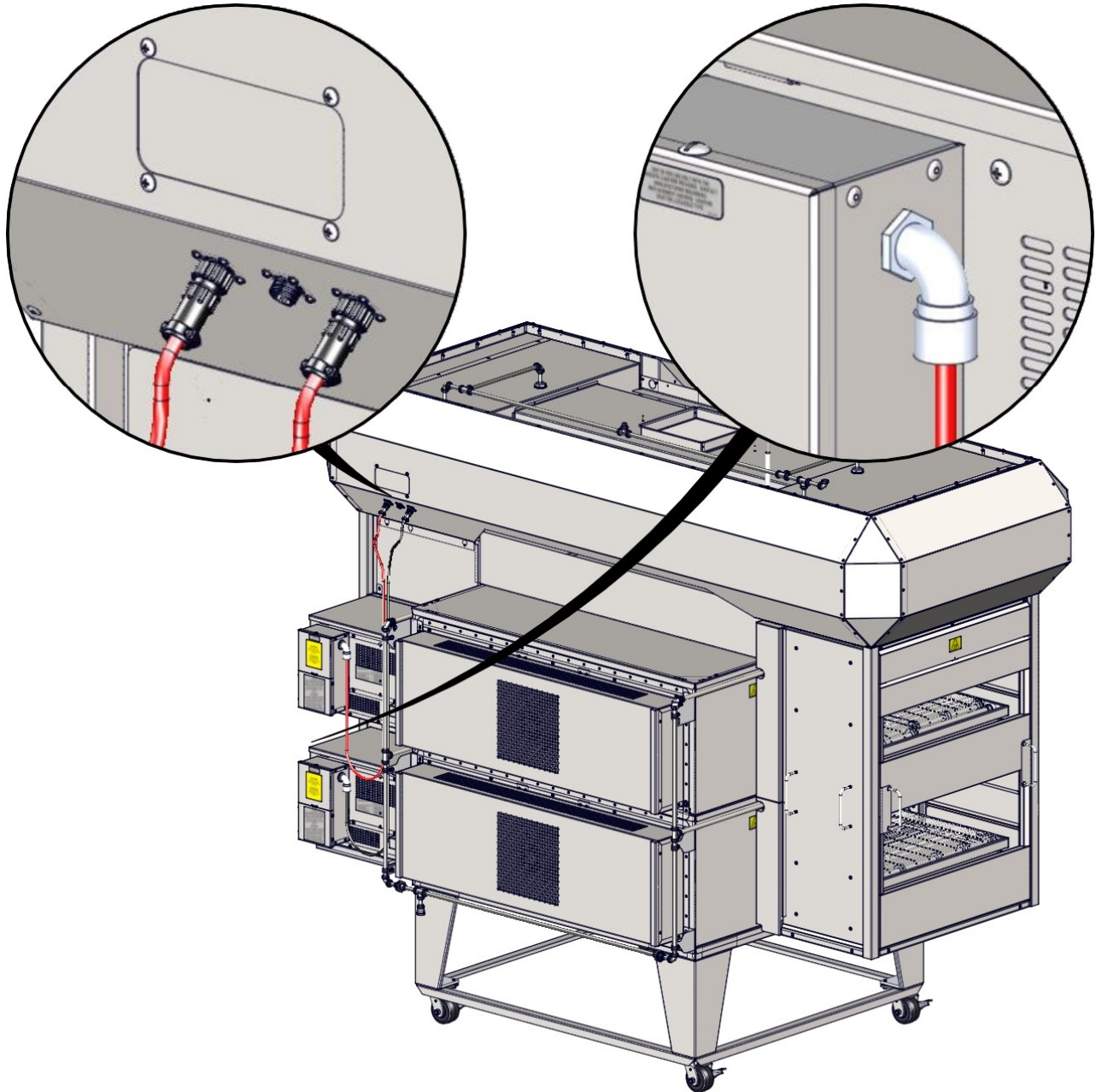
Installez le panneau arrière de carénage



Si l'installation d'un modèle 70 ", reportez-vous à la page 74.

NOTE

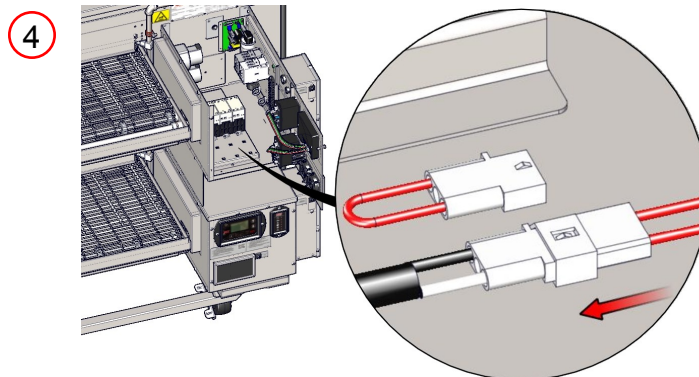
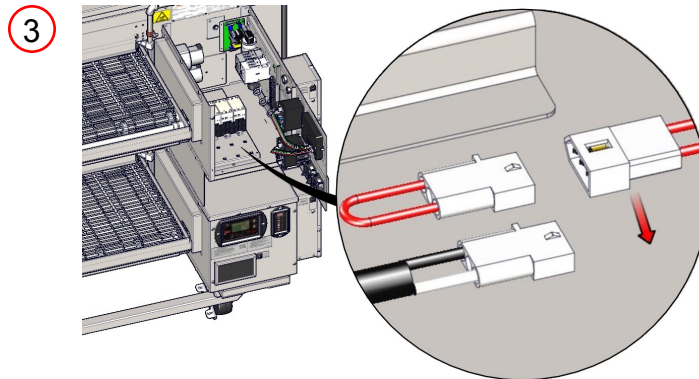
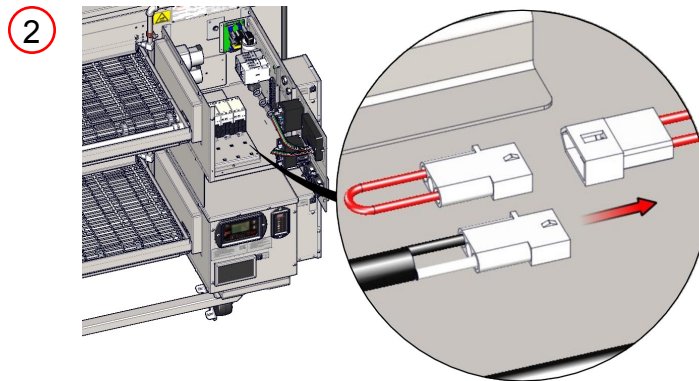
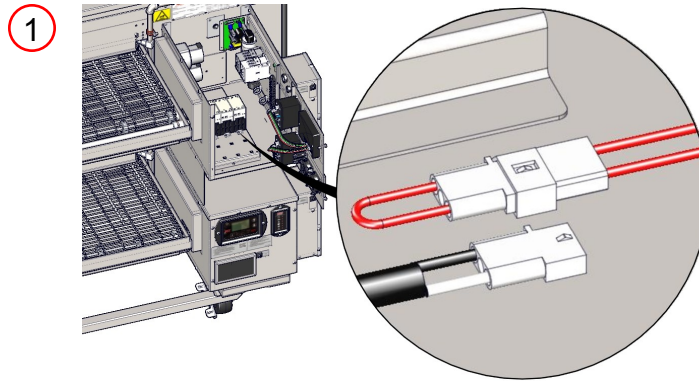
Installer le câble de commande de la capot



Toutes les hottes sont équipées de trois (3) points de commutation de réinstallation, indépendamment du nombre de fours XLT sont installés. Pour une utilisation unique four emplacement "Top". Pour une utilisation double pile emplacement "Top" pour le four supérieur et emplacement "Bas" pour le four inférieur, laissant l'emplacement "Moyen" ouvert.

Insérer et verrouiller chaque cordon de commande du four à l'emplacement désigné sur le fond de la boîte de commande de la capot.

Connecter ensemble de câble de commande de la Capot



Ajustements d'entraînement à fréquence variable

Tous les Hoods AVI sont fonctionnellement testés à l'usine. L'opération est vérifiée, et des ajustements sont apportés pour assurer le bon fonctionnement. Cependant, les conditions sur le terrain sont parfois différentes de celle des conditions d'usine. Ces variables rendent nécessaire d'avoir un technicien de service autorisé vérifier le fonctionnement et faire des ajustements sur le terrain si nécessaire. Les éléments suivants doivent être contrôlés et vérifiés pour répondre aux spécifications et aux exigences indiquées dans ce manuel avant le capot étant commandé:

- Corriger rotation du ventilateur
- Air make-up équilibre

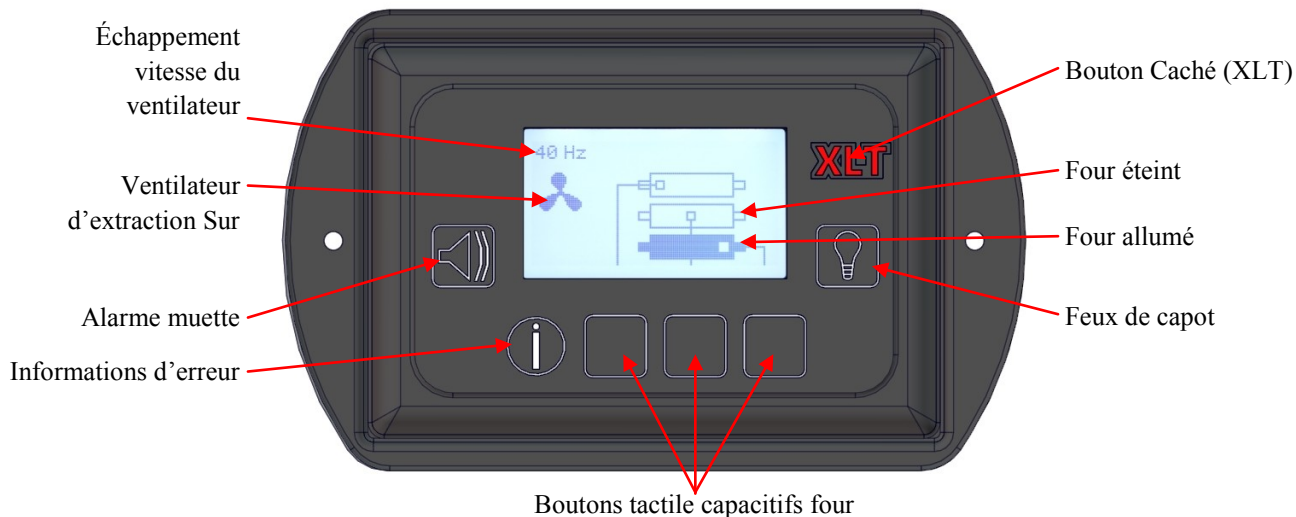
La liste de contrôle de démarrage initial doit être rempli au moment de l'installation, signé par le Client et retourné à XLT Fours pour lancer la politique de garantie.

Le contrôleur de VFD est réglé en usine pour les valeurs affichées dans le tableau ci-dessous.

	VFD Controller Settings					
	Switches On			1832 & 2440	3240 & 3255	3855
	Top	Middle	Bottom			
Single	X			20 Hz	25 Hz	30Hz
Double	X			20 Hz	25 Hz	30Hz
			X	35 Hz	40 Hz	45 Hz
	X		X	35 Hz	40 Hz	45 Hz
Triple	X			20 Hz	25 Hz	30Hz
		X		30 Hz	35 Hz	40 Hz
			X	40 Hz	45 Hz	50 Hz
	X	X		30 Hz	35 Hz	40 Hz
	X		X	40 Hz	45 Hz	50 Hz
		X	X	40 Hz	45 Hz	50 Hz
	X	X	X	45 Hz	50 Hz	55 Hz
Fire Suppression				60 Hz-DO NOT CHANGE		

1. Si vous avez besoin soit plus ou moins le débit d'air, procédez comme suit:
2. Appuyez et maintenez les <LIGHT et XLT LOGO> pour entrer dans le mode usine de technologie.
3. Utilisez les flèches haut / bas pour atteindre l'équilibre d'air manuel.
4. Appuyez sur la touche <ENTRER> bouton pendant 3 secondes. Ligne entière clignote.
5. Faites défiler jusqu'à réglage du four souhaitée. Appuyez sur <ENTRER>.
6. +/- Devrait clignoter et il permet +/- changer jusqu'à 10 Hz.
7. Appuyez sur <ENTER> pour enregistrer les modifications.
Appuyez sur <ON> pour tester l'équilibre de l'air.

Démarrage Initial

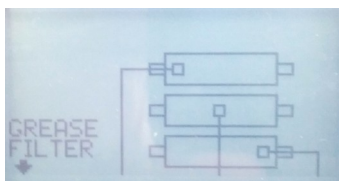


NOTE Lorsque XLT Fours sont équipés d'XLT Hoods, l'interrupteur principal du four est désactivé et ne fonctionne plus. L'interface utilisateur Hood (HUI) sur le capot XLT remplace le commutateur du four.

Opération de Capot

1. Allumez le four (s) souhaitée en appuyant sur le bouton tactile capacitif correspondant. Reportez-vous à la section de démarrage du four pour obtenir des instructions sur la façon de régler la vitesse de la température et le convoyeur. Le four (s), ventilateur d'extraction, et le maquillage unité d'air seront activés par ce commutateur si le XLT capot est installé conformément à ce manuel.
2. Allumez les lumières en appuyant sur la touche de la lumière sur le HUI. (Ampoules non inclus avec capuche)
3. Lorsque fours supplémentaires sont activés, par l'intermédiaire du HUI VFD augmenter automatiquement la vitesse du ventilateur d'échappement.
4. Lors de l'arrêt des fours, éteindre le four souhaitée en appuyant sur le bouton correspondant sur le HUI. L'unité d'air make-up sera coupée. Le ventilateur d'extraction s'éteint après environ 15 minutes et le four éteint après environ 30 minutes.

Remise à zéro de capot du ventilateur de refroidissement et de graisse Minuteur



1. L'alarme Filtre de réinitialisation du ventilateur et la graisse de refroidissement sera affiché dans la partie inférieure gauche de l'interface utilisateur Hood. Appuyez sur le bouton d'information d'erreur pour entrer réinitialiser l'écran.
2. Pour réinitialiser le ventilateur de refroidissement ou Filtre à graisse appuyez sur le bouton tactile capacitif de centre avec remise à zéro au-dessus pour régler l'heure de retour à zéro.
3. L'écran suivant affichera pendant 5 secondes, puis revenir à l'écran de fonctionnement normal.

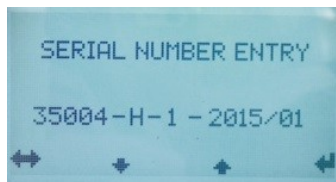
Mode De Technologie D'Usine

1. Pour entrer appuyez sur Mode Tech usine et maintenez 2 boutons (Light & XLT Logo) pendant 10 secondes. entrer.
2. Affiche affichera un message pendant 3 secondes. et le signal sonore, auto-avance.



Software Version (Une version de logiciel)

Une version de logiciel. Appuyez sur la flèche Bas pour aller à l'écran suivant. Image Pour référence seulement - Voir XLT Pour la version correcte.



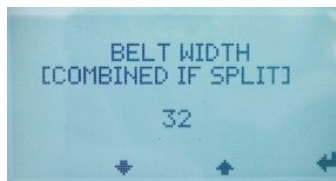
Serial Number (Numéro de série)

Bouton pour effectuer des modifications ENTRER. Utilisez les flèches gauche à droite pour faire défiler le menu. Utilisez flèches Haut / Bas pour changer les valeurs et ENTRER pour accepter et avancer.



Belt Length (Longueur de la ceinture)

Il y a quatre disponibles longueurs de ceinture: 32, 40, 55 et 70 avec le jeu par défaut à 55. ENTRER pour mettre en évidence la valeur, les flèches haut / bas pour régler. ENTRER à accepter et à l'avance.



Belt Width (Largeur ceinture)

Il existe quatre largeurs de bande disponibles qui correspondent à la longueur sélectionnée. La valeur par défaut est fixé à 32. Si une longueur de bande de 32 est choisie, la seule option est de 18 largeur de bande. Si 40 est choisi, alors vous pouvez sélectionner 24 ou 32. Si un 55 est choisi, vous pouvez sélectionner un 32 ou 38. ENTER pour mettre en évidence la valeur, les flèches haut / bas pour régler. ENTRER à accepter et à l'avance.



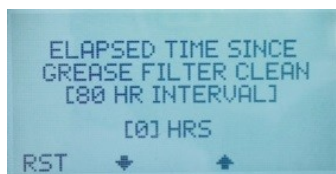
Elapsed Time (Temps écoulé)

Le temps écoulé de fonctionnement totale. temps total écoulé ne peut pas être remis à zéro. Appuyez sur ENTER pour avancer.



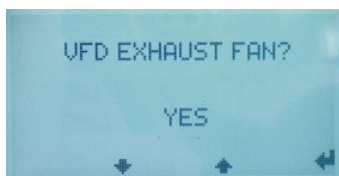
Cooling Filter (Filtre de refroidissement)

Temps écoulé depuis Refroidissement Filtre nettoyé. Remet lorsque le client réinitialise. Appuyez sur le bouton d'information d'erreur de se reposer de temps en cas de besoin. Heure d'intervalle est un service de référence technique. Appuyez sur la flèche Bas pour faire avancer.



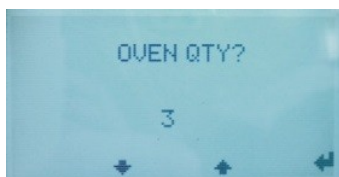
Grease Filter (Filtre à graisse)

Le temps écoulé depuis Filtres à graisse nettoyé. Remet lorsque le client réinitialise. Appuyez sur le bouton d'information d'erreur de se reposer de temps en cas de besoin. Heure d'intervalle est un service de référence technique. Appuyez sur la flèche Bas pour faire avancer.



VFD Exhaust Fan (VFD Ventilateur d'extraction)

Par défaut YES. Certaines hottes sans VFD, ce ne seront pas utilisés. ENTRER à accepter et à l'avance.



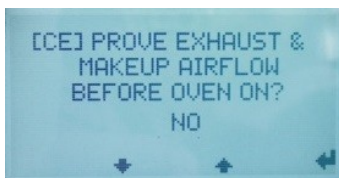
Oven Quantity (Quantité four)

Définir la quantité de fours (1, 2, 3). Par défaut est 2. ENTER pour mettre en évidence la valeur, des flèches pour changer, ENTER pour accepter et avancer.



Makeup Air Mode (Mode d'air d'appoint)

Four commun ou par. Par défaut commun. MUA commune est avec tout four et a 1 réglage de la vitesse. Per Four MUA par four avec jusqu'à 3 réglages de vitesse. ENTER pour mettre en évidence les valeurs, les flèches pour changer, ENTER pour accepter et avancer.



Prove Air Flow (Prouver L'écoulement d'air)

Oui ou non. Par défaut NO. CE et de l'Australie ont besoin de prouver avant le four ON. ENTRER pour mettre en évidence la valeur, les flèches pour changer, ENTER pour accepter et avancer.



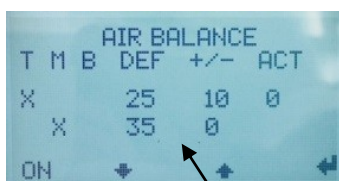
Manual Makeup Air (Air manuel de maquillage)

Common, 1, 2 ou 3. Tech peut se transformer tout ON ou exécuter des individus. ENTRER pour mettre en évidence la valeur, ON pour sélectionner les unités. Les flèches pour changer, ENTER pour accepter et avancer.



Manual VFD (Manuel VFD)

Tech peut fonctionner VFD aux étapes 5Hz de 0-65Hz. ENTRER pour mettre en évidence la valeur, utilisez flèches Haut / Bas pour augmenter et diminuer la valeur. ON pour activer à la vitesse sélectionnée. ENTRER à accepter et à l'avance.

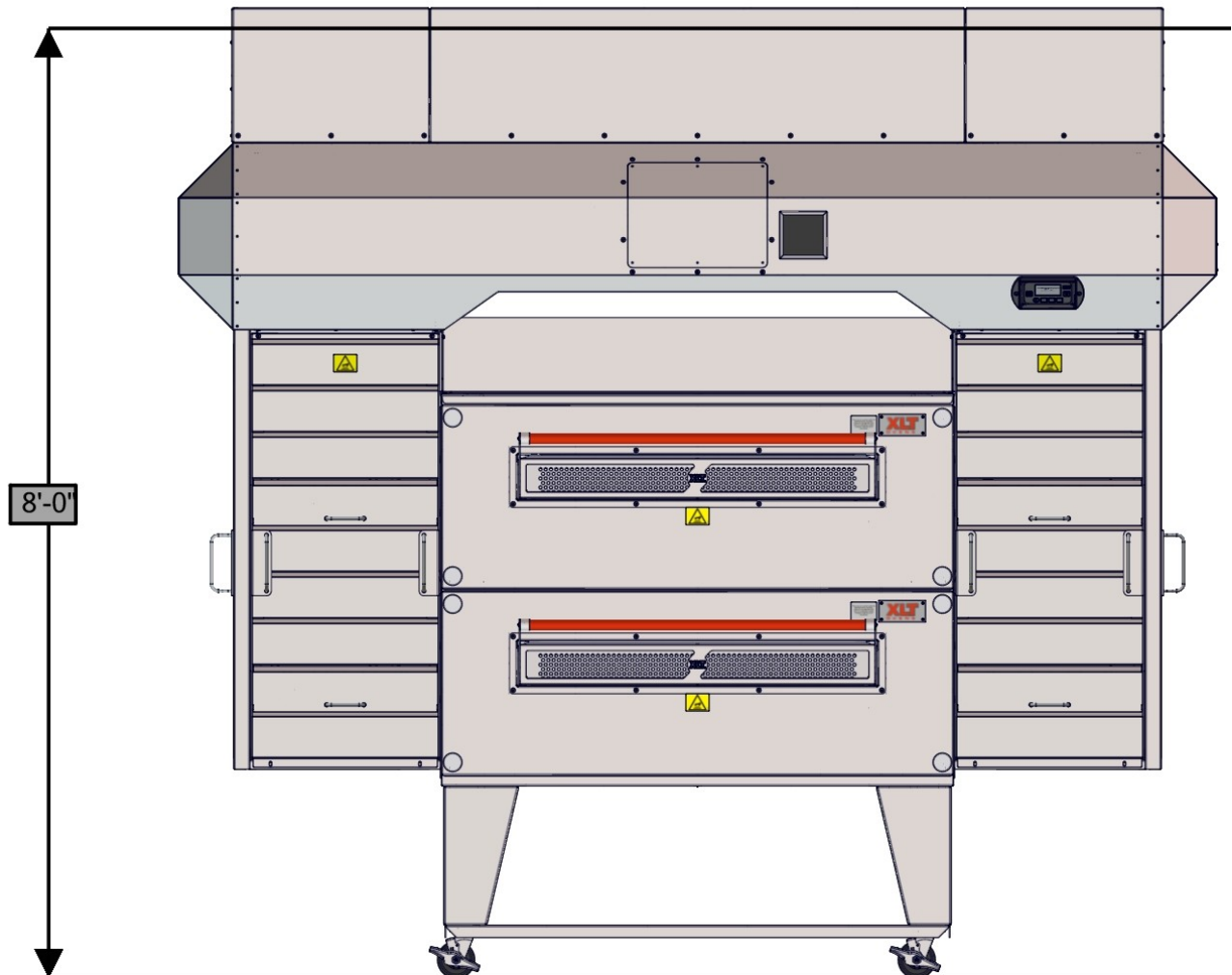


Air Balance (L'équilibre de l'air)

Utilisateur d'appuyer sur ENTER pour modifier le - / + valeur. Par défaut de 0Hz pour la valeur +/- . Une fois que le - / + valeur est en mode d'édition (clignotant), appuyez et maintenez ENTER pendant 3 secondes. Cela permet à l'utilisateur de sélectionner d'autres lignes (la ligne entière clignote à ce point). Flèches haut / bas pour faire défiler la table pour se rendre à la ligne souhaitée. Appuyez à nouveau sur ENTER pour accepter cette ligne et rendre active. Appuyez sur ON pour mettre ventilateur au réglage (icône change pour OFF ainsi l'utilisateur sait appuyer à nouveau pour la désactiver). Utilisez +/- pour changer Hz pour ce paramètre jusqu'à ce que la valeur désirée affichée. Le réglage maximum ACT est 65Hz. Off lorsque vous avez terminé avec cette valeur. Répéter l'opération avec d'autres paramètres si nécessaire. Une fois que tout est fait, ENTRER pour accepter et quitter.

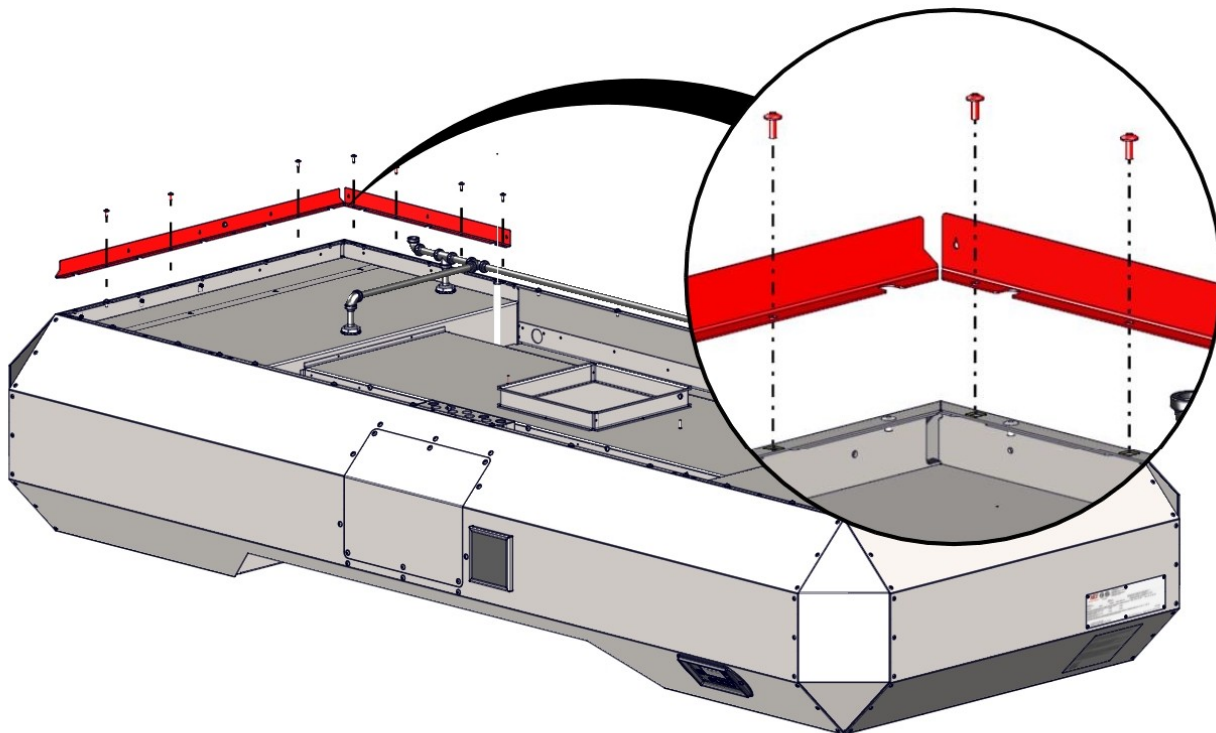
Ceci est seulement partie de la table de VFD qui correspond à l'écran. 4 lignes disponibles, 2 sont les titres, 2 sont des valeurs du tableau. Défilement vers le haut / vers le bas pour voir plus de la table.

La taille du kit de cantonnière est déterminée par la taille AVI Hood & distance du plancher fini à la hauteur de plafond de baisse installé. Les vis du kit de cantonnière directement au AVI Hood & ne nécessite aucun support structurel. Le revêtement en matière plastique doit être retiré de toutes les pièces avant l'installation.

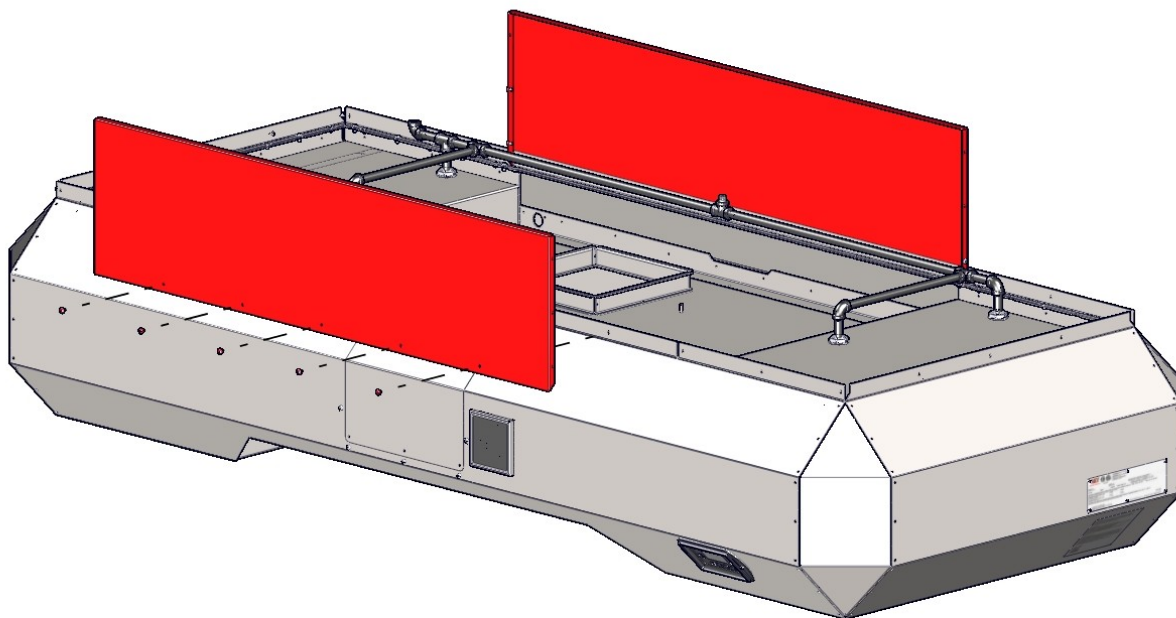


Kits de cantonnière AVI capot sont disponibles pour étage différent à des hauteurs de plafond. Pour contacter XLT ou votre représentant désigné pour plus d'informations.

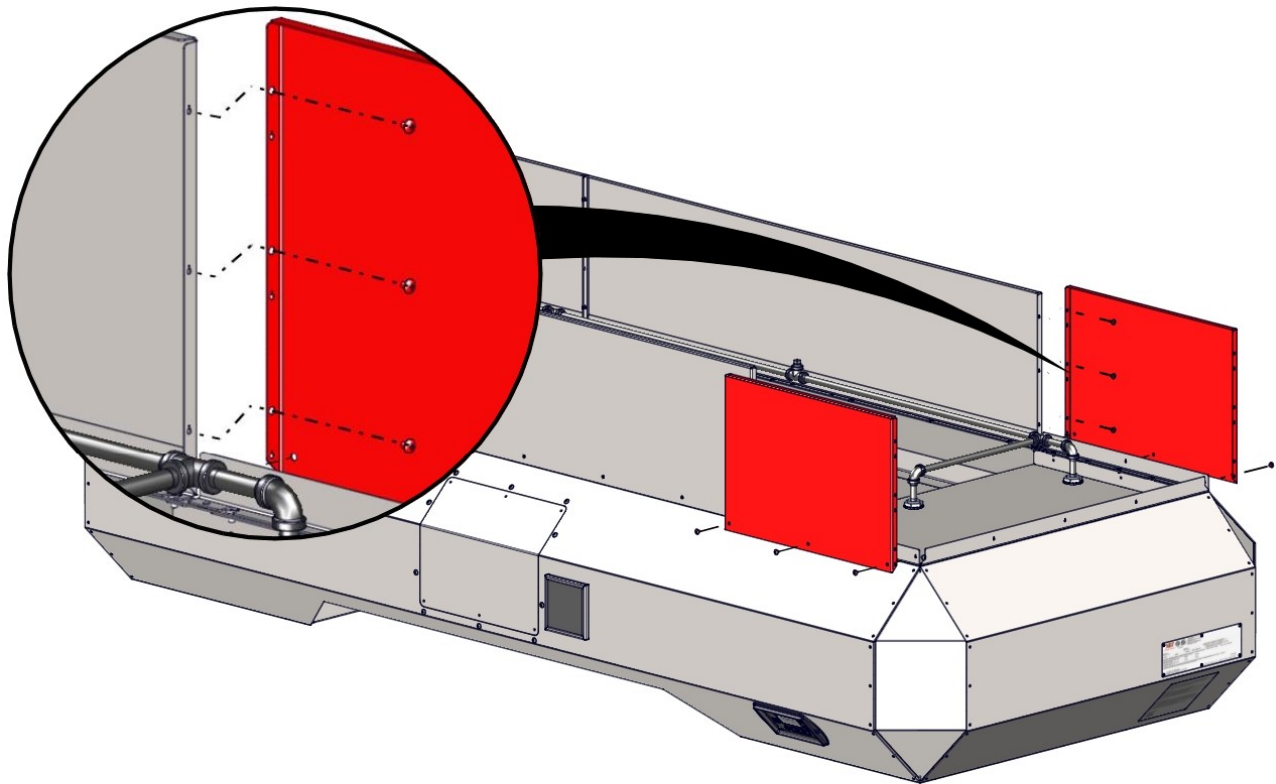
Installez les supports de cantonnière



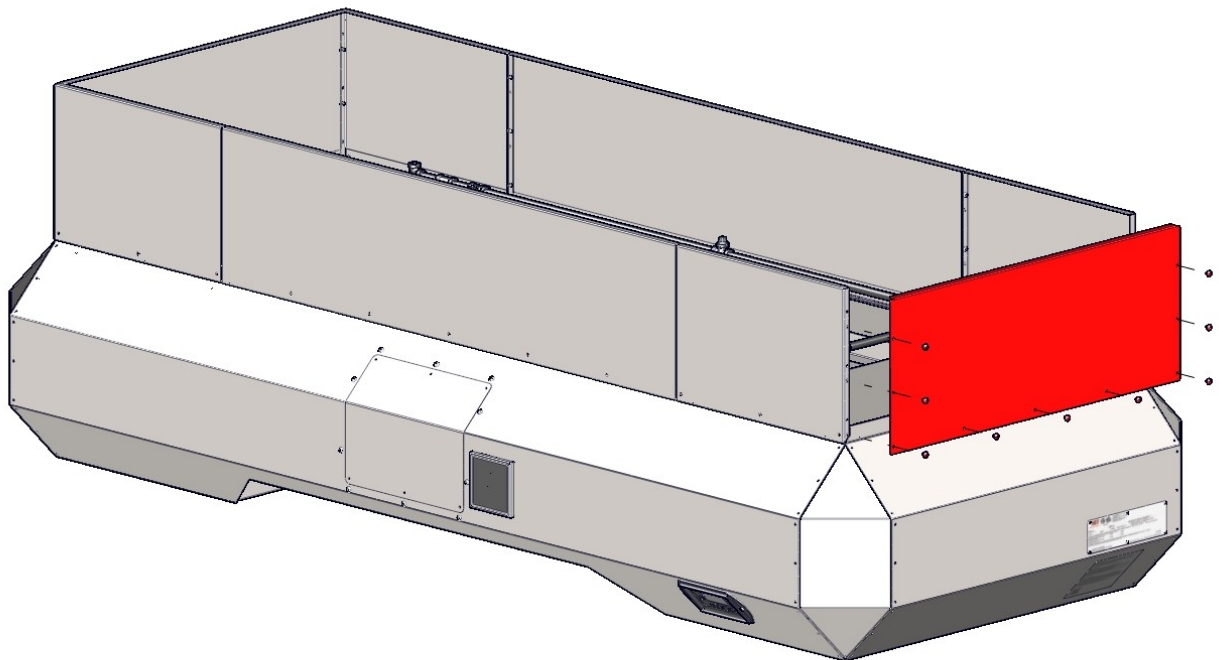
Installer des panneaux avant et arrière

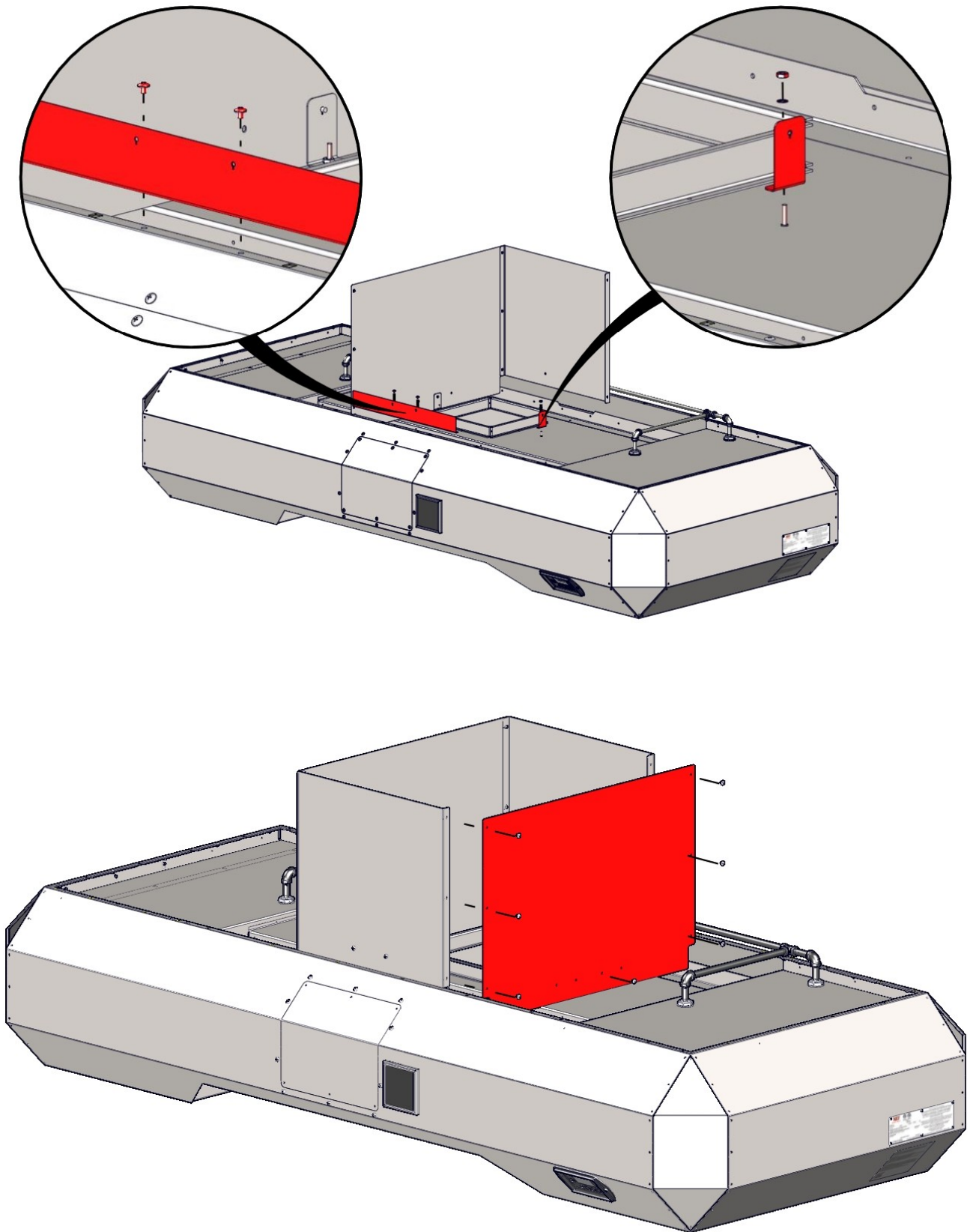


Installer des panneaux d'angle



Installer des panneaux d'extrémité








Votre AVI capot est construit en acier inoxydable et en aluminium. Vérifiez les restrictions d'application sur l'étiquette du produit avant utilisation. Observer les mesures de précaution et de sécurité recommandées comme dicté par le fabricant du produit.

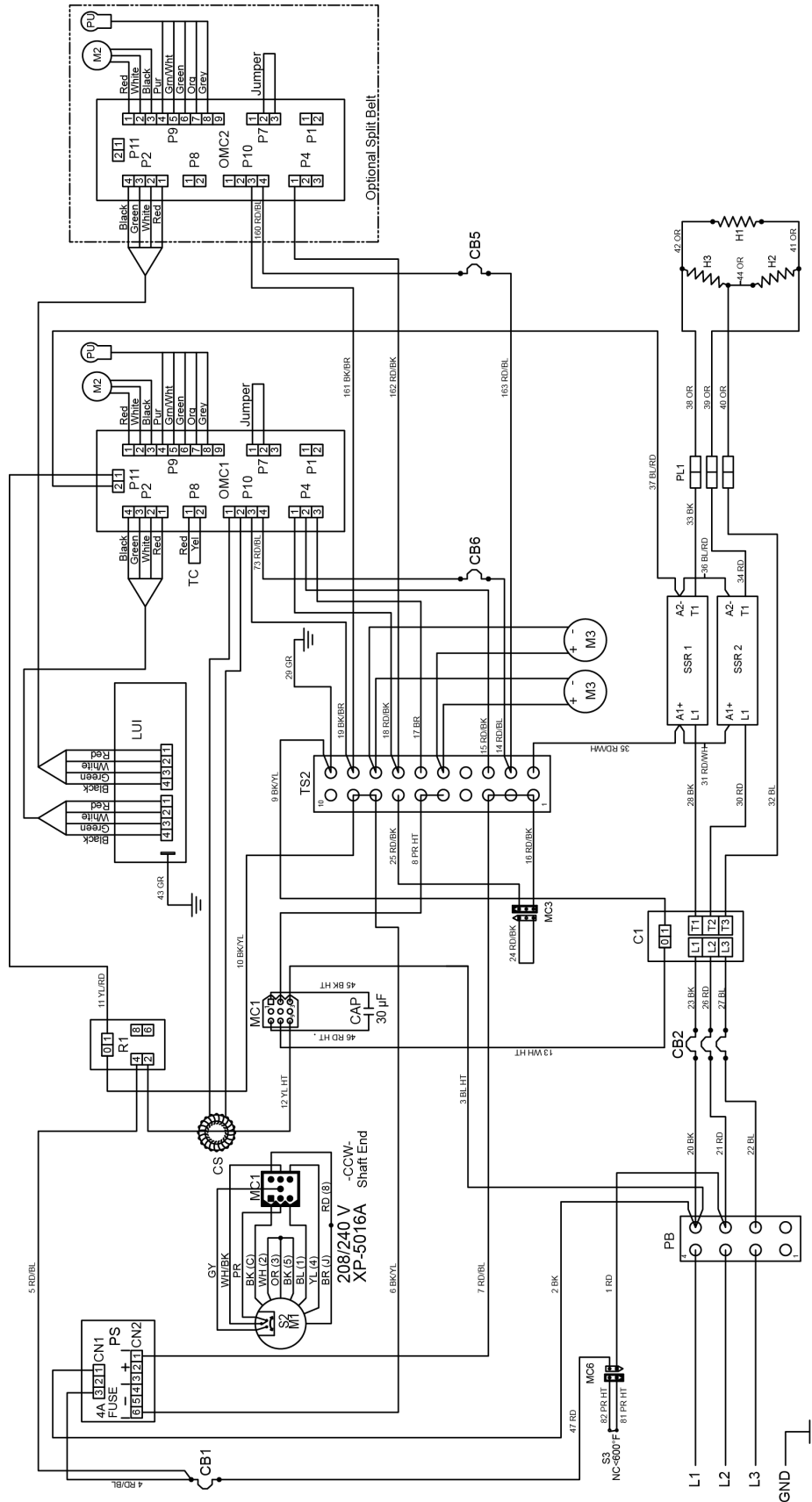
Ne pas utiliser de nettoyeurs abrasifs ou caustiques. Tampons abrasifs pourraient rayer les surfaces en acier inoxydable. Les zones à forte accumulation doivent être pulvérisées et laisse tremper pendant 5 minutes avant l'essuyant. Toujours essuyer avec le "grain" de la surface pour maintenir l'apparence.

Hood Cleaning & Maintenance Schedule						
		Daily	Weekly	Monthly	Semi-Annual	As Required
Cleaning						
	Wipe down Front, Sides, & Top	<input type="checkbox"/>				
	Clean Light Globes	<input type="checkbox"/>				
	Empty & Clean Grease Trays	<input type="checkbox"/>				<input type="checkbox"/>
	Clean or Replace Fan Filter	<input type="checkbox"/>				<input type="checkbox"/>
	Clean Grease Filters		<input type="checkbox"/>			<input type="checkbox"/>
	Clean Duct and Exhaust Fan			<input type="checkbox"/>		<input type="checkbox"/>
Inspection						
	Check Grease Trays	<input type="checkbox"/>				
	Check Grease Filters		<input type="checkbox"/>			
Adjust						
	No Adjustments Necessary					
Lubricate						
	No Lubrication Required					
Replace						
	Fan Filter					<input type="checkbox"/>
	Light Bulbs					<input type="checkbox"/>

Calendrier fourni uniquement à titre indicatif. La fréquence de nettoyage peut varier selon les besoins.

 DANGER	<p>Le four doit être cool et le cordon électrique débranché avant toute opération de nettoyage est effectué.</p>
 PRUDENCE	<p>Panneaux Shroud peuvent peser jusqu'à 60 livres [27 kg]. Faites preuve de prudence lors du levage.</p>
 PRUDENCE	<p>NE PAS pulvériser des agents de nettoyage liquides dans les endroits suivants:</p> <ul style="list-style-type: none"> • boîte électrique Hood (situé à l'avant de la partie supérieure) • Interface utilisateur (Situé sur le front de coin inférieur droit)

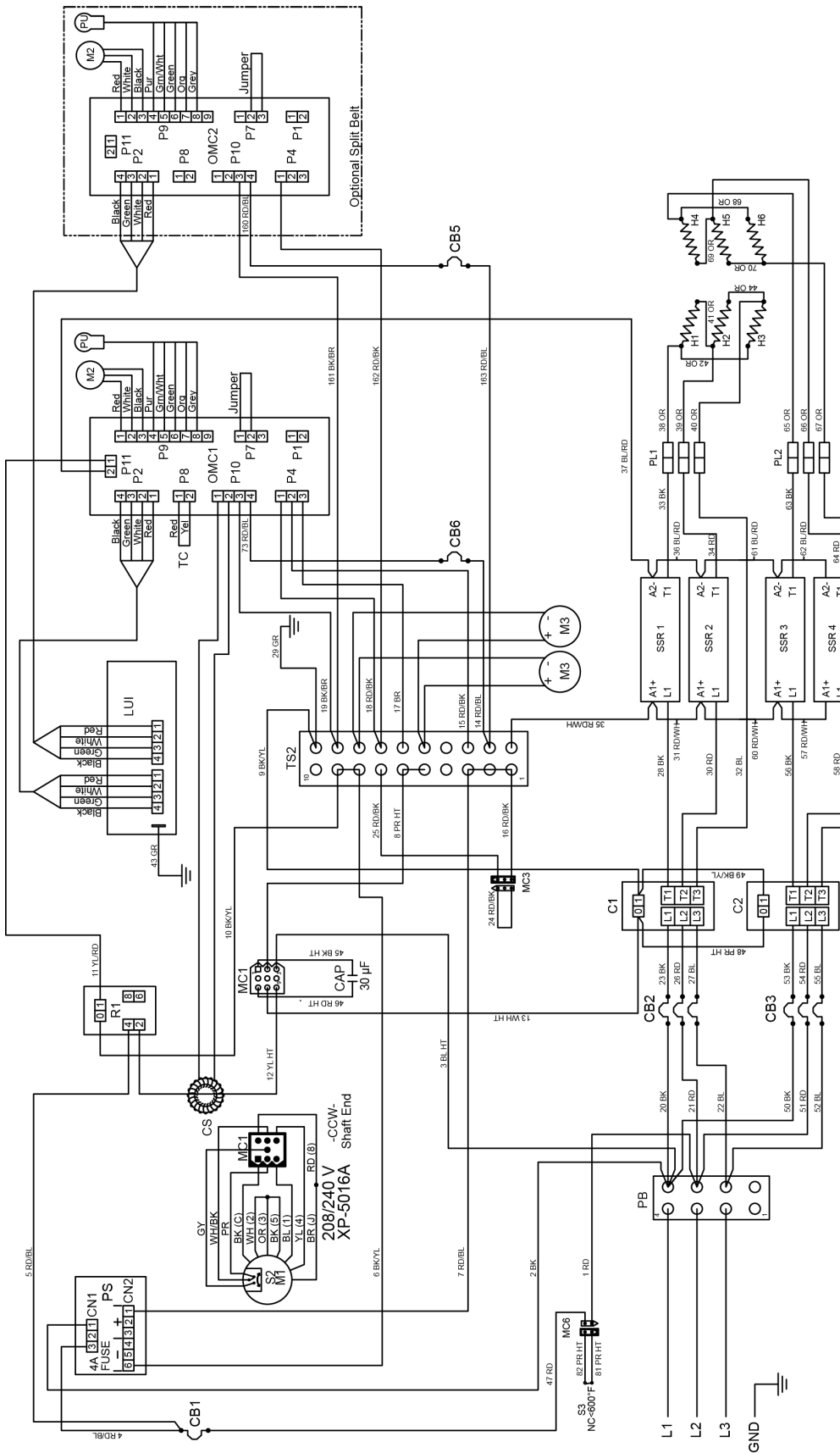
Reportez-vous à la section d'installation de capot pour le démontage et le remontage.



- C1 Contactor 50 Amp
- CAP Capacitor 30µF
- CB1 Circuit Breaker, 10 Amp, Main
- CB2 Circuit Breaker, 63 Amp, Heating Elements
- CB5 Circuit Breaker, 1/2 Amp, Conveyor Motor
- CB6 Circuit Breaker, 1/2 Amp, Conveyor Motor
- CS Current Sensor
- H1-H3 Heating Element, 208 or 240 VAC, 5300 W
- LUI Large User Interface
- M1 Motor, Oven Fan
- M2 Motor, Conveyor
- M3 Motor, Cooling Fan
- OMC1 Oven Control, Main
- OMC2 Oven Control, Split Belt
- PB Power Block
- PL1 Push Lock, 1-3 Elements
- PS Power Supply
- RD-Red
- BK-Black
- BL-Blue
- BR-Brown
- GR-Green
- YL-Yellow
- PR-Purple
- HT-High Temp
- OR-Orange
- WH-White
- GY-Gray
- PU Pick-Up
- R1 Oven Fan Motor Relay
- S2 Switch, Centrifugal
- S3 Switch, High Limit
- SSR1 Solid State Relay, 50 Amp
- SSR2 Solid State Relay, 50 Amp
- TC Thermocouple
- TS2 Terminal Strip

X3F-1832

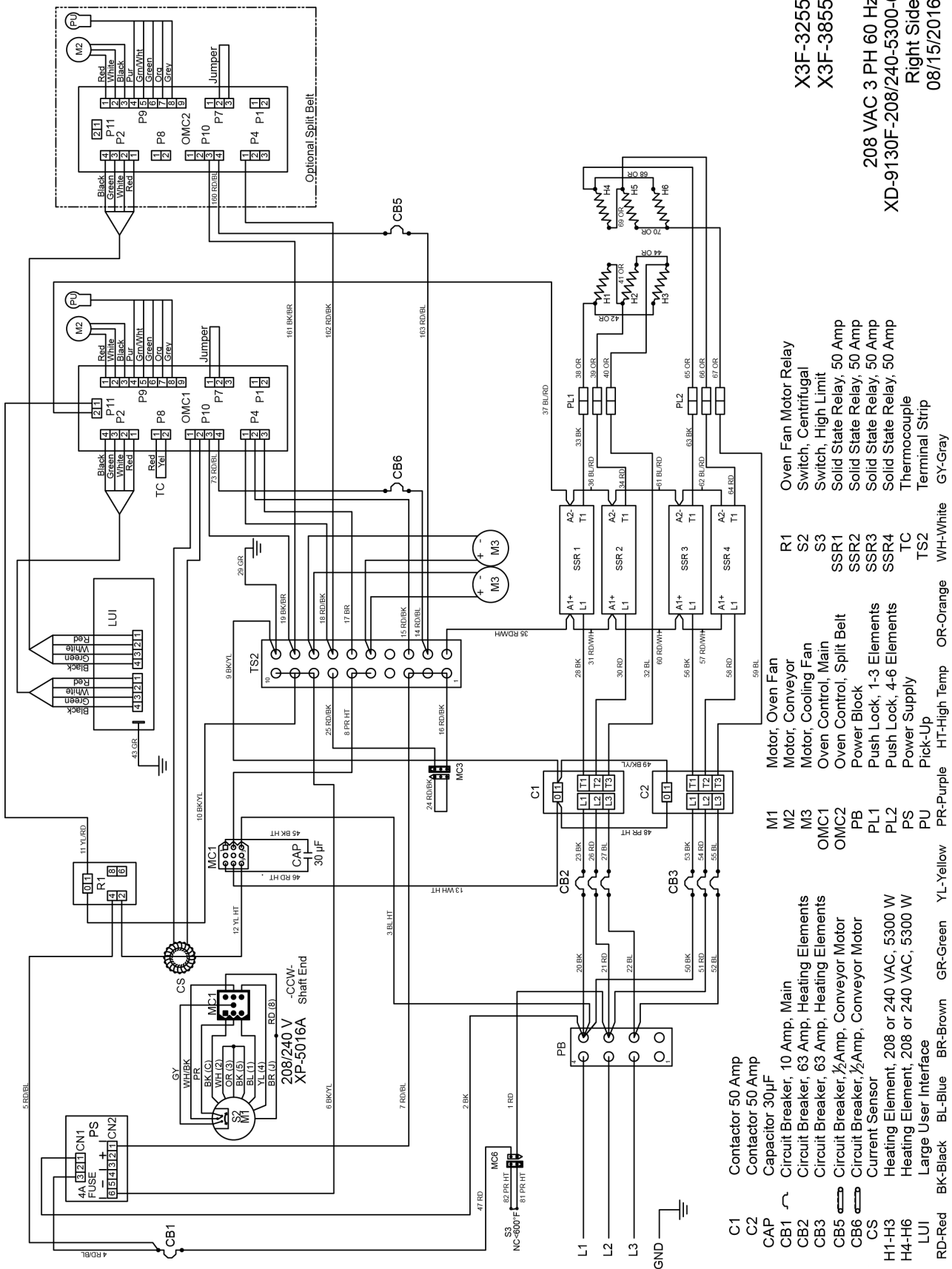
208/240 VAC 3 PH 60 HZ
 XD-9130F-208/240-5300-3
 Right Side
 08/15/2016



- C1 Contactor 50 Amp
- C2 Contactor 50 Amp
- CAP Capacitor 30µF
- CB1 Circuit Breaker, 10 Amp, Main
- CB2 Circuit Breaker, 63 Amp, Heating Elements
- CB3 Circuit Breaker, 63 Amp, Heating Elements
- CB5 Circuit Breaker, ½ Amp, Conveyor Motor
- CB6 Circuit Breaker, ½ Amp, Conveyor Motor
- CS Current Sensor
- H1-H3 Heating Element, 208 or 240 VAC, 4500 W
- H4-H6 Heating Element, 208 or 240 VAC, 4500 W
- RD-Red BK-Black BL-Blue BR-Brown GR-Green YL-Yellow PR-Purple HT-High Temp OR-Orange WH-White GY-Gray
- LUI Large User Interface
- M1 Motor, Oven Fan
- M2 Motor, Conveyor
- M3 Motor, Cooling Fan
- OMC1 Oven Control, Main
- OMC2 Oven Control, Split Belt
- PB Power Block
- PL1 Push Lock, 1-3 Elements
- PL2 Push Lock, 4-6 Elements
- PS Power Supply
- PU Pick-Up
- R1 Oven Fan Motor Relay
- S2 Switch, Centrifugal
- S3 Switch, High Limit
- SSR1 Solid State Relay, 50 Amp
- SSR2 Solid State Relay, 50 Amp
- SSR3 Solid State Relay, 50 Amp
- SSR4 Solid State Relay, 50 Amp
- TC Thermocouple
- TS2 Terminal Strip

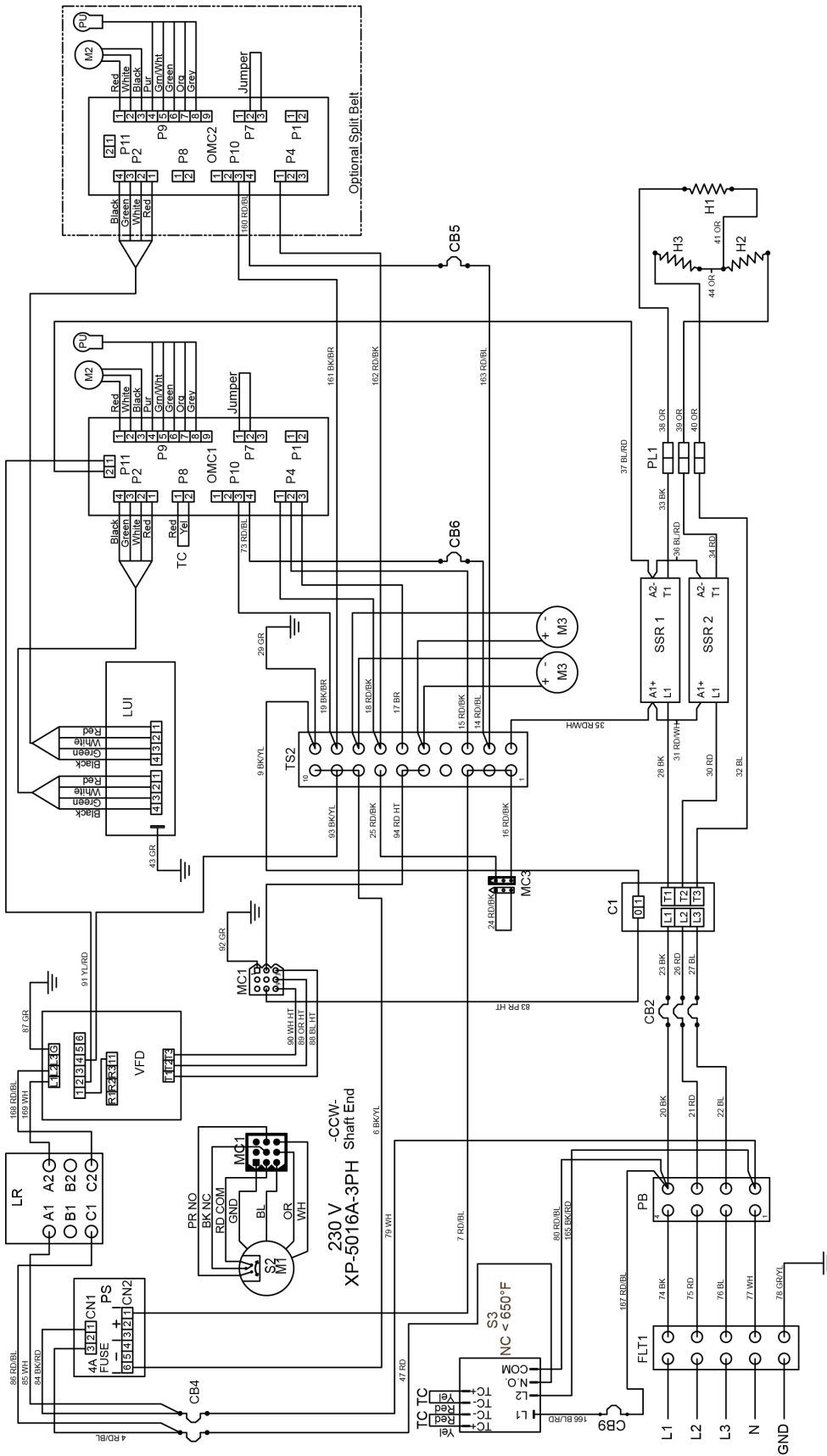
X3F-2440
X3F-3240

208 VAC 3 PH 60 Hz
XD-9130F-208/240-4500-6
Right Side
08/15/2016



X3F-3255
 X3F-3855
 208 VAC 3 PH 60 Hz
 XD-9130F-208/240-5300-6
 Right Side
 08/15/2016

- C1 Contactor 50 Amp
- C2 Contactor 50 Amp
- CAP Capacitor 30µF
- CB1 Circuit Breaker, 10 Amp, Main
- CB2 Circuit Breaker, 63 Amp, Heating Elements
- CB5 Circuit Breaker, 1/2 Amp, Conveyor Motor
- CB6 Circuit Breaker, 1/2 Amp, Conveyor Motor
- CS Current Sensor
- H1-H3 Heating Element, 208 or 240 VAC, 5300 W
- H4-H6 Heating Element, 208 or 240 VAC, 5300 W
- LUI Large User Interface
- RD-Red
- BK-Black
- BL-Blue
- GR-Green
- BR-Brown
- YL-Yellow
- HT-High Temp
- OR-Orange
- WH-White
- GY-Gray
- M1 Motor, Oven Fan
- M2 Motor, Conveyor
- M3 Motor, Cooling Fan
- OMC1 Oven Control, Main
- OMC2 Oven Control, Split Belt
- PB Power Block
- PL1 Push Lock, 1-3 Elements
- PL2 Push Lock, 4-6 Elements
- PS Power Supply
- PU Pick-Up
- R1 Motor, Oven Fan
- S2 Motor, Conveyor
- S3 Motor, Cooling Fan
- SSR1 Solid State Relay, 50 Amp
- SSR2 Solid State Relay, 50 Amp
- SSR3 Solid State Relay, 50 Amp
- SSR4 Solid State Relay, 50 Amp
- TC Thermocouple
- TS2 Terminal Strip

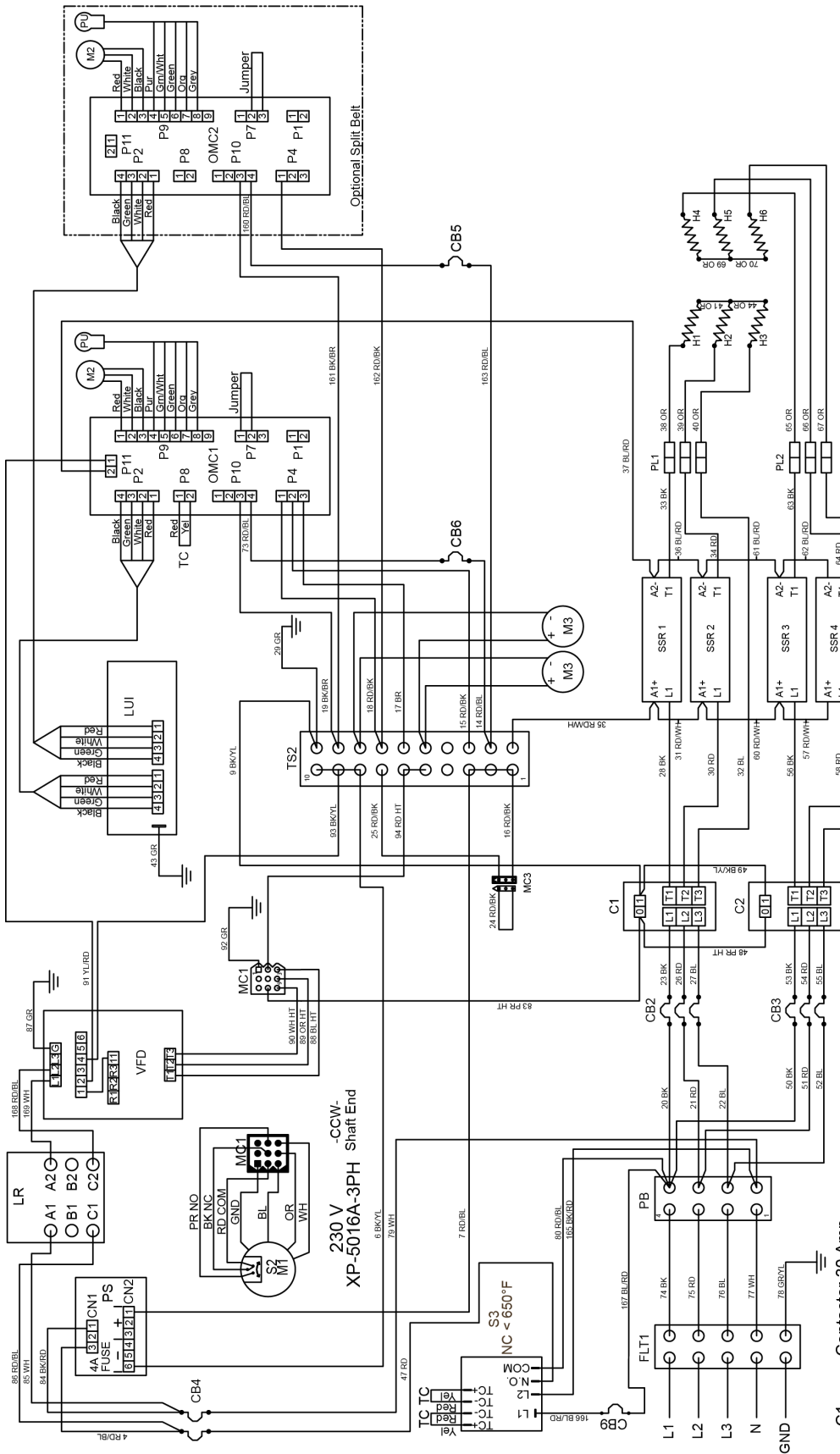


- C1 Contactor, 30 Amp
- CB2 Circuit Breaker, 63 Amp, Heating Elements
- CB4 Circuit Breaker, 10 Amp, Main
- CB5 Circuit Breaker, ½ Amp, Conveyor Motor
- CB6 Circuit Breaker, ½ Amp, Conveyor Motor
- CB9 Circuit Breaker, ½ Amp, High Limit
- CS Current Sensor
- FLT1 Filter, Control Voltage
- H1-H3 Heating Element, 240 VAC, 5300 W
- LUI Large User Interface
- RD-Red BK-Black BL-Blue BR-Brown GR-Green HT-High Temp OR-Orange PR-Purple YL-Yellow
- LR Line Reactor, 5% Impedance
- M1 Motor, Oven Fan
- M2 Motor, Conveyor
- M3 Motor, Cooling Fan
- OMC1 Oven Control, Main
- OMC2 Oven Control, Split Belt
- PB Power Block
- PL1 Push Lock, 1-3 Elements
- PS Power Supply
- PU Pick-Up
- S2 Switch, Centrifical
- S3 Switch, High Limit
- SSR1 Solid State Relay, 30 Amp
- SSR2 Solid State Relay, 30 Amp
- TC Thermocouple
- TS2 Terminal Strip
- VFD Variable Frequency Drive
- WH-White GY-Gray

X3F-1832

380 VAC 3 PH 50 Hz
 XD-9130F-380-5300-3
 Right Side
 08/15/2016

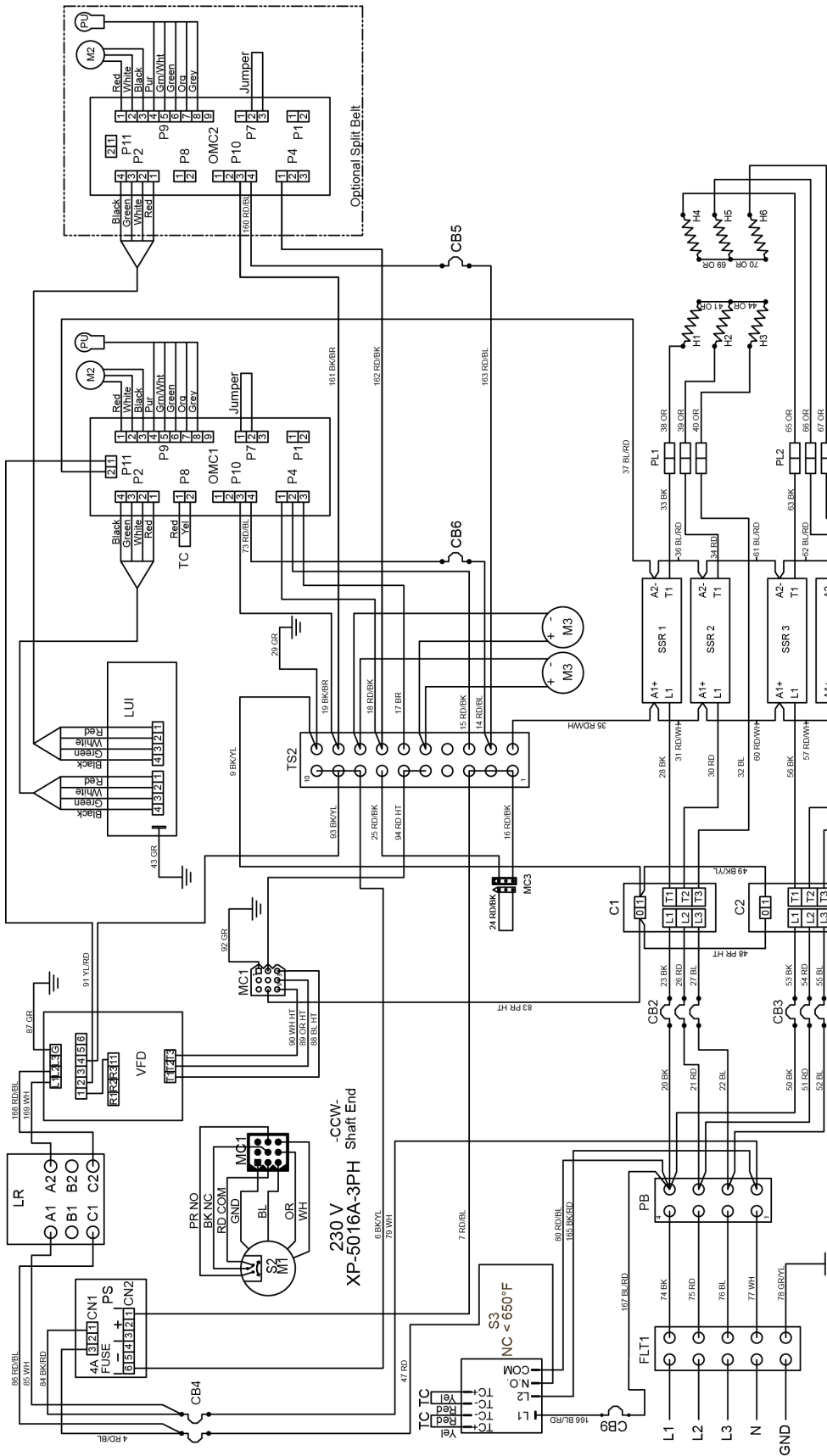




- C1 Contactor 30 Amp
- C2 Contactor 30 Amp
- CB2 Circuit Breaker, 63 Amp, Heating Elements
- CB3 Circuit Breaker, 63 Amp, Heating Elements
- CB4 Circuit Breaker, 10 Amp, Main
- CB5 Circuit Breaker, 1/2 Amp, Conveyor Motor
- CB6 Circuit Breaker, 1/2 Amp, Conveyor Motor
- CB9 Circuit Breaker, 1/2 Amp, High Limit
- FLT1 Filter, Control Voltage
- H1-H3 Heating Element, 240 VAC, 4500 W
- H4-H6 Heating Element, 240 VAC, 4500 W
- LUI Large User Interface
- LR Line Reactor, 5% Impedance
- M1 Motor, Oven Fan
- M2 Motor, Conveyor
- M3 Motor, Cooling Fan
- OMC1 Oven Control, Main
- OMC2 Oven Control, Split Belt
- PB Power Block
- PL1 Push Lock, 1-3 Elements
- PL2 Push Lock, 4-6 Elements
- PS Power Supply
- PR-Purple PR-High Temp
- GR-Green GR-High Temp
- OR-Orange OR-White
- WH-White WH-Gray
- PU Pick-Up Switch, Centrifugal
- S2 Switch, High Limit
- S3 Solid State Relay, 30 Amp
- SSR1 Solid State Relay, 30 Amp
- SSR2 Solid State Relay, 30 Amp
- SSR3 Solid State Relay, 30 Amp
- SSR4 Solid State Relay, 30 Amp
- TC Thermocouple
- TS2 Terminal Strip
- VFD Variable Frequency Drive

X3F-2440
X3F-3240

380 VAC 3 PH 50 Hz
XD-9130F-380-4500-6
Right Side
08/15/2016

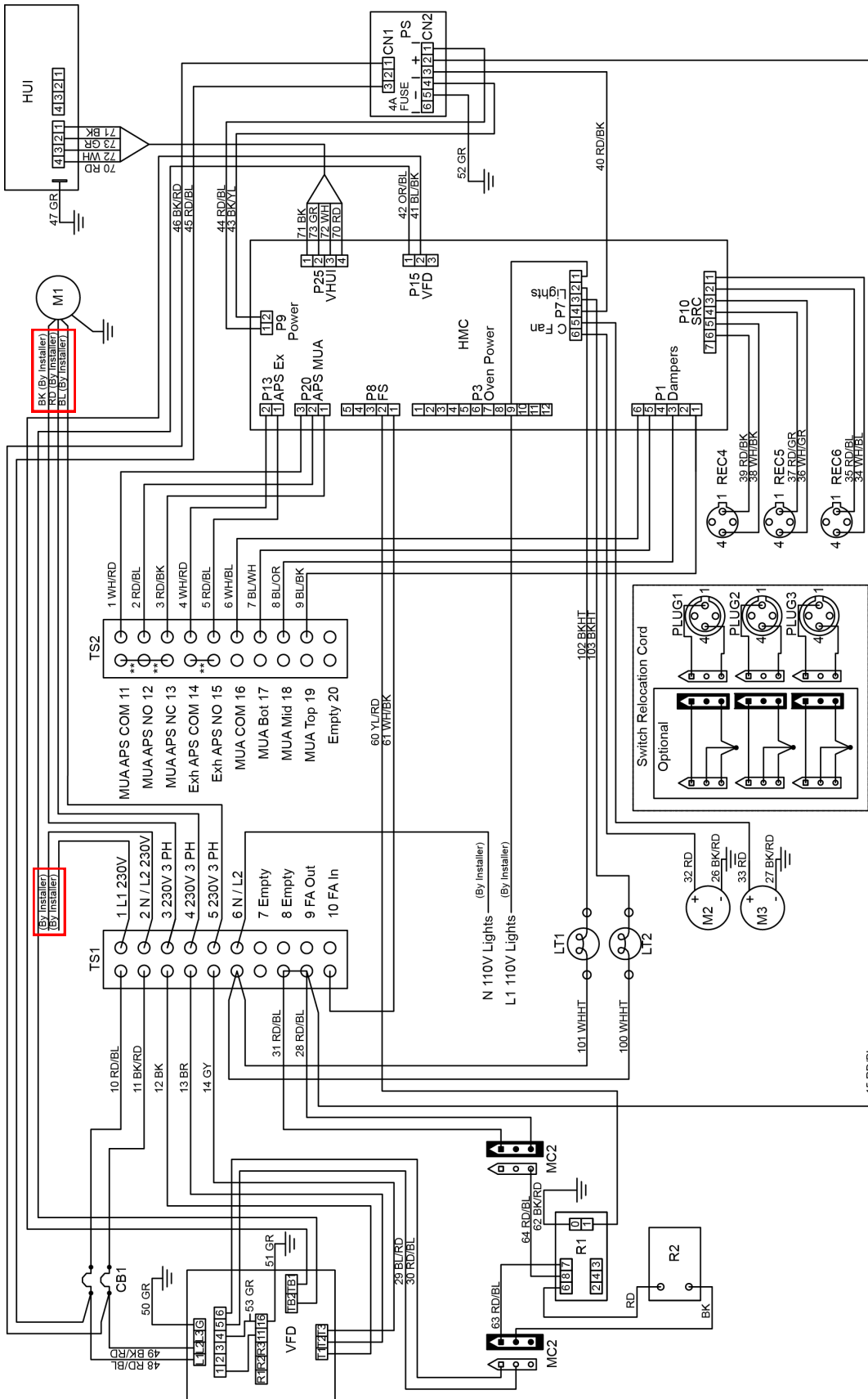


- C1 Contactor, 30 Amp
- C2 Contactor, 30 Amp
- CB2 Circuit Breaker, 63 Amp, Heating Elements
- CB3 Circuit Breaker, 63 Amp, Heating Elements
- CB4 Circuit Breaker, 10 Amp, Main
- CB5 Circuit Breaker, 1/2 Amp, Conveyor Motor
- CB6 Circuit Breaker, 1/2 Amp, Conveyor Motor
- CB9 Circuit Breaker, 1/2 Amp, High Limit
- FLT1 Filter, Control Voltage
- H1-H3 Heating Element, 240 VAC, 5300 W
- H4-H6 Heating Element, 240 VAC, 5300 W
- LUI Large User Interface
- RD-Red
- BK-Black
- BL-Blue
- BR-Brown
- GR-Green
- YL-Yellow
- PR-Purple
- HT-High Temp
- OR-Orange
- WH-White
- GY-Gray
- PS Power Supply
- PL1 Push Lock, 1-3 Elements
- PL2 Push Lock, 4-6 Elements
- PL3 Push Lock, 1-3 Elements
- PL4 Push Lock, 4-6 Elements
- Power Block
- Power Control, Split Belt
- Oven Control, Main
- Oven Control, Fan
- Motor, Cooling Fan
- Motor, Conveyor
- Motor, Oven Fan
- Line Reactor, 5% Impedance
- SSR1 Solid State Relay, 30 Amp
- SSR2 Solid State Relay, 30 Amp
- SSR3 Solid State Relay, 30 Amp
- SSR4 Solid State Relay, 30 Amp
- TC Thermocouple
- Terminal Strip
- VFD Variable Frequency Drive
- PU Pick-Up
- S2 Switch, Centrifugal
- S3 Switch, High Limit

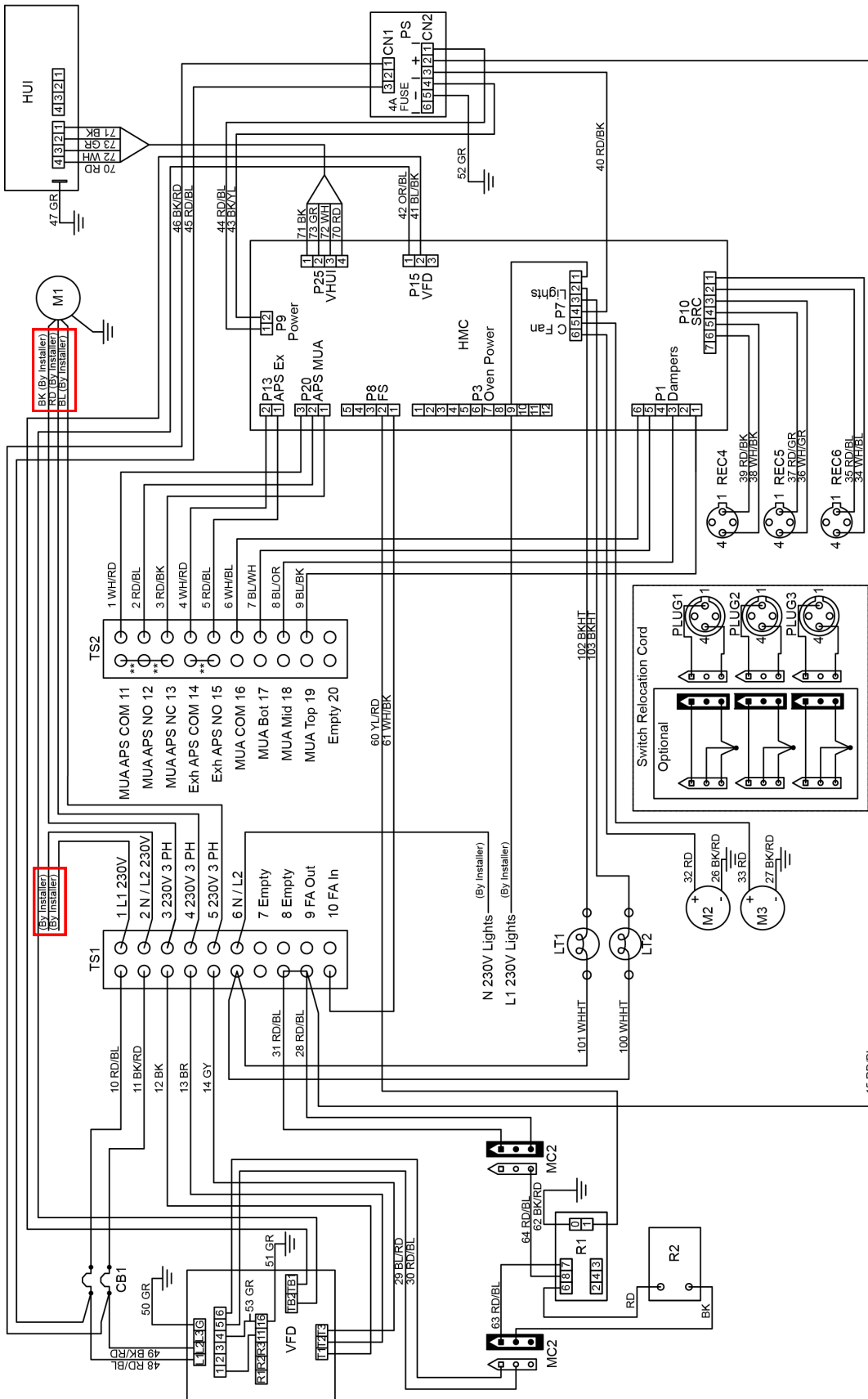
X3F-3255
X3F-3855

380 VAC 3 PH 50 Hz
XD-9130F-380-5300-6
Right Side
08/15/2016





- CB1 Circuit Breaker, 10 Amp
 - HMC Hood Machine Control
 - HUI Hood User Interface
 - LT1 Lamp, 60W Bulb
 - LT2 Lamp, 60W Bulb
 - M1 Motor, Exhaust Fan
 - M2 Motor, Cooling Fan
 - M3 Motor, Cooling Fan
 - M3 Power Supply
 - R1 Fire Suppression Relay
 - R2 Fire Suppression Time Delay Relay
 - REC4 Receptacle, Switch, Top Oven
 - REC5 Receptacle, Switch, Middle Oven
 - REC6 Receptacle, Switch, Bottom Oven
 - SRC Switch Relocation Cord
 - TS1 Terminal Strip
 - TS2 Terminal Strip
 - VFD Variable Frequency Drive
- RD-Red BK-Black BL-Blue BR-Brown GR-Green YL-Yellow PR-Purple HT-High Temp OR-Orange WH-White GY-Gray ** - Remove Jumpers for APS 08/15/2016



- CB1 Circuit Breaker, 10 Amp
- HMC Hood Machine Control
- HUI Hood User Interface
- LT1 Lamp, 60W Bulb
- LT2 Lamp, 60W Bulb
- M1 Motor, Exhaust Fan
- M2 Motor, Cooling Fan
- M3 Power Supply
- R1 Fire Suppression Relay
- R2 Fire Suppression Time Delay Relay
- REC4 Receptacle, Switch, Top Oven
- REC5 Receptacle, Switch, Middle Oven
- REC6 Receptacle, Switch, Bottom Oven
- SRC Switch Relocation Cord
- TS1 Terminal Strip
- TS2 Terminal Strip
- VFD Variable Frequency Drive

HD-9130E-ELE-VFD-W
08/15/2016

** - Remove Jumpers for APS

G-Y-Gray

WH-White

OR-Orange

HT-High Temp

PR-Purple

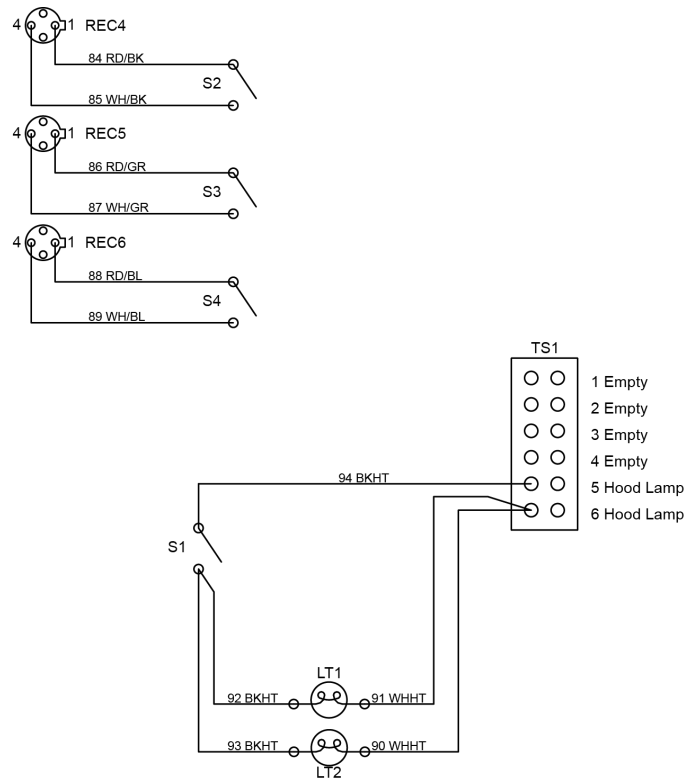
YL-Yellow

GR-Green

BR-Brown

BL-Blue

BK-Black



- LT1 Lamp, 60W Bulb
- LT2 Lamp, 60W Bulb
- REC4 Receptacle, Top Oven
- REC5 Receptacle, Middle Oven
- REC6 Receptacle, Bottom Oven
- S1 Switch, Light
- S2 Switch, Top Oven
- S3 Switch, Middle Oven
- S4 Switch, Bottom Oven
- TS1 Terminal Strip

HD-9130E-NV

RD-Red BK-Black BL-Blue GR-Green HT-High Temp WH-White

07/26/2016

Product Certifications and Applicable Codes

Standard XLT Four Certifications ¹:**XLT Fours à Gaz:**

1. ANSI Z8311-2007/CSA 1.8-2007 Standard for Gas Food Service Equipment
2. ANSI/NSF 4-2014 Sanitation for Commercial Cooking Rethermalization & Powered Hot Food Holding & Transportation Equipment

XLT Fours Électriques:

1. UL197 Commercial Electric Appliances
2. ANSI/NSF 4-2014 Sanitation for Commercial Cooking Rethermalization & Powered Hot Food Holding & Transportation Equipment

World XLT Four Certifications¹ :**XLT Fours à Gaz:**

1. EN 60335-2-42:2003 + A11: 2012, used in conjunction with EN 60335-1:2002, Safety of Household Appliances and Similar Electrical Appliances
2. EN 60335-1-2002 +A11, A04, +A12, A2:2006 +A1 Low Voltage Directive (LVD)
3. EN 55014-1:2006 +A1:2009 +A2:2011 EN 61000-3-2:2014, EN 61000-3-3:2013 Electromagnetic Compatibility. (EMC)
4. EN 55014-2:1997 +A1:2001 +A:2008 Conducted Emissions, Surge Immunity
5. BS EN 203-1:2014, Standard for Safety of Gas Heated Catering Equipment
6. BS EN 203-2-1: 2014, Standard for Gas Heated Catering Equipment
7. EN 60335-2-102:2006 Gas Appliance Directive (GAD)

XLT Fours Électriques:

1. EN 60335-2-42:2002 +A1:2008 Safety of Household Appliances and Similar Electrical Appliances
2. EN 60335-1:2010 +A1:2013 Low Voltage Directive (LVD)
3. EN 55014-2:1997 +A1:2001 +A:2008 Conducted Emissions, Surge Immunity
4. EN 6100-6-3:2007 +A1:2011 EMC Immunity for residential, commercial & light industrial
5. EN 5514-1 EMC house hold appliance electric tools & similar appliances
6. EN 6100-3-3 +A1+A2 Voltage fluctuation

Standard & Monde AVI Capot Certifications ¹:

1. UL 710 Standard for Safety Exhaust Hoods for Commercial Cooking
2. ANSI/NSF 2 Sanitation Food Equipment
3. CAN/ULC S646, Standard for Exhaust Hoods and Related Controls for Commercial and Institutional Kitchens

¹ The noted certifications for XLT ovens and AVI Hood are performed and documented by Intertek Testing Services NA Inc. 165 Main Street, Cortland, NY 13045. Intertek is a nationally and internationally certified testing and accreditation agency.

² The certifications for Australia are administered and verified by the Australian Gas Association 2 Park Way, PO Box 122, BRAESIDE, VIC 3195

Oven Initial Start-up Checklist - Remove & Return to XLT Ovens

1st step: Fill out all information and print legibly

Start-Up Information Date of Start-Up: _____ Start-Up by: <input type="checkbox"/> XLT: _____ <input type="checkbox"/> Other: _____ Phone #: _____	XLT Ovens PO Box 9090 Wichita, KS 67277 FAX: 316-943-2769
Installer Information Date of installation: _____ Installed by: <input type="checkbox"/> XLT: _____ <input type="checkbox"/> Other: _____ Company: _____ Phone #: _____ Installer: _____	Oven Size: <input type="checkbox"/> 1832 <input type="checkbox"/> 2440 <input type="checkbox"/> 3240 <input type="checkbox"/> 3255 <input type="checkbox"/> 3855 Heat Source: <input type="checkbox"/> Electric
Contact Information Store Name: _____ Address: _____ City: _____ State: _____ Zip: _____ Phone #: _____ E-mail: _____ Contact Person: _____	
HVAC/Contractor Contact: _____ Address: _____ City: _____ State: _____ Zip: _____ Phone #: _____ Cell: _____ E-mail: _____	
Facility Information <input type="checkbox"/> Freestanding <input type="checkbox"/> Strip Mall <input type="checkbox"/> New construction <input type="checkbox"/> Existing location <input type="checkbox"/> Remodel Oven Location: <input type="checkbox"/> Against wall <input type="checkbox"/> In corner <input type="checkbox"/> Island	
Utilities present at installation: <input type="checkbox"/> Electric Restraint Cable installed on bottom oven: <input type="checkbox"/> Yes <input type="checkbox"/> No Customer or store operator shown how to disassemble and clean ovens and hood: <input type="checkbox"/> Yes <input type="checkbox"/> No Hood manufacturer <input type="checkbox"/> AVI <input type="checkbox"/> Other (specify) _____ All Oven/Hood features explained: <input type="checkbox"/> Yes <input type="checkbox"/> No Interlock system for non-AVI hood: <input type="checkbox"/> Yes <input type="checkbox"/> No Air balance test performed: <input type="checkbox"/> Yes <input type="checkbox"/> No Smoke test performed: <input type="checkbox"/> Yes <input type="checkbox"/> No	
Electrical Electrical utilities accessible: <input type="checkbox"/> Yes <input type="checkbox"/> No Separate electrical circuit per oven: <input type="checkbox"/> Yes <input type="checkbox"/> No	
I&O Manual presented to store operator: <input type="checkbox"/> Yes <input type="checkbox"/> No Ovens ran for 30 min: <input type="checkbox"/> Yes <input type="checkbox"/> No Air-born contaminates: <input type="checkbox"/> Flour <input type="checkbox"/> Cornmeal <input type="checkbox"/> Grease Other _____ On-Site dough prep: <input type="checkbox"/> Yes <input type="checkbox"/> No Test cook performed: <input type="checkbox"/> Yes <input type="checkbox"/> No <input type="checkbox"/> Thin Crust <input type="checkbox"/> Thick Crust <input type="checkbox"/> Pan <input type="checkbox"/> Screen Other Product: _____	

Oven Initial Start-up Checklist - Remove & Return to XLT Ovens

2nd step: Place all control boxes in service position and document settings, remove blue tag from inside control box and connect switch to wire harness. Start each oven and complete form below.

<p><u>Top Oven</u> <input type="checkbox"/> N/A</p> <p>Model #: _____</p> <p>Serial #: _____</p> <p>Front Belt Speed: _____ min _____ sec</p> <p>Back Belt Speed: _____ min _____ sec <input type="checkbox"/> N/A</p>	<p>Proper Belt Tension: <input type="checkbox"/> Yes <input type="checkbox"/> No</p> <p>Conveyor Belt Direction: <input type="checkbox"/> L to R <input type="checkbox"/> R to L</p> <p>Set Point Temp: Left _____ Right _____</p> <p>Fingers in proper location: <input type="checkbox"/> Yes <input type="checkbox"/> No</p> <p>Fire Suppression Installed: <input type="checkbox"/> Yes <input type="checkbox"/> No</p>
<p>Electrical Supply (per oven):</p> <p>_____ Volts _____ Amps _____ Hz _____ Phase</p>	
<p><u>Middle Oven</u> <input type="checkbox"/> N/A</p> <p>Model #: _____</p> <p>Serial #: _____</p> <p>Front Belt Speed: _____ min _____ sec</p> <p>Back Belt Speed: _____ min _____ sec <input type="checkbox"/> N/A</p>	<p>Proper Belt Tension: <input type="checkbox"/> Yes <input type="checkbox"/> No</p> <p>Conveyor Belt Direction: <input type="checkbox"/> L to R <input type="checkbox"/> R to L</p> <p>Set Point Temp: Left _____ Right _____</p> <p>Fingers in proper location: <input type="checkbox"/> Yes <input type="checkbox"/> No</p> <p>Fire Suppression Installed: <input type="checkbox"/> Yes <input type="checkbox"/> No</p>
<p>Electrical Supply (per oven):</p> <p>_____ Volts _____ Amps _____ Hz _____ Phase</p>	
<p><u>Bottom Oven</u> <input type="checkbox"/> N/A</p> <p>Model #: _____</p> <p>Serial #: _____</p> <p>Front Belt Speed: _____ min _____ sec</p> <p>Back Belt Speed: _____ min _____ sec <input type="checkbox"/> N/A</p>	<p>Proper Belt Tension: <input type="checkbox"/> Yes <input type="checkbox"/> No</p> <p>Conveyor Belt Direction: <input type="checkbox"/> L to R <input type="checkbox"/> R to L</p> <p>Set Point Temp: Left _____ Right _____</p> <p>Fingers in proper location: <input type="checkbox"/> Yes <input type="checkbox"/> No</p> <p>Fire Suppression Installed: <input type="checkbox"/> Yes <input type="checkbox"/> No</p>
<p>Electrical Supply (per oven):</p> <p>_____ Volts _____ Amps _____ Hz _____ Phase</p>	

Customer Signature: _____ Date: _____

NOTE: Take off front panel and remove finger clips (holds fingers in place during transportation). Check for proper installation and placement of return air/end loss plates (step 6, page 36).

Hood Initial Start-up Checklist - Remove & Return to XLT Ovens

XLT Ovens
PO Box 9090
Wichita, KS 67277
FAX: 316-943-2769

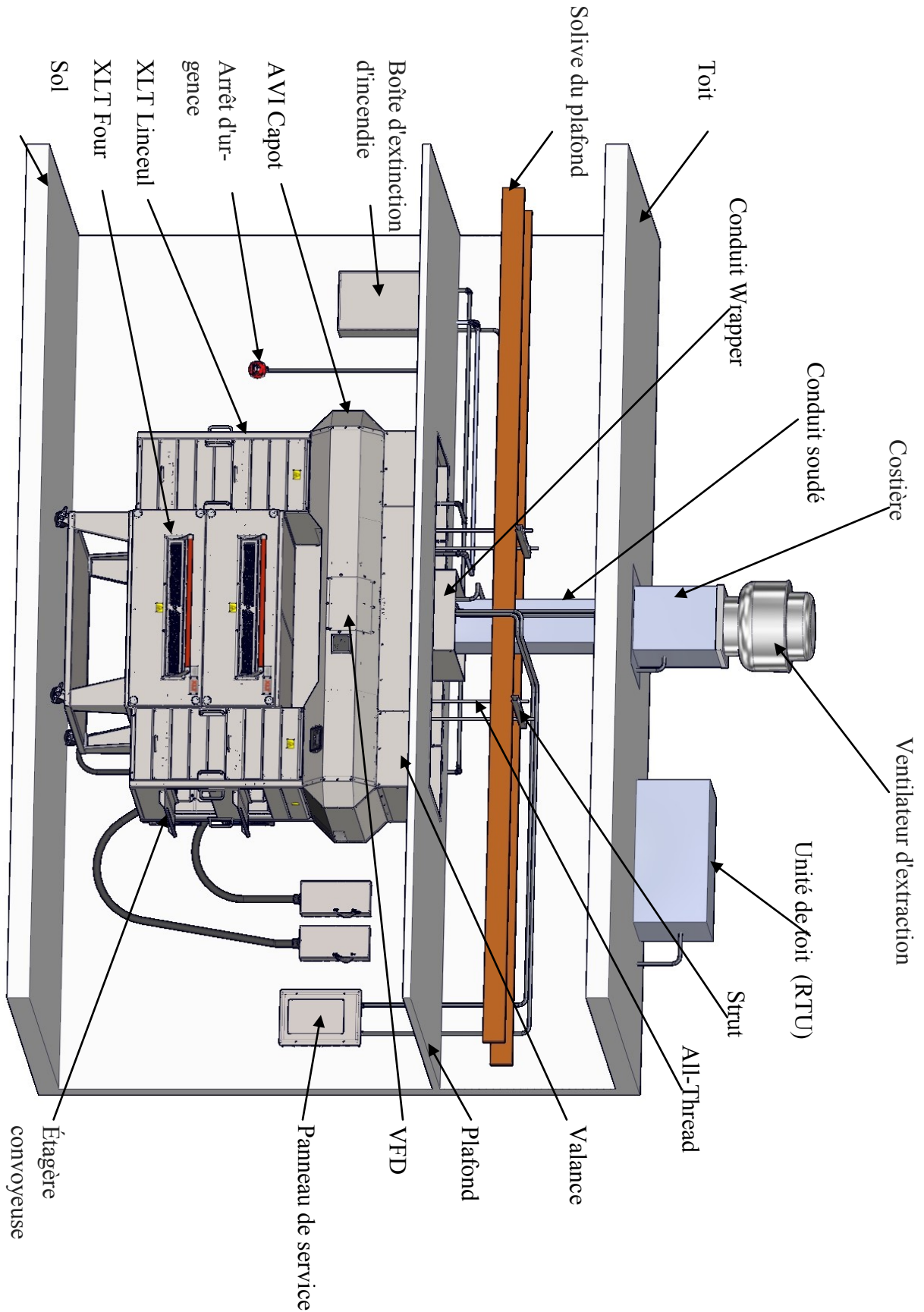
1st step: Fill out all information and print legibly

Installer Information Date of installation: _____ Installed by: <input type="checkbox"/> XLT installer: _____ <input type="checkbox"/> Other: _____ Company: _____ Phone #: _____ Installer: _____		Hood Size: <input type="checkbox"/> 1832 <input type="checkbox"/> 2440 <input type="checkbox"/> 3240 <input type="checkbox"/> 3255 <input type="checkbox"/> 3270 <input type="checkbox"/> 3855 <input type="checkbox"/> 3870
Contact Information Store Name: _____ Address: _____ City: _____ State: _____ Zip: _____ Phone #: _____ E-mail: _____ Contact Person: _____		
HVAC/Contractor Contact: _____ Address: _____ City: _____ State: _____ Zip: _____ Phone #: _____ Cell: _____ E-mail: _____		
Facility Information <input type="checkbox"/> Freestanding <input type="checkbox"/> Strip Mall <input type="checkbox"/> New construction <input type="checkbox"/> Existing location <input type="checkbox"/> Remodel Oven Location: <input type="checkbox"/> Against wall <input type="checkbox"/> In corner <input type="checkbox"/> Island		

2nd step: Verify all information is correct before turning hood on

Model #: _____ Serial #: _____	
VFD power supplied: _____ Volts _____ Amps _____ Hz _____ Phase	Height from bottom of hood to finished floor: _____ Feet _____ Inches Length of duct run (from top of hood to fan): _____ Feet _____ Inches Exhaust fan serial #: _____ Rating of exhaust fan: _____ CFM
Number of bends in duct run: _____ 45° _____ 90°	
Hood hung prior to oven installation: <input type="checkbox"/> Yes <input type="checkbox"/> No	Oven switch cords connected to Hood: <input type="checkbox"/> Yes <input type="checkbox"/> No
Hood hung to local codes: <input type="checkbox"/> Yes <input type="checkbox"/> No	Lights operate with switch: <input type="checkbox"/> Yes <input type="checkbox"/> No
Switches face front of ovens: <input type="checkbox"/> Yes <input type="checkbox"/> No	Light globes installed over bulbs: <input type="checkbox"/> Yes <input type="checkbox"/> No
VFD box cover replaced after installation: <input type="checkbox"/> Yes <input type="checkbox"/> No	Exhaust fan purchased from XLT: <input type="checkbox"/> Yes <input type="checkbox"/> No
All shroud panels properly installed: <input type="checkbox"/> Yes <input type="checkbox"/> No	Exhaust fan operates with hood switches: <input type="checkbox"/> Yes <input type="checkbox"/> No
Grease filters properly installed: <input type="checkbox"/> Yes <input type="checkbox"/> No	Correct fan rotation: <input type="checkbox"/> Yes <input type="checkbox"/> No
Grease trays properly installed: <input type="checkbox"/> Yes <input type="checkbox"/> No	Fire suppression relay in VFD box utilized: <input type="checkbox"/> Yes <input type="checkbox"/> No
Crumb trays easily removable: <input type="checkbox"/> Yes <input type="checkbox"/> No	VFD properly programmed: <input type="checkbox"/> Yes <input type="checkbox"/> No
Oven power cords connected to Hood: <input type="checkbox"/> Yes <input type="checkbox"/> No	Valance Kit: <input type="checkbox"/> Yes <input type="checkbox"/> No
Electric Oven <input type="checkbox"/> N/A	Duct Valance Kit: <input type="checkbox"/> Yes <input type="checkbox"/> No
Air balance test performed: <input type="checkbox"/> Yes <input type="checkbox"/> No	Smoke test performed: <input type="checkbox"/> Yes <input type="checkbox"/> No
Notes: _____ _____ _____ _____	

Customer Signature: _____ Date: _____



XLT Ovens
PO Box 9090
Wichita, Kansas 67277

US: 888-443-2751 FAX: 316-943-2769 INTL: 316-943-2751 WEB: www.xltovens.com