



XD 9005D
SWFIHE
02/21/2017

Simple. Smart.



XLT Elektrická Trouba & AVI Hood Instalace a návod k použití



Přečtěte si tuto příručku Před použitím tohoto spotřebiče.

Aktuální verze tohoto návodu, technický / s hrubým ve specifikacích, Parts & service manual, architektonické výkresy, a seznamem International autorizovaných distributorů jsou k dispozici na adrese: www.xltovens.com

For use with the following XLT Electric Oven Versions:
Standard (S) F1
World (W) F1

For use with the following AVI Electric Hood Versions:
Standard (S) E
World (W) E



XLT Ovens
PO Box 9090
Wichita, Kansas 67277
US: 888-443-2751 FAX: 316-943-2769 INTL: 316-943-2751 WEB: www.xltovens.com

**BEZPEČNOST záleží na vás****POZOR**

Tento přístroj je určen pro profesionální použití kvalifikovaným personálem. Tento spotřebič musí být nainstalován kvalifikovanými osobami v souladu s platnými předpisy. Tento spotřebič musí být instalován s dostatečným větráním, aby se zabránilo vzniku nepříjemné koncentrace zdraví škodlivých látek v místnosti, ve které je nainstalován. Tento přístroj potřebuje neomezený přísun čerstvého vzduchu k zajištění uspokojivé funkce a musí být instalován ve vhodně větrané místnosti v souladu s platnými předpisy. Tento přístroj by měl být opraven kvalifikovaným personálem minimálně jednou za 12 měsíců, nebo dříve, pokud se očekává, že silněm namáhání.

**NEBEZPEČÍ**

Nesprávná instalace, nastavení, úpravy, servis nebo údržba může způsobit poškození majetku, zranění nebo smrt. Před instalací, použitím nebo servisu tohoto zařízení si důkladně přečtěte návod na instalaci, provoz a údržbu.

**NEBEZPEČÍ****Pro vaši bezpečnost**

Neukládejte ani nepoužívejte benzín nebo jiné hořlavé kapaliny nebo páry v blízkosti tohoto nebo jiného zařízení.









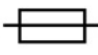
- Neomezujte proudění větracího vzduchu do jednotky. Poskytovat dostatek volného prostoru pro obsluhu, čištění, údržbu zařízení je v instalované poloze.
- Udržujte prostor bez & jasné hořlavého materiálu. **NESTRÍKEJTE** částicím v blízkosti tohoto zařízení, pokud je v provozu.
- Pece jsou certifikovány pro montáž na hořlavých podlahách.
- Elektrická schémata jsou umístěna uvnitř řídicí jednotky trouby & av této příručce. Odpojení napájecího napětí k jednotce před prováděním údržby.
- Tato jednotka vyžaduje ventilační kapuci. Instalace musí odpovídat místním předpisům.
- Tato jednotka musí být provozována stejným napětím, fází a frekvencí elektrické energie, jak jsou určeny na štítku typový štítek umístěný na boku přístroje.
- Minimální vzdálenosti musí být udržována od hořlavých a nehořlavých stavebních materiálů.
- Dodržujte všechny místní předpisy Při instalaci tohoto zařízení.
- Dodržujte všechny místní normy pro elektrické uzemnění jednotky.
- Přístroj není třeba čistit vysokotlakou vodou.
- XLT pece jsou certifikovány pro použití v stohy až tři (3) jednotky XLT produktů. Integrace produktů jiných výrobců do stohu trouby se nedoporučuje, a má za následek zánik jakýchkoli záruk. XLT Pece nenesou žádnou odpovědnost za smíšené použití výrobku.
- V opačném případě volání XLT zákaznický servis na 1-888-443-2751 před kontaktováním společnost opravy má za následek zánik jakékoliv a všechny záruky.
- Uchovejte tento návod pro případné pozdější použití.
- Toto zařízení pracuje pod 70 dBA.

XLT Pece utratila miliony dolarů přípravou a testováním našich výrobků, jakož i rozvojových Instalace a návody k obsluze. Tyto příručky jsou nejkomplexnější a nejjednodušší k pochopení v tomto odvětví. Jsou však worthless v případě, že nejsou dodržovány.

Byli jsme svědky operátorům ukládat a majitelé domů přijít o mnoho tisíc dolarů na ztracených příjmech z důvodu chybných instalací. Důrazně doporučujeme dodržovat všechny pokyny uvedené v tomto návodu k obsluze, jakož i vycházet z osvědčených postupů v oblasti instalatérství, elektro a stavební předpisy HVAC.

Definice a symboly

Bezpečnostní pokyny (zprávy) zahrnují "Bezpečnostní symboly ostražitosti" & signální slovo nebo frázi jako NEBEZPEČÍ, VAROVÁNÍ nebo POZOR. Každé signální slovo má následující význam:

 NEBEZPEČÍ	ISO 7000-0434: Označuje potenciálně nebezpečnou situaci, která, pokud se jí nevyhnete, může mít za následek vážné zranění nebo smrt.	
 HIGH VOLTAGE	IEC 60417-5036: Tento symbol označuje vysokého napětí. To volá svou pozornost na položky nebo operace, které by mohly být nebezpečné pro vás a další osoby pracující s tímto zařízením. Přečtěte si zprávu a pečlivě postupujte podle pokynů.	
 WARNING	ISO 7000-0434: Označuje potenciálně nebezpečnou situaci, která pokud se jí nevyhnete, může mít za následek menší zranění nebo vážné poškození výrobku. Situace popsána v UPOZORNĚNÍ může, pokud se jí nevyhnete, vést k vážným výsledkům. Důležitá bezpečnostní opatření jsou popsány v POZOR (stejně jako výstraha), tak se určitě je dodržovat.	
 POZOR	ISO 7000-0434: Označuje potenciálně nebezpečnou situaci, která pokud se jí nevyhnete, může mít za následek menší zranění nebo vážné poškození výrobku. Situace popsána v UPOZORNĚNÍ může, pokud se jí nevyhnete, vést k vážným výsledkům. Důležitá bezpečnostní opatření jsou popsány v POZOR (stejně jako výstraha), tak se určitě je dodržovat.	
 READ MANUAL	ISO 7000-0790: Před použitím tohoto stroje si přečtěte návod.	 CLASS II EQUIPMENT
 PROTECTIVE EARTH	IEC 60417-5019: Terminál, který je určen pro připojení k externímu vodiče.	 EQUIPOTENTIALITY
 FUSE-LINK	IEC 60417-5016: Terminál, který je určen pro připojení k externímu vodiče.	

Záruka - USA a Kanada

Rev G

Approval Date: 11/01/2016

XLT garantuje verze F trouby vyrobené po 1 ledna 2016 bude bez vad materiálu a zpracování při normálním používání sedm (7) let od data původního nákupu koncovým uživatelem a dále zaručuje, že hlavní vrtule, dopravník hřídele a ložiska dopravníků pro deset (10) let. XLT dále zaručuje, že všechny trouby bude bez rzi na deset (10) let od data, původně zakoupené zařízení. XLT zaručuje, E verze kryty vyrobené po 1 prosince 2015 bude bez vad materiálu a zpracování při normálním používání pět (5) let od data původního nákupu koncovému uživateli. V případě selhání části XLT poskytnout náhradní díl a platit pro všechny práce související s výměnou části. Je-li při inspekci XLT zjistí, že část není vadný, všechny vzniklé náklady bude odpovídat koncovému uživateli. Tato záruka je rozšířen původního koncového uživatele-kupujícího a není přenosná bez předchozího písemného souhlasu společnosti XLT. Škody jsou omezeny na původní kupní ceny.

POVINNOSTI VLASTNÍKA:

- vlastník musí zkontrolovat vybavení a beden v době přijetí. Poškození během přepravy, je být okamžitě nahlášeny dopravci a také pro XLT
- zařízení musí být nainstalován a provozován podle písemných instrukcí s
- jednotka této záruky nebude Omluvte vlastník řádně udržovat zařízení v souladu s písemnými pokyny s jednotkou
- kopii "První Start-Up Checklist" musí být vyplněny a vrátil do XLT, když jednotka je původně nainstalován , nebo když jednotka je odebrán a nainstalován v jiném umístění
- plyn, elektrická a HVAC nástroje musí být připojen k troubě a nainstalován místně licenci dodavatelů
- neschopnost kontaktovat XLT trouby před kontaktování společnosti na opravu záruční práce pórovitost veškeré záruky

CO NENÍ POKRYTO:

- škody nákladní přesčas účtuje
- část, která se stává vadný, protože nástroj služby (přepětí vysoké nebo nízké napětí, vysoký nebo nízký tlak nebo objem, znečištěné palivo nebo nesprávné nástroj připojení)
- část, která se vadný z důvodu vlhkosti nebo jiných kontaminujících látek
- dopravníkové pásy
- filtry
- odsávací ventilátory
- žárovky
- malované nebo práškovými vypalovanými laky povrchy
- normální údržby nebo úpravy
- tuto záruku nelze uplatnit, pokud zařízení nebo jakákoli část je poškozen v důsledku nehody , nehody, pozměnění, nesprávné čištění, nesprávné instalaci, neodborné zásahy, přírodních katastrof nebo používáním člověkem způsobené katastrofy

DEKLARACÍ ZPRACOVÁNA TAKTO:

by měla taková vada objevena, musí být oznámeny XLT. Po oznámení XLT zajistí nezbytné opravy provede autorizovaný servis. Odmítnutí služby po příjezdu autorizovaný servis uvolní XLT veškeré záruční povinnosti.

Záruka - Mezinárodní

Rev J

Approval Date: 11/01/2016

Při nákupu prostřednictvím autorizovaného distributora International, XLT zaručuje, že verze F trouby a digestoře E verze bude bez vad materiálu a zpracování při normálním používání. Autorizovaný Distributor mezinárodní opraví XLT produkty v záruční době. Tato záruka je rozšířen původního koncového uživatele-kupujícího a není přenosná bez předchozího písemného souhlasu společnosti Rexair International. Škody jsou omezeny na původní kupní ceny. Produkty zakoupené jiným způsobem než autorizovaného distributora International bude mít žádnou záruku. Tato záruka se vztahuje na oblasti mimo 50, Spojené státy americké a Kanada.

POVINNOSTI VLASTNÍKA:

- vlastník musí zkontrolovat vybavení a beden v době přijetí. Poškození během přepravy, je být okamžitě oznámeny dopravci a také autorizovaný Distributor International.
- zařízení musí být provozován podle písemných instrukcí zařízení s jednotkou.
- Tato záruka není platná, pokud zařízení je nainstalován, začal a prokázal pod dohledem autorizovaného distributora International.
- Tato záruka nebude Omluvte vlastník řádně udržovat zařízení v souladu s písemnými pokyny zařízení s jednotkou.
- kopii "První Start-Up Checklist" musí být vyplněny a vrátil do autorizovaného distributora International, pokud jednotka je původně nainstalován, nebo když jednotka je odebrán a nainstalován v jiném umístění.
- plynové, elektrické a HVAC nástroje musí být připojen k zařízení a nainstalovat místně licenci dodavatelů.
- Mezinárodní autorizovaný Distributor musí kontaktovat službu. Neschopnost obraťte se na autorizovaného distributora mezinárodní před kontaktování společnosti na opravu záruční práce zruší veškeré záruky.

Na CO SE (s výhradou podmínek na místním trhu) :

- 5 let práce – rozšíření může být k dispozici a
- 5 let díly mohou být účtovány poplatky – rozšíření mohou být k dispozici a poplatky mohou použít
- 5 let na díly a práci na: Lopatka ventilátoru trouby, strukturální svary, dopravník hřídele, ložiska dopravníků, zrezivělé materiály do trouby,

CO NENÍ POKRYTO (v závislosti na podmínky místního trhu) :

- Nákladní poškodit
- část, která se vadně díky přímotopné (přepětí, vysoké nebo nízké napětí, vysoký nebo nízký tlak nebo objem, znečištěné palivo nebo nesprávné nástroj připojení)
- filtruje část, která se vadný z důvodu vlhkosti nebo jiných kontaminujících látek
- dopravníkové pásy
- filtr
- výfukového fanoušci
- žárovky
- malované nebo práškovými vypalovanými laky povrchy,
- Rusted materiály v kápích
- běžné údržby nebo úpravy
- Tato záruka neplatí, pokud zařízení nebo jeho části je poškozen v důsledku nehody, nehody, změně, zneužití, zneužití, nesprávné čištění, použití hydroxidu/kyselé chemikálie, nesprávné instalaci, neodborné zásahy, přírodních katastrof nebo člověkem způsobených katastrof

DEKLARACÍ ZPRACOVÁNA TAKTO:

by měla taková vada objevena, autorizovaný Distributor mezinárodní musí být oznámeny. Po oznámení autorizovaný Distributor mezinárodní zajistí nezbytné repairs.



Tato stránka je prázdná záměrně.

Odpovědnost	XLT/servisní společnost	Vlastník / dodavatel
Site Survey: Ověření velikosti elektrické a plynové měřič / regulátor	X	
Napájecí vedení z TS1 # R3, R4, R5 do odtahového ventilátoru		X
Napájení (1) jednofázový 230 voltů 10 Amper obvodu od jistič panelu do XLT Hood		X
Shromáždění nového kapucí na XLT Instalace a návodu k obsluze		X
Pozastavit XLT Hood od stropu		X
Instalovat nový odtahový ventilátor na střeše		X
Napájení XLT Hood		X
Nainstalujte kryt potrubí nebo Valance nad XLT Hood		X
Shromáždění nových pecí na XLT Instalace a návodu k obsluze		
Stojany sestaveny a zavedly	X	
Pece pohyboval a stohovat s řádnou zvedacím zařízením	X	
Sestavte kryty & držáky XLT trouba / Hood	X	
Spojovací palivo XLT produkty		
Instalovat potrubí a odkapávání nohy		X
Svar potrubí na XLT Hood		X
Zkontrolujte těsnost		X
Instalovat pružné hadice plynové	X	
Připojit elektrické napájení	X	
Spojení mohou vyžadovat povolení a kód Kontroly		X
Přemístit make-up-Air vstoupit do místnosti na koncích pecích		X
Start-up za XLT Instalace a návodu k obsluze:	X	
Tlak plynu / zkoušení netěsnosti, digestoř / funkce trouba, upravte podle potřeby	X	
Start-Up Kontrolní seznam musí být předloženy k ověření XLT Záruka		X

oznámit dopravci škody najednou

Po obdržení všech výrobků dodávaných o společný dopravce, zkontrolujte, zda jakékoliv vnější poškození, které by mohly naznačovat vnitřní poškození. Pokud to podmínky dovolují, otevřené všechny přepravky a provést úplnou kontrolu za případné škody, zatímco řidič dodávky je tam pořád. Pokud dojde k poškození, upozorníme na potvrzení o doručení a volat dopravce k reklamaci poškození nákladu do 24 hodin po obdržení. V opačném případě reklamaci poškození během prvních 24 hodin může způsobit ztrátu možnost mít nárok vyřešen.

XLT Pece chce, abyste se s každým aspektem vlastnění a používání trouby & kapotu zcela spokojen. Vaše zpětná vazba, jak pozitivní a negativní, je pro nás velmi důležité, protože nám pomáhá pochopit, jak vylepšit naše produkty a naši společnost. Naším cílem je poskytnout vám zařízení, které jsme hrdí na budování a budete hrdí vlastnit.

Chcete-li získat technickou podporu pro trouby nebo kapuce zakoupeného XLT má kvalifikovaný personál zákaznického servisu, který může poskytnout pomoc na jakýkoliv typ problému XLT trouby mohou nastat. Zákaznický servis je k dispozici 24/7/365 nebo návštěvu

www.xltovens.com.



NEBEZPEČÍ

Instalace všech typů plynových spotřebičů a vzduchotechnika digestoře by měl provádět pouze kvalifikovaný pracovník, který si přečetl a rozumí si tyto pokyny a je obeznámen s řádnými bezpečnostními opatřeními. Před instalací nebo servisem tohoto zařízení si důkladně přečtěte tuto příručku.



NOTE

Poznámky označuje oblast nebo subjekt zvláštního významu, zdůrazňující buď schopnosti výrobku nebo běžné chyby při operacích nebo obsluze.



TIP

Tipy nabízejí speciální instrukce, které mohou uspořit čas nebo poskytnou další výhody při instalaci nebo používání výrobku. Špička upozorňuje na myšlenky, že nemusí být zřejmé na první-time uživatelů produktu.

Uložte tento návod

Tento dokument je vlastnictvím vlastníka tohoto zařízení.

XLT Pece si vyhrazuje právo provádět změny v konstrukci a specifikaci, a / nebo dodatky k nebo zlepšení svého produktu, aniž by žádné závazky na sebe jejich instalaci v produktech dříve vyrobené.

Všechny pravá ruka a levá ruka označení v této příručce jsou z hlediska jakoby stál přímo před dveřmi sklo sendvič.

Revision History Table		
Revision	Comments	Date
B	Added R2 Information To Pg. 46, Updated Oven Schematics On Pg. 86-91, Updated Certifications On Pg. 95-96, and Removed Korea Information.	05/12/2016
C	Updated US and International Warranties On Pg. 4 and 5, Added Installation Responsibilities to Pg. 7, Updated Oven and Hood Schematics, Updated Images To Reflect Decals Moving, Added Oven Crate Dimensions Pg. 13 and Hood Crate Dimension Pg. 45.	11/01/2016
D	Updated Cover Page To F1 and Corrected Punctuation.	02/21/2017

Varování a bezpečnostní pokyny	2
Záruka	4
Odpovědnost k instalaci	7
Trouba Popis	10
Trouba Rozměry přepravy.....	13
Trouba Rozměry a hmotnosti	14
Trouba Požadavky	16
Troubu pouze nahrubo ve specifikacích	17
Trouba Sestava	19
Trouba Instalace	24
Trouba Fire Suppression	25
Trouba Ventilační Pokyny	27
Trouba První uvedení do provozu	28
Trouba Ovládání	29
Trouba řidič ovládá	30
Trouba Čištění	34
Trouba Údržba	39
Trouba Řešení problémů	40
Instalace Kapuce.....	42
Kapuce Popis	43
Kapuce Rozměry a hmotnosti	45
Kapuce a shroud rozměry přepravy.....	46
Doporučené Odsávací průtoky	48
Kapuce Elektrické požadavky	50
Kapuce Hrubě ve specifikacích	51
Kapuce Elektrické připojení	52
Sestava Kapuce.....	64
Kapuce Spojení	81
Kapuce První uvedení do provozu	83
Kapuce Řidič Ovládá	84
Kapuce Valance Kit	87
Kapuce Duct Wrap Kit	90
Kapuce Čištění	91
Elektrické Schémata	92
Certifikace	101
Trouba Start-Up Kontrolní seznam pro	103
Kontrolní seznam Hood Start-Up	105
Poznámává	107

Tato příručka se týká následujících XLT Oven & Hood modely:

Ovens	Hoods
X3F1-1832-xxxxx	H3E-1832-xxxxx
X3F1-2440-xxxxx	H3E-2440-xxxxx
X3F1-3240-xxxxx	H3E-3240-xxxxx
X3F1-3255-xxxxx	H3E-3255-xxxxx
X3F1-3855-xxxxx	H3E-3855-xxxxx

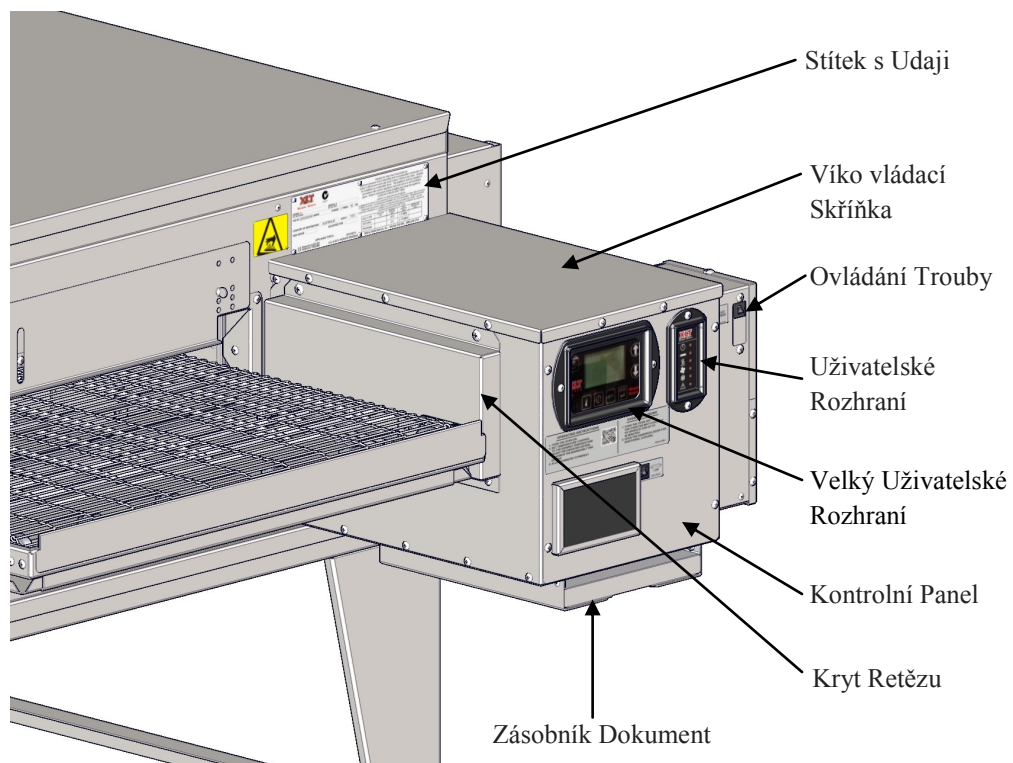
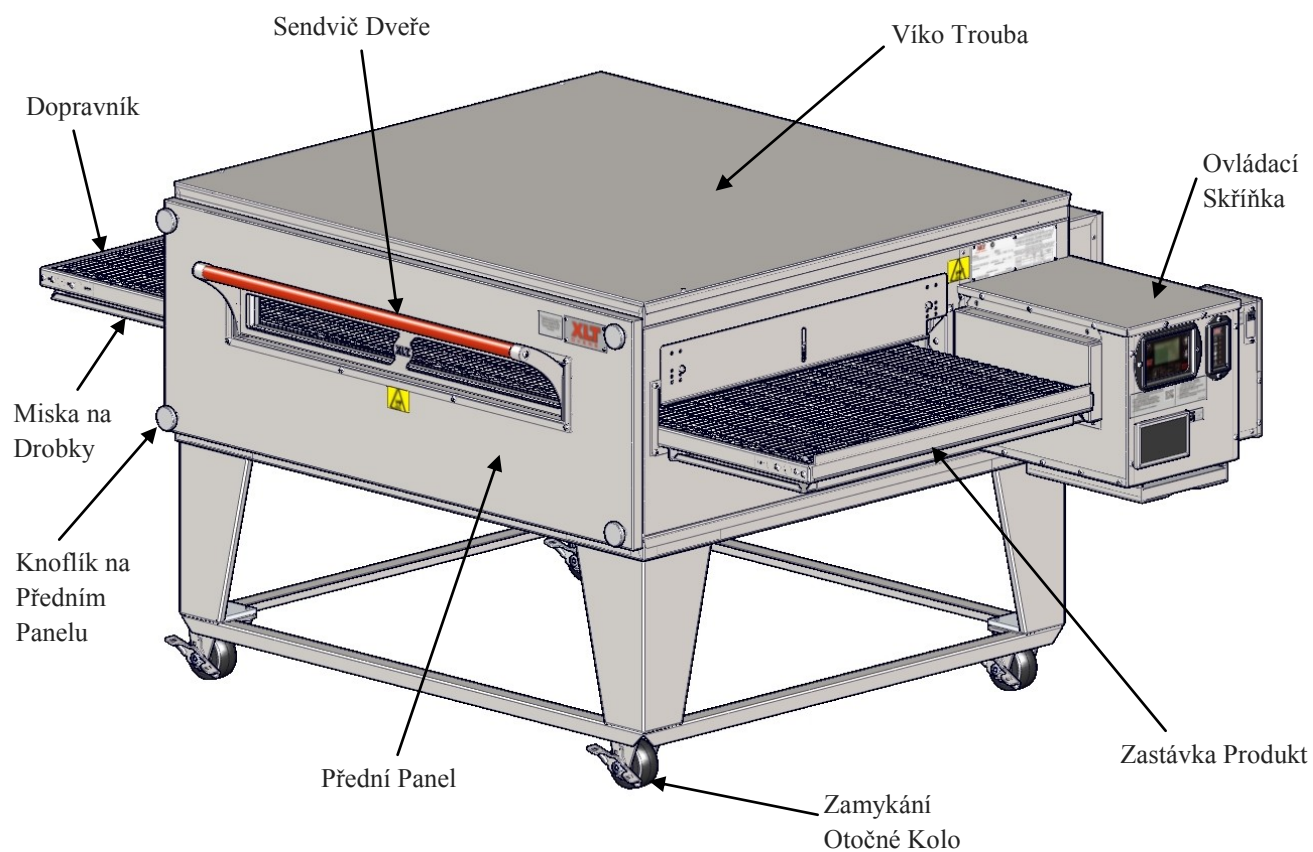
První 2 číslice čísla modelu za pomlčkou představují šířku dopravníku a poslední dvě číslice označují pět délku komory. Pět x je po těchto čísel představuje troubou a digestoří konfigurační číslo. 3270 a 3870 modely mají dva hořáky, jeden na každé straně, a mají dva ovládací skříně. Všechny ostatní modely mají pouze jeden hořák s ovládací skříňkou jednoho, který může být poskytnut na obou koncích. Pece mohou být použity v jednom, dvou nebo trojitým troubou konfiguraci zásobníku. Všechny trouby jsou plynové a jsou k dispozici ve zemní plyn nebo modely zkapalněný ropný plyn (Elektrické trouby jsou také k dispozici). Všechny modely lze nakonfigurovat pro děleným pásovým dopravníkem.

TROUBA POPIS

Potravinářský produkt je umístěn na drátů z korozivzdorné oceli dopravníkového pásu na jedné straně trouby. Dopravník pak dopravuje jídlo přes pečení komoře při rychlosti uživatelem řízené. To poskytuje opakována a je stálejší přípravu pokrmů. Dopravníky mohou být snadno nakonfigurovat tak, aby pohyb buď zleva doprava nebo zprava doleva s jednoduchým programovacím změny. Velké centrum sendvič dveří umožňuje zavedení nebo odstranění potravin pro vaření v kratším časovém horizontu. Přesné teploty jsou uživatelsky nastavitelné a udržuje digitálním ovládním.

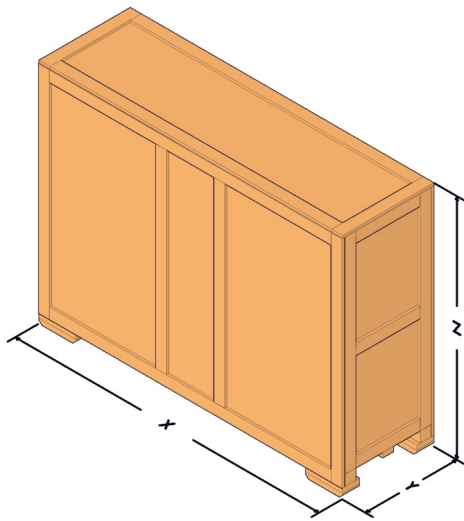
Snadno odnímatelný čelní panel umožňuje plné čištění vnitřního prostoru trouby. Všechny exponované povrchy trouby interiérové i exteriérové jsou z nerezové oceli. Dopravník je konstrukce z jednoho kusu a je odstraněn ze strany, která má ovládací skřínky. Nejsou vyžadovány žádné nástroje pro demontáž a čištění dopravního pásu nebo trouby interiéru. Trouba samotný je namontován na uzamykatelnými otočnými kolečky pro snadnou manipulaci a údržbu.

Příslušenství, jako jsou rozšířené dopravníkové polic, základní regály, rozšířené frontách, hasícího komponent a perforovaných pater drti jsou k dispozici od XLT. Navíc, pohyblivé zařízení, jako jsou vozíky a zdvihací zdířky jsou k dispozici na pomoc instalaci a přesunout pece. Obraťte se na XLT trouby nebo od vašeho autorizovaného distributora pro více informací.



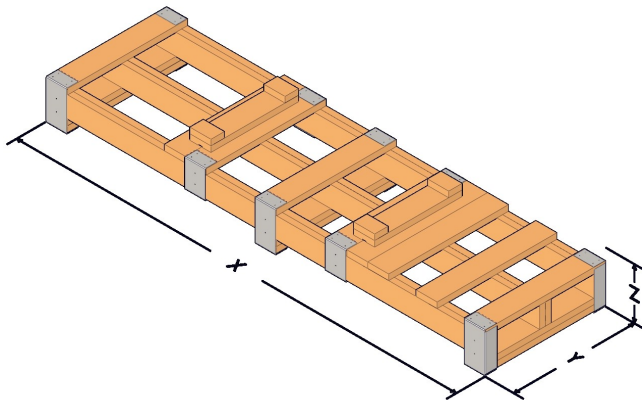
Tato strana je záměrně ponechána prázdná.

MEZINARODNI DREVO PREPRAVKY



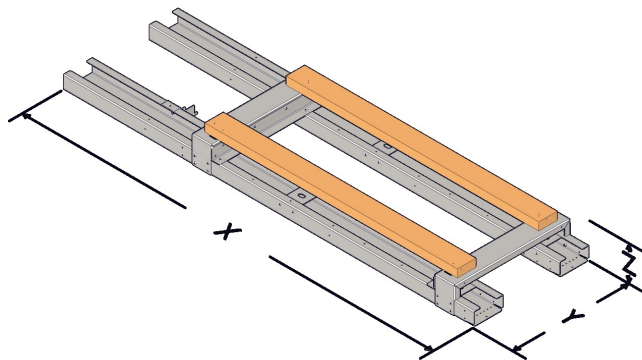
International Wood Crate Dimensions			
Oven Model	Gas and Electric Ovens		
	X	Y	Z
1832	76 [1930]	29 3/4 [756]	60 3/8 [1534]
2440	84 [2134]	29 3/4 [756]	66 3/8 [1686]
3240	84 [2134]	29 3/4 [756]	74 3/8 [1889]
3255	99 [2515]	29 3/4 [756]	74 3/8 [1889]
3270	115 1/2 [2934]	29 3/4 [756]	74 3/8 [1889]
3855	99 [2515]	29 3/4 [756]	80 3/8 [2042]
3870	115 1/2 [2934]	29 3/4 [756]	80 3/8 [2042]

DOMACI DREVO BEDNA



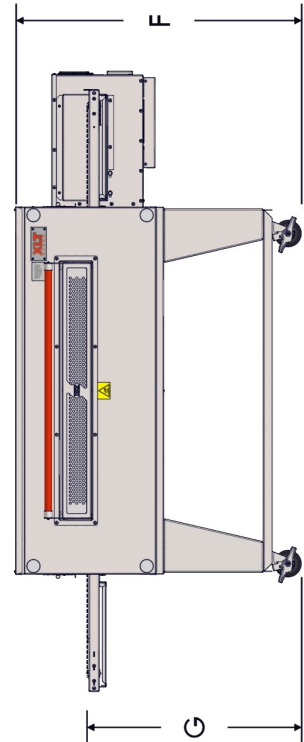
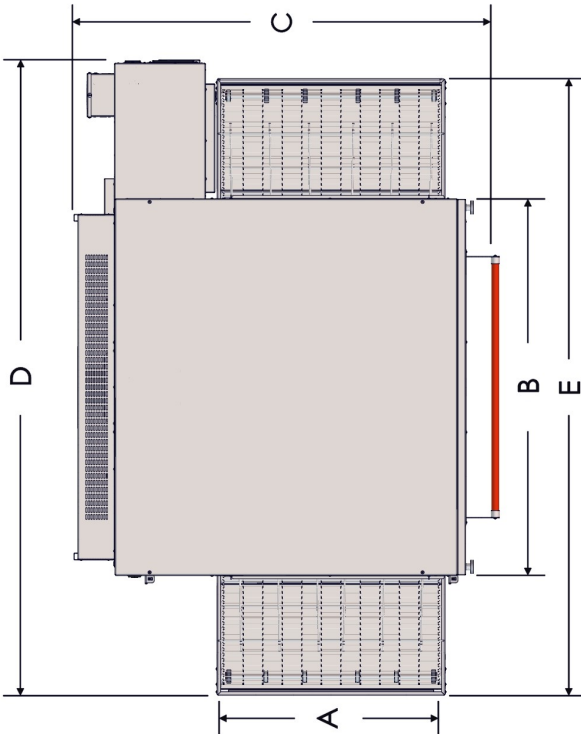
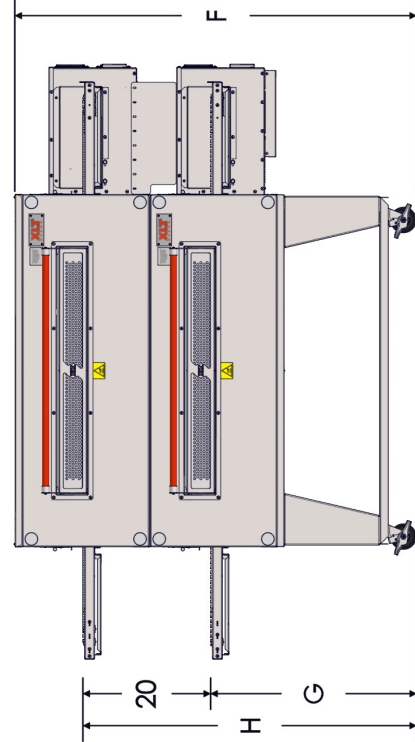
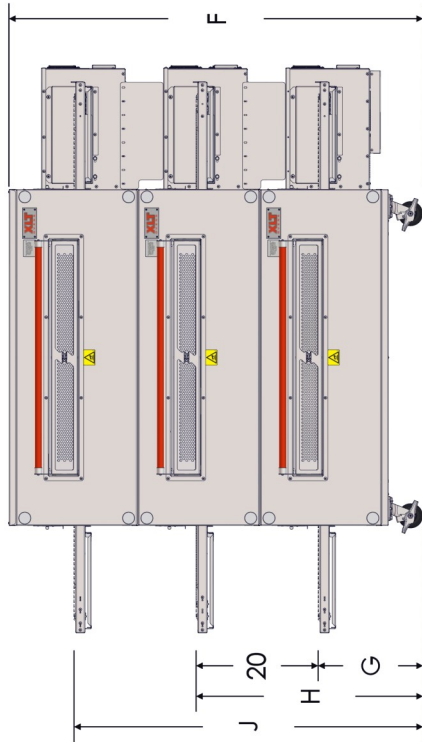
Domestic Wood Crate Dimensions								
Oven Model	Gas Oven				Electric Oven			
	X	Y	Z	Z (With Oven)	X	Y	Z	Z (Oven)
1832	85 3/4 [2178]	31 3/4 [806]	17 [432]	59 1/2 [1511]	85 3/4 [2178]	31 3/4 [806]	13 1/2 [343]	56 [1422]
2440	85 3/4 [2178]	31 3/4 [806]	17 [432]	65 1/2 [1664]	85 3/4 [2178]	31 3/4 [806]	13 1/2 [343]	62 [1575]
3240	85 3/4 [2178]	31 3/4 [806]	17 [432]	73 1/2 [1867]	85 3/4 [2178]	31 3/4 [806]	13 1/2 [343]	70 [1778]
3255	115 3/4 [2940]	31 3/4 [806]	17 [432]	73 1/2 [1867]	115 3/4 [2940]	31 3/4 [806]	13 1/2 [343]	70 [1778]
3270	115 3/4 [2940]	31 3/4 [806]	17 [432]	73 1/2 [1867]				
3855	115 3/4 [2940]	31 3/4 [806]	17 [432]	79 1/2 [2019]	115 3/4 [2940]	31 3/4 [806]	13 1/2 [343]	76 [1930]
3870	115 3/4 [2940]	31 3/4 [806]	17 [432]	79 1/2 [2019]				

METAL SMYK (Pouze Kontejnery)



Metal Skid Dimensions								
Oven Model	Gas Oven				Electric Oven			
	X	Y	Z	Z (With Oven)	X	Y	Z	Z (With Oven)
1832	55 [1397]	22 [559]	8 5/8 [219]	51 1/8 [1299]	55 [1397]	22 [559]	6 1/2 [165]	49 [1245]
2440	63 [1600]	22 [559]	8 5/8 [219]	57 1/8 [1451]	63 [1600]	22 [559]	6 1/2 [165]	55 [1397]
3240	63 [1600]	22 [559]	8 5/8 [219]	65 1/8 [1654]	63 [1600]	22 [559]	6 1/2 [165]	63 [1600]
3255	78 [1981]	22 [559]	8 5/8 [219]	65 1/8 [1654]	78 [1981]	22 [559]	6 1/2 [165]	63 [1600]
3270	115 [2921]	22 [559]	9 3/4 [248]	66 1/4 [1683]				
3855	78 [1981]	22 [559]	8 5/8 [219]	71 1/8 [1807]	78 [1981]	22 [559]	6 1/2 [165]	69 [1753]
3870	115 [2921]	22 [559]	9 3/4 [248]	72 1/4 [1835]				

NOTE: All dimensions in inches [millimeters], ± 1/4 [6], unless otherwise noted.
All weights in pounds [kilograms] unless otherwise noted.



SINGLE OVEN	A	B	C	D	E	F	G	H	J	OVEN WEIGHT	CRATED WEIGHT
1832	18 [457]	32 [813]	48 3/8 [1229]	70 1/4 [1784]	67 1/4 [1708]	47 3/4 [1213]	37 [940]	N/A	N/A	609 [276]	746 [338]
2440	24 [610]	40 [1016]	54 3/8 [1381]	78 1/4 [1988]	75 1/4 [1911]	47 3/4 [1213]	37 [940]	N/A	N/A	726 [329]	880 [399]
3240	32 [813]	40 [1016]	62 3/8 [1584]	78 1/4 [1988]	75 1/4 [1911]	47 3/4 [1213]	37 [940]	N/A	N/A	755 [342]	915 [415]
3255	32 [813]	55 [1397]	62 3/8 [1584]	93 1/4 [2369]	90 1/4 [2292]	47 3/4 [1213]	37 [940]	N/A	N/A	884 [401]	1064 [483]
3855	38 [965]	55 [1397]	68 3/8 [1737]	93 1/4 [2369]	90 1/4 [2292]	47 3/4 [1213]	37 [940]	N/A	N/A	981 [445]	1166 [529]

DOUBLE STACK	A	B	C	D	E	F	G	H	J	OVEN WEIGHT	CRATED WEIGHT
1832	18 [457]	32 [813]	48 3/8 [1229]	70 1/4 [1784]	67 1/4 [1708]	67 3/4 [1721]	37 [940]	57 [1448]	N/A	1123 [509]	1397 [634]
2440	24 [610]	40 [1016]	54 3/8 [1381]	78 1/4 [1988]	75 1/4 [1911]	67 3/4 [1721]	37 [940]	57 [1448]	N/A	1342 [609]	1650 [748]
3240	32 [813]	40 [1016]	62 3/8 [1584]	78 1/4 [1988]	75 1/4 [1911]	67 3/4 [1721]	37 [940]	57 [1448]	N/A	1389 [630]	1709 [775]
3255	32 [813]	55 [1397]	62 3/8 [1584]	93 1/4 [2369]	90 1/4 [2292]	67 3/4 [1721]	37 [940]	57 [1448]	N/A	1629 [739]	1989 [902]
3855	38 [965]	55 [1397]	68 3/8 [1737]	93 1/4 [2369]	90 1/4 [2292]	67 3/4 [1721]	37 [940]	57 [1448]	N/A	1812 [822]	2182 [990]

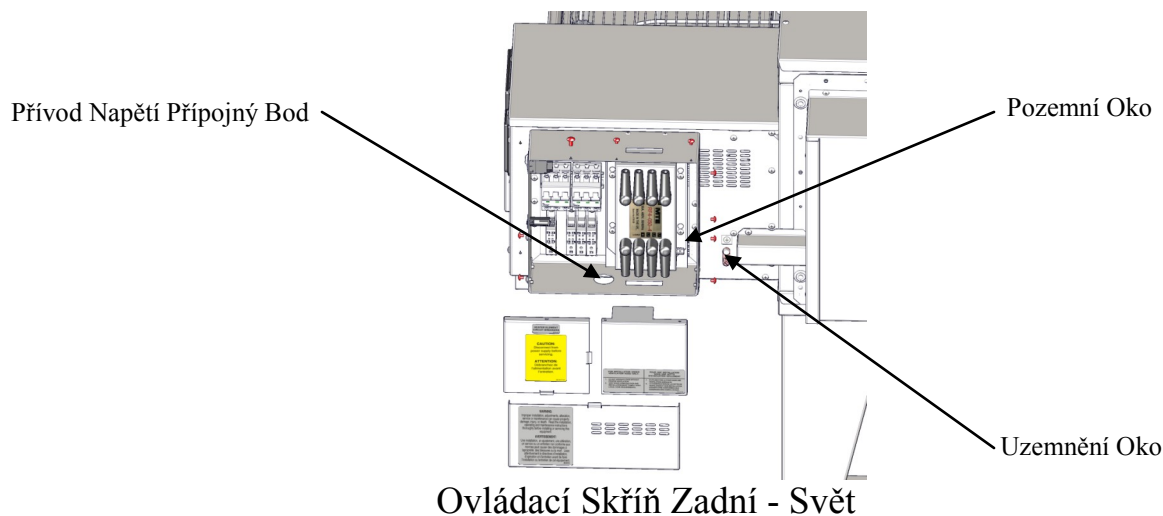
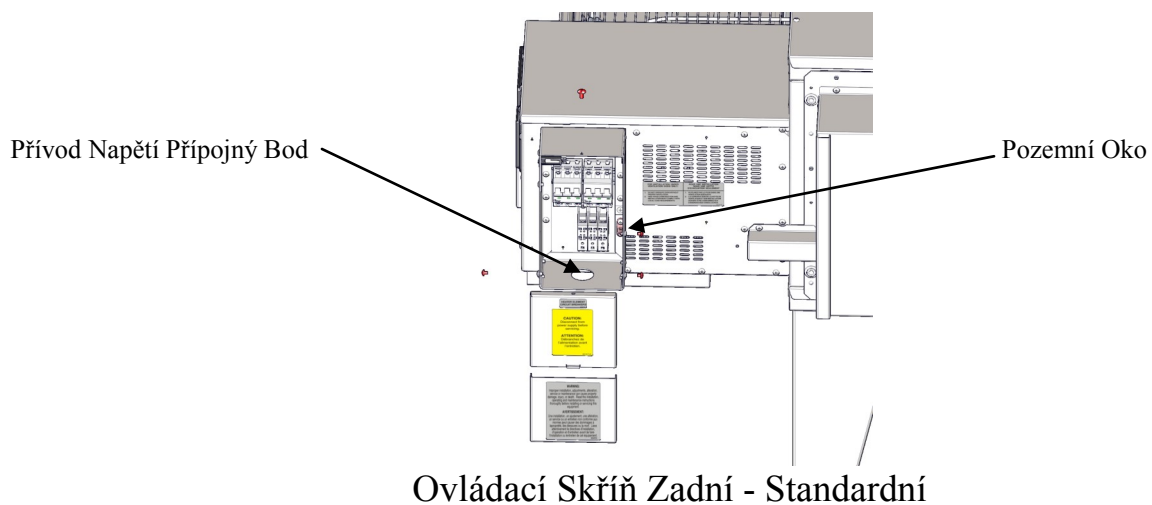
TRIPLE STACK	A	B	C	D	E	F	G	H	J	OVEN WEIGHT	CRATED WEIGHT
1832	18 [457]	32 [813]	48 3/8 [1229]	70 1/4 [1784]	67 1/4 [1708]	67 3/4 [1721]	17 [432]	37 [940]	57 [1448]	1603 [727]	2014 [914]
2440	24 [610]	40 [1016]	54 3/8 [1381]	78 1/4 [1988]	75 1/4 [1911]	67 3/4 [1721]	17 [432]	37 [940]	57 [1448]	1927 [874]	2389 [1084]
3240	32 [813]	40 [1016]	62 3/8 [1584]	78 1/4 [1988]	75 1/4 [1911]	67 3/4 [1721]	17 [432]	37 [940]	57 [1448]	1985 [900]	2465 [1118]
3255	32 [813]	55 [1397]	62 3/8 [1584]	93 1/4 [2369]	90 1/4 [2292]	67 3/4 [1721]	17 [433]	37 [941]	57 [1448]	2335 [1059]	2875 [1304]
3855	38 [965]	55 [1397]	62 3/8 [1584]	93 1/4 [2369]	90 1/4 [2292]	67 3/4 [1721]	17 [433]	37 [941]	57 [1448]	2602 [1180]	3157 [1432]

NOTE: All dimensions in inches [millimeters], ± 1/4 [6], unless otherwise noted.
All weights in pounds [kilograms] unless otherwise noted.

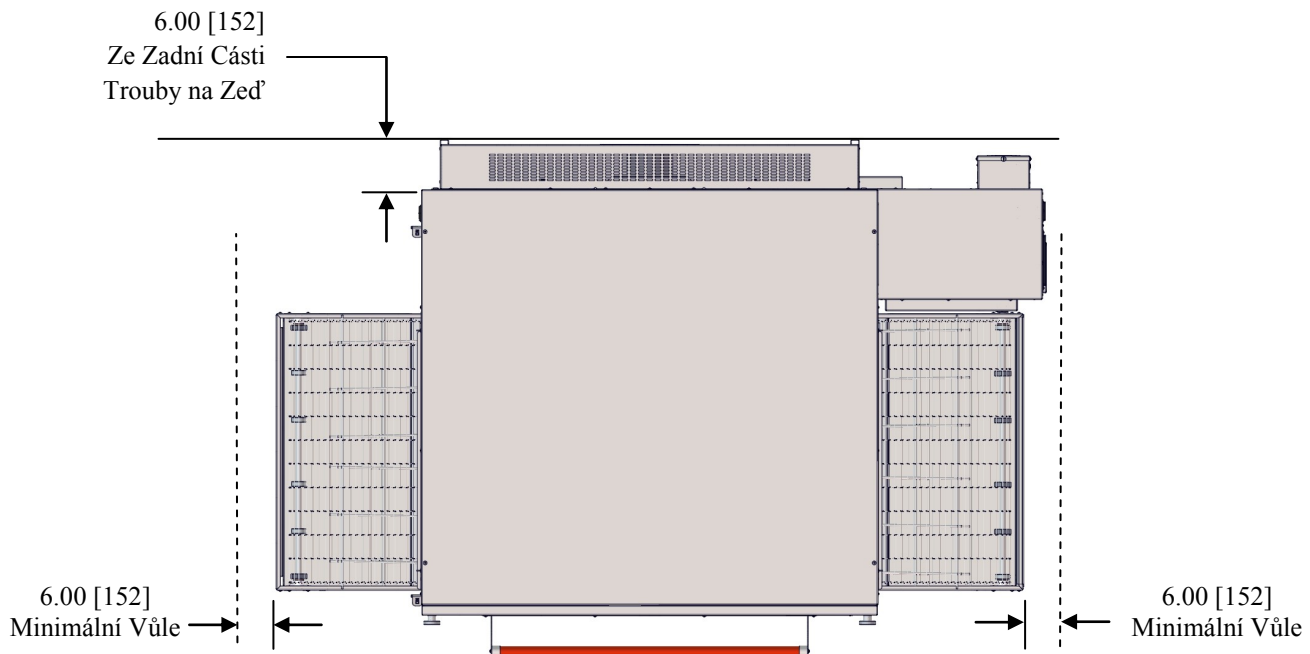
Electric Oven Electrical Requirements								
Per EACH Oven								
Oven Model	STANDARD			WORLD			ALL	
	Volts AC	Amps	Hertz	Volts AC	Amps	Hertz	Phase	KW
1832	208/240	45/39	60	380	31	50	3	16
2440		82/65			51			27
3240		90/80			55			32
3255								
3855								
4 Wire Service - L1, L2, L3 +1 Ground (per oven)				5 Wire Service - L1, L2, L3 N +2 Grounds (per oven)				


PRO KAŽDÝ trouba:

- Samostatný jistič musí být u každé paluby trouby.\
- Elektrické zapojení musí být přístupné, když trouby jsou v instalované poloze.
- Elektrické zapojení musí splňovat všechny požadavky na místní kód.
- Starat se o pece jsou uzemněny v souladu s místními předpisy.

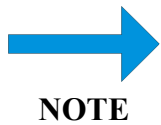
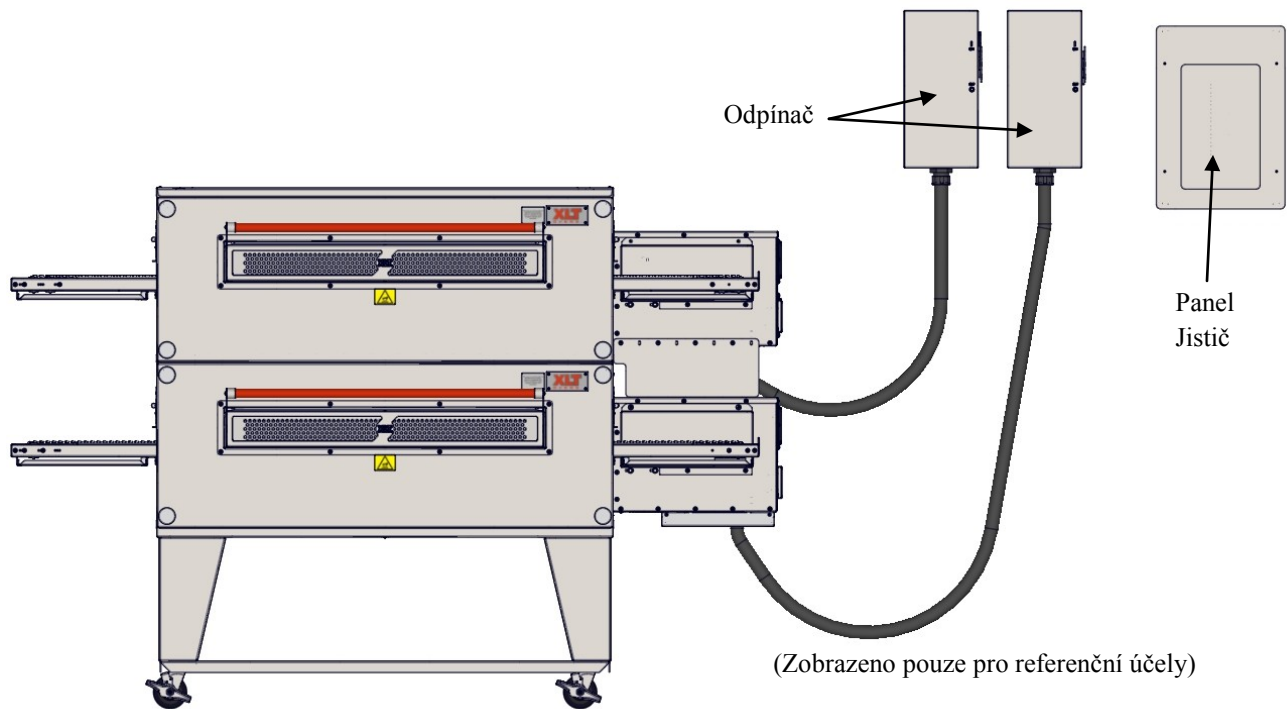


Tyto pece jsou vhodné pro montáž na buď hořlavých nebo nehořlavých podlahy, a v sousedství buď hořlavých nebo nehořlavých stěn. Kryt motoru je navržen tak, aby bylo dosaženo žádoucího vzdálenosti k zadní části trouby. Minimální boční odstupy jsou 6in. / 150 mm, měřeno od konce dopravníku.



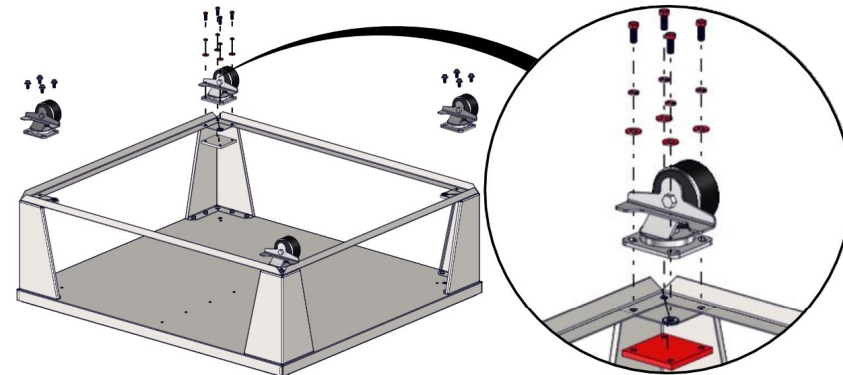
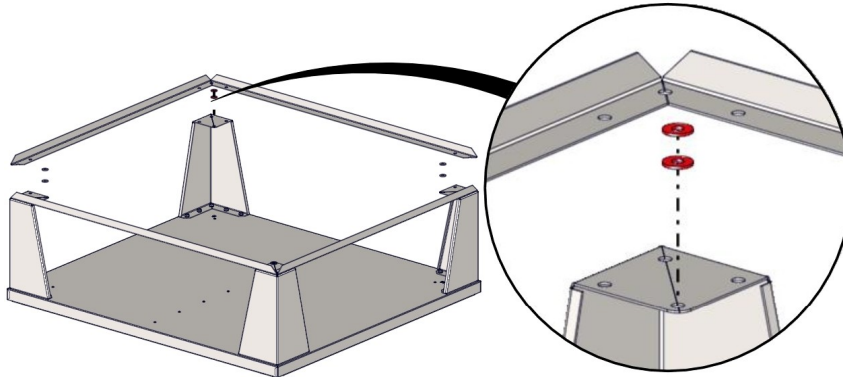
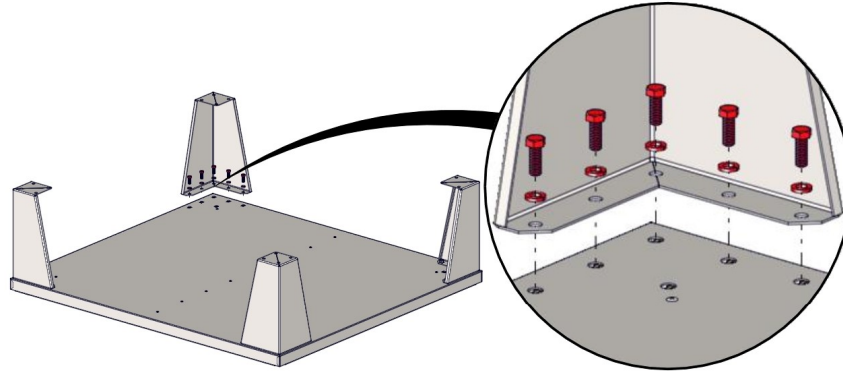
NOTE  Poplatky musí být snadno přístupné, když trouby jsou v instalované poloze. Neinstalujte nástroje stojí za pecí.

Sestava základny - trojitý zásobníku

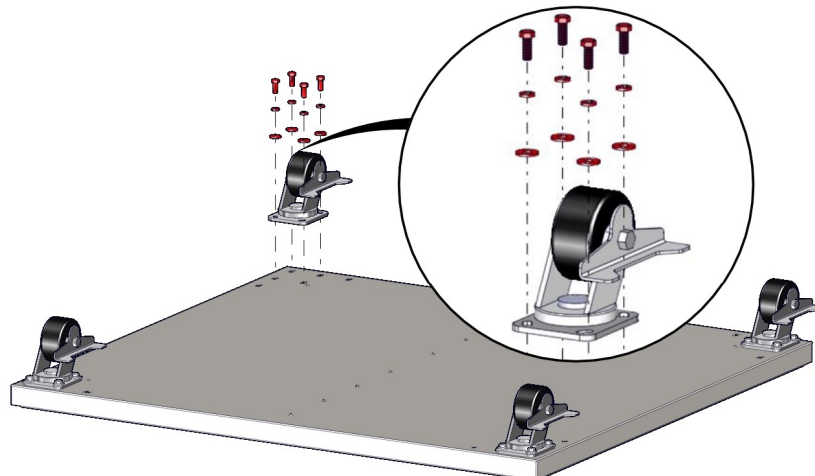


Všechna zařízení musí být v souladu s místními budovy a mechanické kódy. Je nutné, aby pece být umístěny pod kapotou větrání poskytovat podtlakového větrání a dostatečný přísun vzduchu.

Sestava Základny - Jedno a Dvoupatrové



Sestava Základny - Trojitý Zásobník



VAROVÁNÍ A BEZPEČNOST INFORMACÍ

XLT trouby lze snadno přesouvat a stohovat s řádným zdvihacím zařízením. Použití XLT schválených zdvihacích zařízení je vysoce doporučeno. Kontaktujte XLT pro více informací.



NEBEZPEČÍ

- Tyto pece jsou těžké a může naklonit nebo spadnout a ublížení na zdraví.
- NIKDY neumísťujte žádnou část svého těla pod jakýmkoli trouby, který je zavěšen pomocí zvedáků. Nebezpečí rozdrčení existuje, pokud je trouba padá nebo klouže.
- NEPOKLÁDEJTE ruce na zvedáku vertikální tyč pod vrátka zvedáku. Jako naviják na zvedáku sestupuje, když otočíte rukojeť zvedáku, špetka bod je vyt-



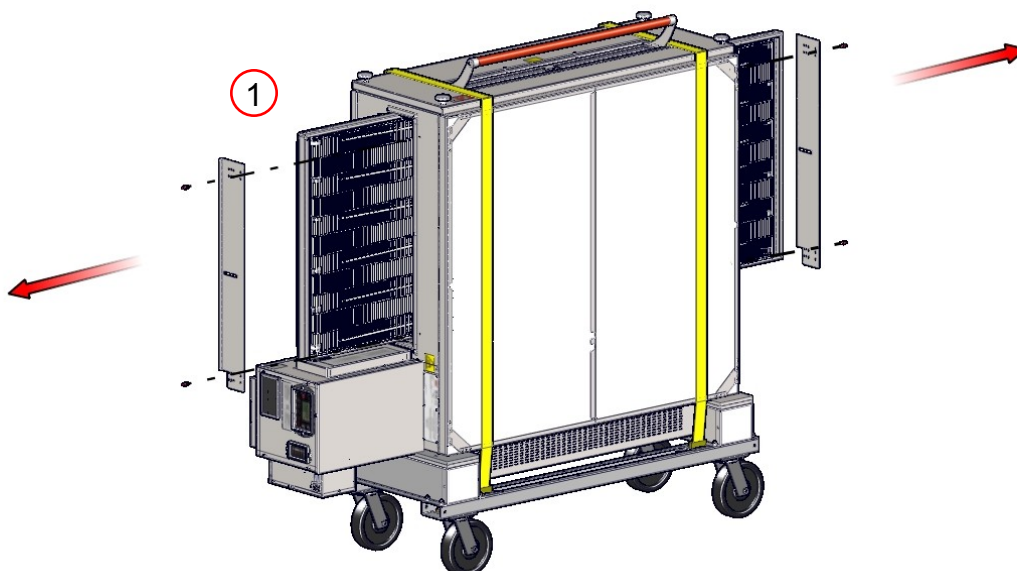
POZOR

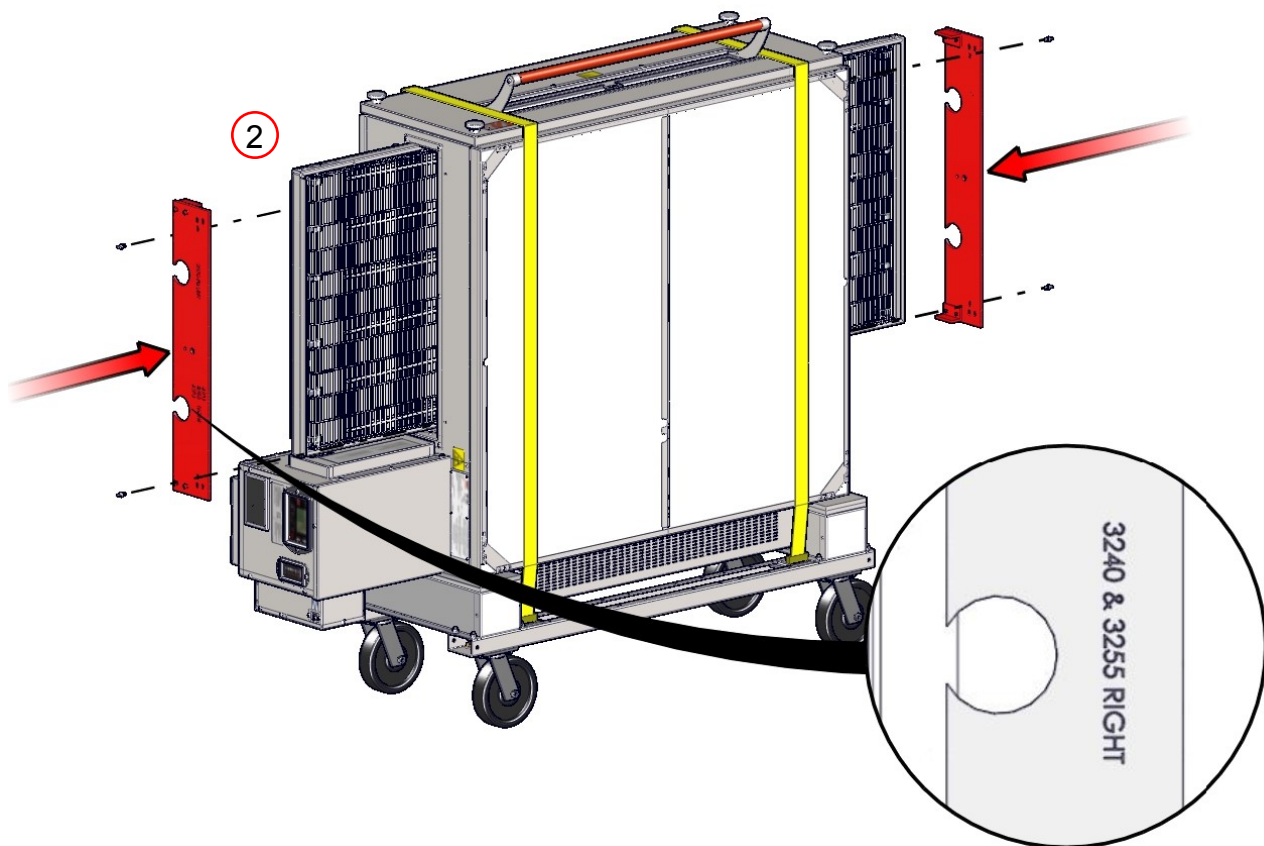
Buďte opatrní při odvalování trouby na vozíku, a to zejména při jízdě nahoru nebo dolů ramp a přes hrby. Ponechte popruhy / pruhovaly, dokud je trouba poblíž oblasti soustředění.



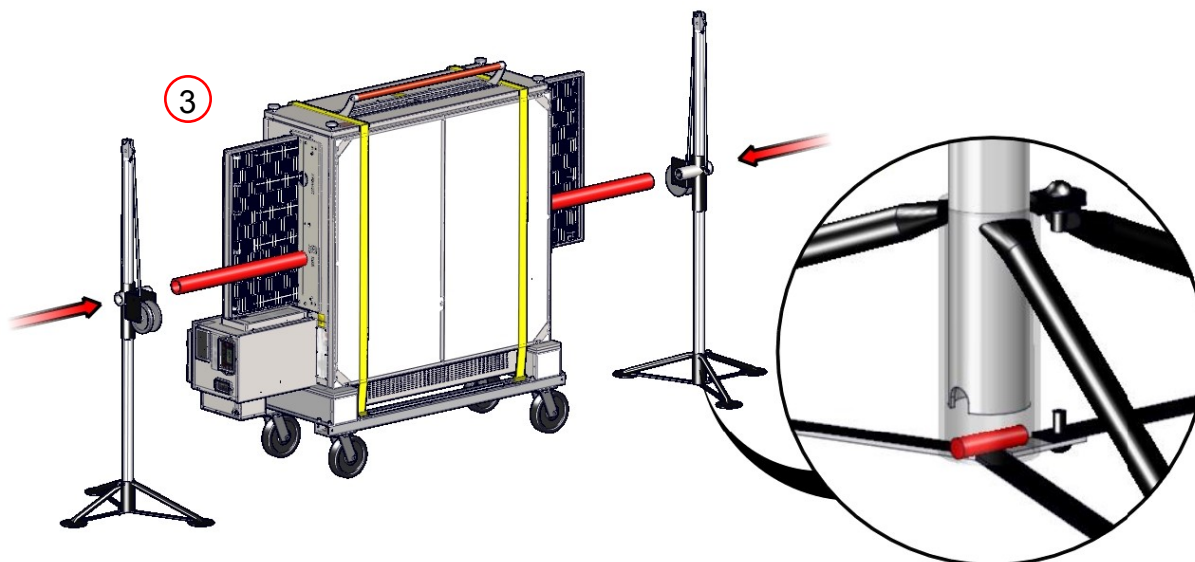
NEBEZPEČÍ

- Ujistěte se, že drážka na trubce sestavy navijáku je v souladu s čepem na stativ základnu, jak je znázorněno. Tyto politické angažovanosti jsou důležité a držet zvedák ve správné rovině.
- Zkontrolujte jejich lehký chod. Kabel by neměl být sevřený a měl by projít hladce přes kladku na horní straně pólu sestavy.
- Zkontrolujte kabel před každým použitím.
- Pokud je kabel roztřepený nebo vykazuje známky nadměrného opotřebení, NEPOUŽÍVEJTE, dokud se nahrazuje kabel.
- Minimálně kabel vyměnit každoročně pomocí ocelových lan, která splňuje nebo překračuje specifikace Jack výrobce.
- Nepřekračujte stanovenou kapacitu zvedáku.





NOTE → Díra Zvedání trubky, označený za vhodnou velikost trouby, musí být instalovány nejbliže k ovládací skřínce.



Stohování Pecí



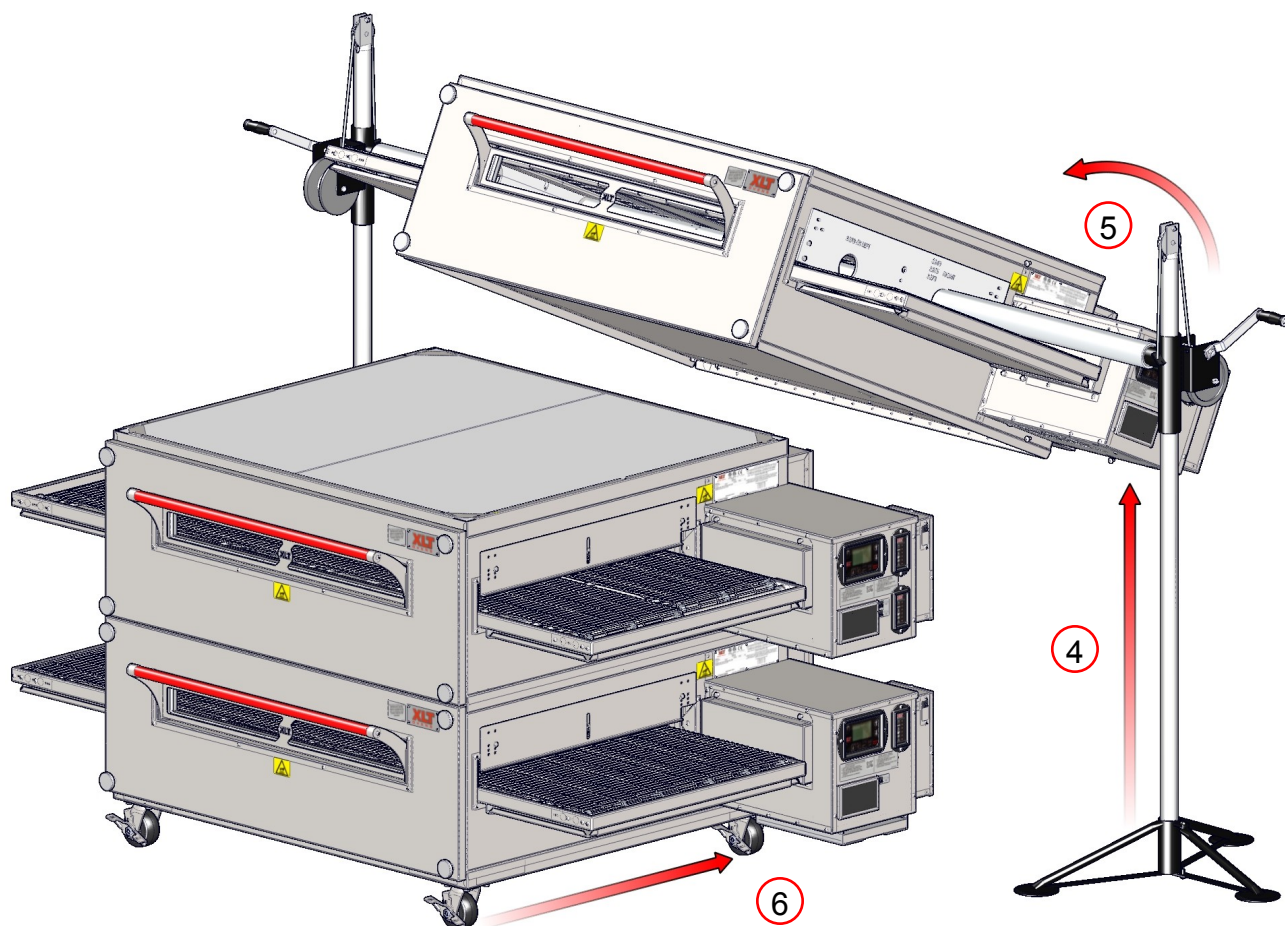
NEBEZPEČÍ

Nesprávné zapojit zvedáků do zdvihacího Pipe a naprosto bude mít za následek poškození, zranění nebo úmrtí v důsledku klesající troubě.

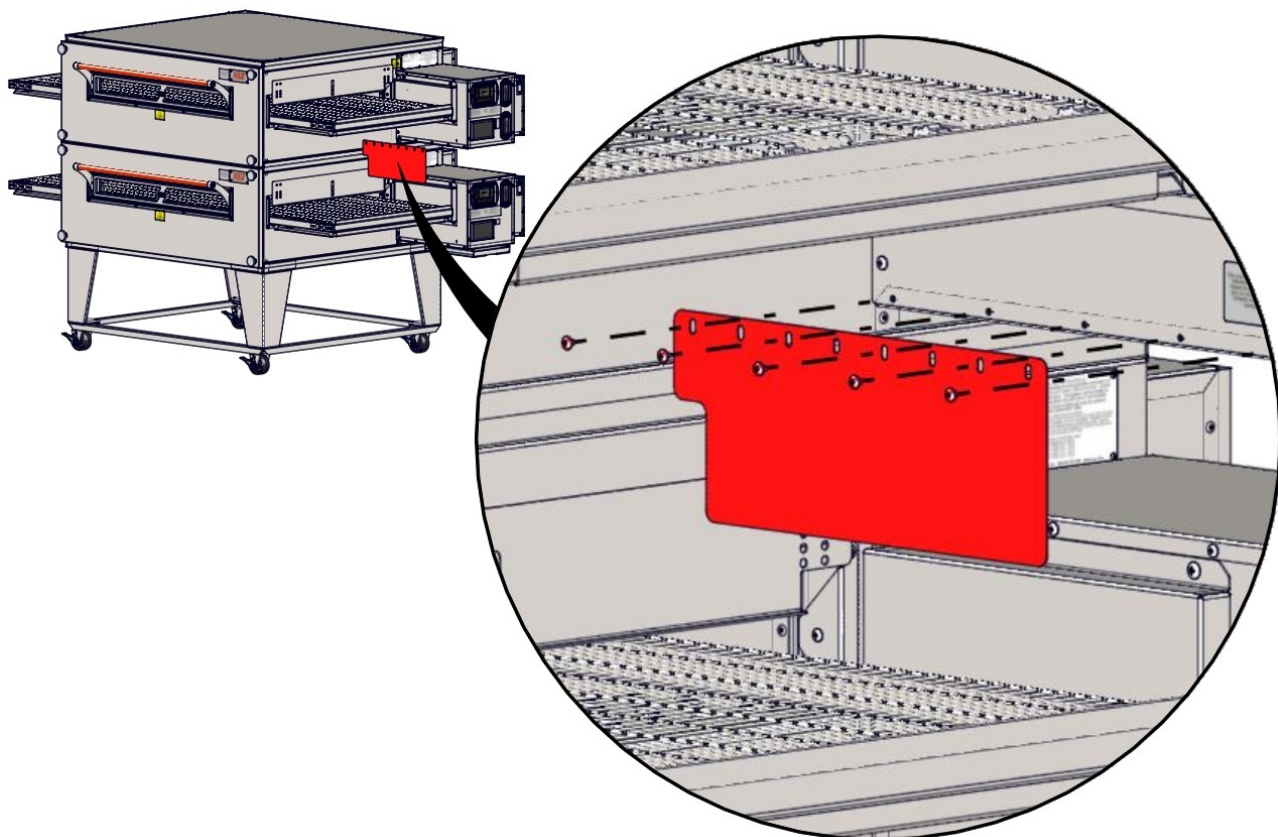
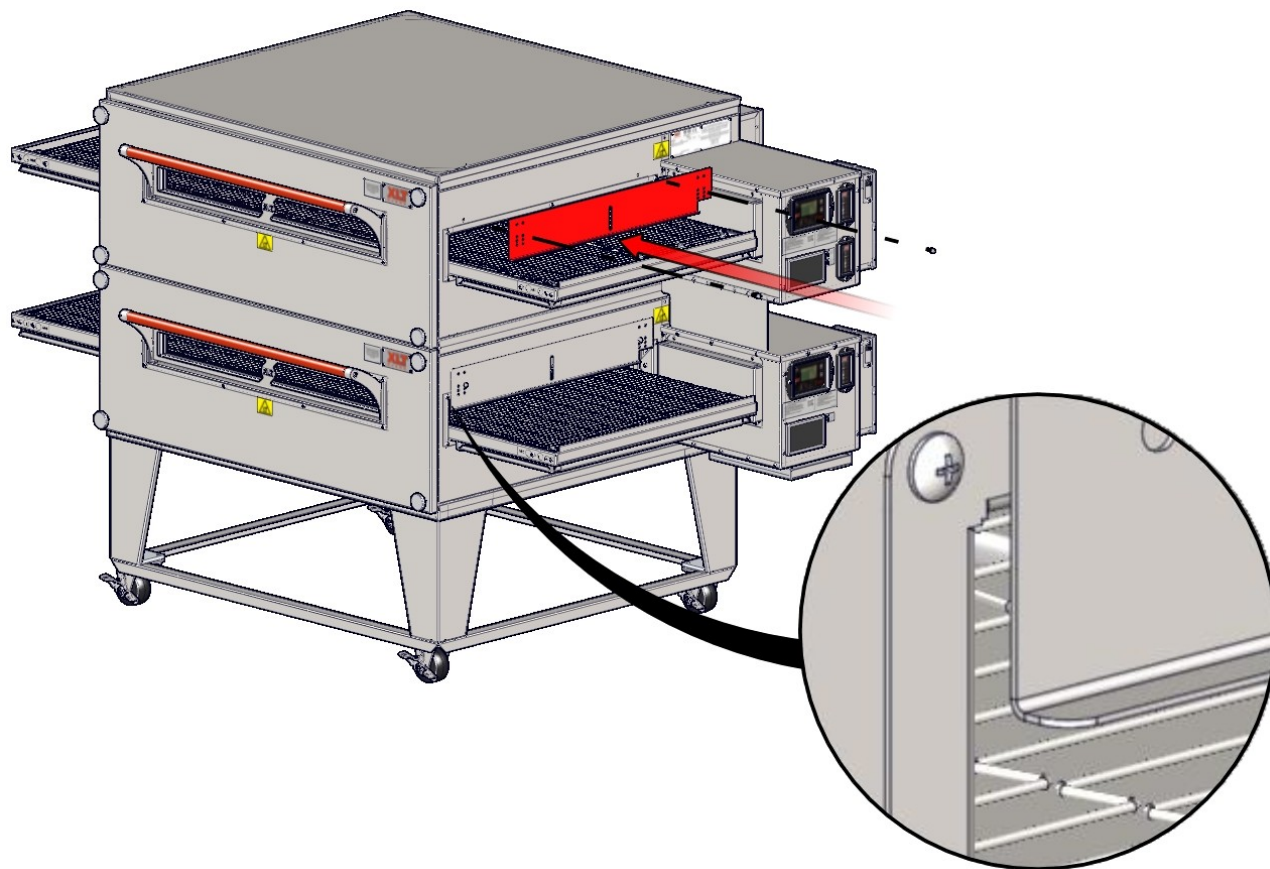


NEBEZPEČÍ

- Oba konektory by měly být zvýšeny v souzvuku, jinak se může vázat a nebezpečná situace bude vyvíjet.
- Nevkládejte žádnou část sebe sama pod spodní částí trouby kdykoliv.
- Trouba je nejvyšší těžké. Buď opatrný.



Stohování Pecích



Fyzické umístění a mezery Požadavky

Tyto pece jsou vhodné pro montáž na buď hořlavých nebo nehořlavých podlahy, a v sousedství buď hořlavých nebo nehořlavých stěn. Kryt motoru je navržen tak, aby bylo dosaženo žádoucího vzdálenosti k zadní části trouby. Minimální boční odstupy jsou 6in. / 150 mm, měřeno od konce dopravníku.

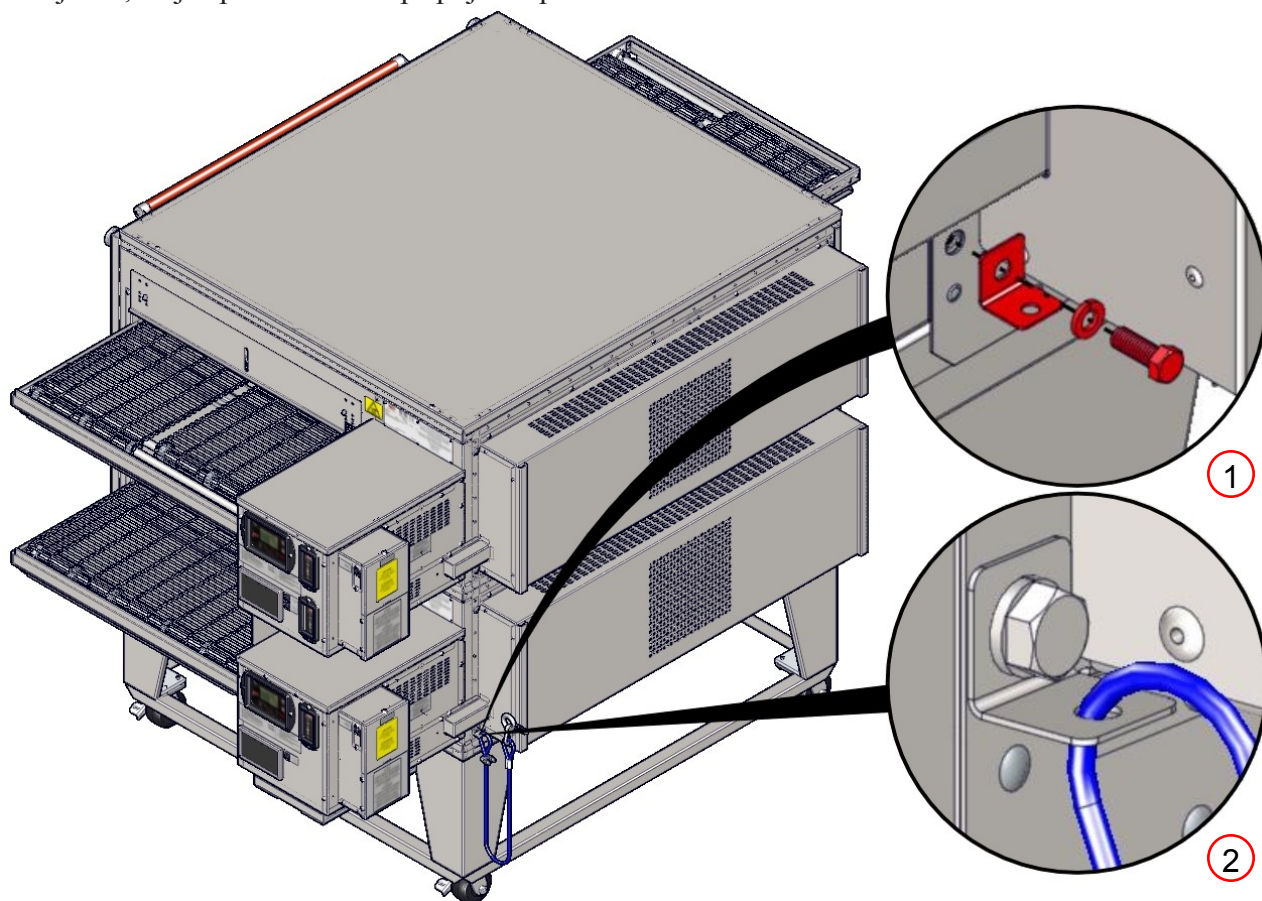
 **Všechna zařízení musí být v souladu s místními budovy a mechanické kódy.**

NOTE

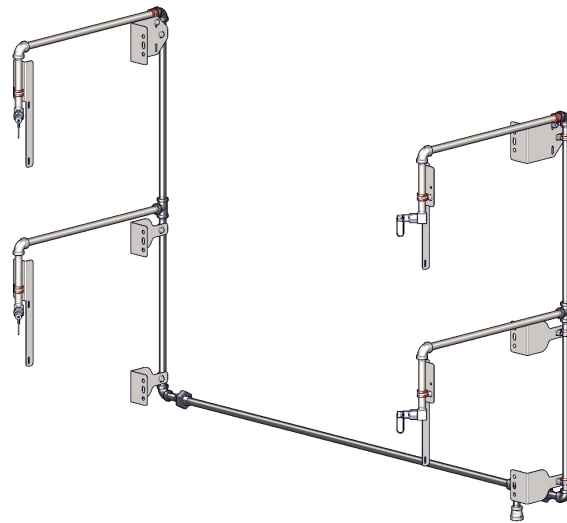
Omezení

Protože všechny trouby jsou vybaveny kolečky, musí být všechna zařízení nakonfigurován s opěrkou omezit pohyb trouby bez závislosti na hadici elektrický napájecí kabel nebo plynu pro omezení pohybu trouby. Jeden (1) opěrka kit, který zahrnuje jeden (1) šroubu s očkem, (1) z nerezové oceli klip & kabelem, je nutné pro každý zásobník trouba, bez ohledu na to, pokud jsou použity na jednom, dvou nebo trojitě konfigurace. Klip by měl být instalován v nejnižším otvoru v zadní stěně na ovládacím konci nejnižší pece ve stohu. Šroub zpoždění oko musí být instalován do konstrukčního prvku stěny nebo podlahy. Je vlastníka její povinností zajistit zádržný systém správně nainstalovaná.

Po dokončení jakýmkoliv servisem nebo čištěním funkcí, které vyžadují odstranění opěrky, se ujistili, že je správně znovu připojen k peci.

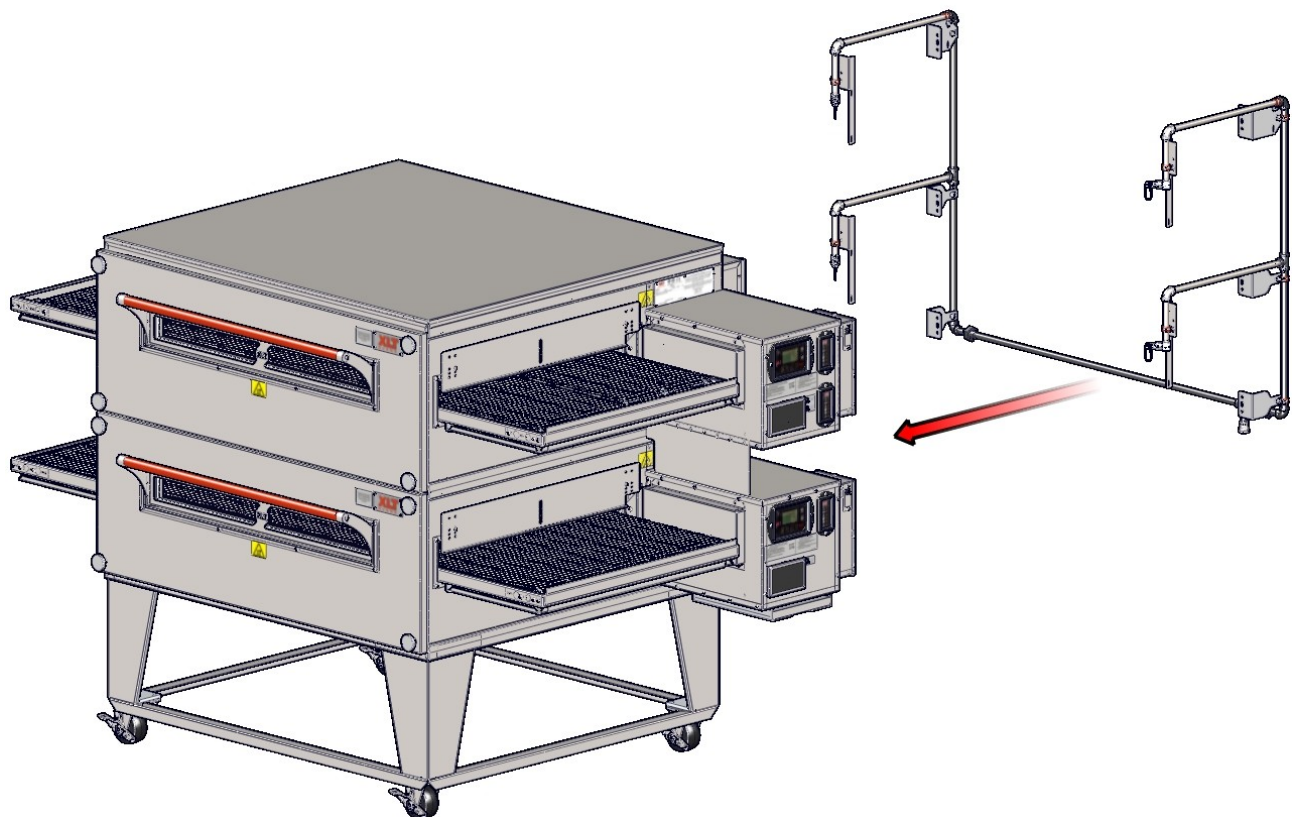


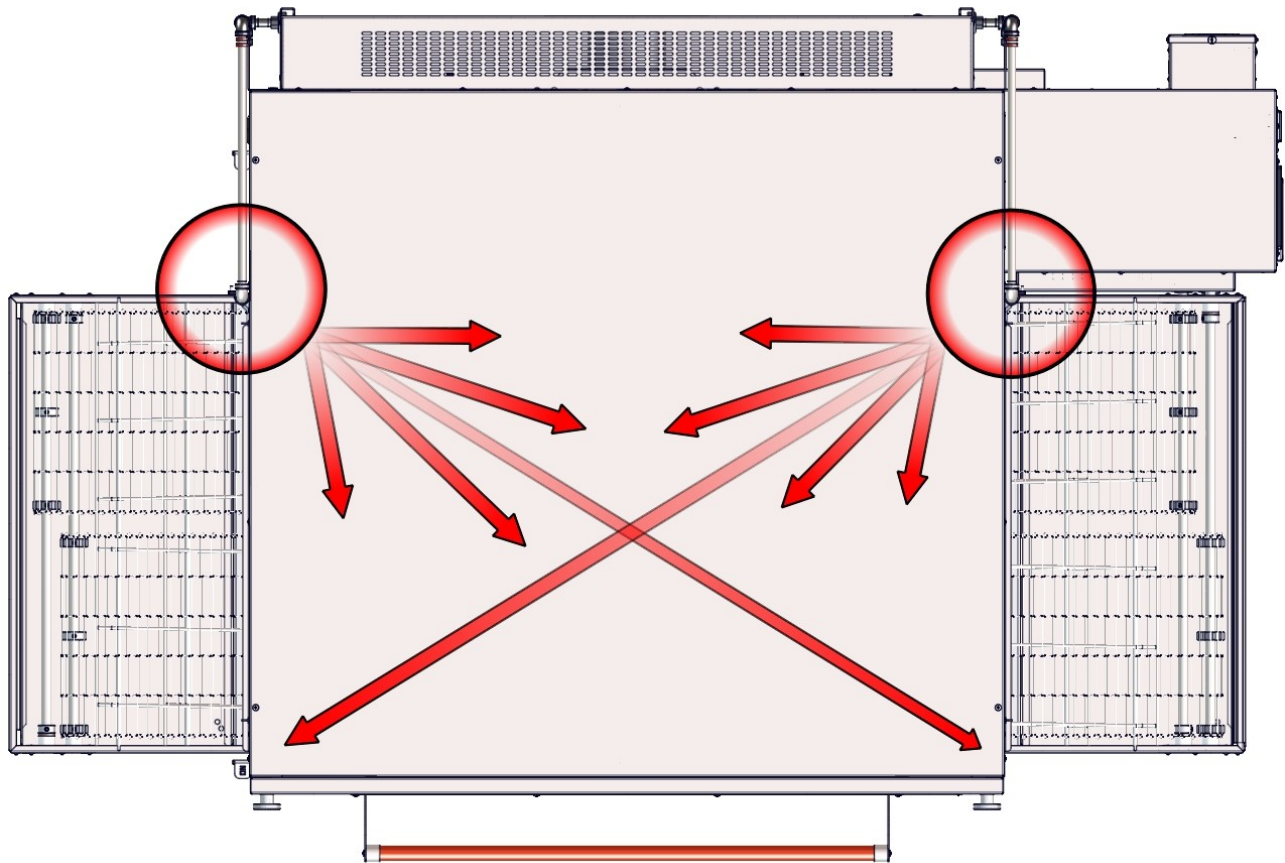
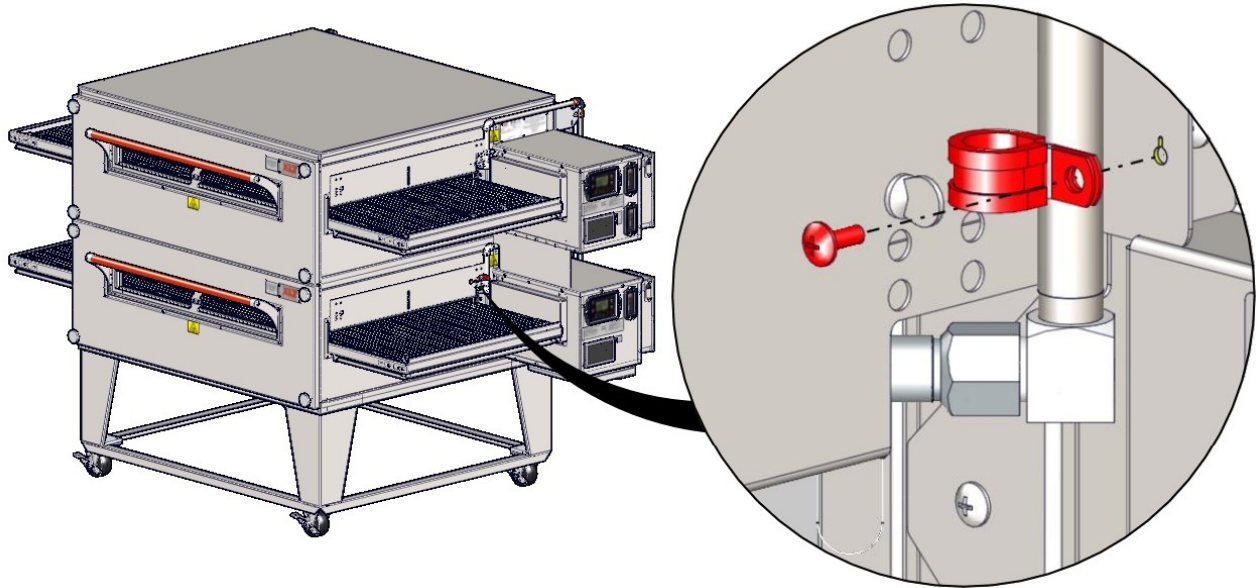
Požadavek na systémy hašení požáru liší podle místa a pravomoci orgánu mají. Pokud jste nutné k instalaci hašení na trouby, předem smontované potrubí sada je k dispozici, který využívá již existující otvory pro zjednodušení instalace a budoucí služby.



Tento design byl testován a schválen k úspěšnému dosažení souladu s hasícího kódy. Používá pouze dvě (2) trysek na pečení komoře a umožňuje Drť zásobníky, kryty řetězu, a všechny ostatní doplňky, které mají být snadno odstranit. Souprava není v rozporu s jakýmikoli provozu nebo údržbě.

Podrobné informace o potlačení ohně, viz manuál XD-9011 hašení požáru instalace pro AVI kapucí a XLT pece.





Požadavky na větrání

S vlastním pohonem ventilační digestoř je povinen odvádět teplo a výpary. Některé musí být zajištěno, aby doplnění množství vzduchu, který se získává z budovy. Kapuce a instalace HVAC musí splňovat místní stavební a mechanické kódy. Požadavky se liší v celé zemi v závislosti na umístění. Správné větrání je trouba zodpovědnosti vlastníků. Systém AVI Hood je navržen tak, aby splňovaly všechny požadavky na XLT trouby a to je naše doporučení, aby byl použit tento systém.

Pokyny pro větrání

Získat informace z jurisdikce orgánu s cílem stanovit požadavky pro instalaci. Váš dodavatel větrání kapucí a HVAC dodavatel by měl být kontaktován poskytnout vodítko. Zkouška rovnováha vzduchu je vysoce doporučeno, provedena licencovaným dodavatelem. Správně konstruovány a nainstalovány ventilační kapuce a HVAC systém bude urychlit schválení snížit veškeré náklady na údržbu a poskytují pohodlnější pracovní prostředí. XLT rovněž doporučuje, aby provozovatel přepínače pro peci a spínačem operátora pro odtahovým ventilátorem být blokovány tak, že odtahový ventilátor dostane pod proudem, jakmile jsou trouby zapnuté. Další informace naleznete v následujících odkazů na xltovens.com:

[Kitchen Ventilation Design Guide 1](#)

[Kitchen Ventilation Design Guide 2](#)

[Kitchen Ventilation Design Guide 3](#)

[Kitchen Ventilation Design Guide 4](#)

Zkouška výkonnosti ventilace

Po instalaci trouby a ventilace digestoř a jsou v provozu, kouř svíčka může být použit pro "vidět" v případě, že teplo a páry jsou úplně extrahovány. Zkušební postup je popsán níže:

- Trouba musí být provozu na 450 stupňů-500°F / 232°-260°C.
- Dopravník musí být vypnuta.
- Odtahový ventilátor větrání digestoř musí být zapnutý.
- Dát kouře svíčku na pánvi na dopravním pásu ve středu pece.
- Pozorovat kouř vzor vycházející z trouby.
- Zkouška se opakuje kouře svíčky pro každý trouby, jakož i když všechny pece jsou v provozu.

Větrací digestoř musí zachycovat všechny kouř z trouby.

Po odtahový ventilátor byla upravena tak, aby zcela zachytit a obsahují teplo, musí existovat odpovídající množství make up vzduchu (MUA) zavedla do budovy, aby vyrovnání částky objemu vzduchu jsou odstraněny. Test bilance vzduch může určit správné množství průtoku vzduchu make-up.

Všechny trouby jsou testovány v továrně na funkční provoz. Provoz je ověřena a upraveny tak, aby bylo zajištěno správné funkce. Nicméně, polních podmínek jsou někdy liší od výrobních podmínek. **Je třeba mít na autorizované servisní technik ověřit operaci a provést úpravy terénu v případě potřeby.**

Troubě Počáteční Start-Up Checklist, naleznete na konci tohoto návodu, musí být dokončen (po obou stranách) při instalaci, která byla podepsána Zákazníkem a vrátila se do XLT pecích a u autorizovaného distributora pro zahájení záruční podmínky. **V případě, že Start-Up Kontrolní seznam není vyplněn úplně a vrátil se do XLT trouby, pak nebude splněn zárukou.**

Uvedení do provozu Postup

1. Zajistěte, aby všechny pece byly instalovány v souladu s I & O manuálu a že všechny nástroje jsou spojeny s pecí v souladu s místními stavebními předpisy.
2. Vyplňte Krok 1 na kontrolní seznam se všemi informacemi a tisk čitelně.
3. Umístit všechny ovládací skříně do servisní polohy, odstranit všechny modré značky zevnitř všechny ovládací skříně a připojte propojku na kabelovém svazku. Začněte každý trouba a kompletní podobě.
4. Kompletní Start-up kontrolní seznam s majitelem podpisu a návrat do XLT.



POZOR

Tato trouba není schopné bezpečně umístěny do provozu v případě výpadku dodávky elektrické energie. by měl být učiněn žádný pokus provozovat tuto troubu při výpadku proudu.



Conveyor Belt Times			Oven Operating Temperature Range		
Oven Models	MINIMUM	MAXIMUM	Oven Models	MINIMUM	MAXIMUM
1832	1:30	17:00	All	300° F	590° F
xx40-xx70	1:30	20:00		150° C	310° C

**TIP**

Číst a rozumět první kroky. Obrazovky se automaticky exit-li žádná aktivita je snímána.

Režim továrna tech

Chcete-li zadat Factory Tech Mode stiskněte a podržte tlačítka se šipkami 2 po dobu 10 sekund.

SOFTWARE VERSION

MC1: VER 0029
MC2: VER 0029
UI: VER 0035

Verze softwaru

MC & UI Verze softwaru. Stisknutím tlačítka šipka dolů přejděte na další obrazovku. Obrazek pouze pro referenční účely - viz XLT pro správnou verzi

SERIAL NUMBER ENTRY

35000-H-01-2015 / 01

**Sériové číslo**

Tlačítko na změny ENTER. Použijte ze strany na stranu šipky přejděte na další znakovou pozici. Použijte šipek nahoru / dolů pro změnu hodnoty a stiskněte tlačítko ENTER přijmout a předem.

ELAPSED TIME[HRS]

[10] HRS TOTAL
[10] SINCE FILTER CLEAN
360 HR INTERVAL

Uplynulý čas

Uplynulý čas "Total Operation" a "od posledního čištění filtru". Uplynulý čas celková nelze vynulovat. Stisknutím klávesy ENTER k postupu.

BELT LENGTH

70

Délka pásu

K dispozici jsou čtyři dostupné délky řemenů: 32, 40, a 55 s výchozí sadou na 55. ENTER pro zvýraznění hodnoty, šipky nahoru / dolů upravte. ENTER přijmout a předem.

BELT WIDTH

32

šířka pásu

dispozici jsou čtyři dostupné šířky pásů, které korespondují s délkou vybranou. Výchozí nastavení je na 32. Je-li zvolena délka pás 32, pak jedinou možností je šířkou 18 pásu. Je-li zvolena 40, pak si můžete vybrat 24 nebo 32. Pokud je 55 je vybrána, pak si můžete vybrat 32 nebo 38. ENTER pro zvýraznění hodnoty, šipky nahoru / dolů upravte. ENTER přijmout a předem.

MAIN FAN TYPE

ON/OFF (STD)

Hlavní typ ventilátoru

Tovární nastavení je On / Off typu. Chcete-li změnit, stiskněte klávesu ENTER. Použijte šipky nahoru / dolů pro změnu mezi STD a VFD. Stisknutím klávesy ENTER přijmout a předem.

SPLIT BELT?

NO

Rozdělit pás

MC1 je pro levou pás a MC2 je pro správnou pásu. Tovární nastavení je NE. Pro změnu stiskněte tlačítko ENTER. Použijte šipek nahoru / dolů pro změnu na YES (stále bliká). Stisknutím klávesy ENTER přijmout a předem.

DUAL BURNER?

YES

Duální hořák

MC1 je určen pro ruční Burner vpravo a MC2 je pro levou ruku hořáku. Tovární nastavení je NE. Pro změnu stiskněte tlačítko ENTER. Použijte šipek nahoru / dolů pro změnu na YES (stále bliká). Stisknutím klávesy ENTER přijmout a předem. Pokud MC2 nemá chybu skokan ukáže.

FUEL TYPE

GAS

Druh paliva

Plynový nebo elektrický. Tovární nastavení je Gas. Změna stiskněte tlačítko ENTER. Použijte šipky nahoru / dolů a ENTER přijmout a předem.

REMOTE HOOD SWITCH
INSTALLED?

NO

Dálková spoušť Hood

Tovární nastavení je NE . Dojde-li k Dálková spoušť Hood nainstalován , stiskněte klávesu ENTER a NO bliká . Použijte šipky nahoru / dolů pro změnu na YES . Stisknutím klávesy ENTER přijmout a předem.

TEMP OFFSET ADJUST:
INCREASE HEAT(+)
DECREASE HEAT(-)
OFFSET MC1[0 °F]
OFFSET MC2[0 °F]**Temp Offset Úprava**

Tovární nastavení je nula. Umožňuje pole tech provést úpravy až do +/- 20 stupňů teploty.

HIGH TEMP

590°F

Vysoká teplota

Může být snížena na pouhých 10 stupňových krocích od továrního nastavení 590 stupňů Fahrenheita. Ne méně než 500 stupňů Fahrenheita. Pro změnu stiskněte ENTER a pomocí šipek nahoru / dolů změnit, a stiskněte klávesu ENTER přijmout a předem.

LOW TEMP

350°F

Nízká teplota

Troubě může být snížena na 300 stupňů Fahrenheita Výchozí je 350 stupňů Fahrenheita. Pokud pole tech sníží teplota na 300 stupňů ovládání umožní ji a zobrazí "Ventil Změnit reqd" Pro změnu stiskněte tlačítko ENTER a pomocí šipek nahoru / dolů změnit, a stiskněte klávesu ENTER přijmout a předem.

MAIN FAN [AMPS]

Press ENTER to see
isolated amp load**Hlavní Fan**

Pouze pro jednotky s On / Off hlavního ventilátoru. VFD jednotky jsou tři fáze, nemá žádný monitorovací touto kontrolou. Tento displej zobrazuje Amp zatížení motoru ventilátoru.

BELT DIRECTION

L to R

Směr pás

Pokud se změni pás potřeby směru od bud' zleva doprava nebo zprava doleva, stiskněte klávesu ENTER a pomocí šipek nahoru / dolů pro změnu nastavení . Drát pás nesměrové a není fyzicky třeba měnit. Je-li dopravník je rozdělený pás, pak použijte tlačítko TIME přepínat mezi pásy. Stisknutím klávesy ENTER přijmout a předem .

MAIN FAN OFF DELAY

AUTO[225°F]

Hlavním zpoždění ventilátor vypnut

Pro změnu stiskněte tlačítko ENTER pro zvýraznění AUTO. Použijte šipek nahoru / dolů pro změnu (časovanou 30:00) a stiskněte tlačítko ENTER přijmout a ukončit.

BEEPER BUTTON TEST

Bzučák testovací tlačítko

Stiskněte ENTER pro vstup do nastavení. Pípnutí při každém stisknutí tlačítka. Pro opuštění stiskněte tlačítko ENTER.

Režim Nabídka (Volitelný)



Provoz Nabídky

1. Pro vstup do Menu Mode stiskněte tlačítko MENU.
2. Číslo v pravém dolním rohu začne blikat.
3. Procházejte menu stisknutím šipek nahoru / dolů (max 12 přednastavených menu).
4. Pro výběr požadovaného menu stiskněte tlačítko ENTER. Číslo by měl mít solidní černou skříňku kolem něj.
5. Chcete-li změnit na jinou výběru nabídky stiskněte tlačítko MENU a pevná látka černá skříňka zmizí a číslo začne blikat.
6. Je-li počet blikání stisknutím tlačítka MENU opustíte režim nabídky.

Změna nastavení Nabídka

1. Chcete-li změnit nastavení, když je číslo bliká jít na požadovanou předvolbu a stiskněte tlačítko ENTER a MENU po dobu 3 sekund.
2. TEMP by měl začít blikat. Použijte šipek nahoru / dolů pro výběr temp a poté stiskněte tlačítko ENTER.
3. TIME by měl začít blikat. Použijte šipek nahoru / dolů pro výběr času a poté stiskněte a podržte tlačítko ENTER a MENU po dobu 3 sekund pro uložení předvolbu.

Další Možnosti Uživatelů

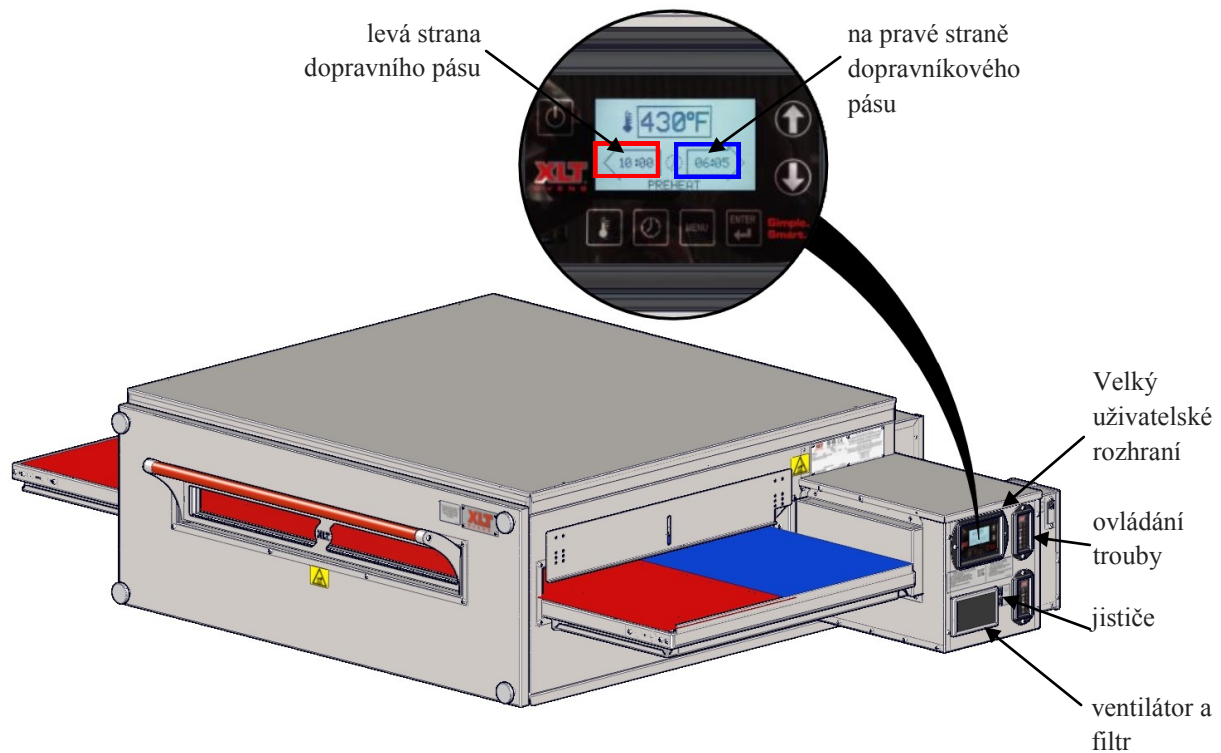
Zámek

1. Pro zamknutí a odemknutí trouby čas a teplotu době zveřejnění této zprávy a ENTER po dobu 3 sekund, dokud LUI jednou pípne.
2. Poté stiskněte tlačítko TEMP, čas a TEMP během 3 sekund zamknout nastavení.
3. Zámek nebo odemknout symbol se zobrazí v levém dolním rohu Lui.

Fahrenheit na stupně Celsia

1. Pro změnu teploty ze stupňů Fahrenheita na Celsia stiskněte a podržte TEMP a ENTER po dobu 3 sekund a nastavení se změní.

Rozdělit Pásový dopravník časovými kontrolami

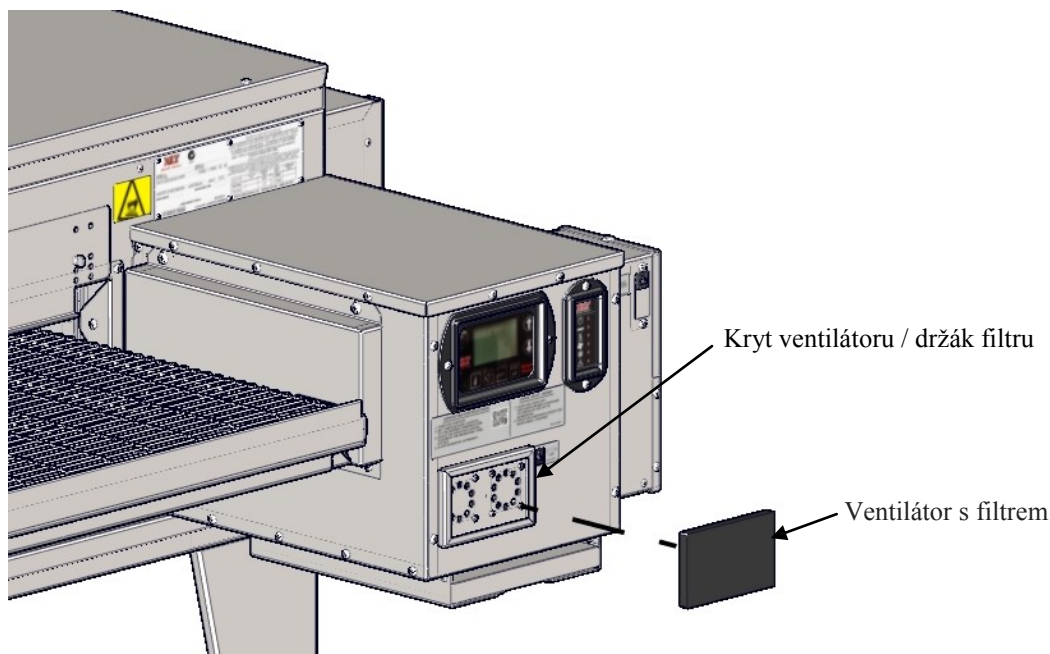


Váš XLT trouba je vyroben z nerezavějící oceli. Většina komerčních čisticí prostředky se mohou bezpečně používat na všechny povrchy z nerezové oceli. Zkontrolovat omezení aplikací na etiketě výrobku před použitím. Dodržujte doporučené preventivní a bezpečnostní opatření, jak je vyžadováno výrobcem produktu. Nepoužívejte žádné ostré čisticí prostředky na dopravním ložisek.

Nepoužívejte abrazivní čisticí prostředky nebo brusné podložky, protože mohou poškrábat povrch z nerezové oceli. Oblasti s těžkým nahromaděním by měly být ošetřeny a nechá se máčet po dobu až 5 minut před utírání čisté. Vždy utřete s "zrno" povrchu zachovat vzhled.

Nepoužívat žíraviny na ovládacím panelu a / nebo elektronických součástek. používat pouze čisticí prostředky kompatibilní s Lexan® na tváři řízení dopravníku.

Nejkritičtější položka má být vyčištěn, je filtr na ventilátoru. Filtr je držena na místě nerezové oceli Kryt ventilátoru / filtru pro montáž a může být několikrát promyje. Pravidelné čištění filtru je důležité udržovat cirkulaci vzduchu uvnitř řídicí jednotky. V závislosti na skladovacích podmínkách, je třeba tento filtr čistit jednou týdně, nebo jak to dostane zanesený prachem. Obrat'te se na XLT Pece pro náhradní díly.



Chlazení Filtr údržba

1. Když je třeba vyčistit filtry chlazení objeví alarm na lui říká "filtr".
2. Stiskněte tlačítko MENU pro vstup na obrazovku "FILTER RESET".
3. Jakmile je filtr vyčištěn, stiskněte tlačítko ENTER pro reset provozních hodin filtru. Tím se dostanete na jinou obrazovku, která vám ukáže časovač záda v 00:00 a bude ukončen po 5 sekundách.
4. Pokud si přejete, aby se vyhnula alarmu Stiskněte tlačítko MENU a bude jasné, alarm po dobu dalších 2 hodin. Potom alarm "FILTER" se opět objeví.



NEBEZPEČÍ

Mikrovlnná trouba musí být v pohodě a elektrický kabel odpojen dříve, než je provedeno jakékoliv čištění a údržbu.



POZOR

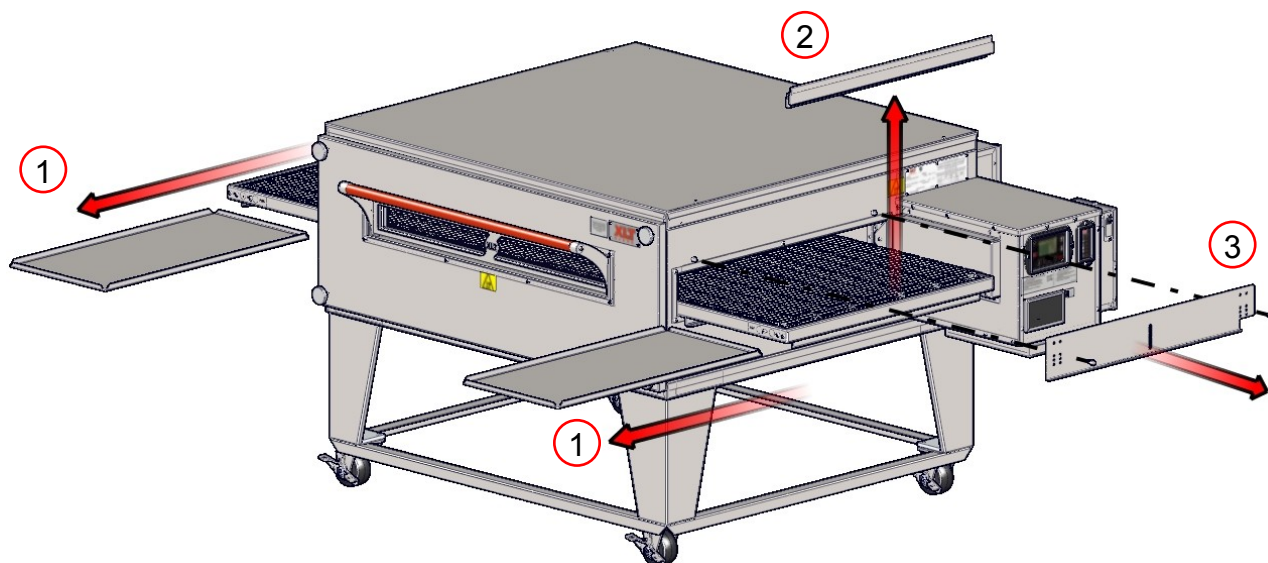
Je-li trouba musí být odstraněny ze své základní poloze pro čištění nebo servis, následující postup je třeba dodržovat:

1. Vypne hlavní elektrický vypínač.
2. Odpojte elektrický kabel, pokud je ve výbavě.
3. Odemknout kolečka.
4. Odpojení zdrženlivost.
5. Při údržbě a čištění je kompletní, přesunout troubu na původní místo.
6. Připojit zdrženlivost.
7. Lock kolečka.
8. Zapojte elektrického kabelu, pokud je ve výbavě.
9. Zapněte hlavní elektrický vypínač.
10. Postupujte podle pokynů normální rozběh.



TIP

Číst a nejprve porozumět dalších 11 kroků. Které ukazují, jak odebrat součásti z trouby za účelem čištění .





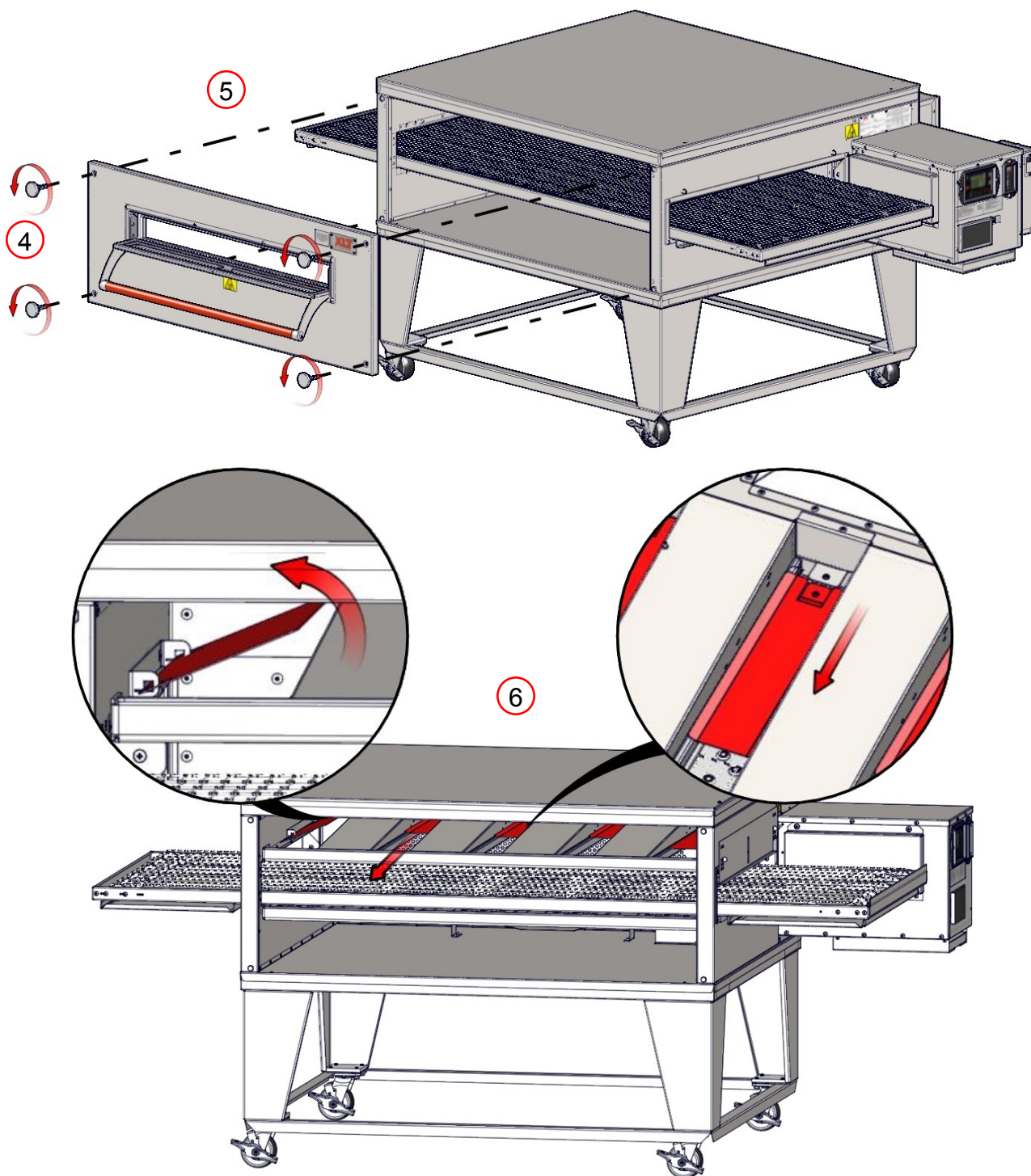
Otevření dveří sandwich poskytne místo pro uchopení pro odstranění předního panelu.

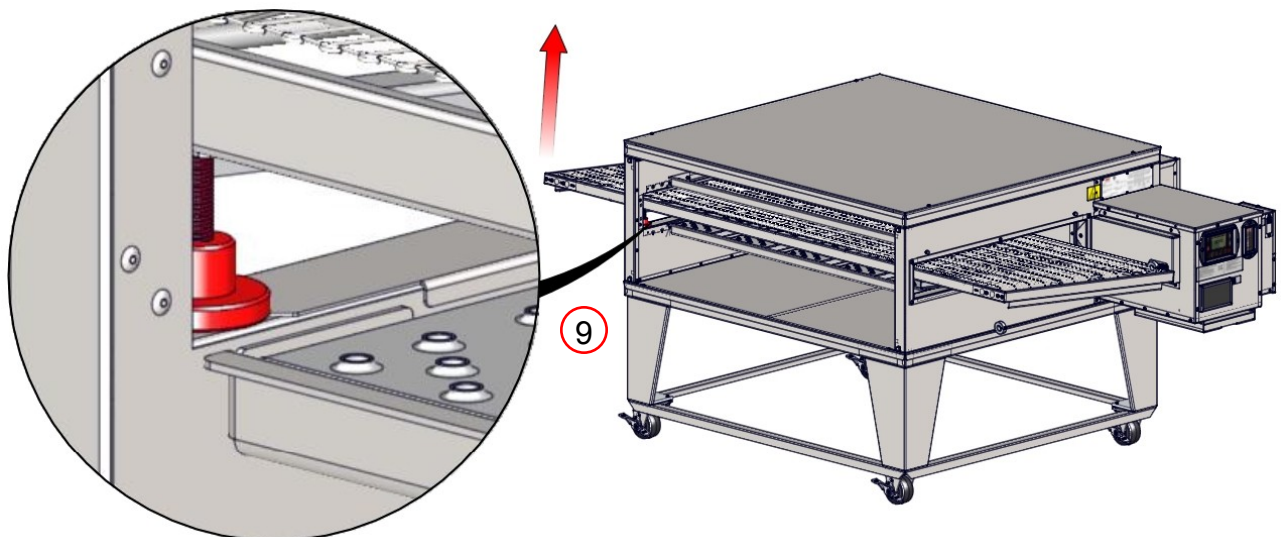
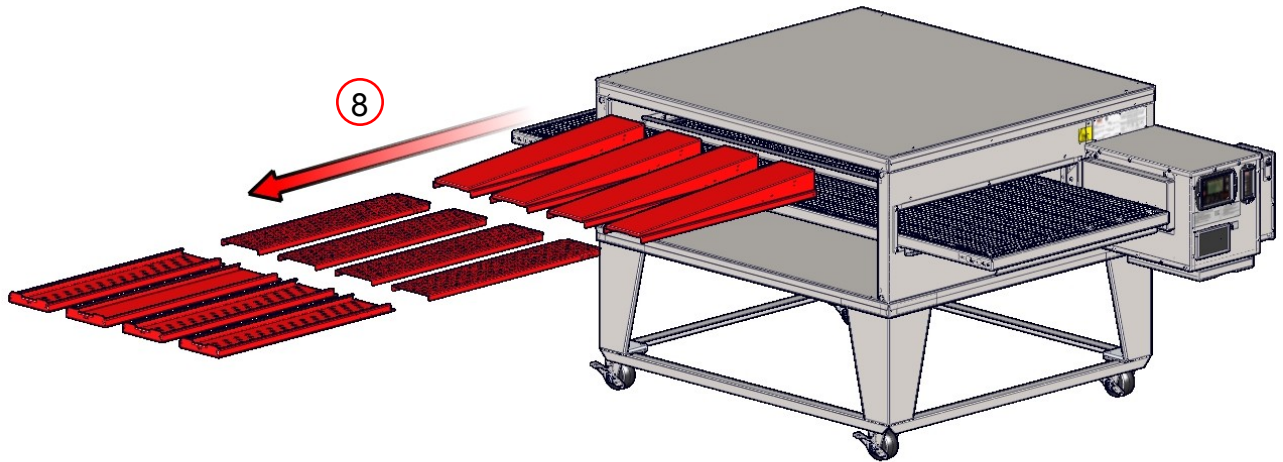
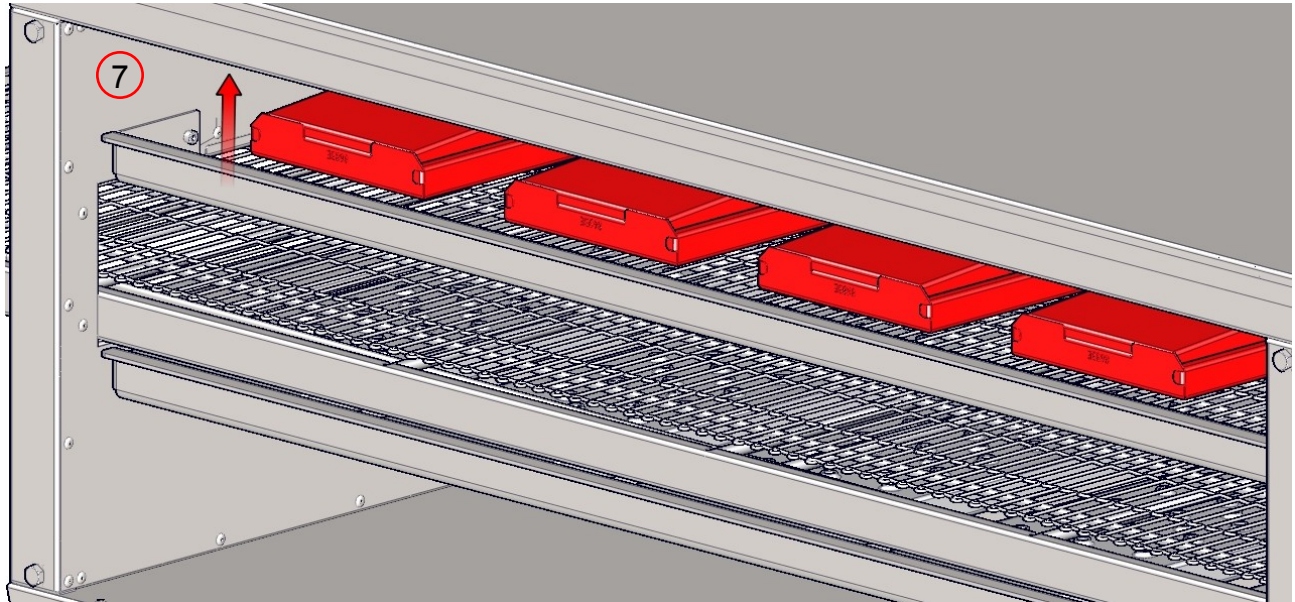
TIP

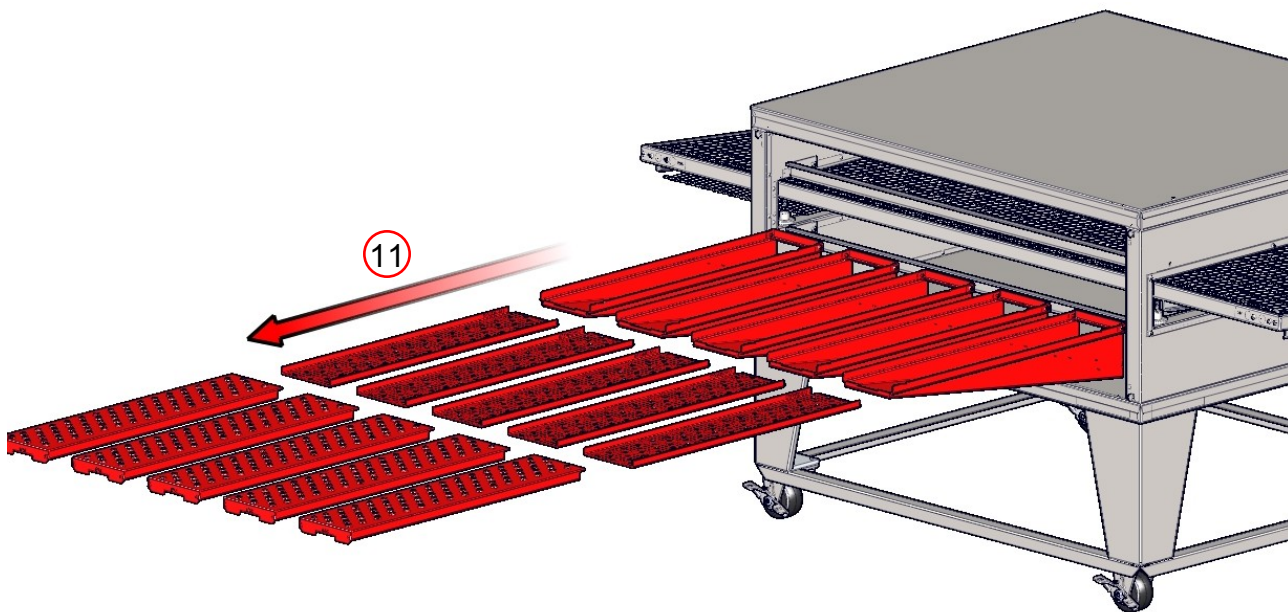
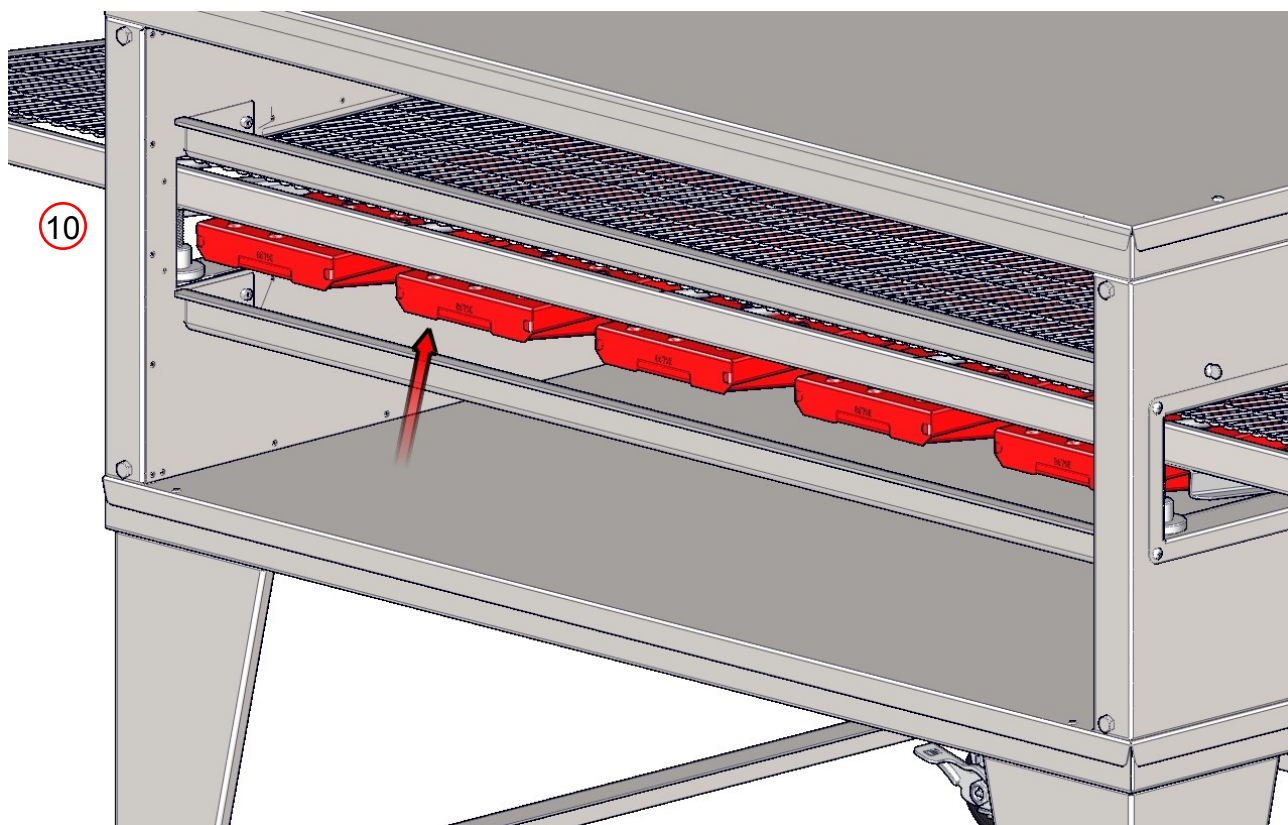


POZOR

Přední panely mohou vážit až 75 liber. [34 kg]. Při zvedání dbejte zvýšené opatrnosti.







Nestříkejte tekuté čisticí prostředky do štěrbin a otvorů v těchto místech:

- Zadní Control Box
- Pod Control Box
- Hlavním ventilátoru Kryt motoru



POZOR

Stejně jako u jiných zařízení, je nutná pravidelná údržba. Mnoho faktorů ovlivňují tento harmonogram, jako je produktového mixu a hodinách používání. Příkladem plán je součástí balení.

Oven Maintenance Schedule					
		Daily	Weekly	Monthly	Semi-Annual
Cleaning					
	Empty Crumb Trays	<input type="checkbox"/>			
	Wipe down Front, Sides, & Top	<input type="checkbox"/>			
	Wipe down Control Box & Control Panel *	<input type="checkbox"/>			
	Clean or Replace Fan Filters	<input type="checkbox"/>			
	Remove large debris from Conveyor		<input type="checkbox"/>		
	Wipe down Motor Cover		<input type="checkbox"/>		
	Clean Sandwich Window		<input type="checkbox"/>		
	Remove debris from Finger Outers			<input type="checkbox"/>	
	Remove debris from inside Bake Chamber			<input type="checkbox"/>	
	Remove debris from Main Fan Motor			<input type="checkbox"/>	
	Clean Finger Outers				<input type="checkbox"/>
	Clean inside Bake Chamber				<input type="checkbox"/>
	Clean Conveyor Assembly				<input type="checkbox"/>
Inspection					
	Check Fan Filters for dirt	<input type="checkbox"/>			
	Check Conveyor Wire Belt for Stretch		<input type="checkbox"/>		
	Check Conveyor Drive Roller Chain for Stretch			<input type="checkbox"/>	
Adjust					
	Conveyor Wire Belt			<input type="checkbox"/>	
Lubricate					
	Conveyor Drive Roller Chain				<input type="checkbox"/>
Replace					
	Fan Filters				<input type="checkbox"/>

* Nepoužívejte žádné ostré čisticí prostředky na ovládacím panelu. používat pouze čisticí prostředky kompatibilní s Lexan® na tváři řízení dopravníku.

* K čištění trouby nepoužívejte proud vody.

Obráťte se na zástupce tovární nebo místní servisní společnost vykonávat všechny ostatní údržbu a opravy.



NEBEZPEČÍ

Mikrovlnná trouba musí být v pohodě a elektrický kabel odpojen dříve, než je provedeno jakékoliv čištění a údržbu.

Správné Vaření

Experimentování je asi jediný způsob, jak určit správné nastavení času a teploty. Zatímco pizza může vypadat dokonale vařené na vnější straně, může být uvnitř nedostatečně tepelně. Teploměr je třeba zjistit, zda potraviny jsou správně uvařené. Většina zdravotnických oddělení mají pravidla a předpisy, které stanoví minimální teploty pro vnitřní teplotě potravin. Většina provozovatelů chcete vařit jídlo tak rychle, jak je to možné, aby sloužil více zákazníků za hodinu. Nicméně, vaření potraviny pomalejší je jediný způsob, jak dosáhnout správné vnitřní teplotu. Pokud vaše potravinářské výrobky vypadají přijatelné na vnější straně, ale mají vnitřní teplotu, která je příliš nízká, pak snížení teploty a snížení rychlosti pásu (čímž se zvyšuje celková doba), bude nutné.

Několik faktorů může ovlivnit výkon vaření a vlastnosti:

- Teplota trouby (obecně ovlivňuje barva)
- Rychlost dopravníku (obvykle postihuje STUPEŇ VAŘENÍ)
- Finger uspořádání
- Nadmořská výška
- Pánve oproti obrazovek
- tloušťka těsto
- sýr typu
- Teplota syrový přísada (zmrzlý?)
- Množství polevy

XLT pece může být nakonfigurován tak, aby vařit širokou škálu potravin. Toho je dosaženo tím, že uspořádá prsty ovládat vlastnosti pečení. Obecně řečeno, většina vaření je "zdola nahoru" proces. Horký vzduch ze spodní řadě prstů musí projít dopravník (ve vzdálenosti asi 2 "/ 50,8 mm), teplo pánev nebo obrazovky, a pak vlastně vařit syrové těsto. Horký vzduch z horní části, na druhé straně, v podstatě jen musí roztavit sýr a re-tepelných předvařené zálivky. V důsledku toho většina operátorů používat troubu s prsty uspořádány tak, že mnohem více vzduchu je směřován do dolní části pizzy, než v horní části. K dispozici jsou místa pro stejný počet prstů nad a pod dopravníkem. K dispozici jsou prst krycí desky, které mají šest řad otvorů, čtyřmi řadami otvorů, dvěma řadami otvorů, a žádné díry (nebo prázdný pokrývají desky). Typický prst uspořádání může mít většinu nebo dokonce všechny prsty na dně "full open", která je prsty se všemi šesti řadami otvorů, a jen dva nebo tři prsty na vrcholu se čtyřmi nebo šesti řadami otvorů. Horní prsty mohou být uspořádány symetricky rozloženy, nebo může být posunut asymetricky buď vstupní nebo výstupní konce dopravníku. Doporučujeme vám experimentovat tím, že pokusí jiný prst uspořádání, teploty a rychlosti pásu. XLT Pece vám mohou pomoci s vaší konfigurací trouba / výrobků.

Mechanické Funkce

Pokud vaše trouba nefunguje správně, ověřte prosím následující podmínky:

1. Ověřte, zda je napájecí kabel do pece je ve spojení a odpojení je v poloze "zapnuto".
2. Zkontrolujte, zda jsou jističe v objektu elektrické servisní panel nebyly aktivován nebo vypnut.
3. Zkontrolujte všechny jističe na ovládacím panelu trouby, aby bylo zajištěno, že nebyly vypnut.
4. Zajistit řádné napětí, proudu, a velikost drátu.

Pokud vaše trouba stále nepracuje správně, XLT má kvalifikovaný personál zákaznického servisu, který může poskytnout pomoc na jakýkoliv typ problému XLT trouby mohou nastat. Zákaznický servis je k dispozici 24/7/365 na 888-443-2751 nebo navštivte www.xltovens.com.

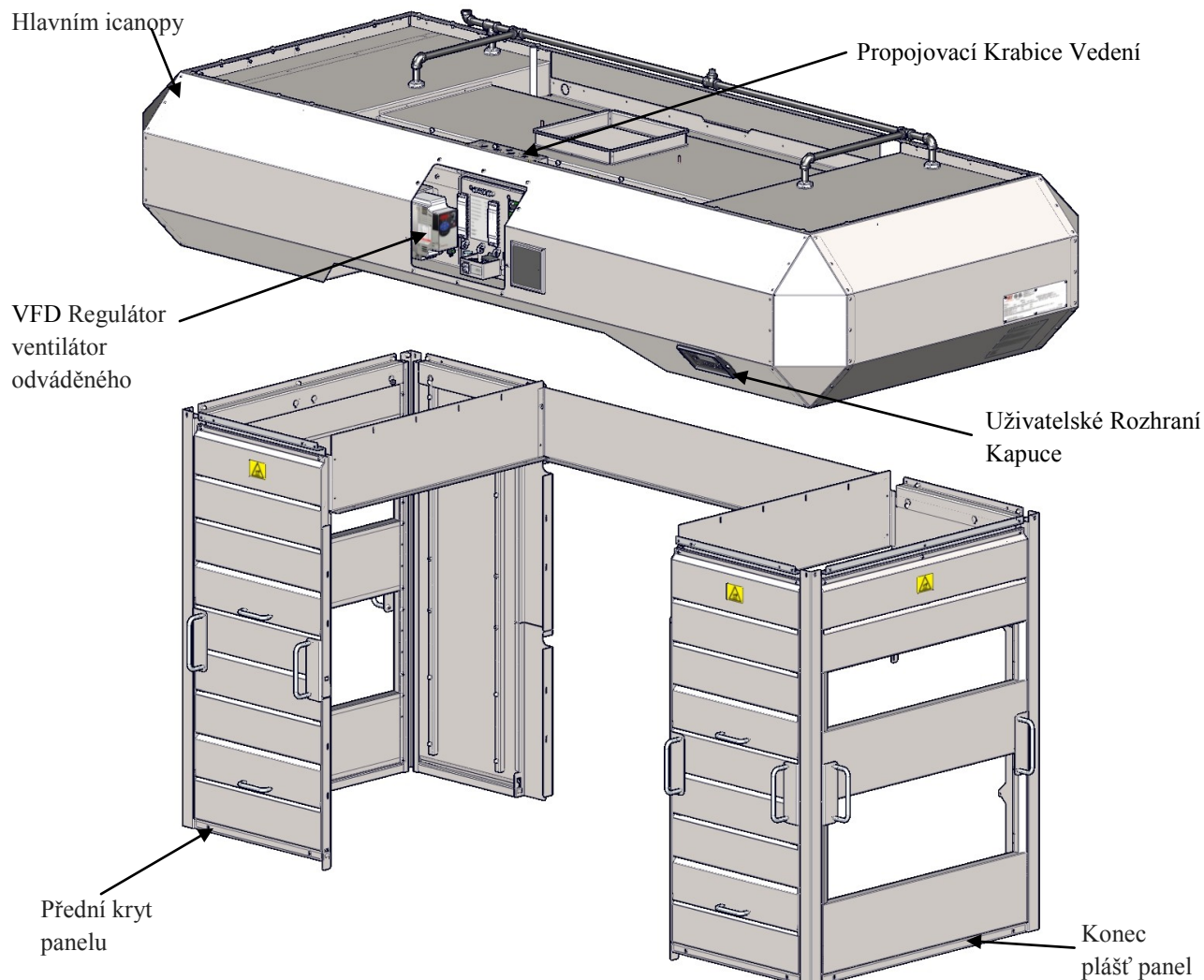
**NEBEZPEČÍ**

Zkontrolujte všechny místní předpisy před instalací. Zvláštní požadavky, může být nutné v závislosti na stavebních materiálech konstrukce. Jedná se o instalaci zhotovitele zodpovědně, aby bylo zajištěno, že struktura je odsavač zavěsit splňuje všechny kódy a může nést váhu digestoře.

Odpovědnost kupujícího

Je odpovědností kupujícího:

- Důkladně posuzovat plány podlaží a specifikace. Přesné umístění trouby musí být stanovena před instalací digestoře.
- Vyložit, uncrate, smontovat a instalovat kapuci, aby to určeno umístění.
- Aby bylo zajištěno, že elektrické nástroje jsou instalovány na místě v souladu s místními stavebními předpisy a splňují specifikace v tomto návodu.
- Chcete-li vidět, že elektrické nástroje jsou správně spojeny kvalifikovaný montér pomocí vhodného hardware.
- Pro zajištění kvalifikovaného instalatéra provedl první start-up řízení.
- Místo by mělo minimalizovat dlouhé a stočené kanálové běhy, a usilovat o to, mít přímou jasnou cestu na střechu / nástěnný ventilátor obrubníku.
- Všechny kapuce nosné konstrukce musí být dostatečně pevný, aby unesl váhu digestoře a úponů. Viz strana Hood Rozměry a hmotnosti na váze.
- Udržovat správné odstupy od hořlavých materiálů v souladu s mezinárodním strojního kódu (IMC) a Národní agentura pro požární ochrany (NFPA) 96, a místní mechanické kódy.
- V Austrálii, ventilační digestoř, které mají být instalovány v souladu s AS 5601 plynofikace. Aby zajistily, že AVI Hood je správně zavěšen na stropní konstrukce.



AVI Hood systém se skládá ze tří (3) hlavní části; Hlavní Canopy věnce a pohon s frekvenčním měničem (VFD) regulátor odtahový ventilátor.

Hlavní Canopy slouží ke shromažďování a přenosu tepla do odtahového ventilátoru. Je vybaven filtry, světla a regulátor. Regulátor pracuje jak kapuci a pece. Hlavní padák velikost je závislá na velikosti pece.

Věnce pomáhají účinnost hlavního vrchlíku zachycením tepla. Jsou konfigurovatelné pro obou stranách nebo konečnému naložení nebo vyložení, a jsou snadno odnímatelné pro čištění a údržbu.

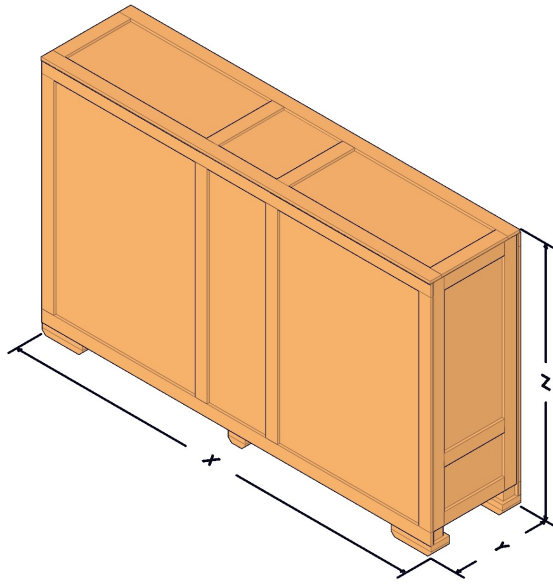
VFD převádí vstupní výkon na frekvenčním třífázového výstupního výkonu pro řízení rychlosti výfukového ventilátoru. Všechny elektrické nástroje pro kapuci a odtahového ventilátoru připojit prostřednictvím elektrického pole umístěného na přední straně hlavního vrchlíku. Kapacitní dotyková tlačítka jsou umístěna na Hood uživatelského rozhraní na přední straně hlavního vrchlíku a proplést funkci kapotou a troubou (y). Existují relé, které poskytují blokování pro zařízení, jako jsou HVAC tlumiče a / nebo specializovaných jednotek MUA a tam je volitelná relé pro potlačení ohně.

Všechny AVI digestoře jsou k dispozici pre-potrübím pro hašení požárů, což umožňuje jednoduché, v poli instalacích. Pro hašení požáru Podrobné informace viz manuál XD-9011 hašení požáru instalace pro AVI kapucí a XLT pece.

AVI kapuce byl navržen tak, aby odpovídal požadavkům IMC 2015 nebo aktuální verzi, která je typu I kapuce. To bylo také navrženo tak, aby volitelný hašení přidané ke splnění požadavků NFPA 96 standardu. Toto bylo děláno aby XLT k lepším službám požadavky zákazníka a příslušné jurisdikce.

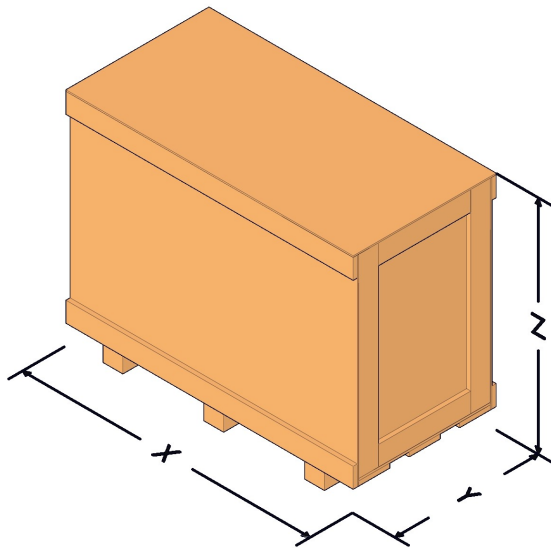
Tato strana je záměrně ponechána prázdná.

KAPUCE BEDNA



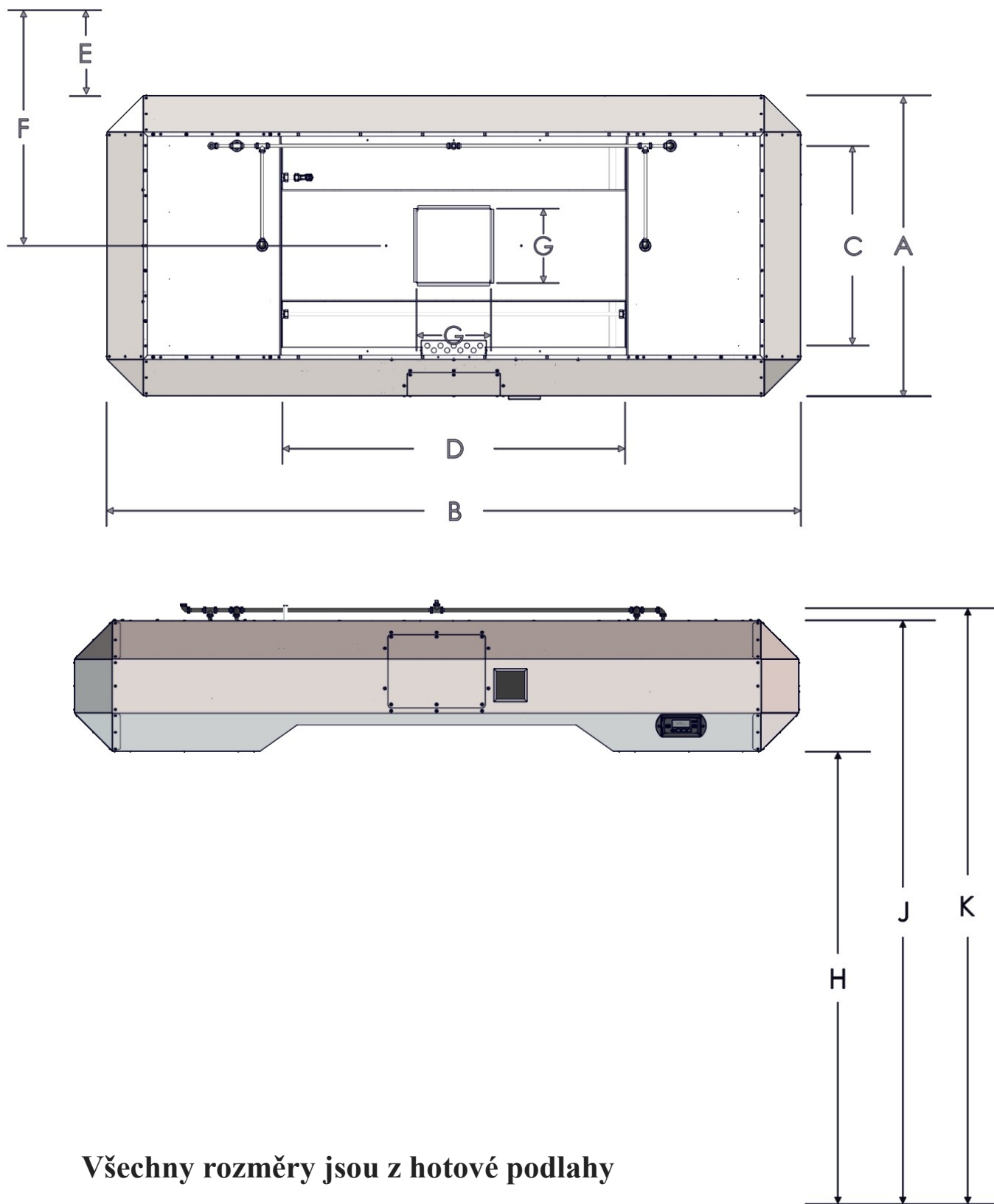
Hood Crate Dimensions			
Oven Model	X	Y	Z
xx32	94 1/4 [2394]	27 [686]	58 3/8 [1483]
xx40	102 1/4 [2597]	27 [686]	64 3/8 [1635]
xx55	117 1/4 [2978]	27 [686]	72 3/8 [1838]
xx70	132 1/4 [3359]	27 [686]	72 3/8 [1838]

KRYT PŘEPRAVKA



Shroud Crate Dimensions			
Oven Model	X	Y	Z
18xx-2	51 1/4 [1302]	25 1/2 [648]	27 1/2 [699]
18xx-3	66 1/4 [1683]	25 1/2 [648]	27 1/2 [699]
24xx-2	51 1/4 [1302]	25 1/2 [648]	31 1/2 [800]
24xx-3	66 1/4 [1683]	25 1/2 [648]	31 1/2 [800]
32xx-2	51 1/4 [1302]	25 1/2 [648]	39 1/2 [1003]
32xx-3	66 1/4 [1683]	25 1/2 [648]	39 1/2 [1003]
38xx-2	51 1/4 [1302]	25 1/2 [648]	45 1/2 [1156]
38xx-3	66 1/4 [1683]	25 1/2 [648]	45 1/2 [1156]

NOTE: All dimensions in inches [millimeters], ± 1/4 [6], unless otherwise noted.
All weights in pounds [kilograms] unless otherwise noted.



Oven Model	Hood Dimensions										Hood Weights			Crated Weight (2 Crates)			
	A	B	C	D	E*	F*	G	H	J	K	Single	Double	Triple	Hood	Single	Double	Triple
1832	34 3/8 [873]	88 5/8 [2251]	18 [457]	32 [813]	13 1/2 [343]	30 5/8 [778]	12 [305]	69 5/8 [1768]	89 7/8 [2283]	91 3/4 [2330]	506 [230]	495 [225]	495 [225]	523 [237]	310 [141]	264 [120]	304 [138]
2440	40 3/8 [1026]	96 5/8 [2454]	24 [610]	40 [1016]		33 5/8 [854]					590 [268]	565 [256]	560 [254]	610 [277]	339 [154]	281 [127]	322 [146]
3240	48 3/8 [1229]	96 5/8 [2454]	32 [813]	40 [1016]		37 5/8 [956]					685 [311]	640 [290]	660 [299]	661 [277]	373 [154]	304 [127]	333 [146]
3255	48 3/8 [1229]	111 5/8 [2835]	32 [813]	55 [1397]		37 5/8 [956]					735 [333]	680 [308]	700 [318]	724 [300]	385 [169]	310 [138]	333 [151]
3855	54 3/8 [1381]	111 5/8 [2835]	38 [965]	55 [1397]		40 5/8 [1032]					795 [361]	730 [331]	745 [338]	764 [328]	408 [175]	310 [141]	339 [151]

Exhaust Fan And Curb Dimensions			Crated Weight (Stacked)
31 [787]	31 [787]	67 [1702]	185 [84]



Všechny rozměry v palcích [palcích], ± 1/4 [6], pokud není uvedeno jinak. Všechny hmotnosti v librách [kilogramy] Není-li uvedeno jinak.

NOTE * E a F jsou minimální vzdálenosti z nehořlavé konstrukce stěny.

Exhaust Flow Rates VOLUME (min. recommended)								
		Switches On			18xx	24xx	32xx	38xx
		Top	Middle	Bottom				
Single	X				500	500	500	500
					[14.16]	[14.16]	[14.16]	[14.16]
Double	X				500	500	500	500
					[14.16]	[14.16]	[14.16]	[14.16]
	X		X	X	506	644	828	966
					[14.33]	[18.24]	[23.45]	[27.35]
Triple	X				500	500	500	500
					[14.16]	[14.16]	[14.16]	[14.16]
	X	X			506	644	828	966
					[14.33]	[18.24]	[23.45]	[27.35]
	X		X	X	766	975	1254	1463
					[21.69]	[27.61]	[35.51]	[41.43]
	X	X	X	X	506	644	828	966
					[14.33]	[18.24]	[23.45]	[27.35]
X		X	X	766	975	1254	1463	
				[21.69]	[27.61]	[35.51]	[41.43]	
X	X	X	X	766	975	1254	1463	
				[21.69]	[27.61]	[35.51]	[41.43]	

**NOTE**

Všechny hodnoty jsou CFM [m³ / min], pokud není uvedeno jinak. Čísla představují celkový objem měřenou na potrubí.

V souladu s mechanickými kódů, make up vzduch musí být dodány. Pro komerční kuchyně tvoří vzduch, částka se určuje požadavky na průtok výfukového Digestoř všech ostatních požadavků průtok spalin v kuchyni.

Minimálně kouř svíčky musí být použit pro zachycování a zadržování (C & C) zkoušce. Odkazují na Větrací požadavky uvedenými v části trouby v této příručce.

A (TAB) Zpráva Testy a Balance se doporučuje po dokončení instalace. Níže jsou uvedeny minimální položky, které mají být zahrnuty je tato zpráva:

Celkový průtok vzduchu na všech A / C, make-up vzduch (MUA), & výfukové systémy.


Proudění vzduchu na každé přívodní a výfukové mřížky.


Proudění vzduchu na digestoře oproti návrhu specifikace.

Zpráva o konečný zůstatek vzduchu, s případnými opravami otázek zjištěných ve zprávě, pomůže, aby se ujistili, že vaše stavební systémy fungují správně a efektivně.

[Refer to "Oven Ventilation Requirements & Guidelines"](#)

Exhaust Flow Rates VELOCITY (min. recommended)							
Switches On				18xx	24xx	32xx	38xx
Top	Middle	Bottom					
Single	X			187.5	187.5	93.75	93.75
				[57.15]	[57.15]	[28.58]	[28.58]
Double	X			187.5	187.5	93.75	93.75
				[57.15]	[57.15]	[28.58]	[28.58]
	X		X	189.75	241.5	155.25	181.125
				[57.84]	[73.61]	[47.32]	[55.21]
Triple	X			187.5	187.5	93.75	93.75
				[57.15]	[57.15]	[28.58]	[28.58]
	X	X		189.75	241.5	155.25	181.125
				[57.84]	[73.61]	[47.32]	[55.21]
	X		X	287.25	365.625	235.125	274.3125
				[87.55]	[111.44]	[71.67]	[83.61]
	X	X		189.75	241.5	155.25	181.125
				[57.84]	[73.61]	[47.32]	[55.21]
X		X	287.25	365.625	235.125	274.3125	
			[87.55]	[111.44]	[71.67]	[83.61]	
X	X	X	287.25	365.625	235.125	274.3125	
			[87.55]	[111.44]	[71.67]	[83.61]	
X	X	X	287.25	365.625	235.125	274.3125	
			[87.55]	[111.44]	[71.67]	[83.61]	

 **NOTE** Všechny hodnoty jsou FPM [m / min], pokud není uvedeno jinak. Čísla představují rychlost je změřena na tukový filtr.

 **NOTE** Většina stavební předpisy vyžadují 500 stop za minutu rychlost. Výfukové potrubí je 1 ft2. Poradte se se svým místním stavebním úředníka pro požadavky.

Rychlost čtení výše jsou získány držící anemometr 3 "pryč od tukový filtr. Trvat několik měření v různých místech po celé filtrů a průměr výsledků.

Vstupy do elektrického

AVI Hood Electric Utility Specifications			
	# of Circuits	Rating	Purpose
Standard	1	208/240 VAC, 1 Phase, 60 Hz, 3 Amp	VFD Controller
	1	120 VAC, 1 Phase, 60 Hz, 1 Amp	Lights
World	1	230 VAC, 1 Phase, 50 Hz, 3 Amp	VFD Controller
	1	230 VAC, 1 Phase, 50 Hz, 1 Amp	Lights



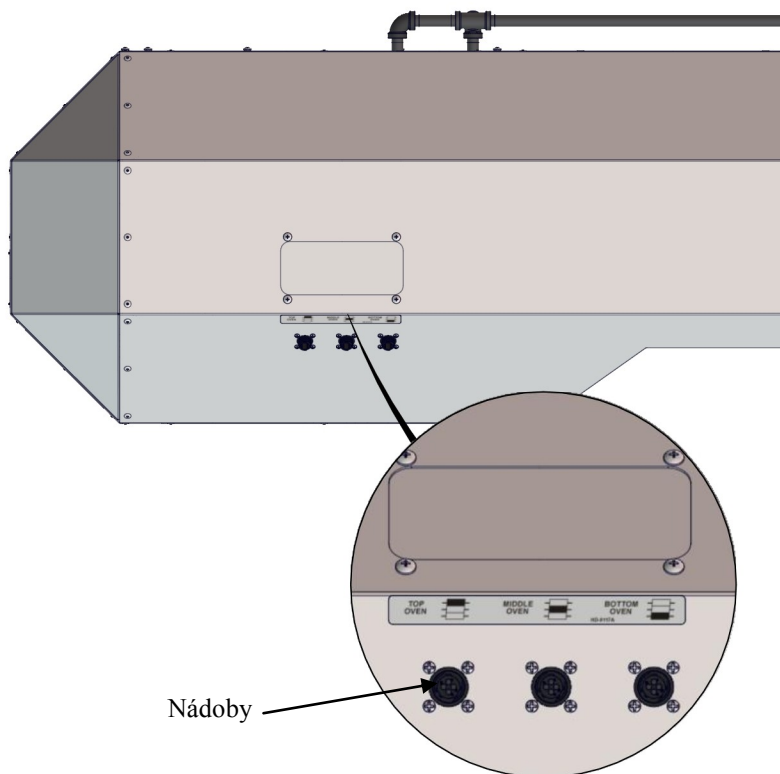
CAUTION

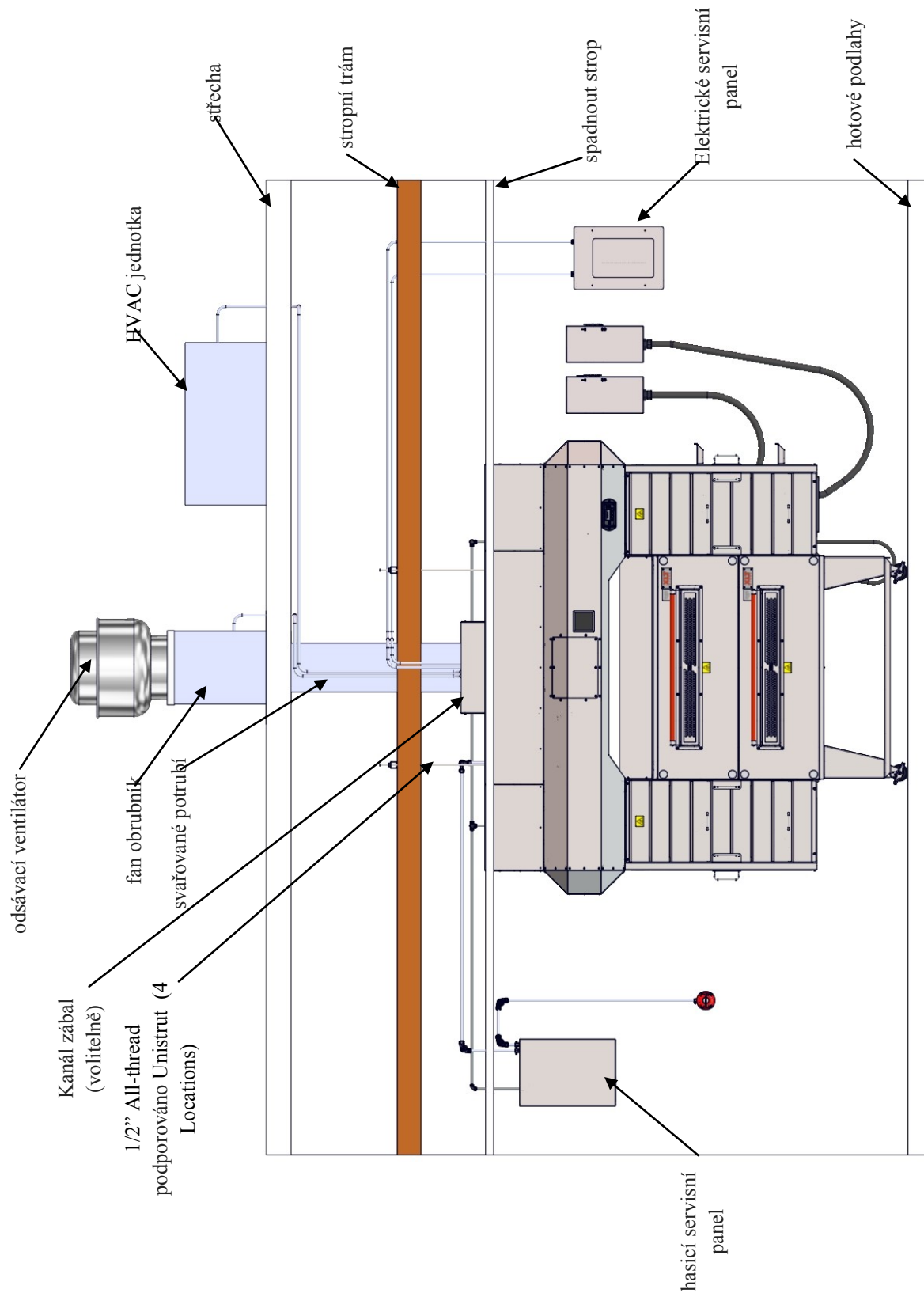
Nepřipojovat na 3 výkon fáze. Pouze jedna fáze.

Výstupy z elektrotechniky

Systém AVI Hood stanoví:

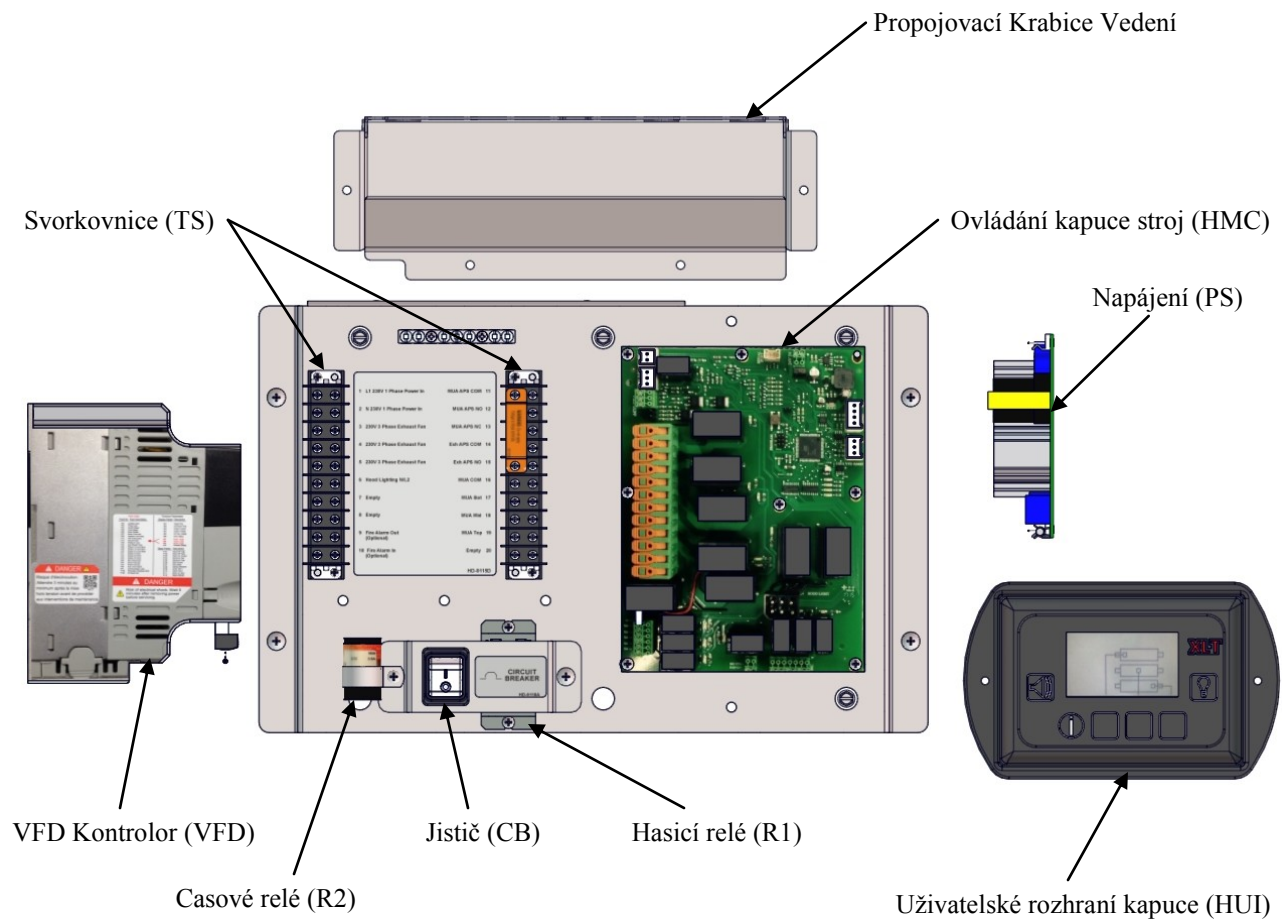
- Až (3) spínací výstupy pro HVAC tlumiče a / nebo specializovanou jednotku.
- Jeden (1) 230 V AC, 10 Amp, s proměnnou frekvencí, výkon třífázový pro větrání odtahového ventilátoru.
- Přemístění šňůra bude fyzicky připojit do trouby.



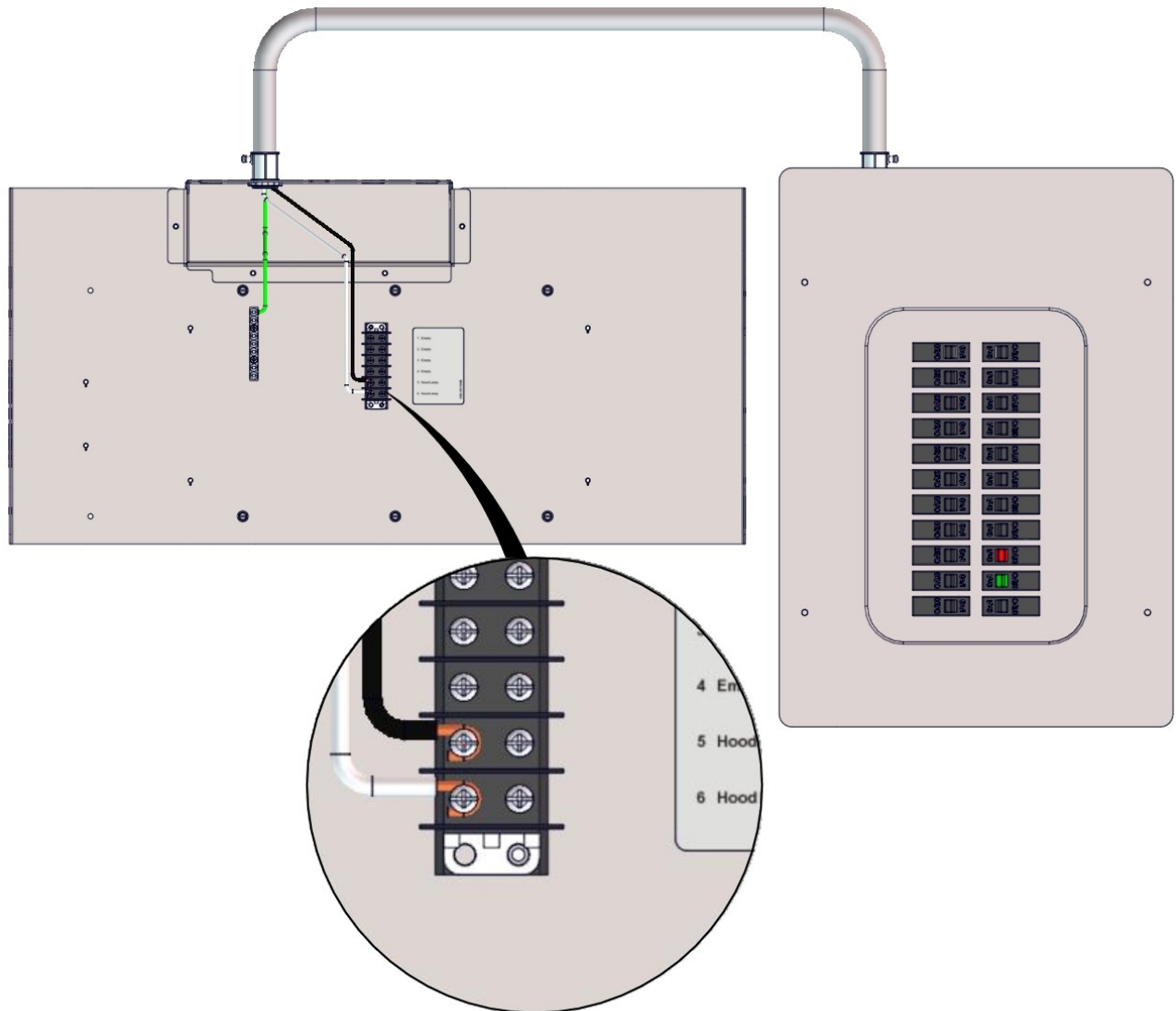


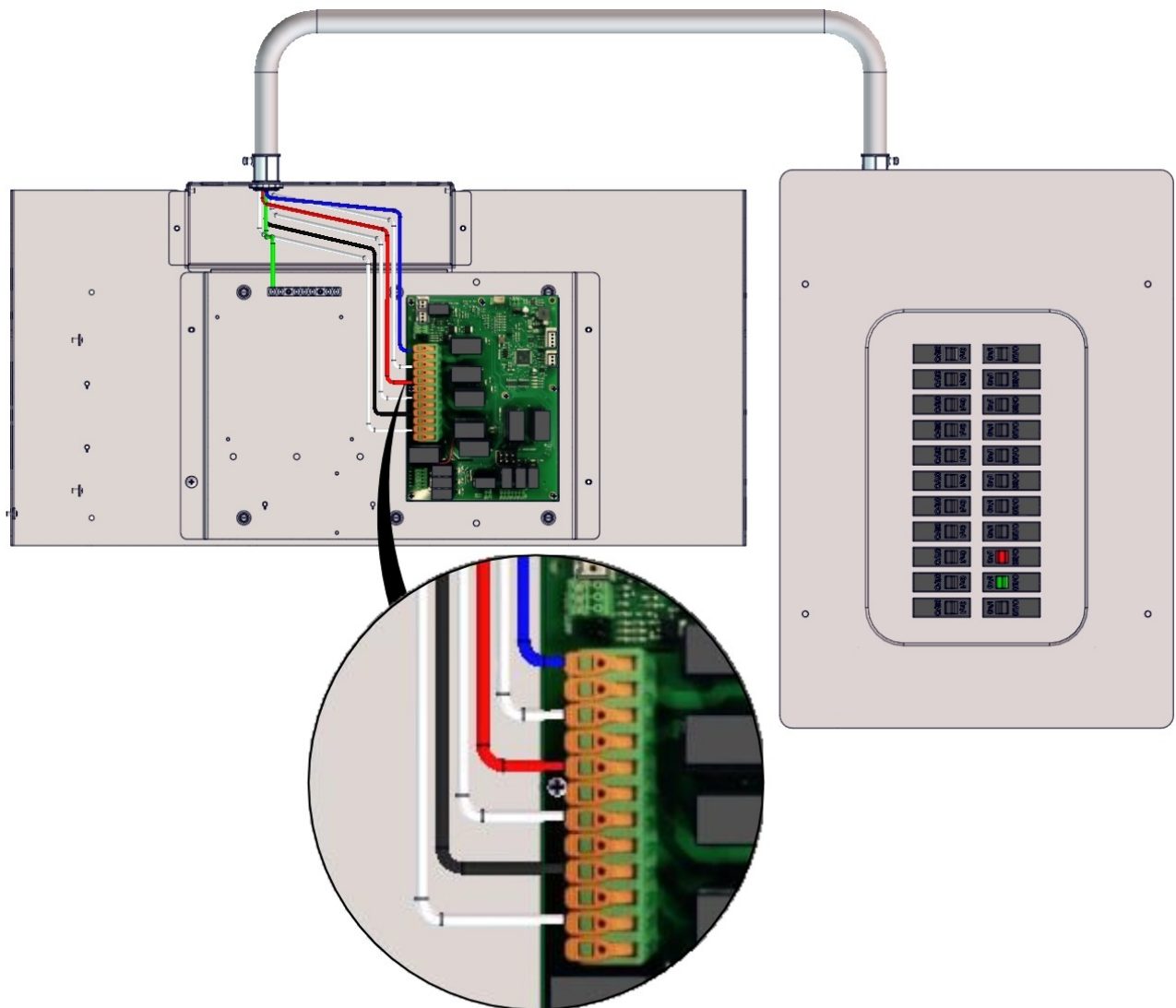
Všechny konstrukční prvky, elektrická a hasicí zařízení znázorněná pouze informativní charakter.

VFD Řídicí box - Standard (120V / 60Hz)

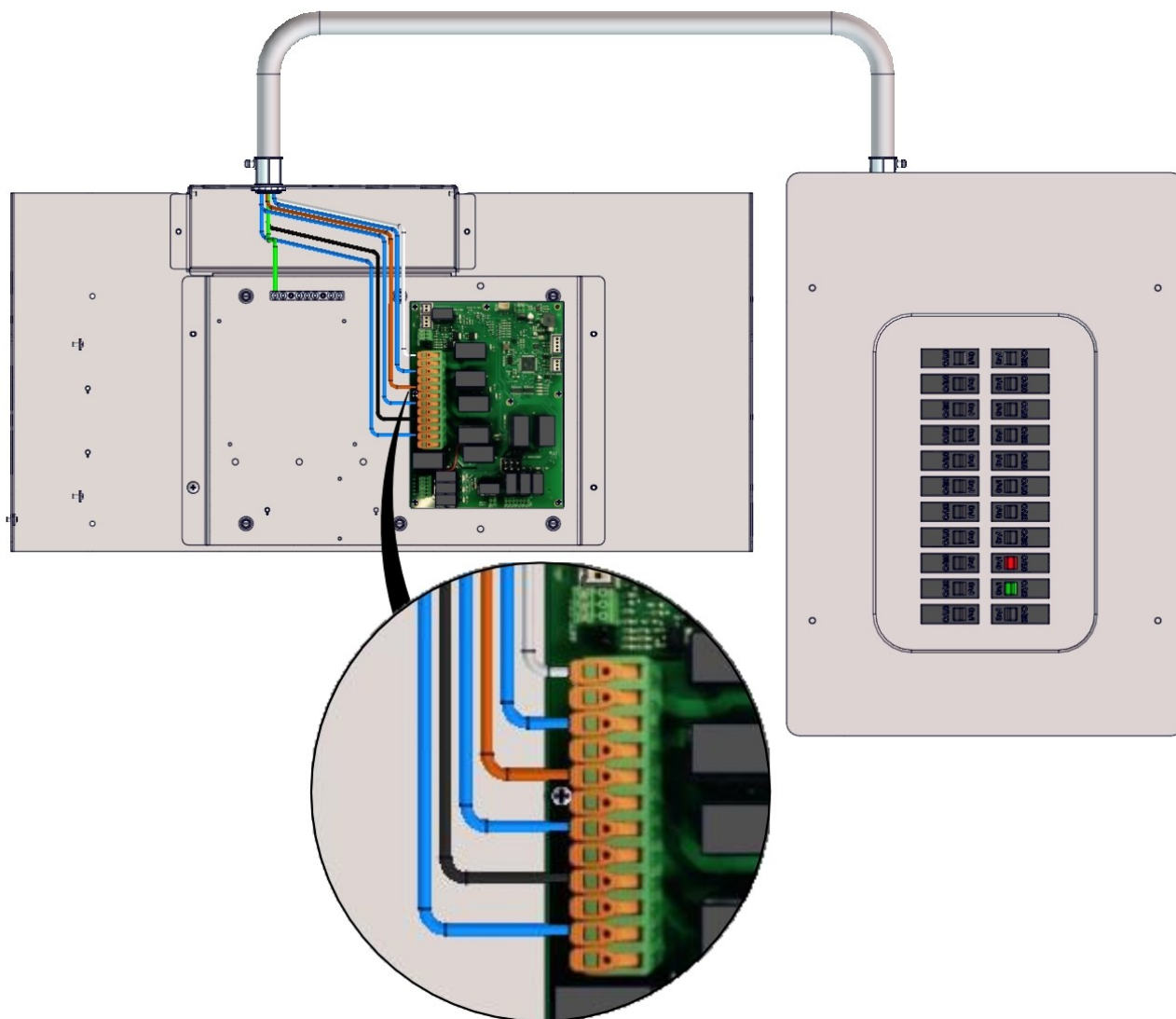


Příkon Světla

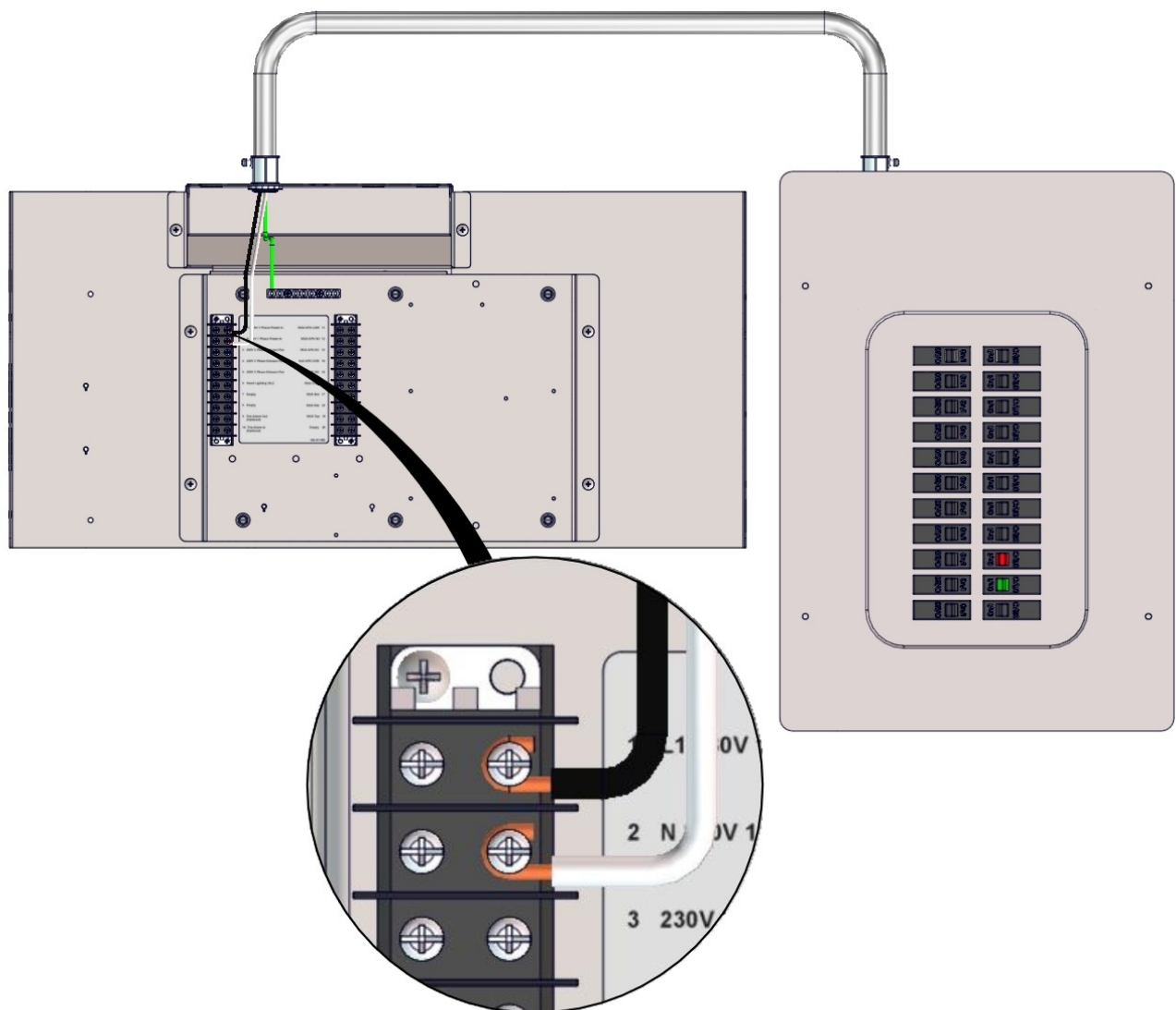




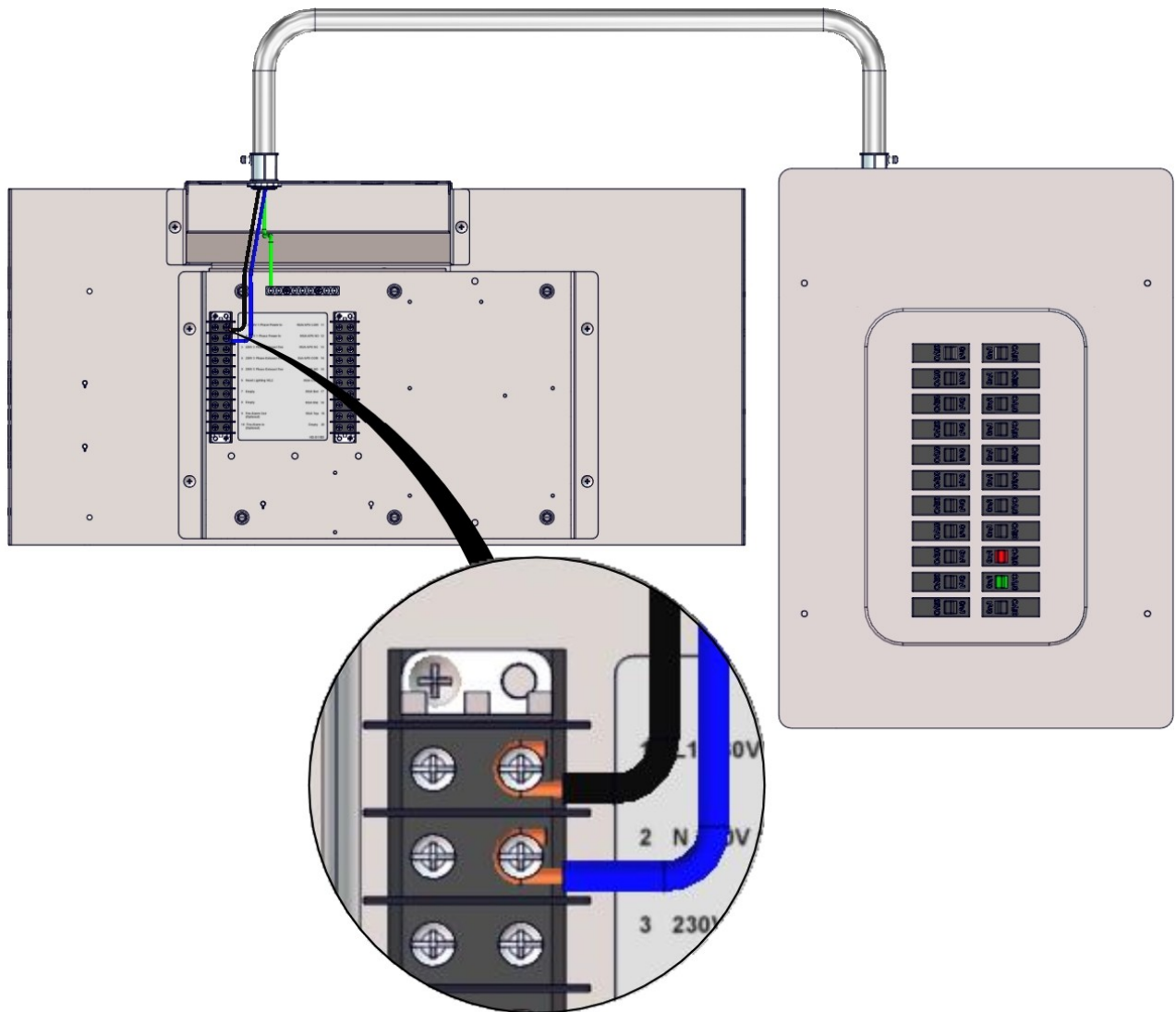
Příkon do Trouba - Svět (230V / 50Hz)

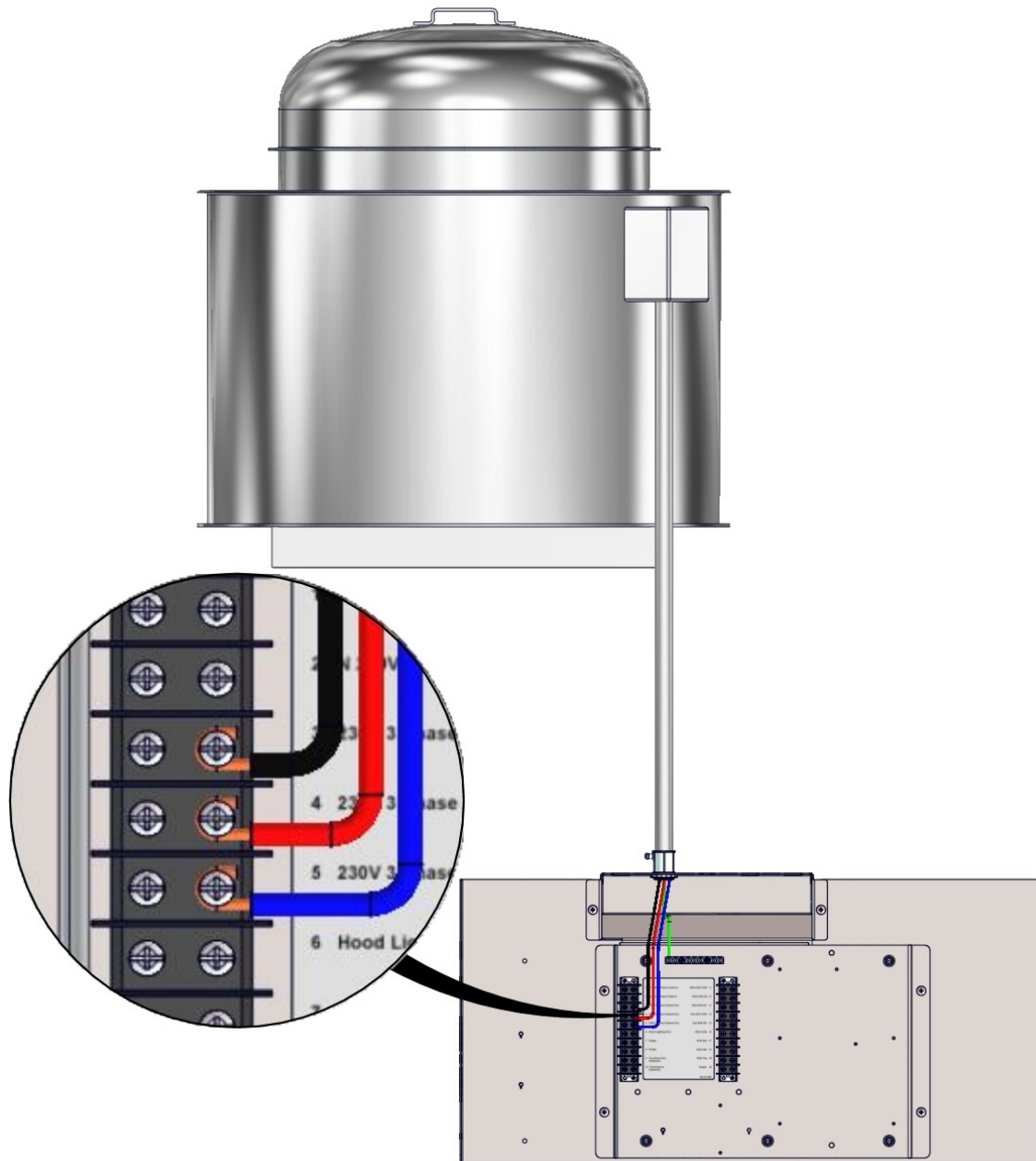


Příkon do řídicí jednotky VFD - Standard (120V / 60Hz)

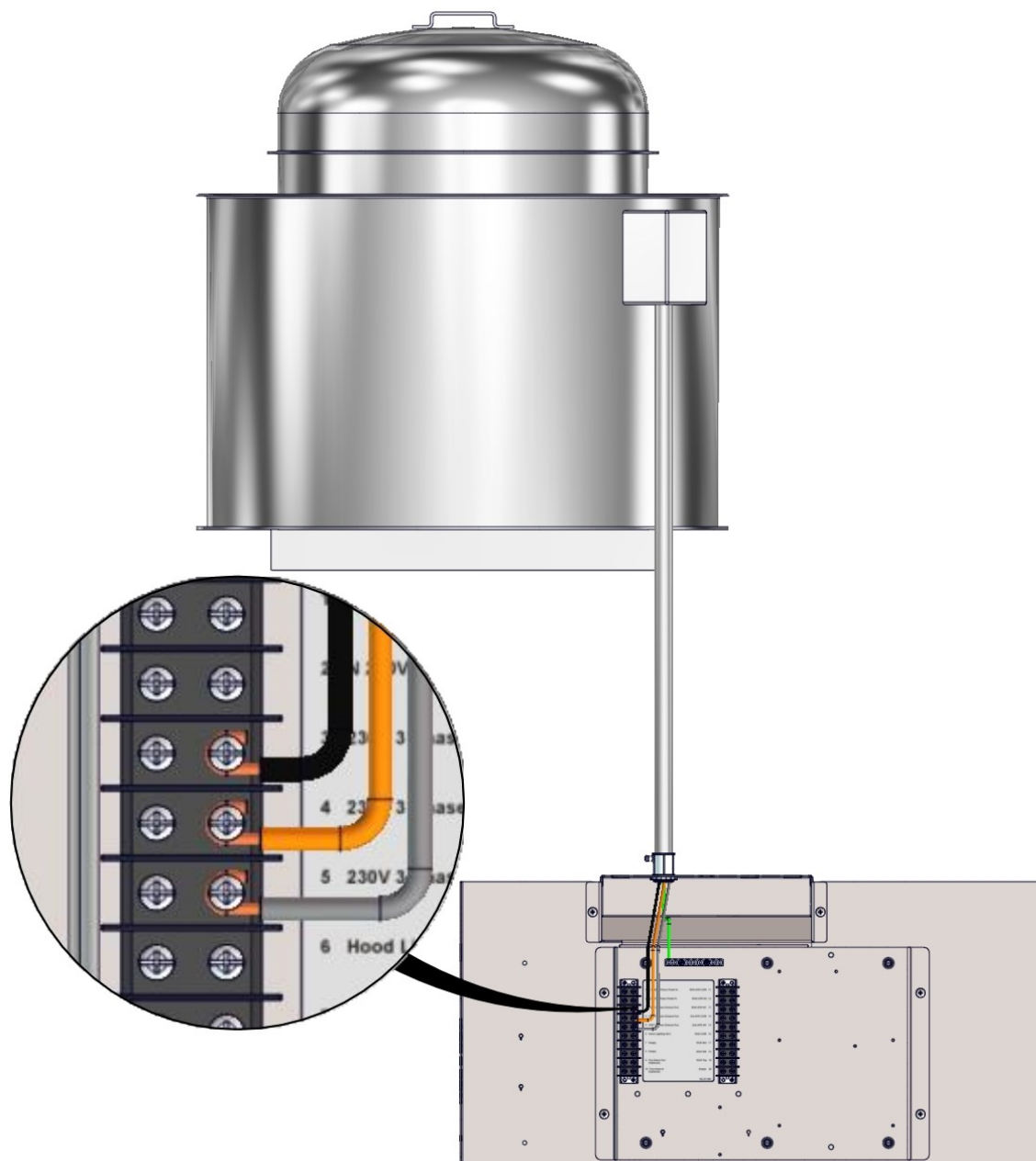


Příkon do řídicí jednotky VFD - Svět (230V / 50Hz)

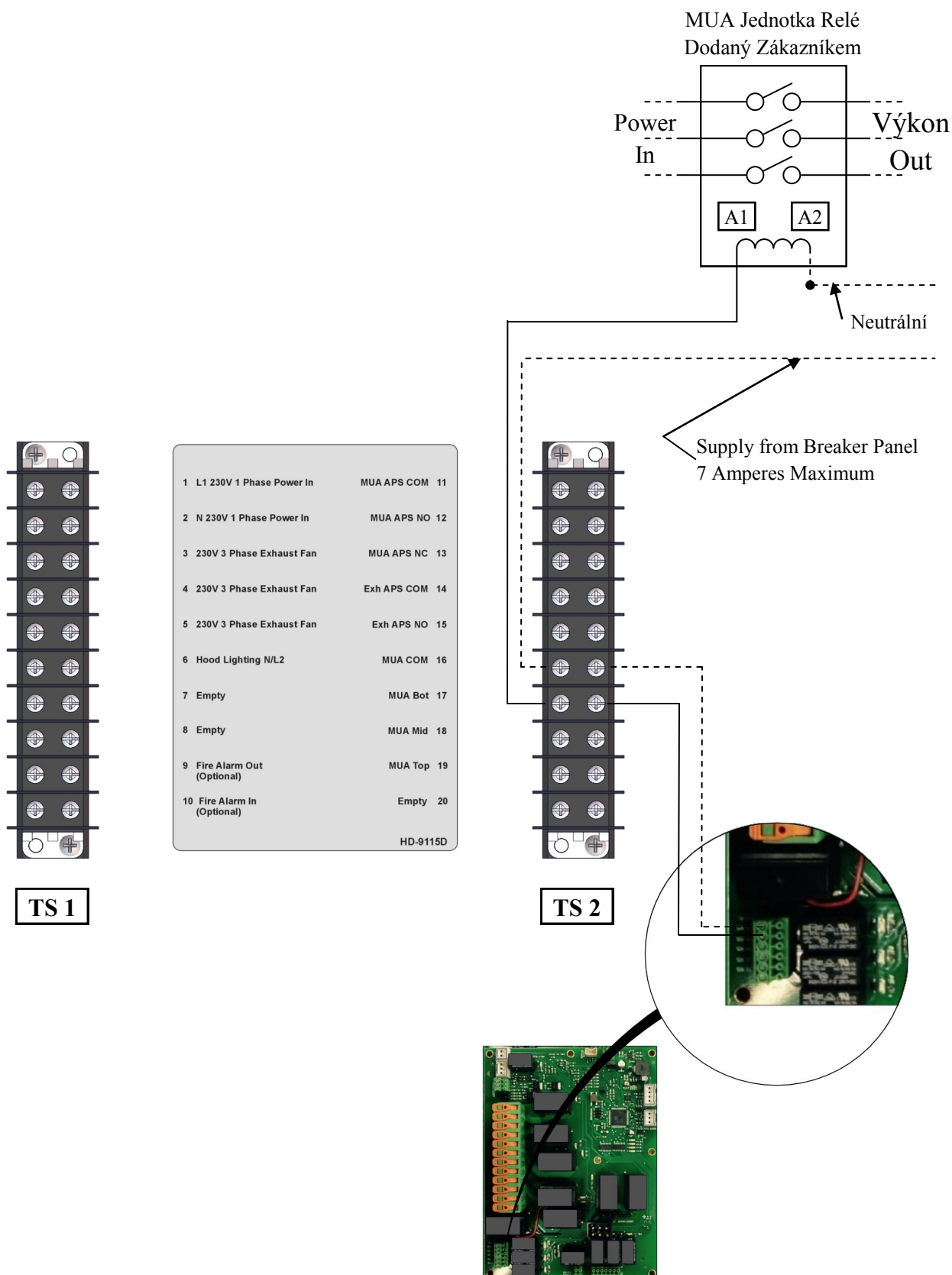




Výkon od VFD na odtahový ventilátor - Svět (230V / 50Hz)

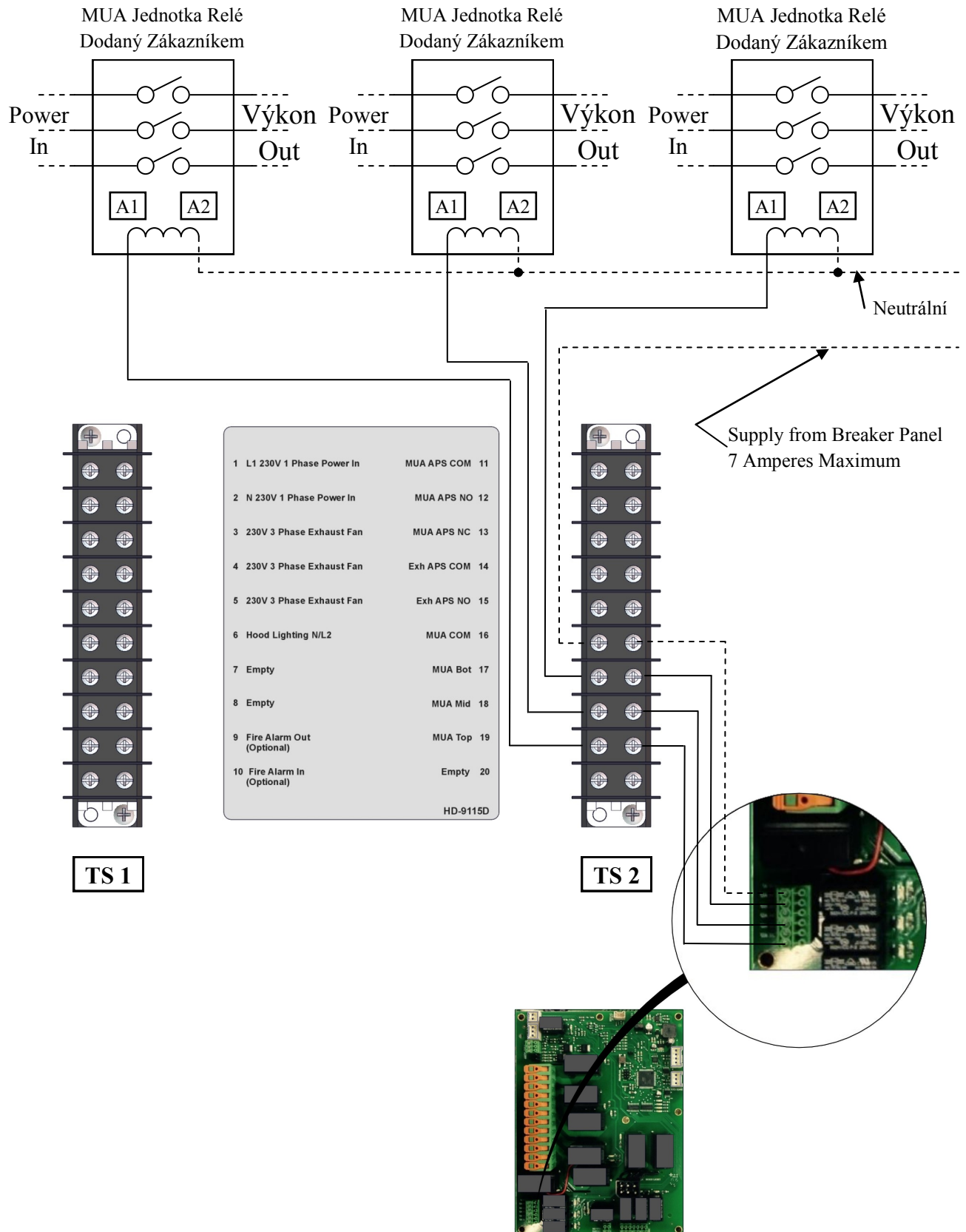


MUA klapek relé - single výstupu - napětí a frekvence



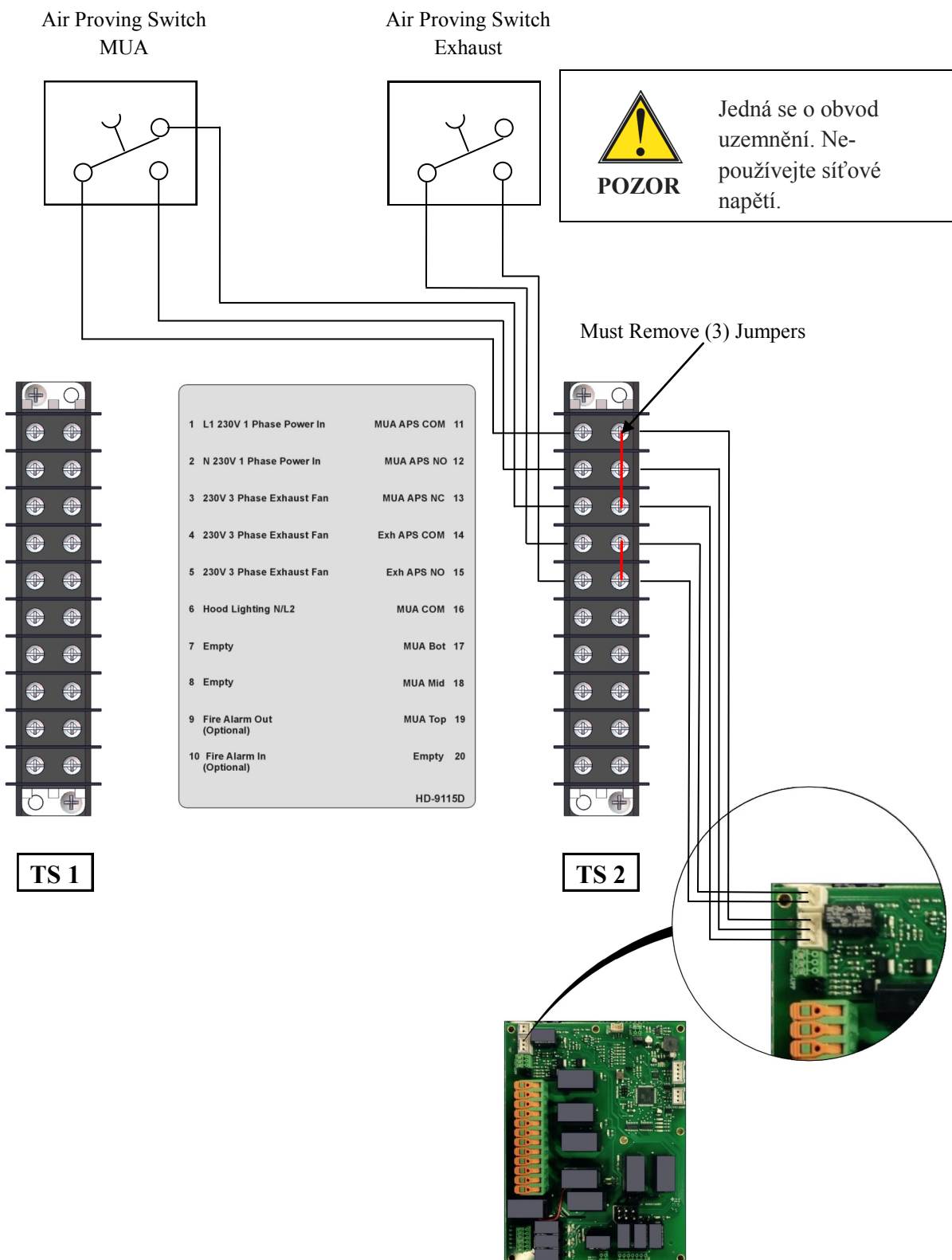
Některé vedení odstraněn pro přehlednost. Viz schéma pro detaily.

MUA klapek Relé - výstup s vícenásobným - napětí a frekvence




Některé vedení odstraněn pro přehlednost. Viz schéma pro detaily.

Svět (230V / 50Hz) napětí a frekvence - s Air Proving spínači

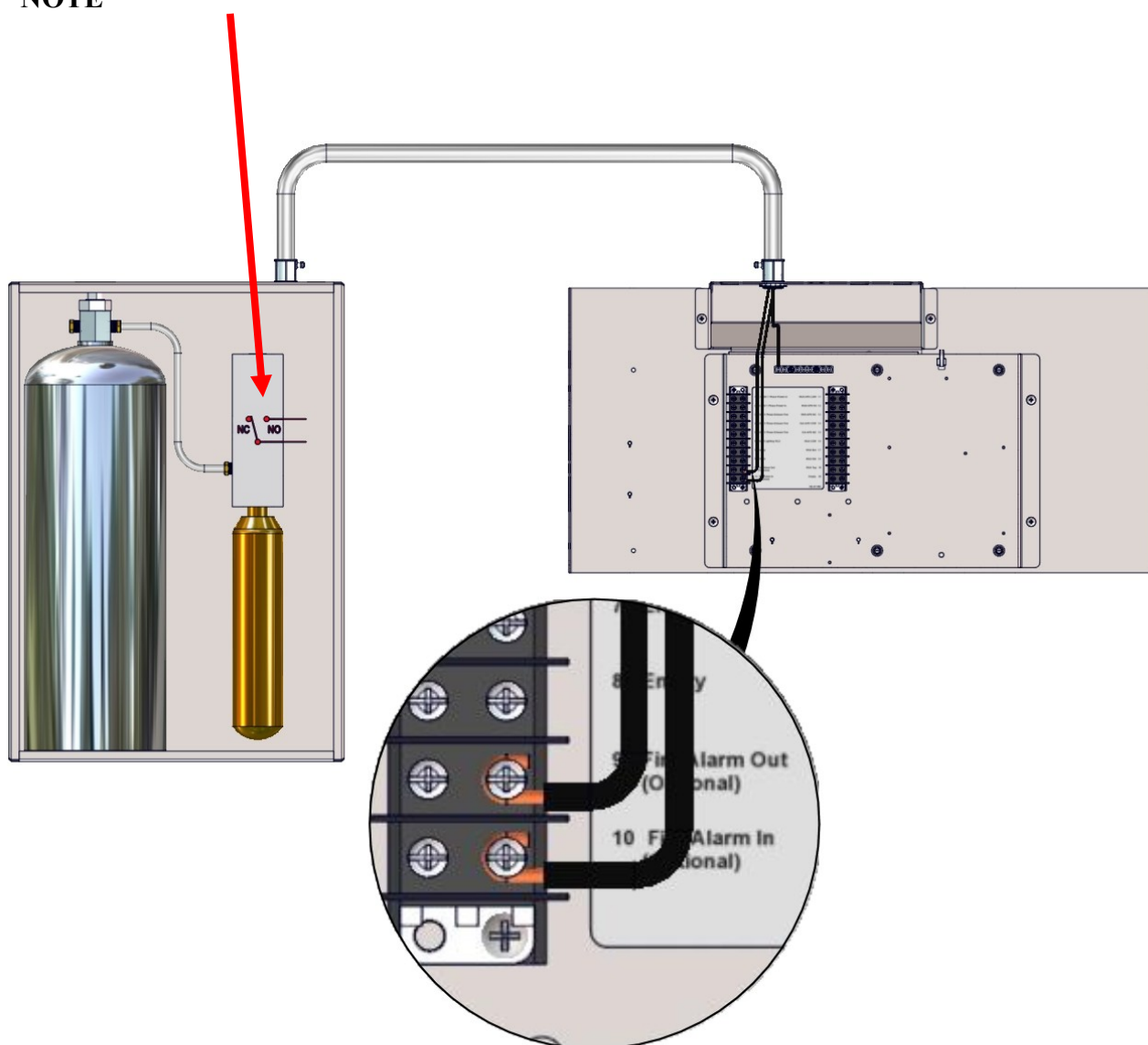


Některé vedení odstraněn pro přehlednost. Viz schéma pro detaily.

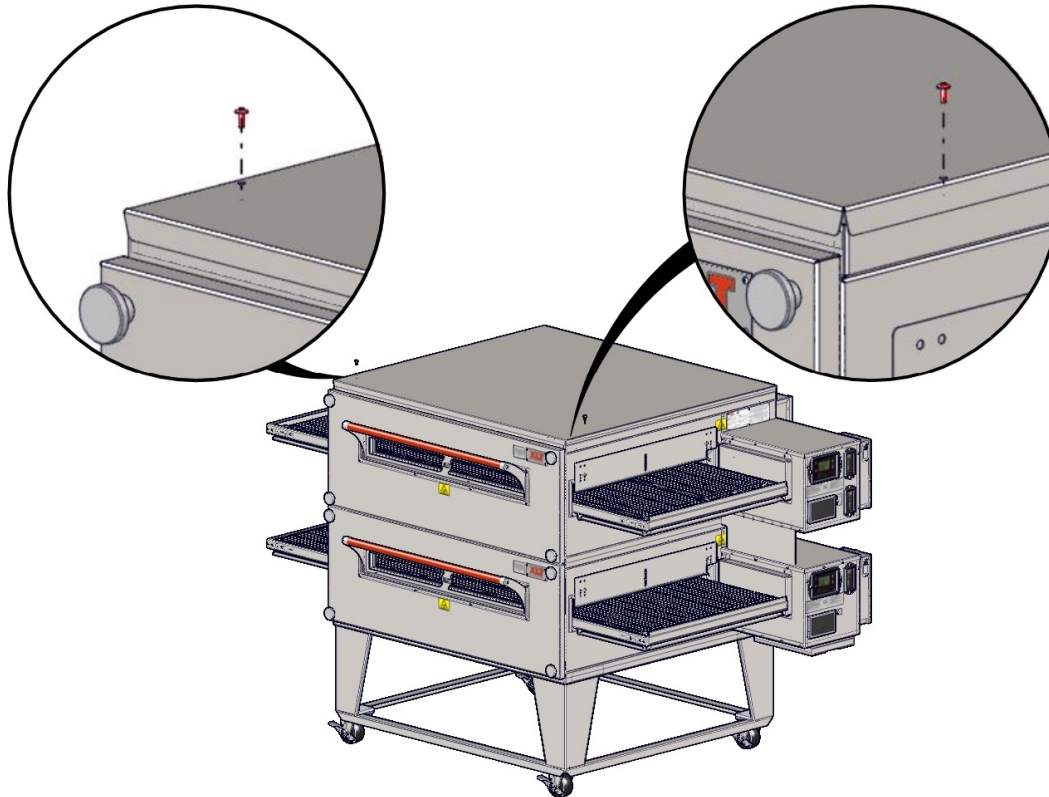
Požární poplach relé - napětí a frekvence

 Připojte vodiče od křižovatky Box na spínacím (NO) kontaktů v hašení požáru skříně.

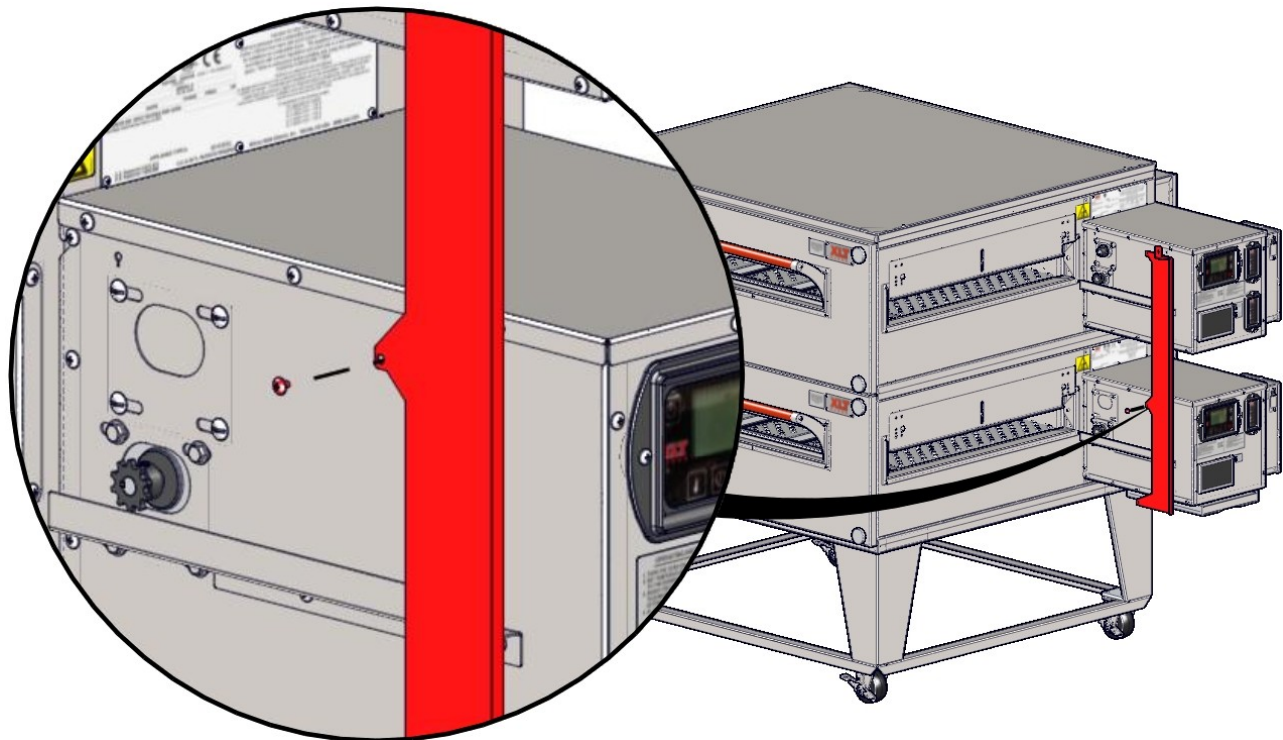
NOTE



Připravte Pece - Odstraňte šrouby víka - dvě (2) Pouze

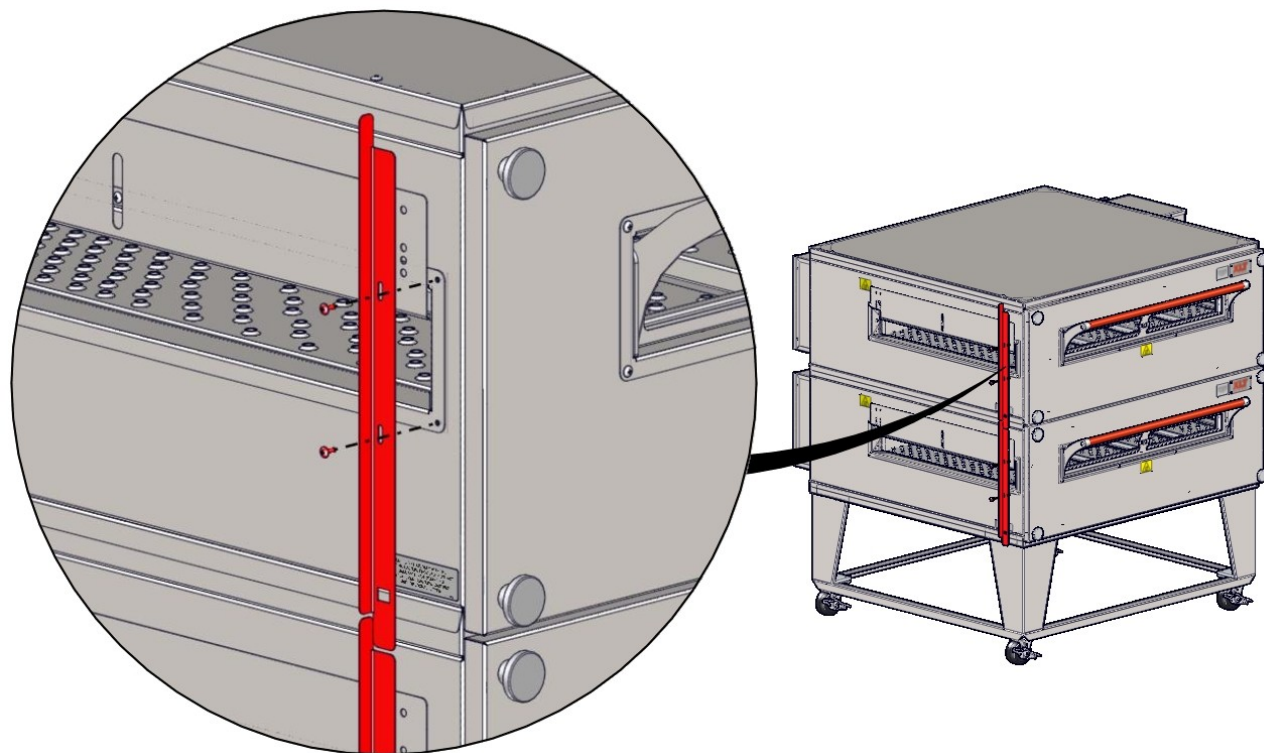
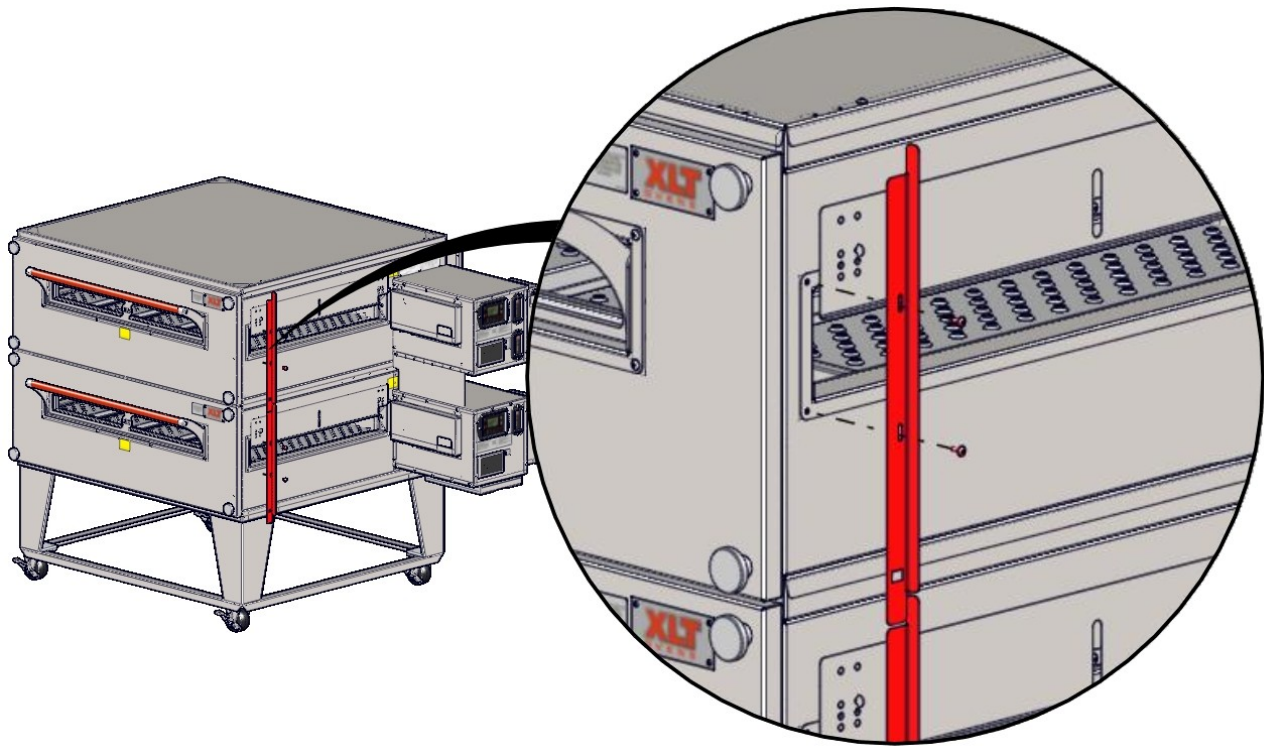


Připravte Pece - ovládací skříňě výprodej Držák

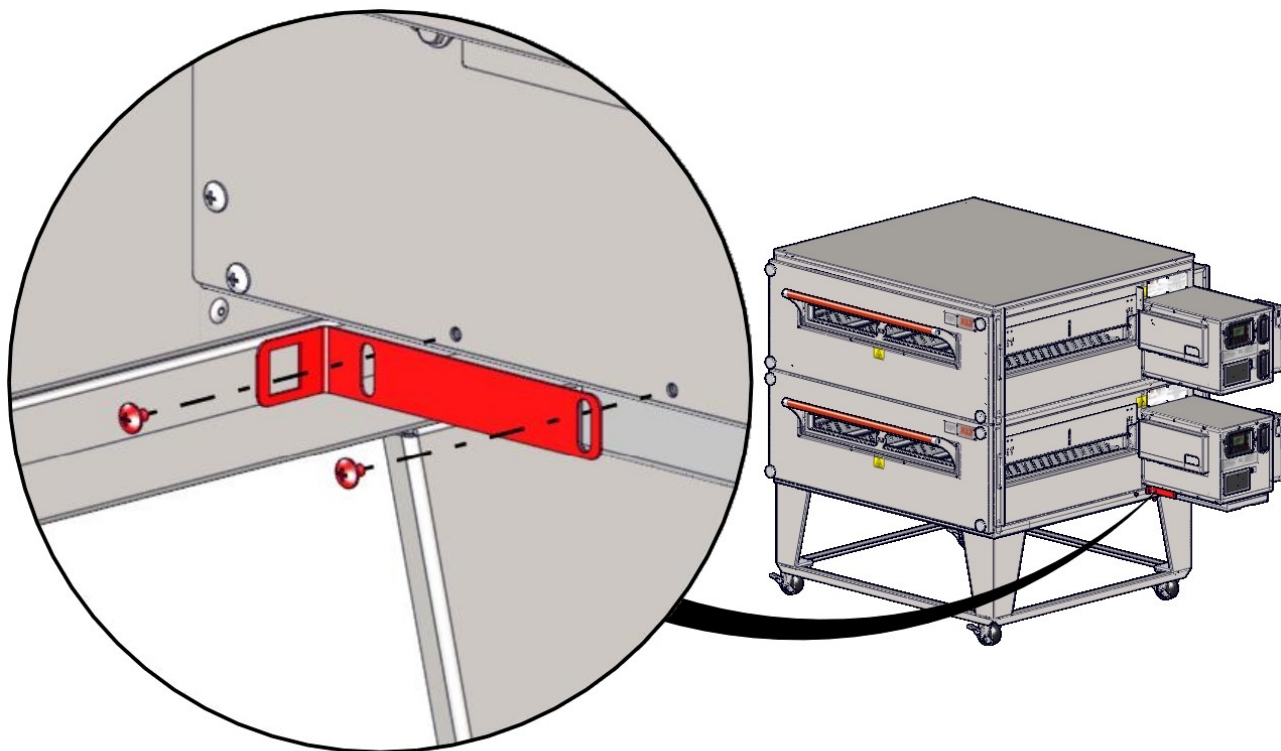


Dopravníky byly odstraněny pro přehlednost

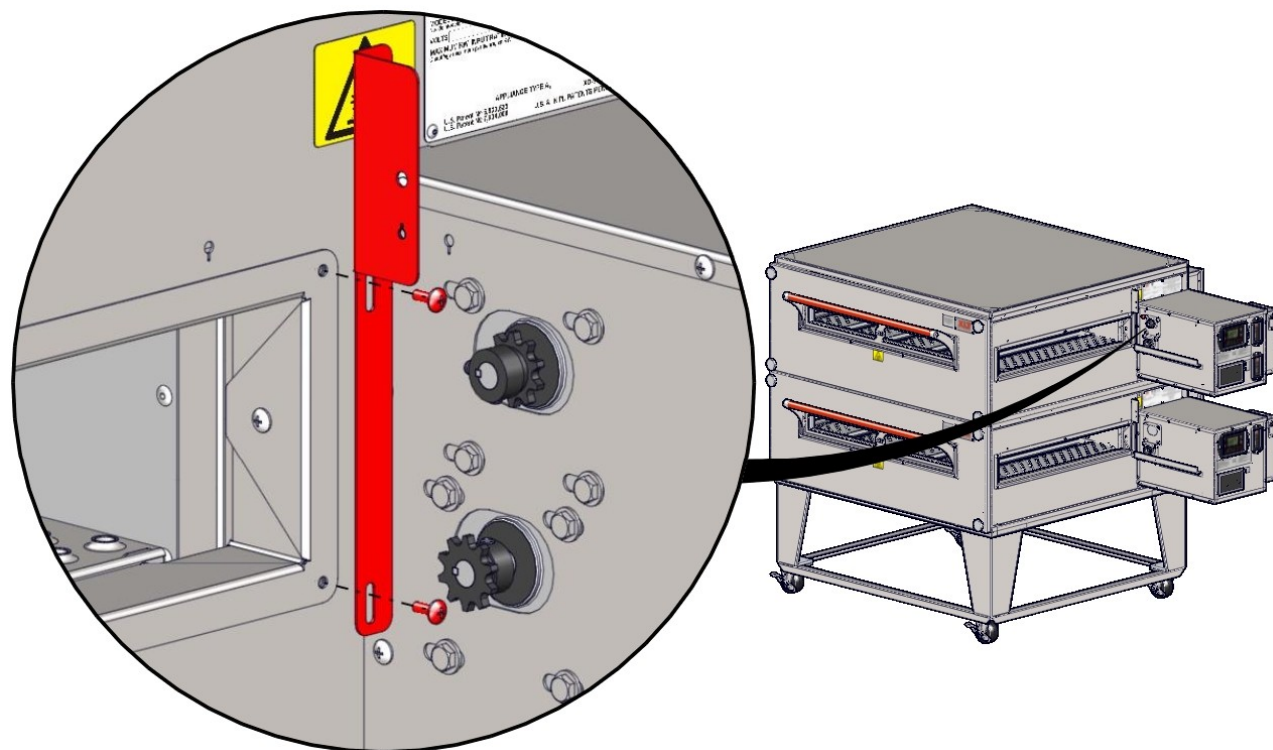
Připravte Pece - Přední věnců Konzoly



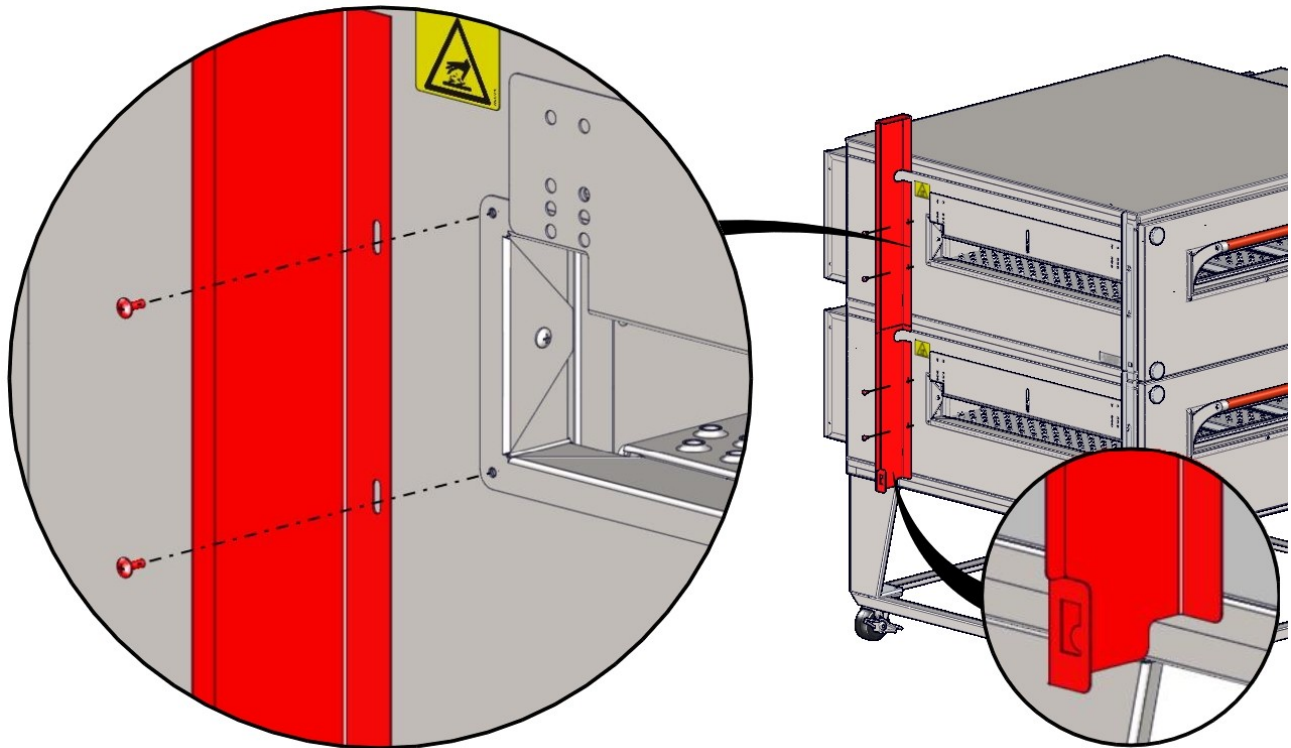
Připravte Pece - spodní částí rámu konzola



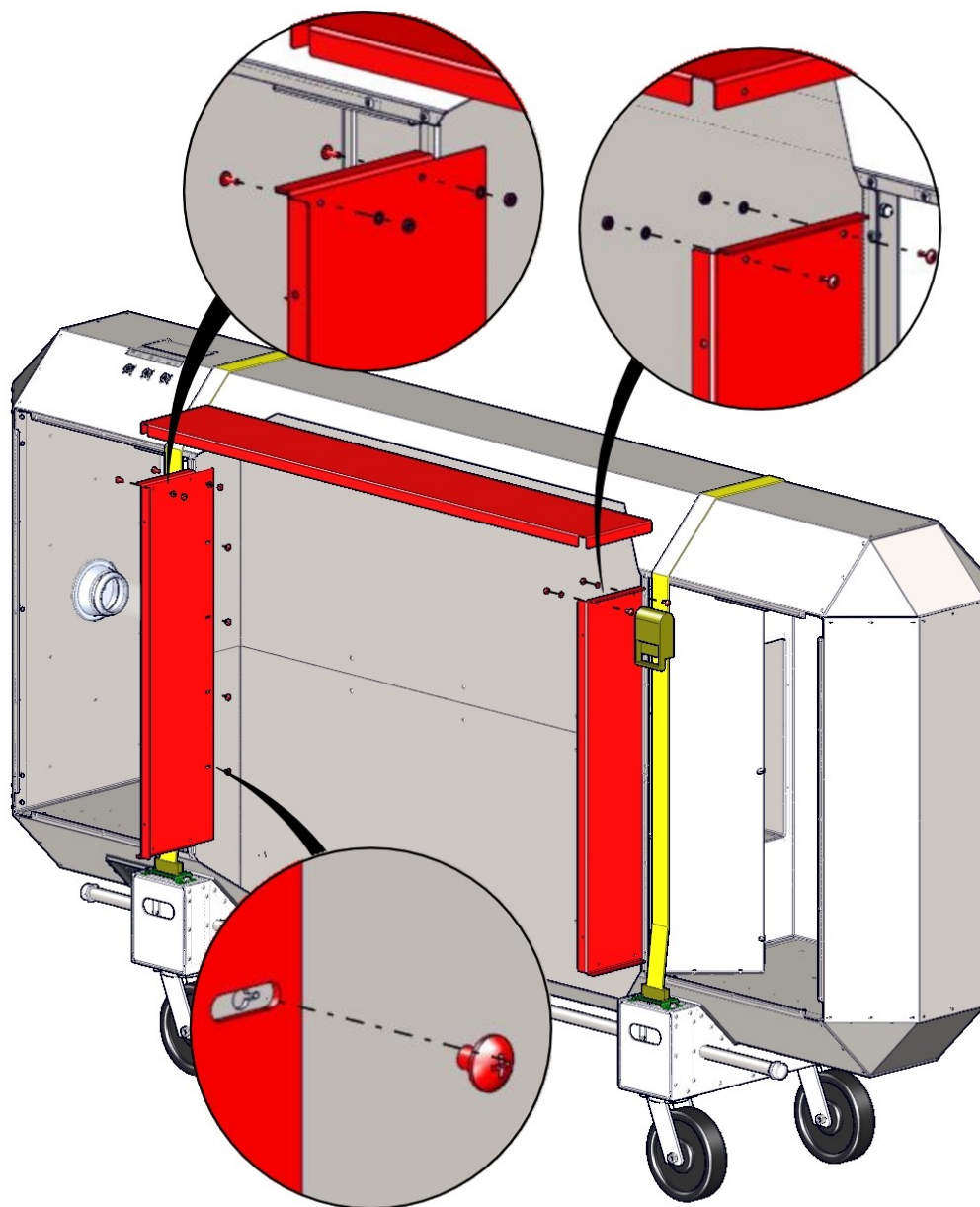
Připravte Pece - ovládací box boční výprodej



Připravte Pece - Zadní věnců Konzoly

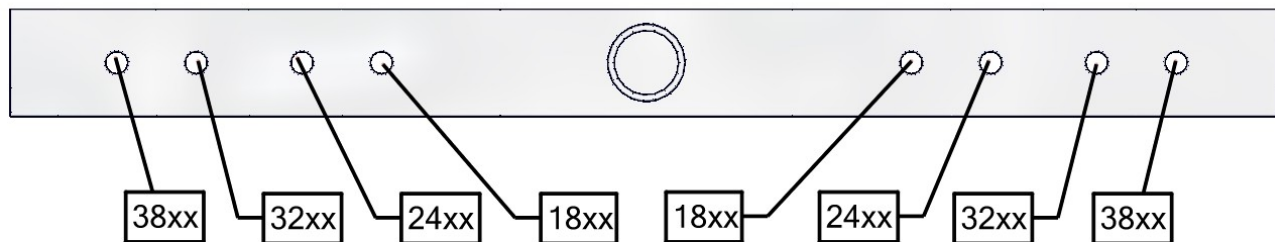
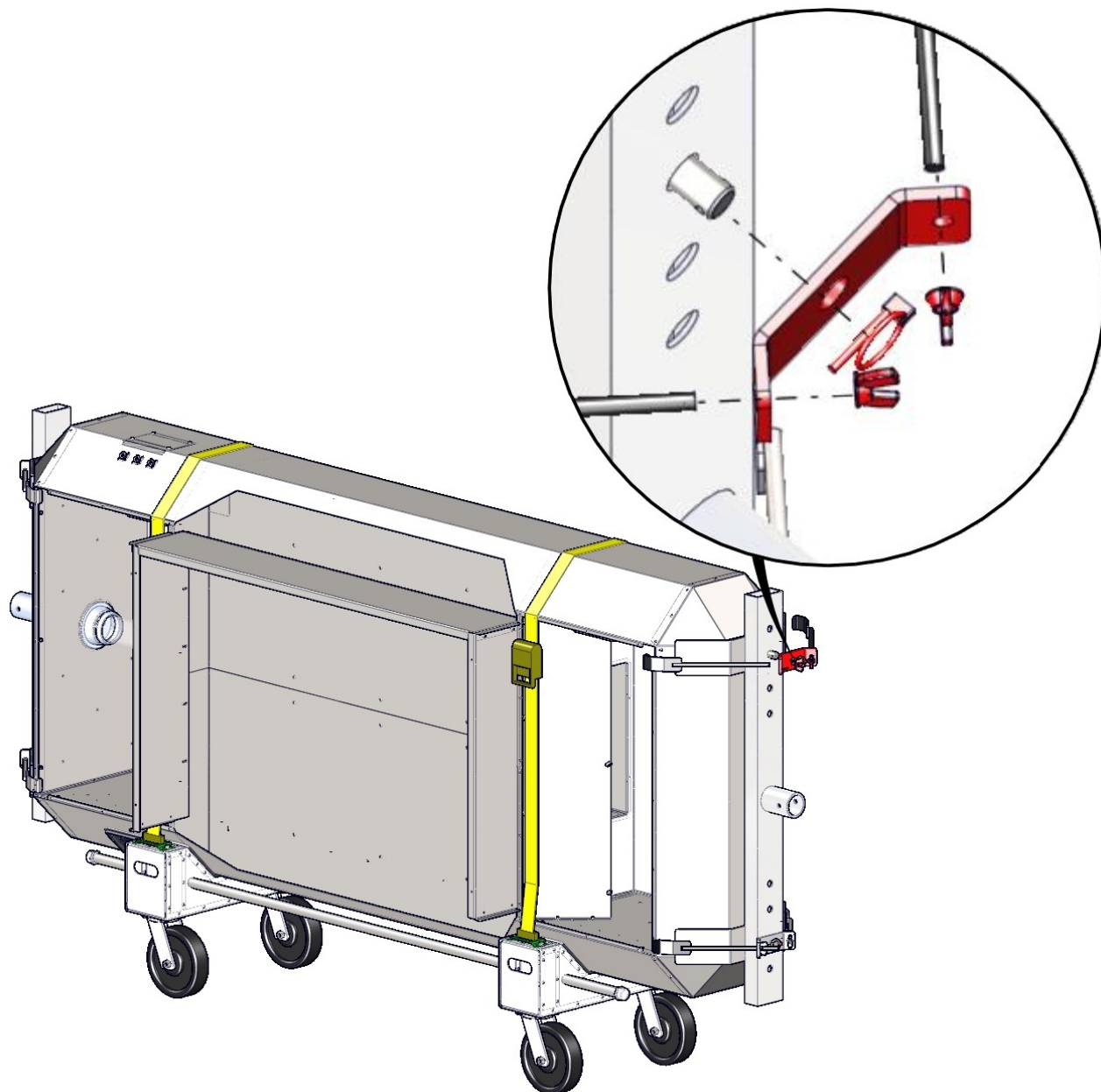


Připravte si kapuci



Nastavení zvedací zařízení

AVI kukly lze snadno přesouvat a stohovat s řádným zdvihacím zařízením. Použití XLT schválených zdvihacích zařízení je vysoce doporučeno. Kontaktujte XLT pro více informací.

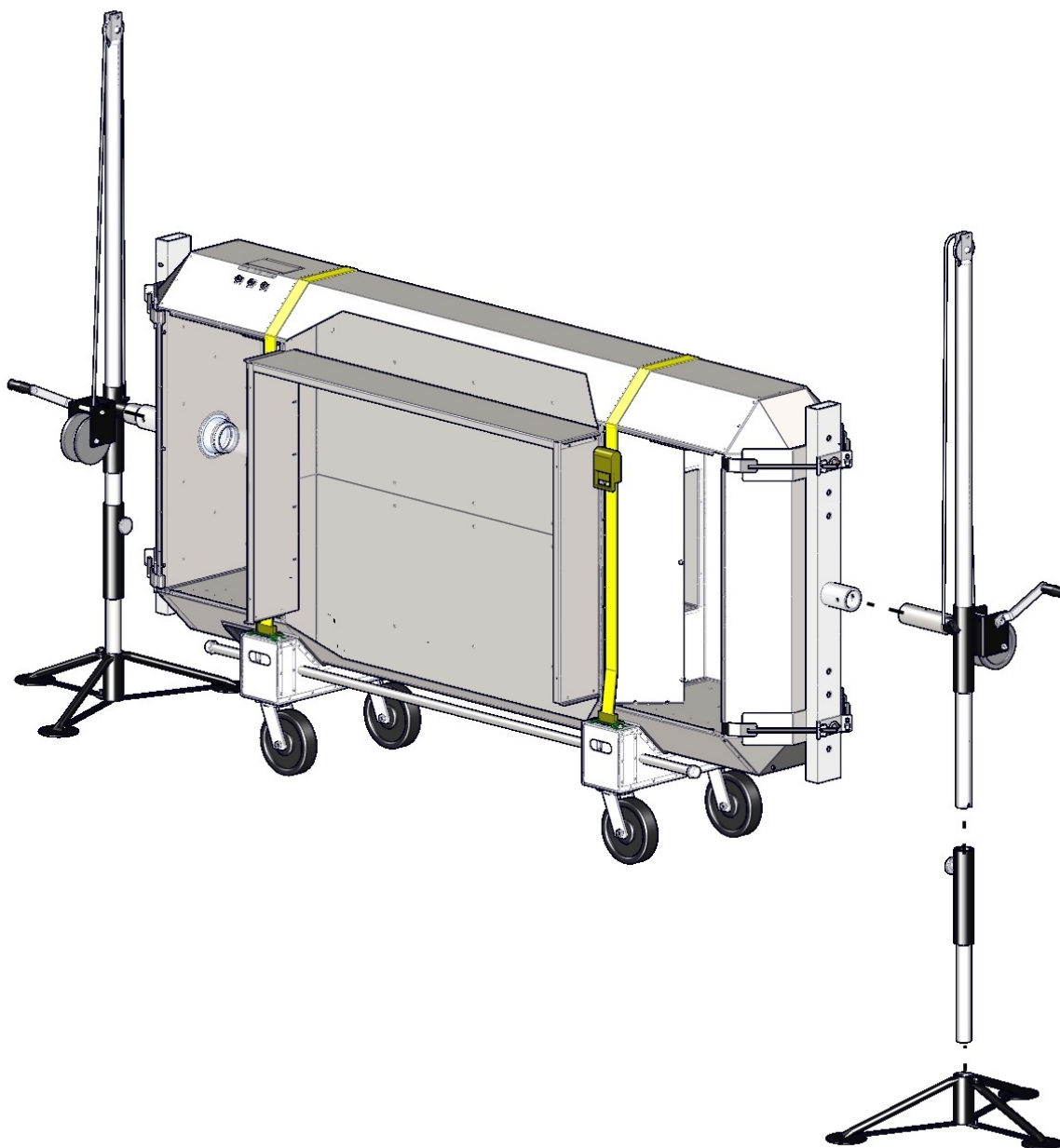


Nastavení zvedák



NEBEZPEČÍ

- Zkontrolujte kabel před každým použitím.
- Pokud je kabel roztřepený nebo vykazuje známky nadměrného opotřebení a zaskřípání, NEPOUŽÍVEJTE, dokud se nahrazení kabel.
- Zkontrolujte jejich lehký chod. Kabel by neměl být sevřený a by měla procházet plynule přes kladku na horní straně pólu sestavy.
- Minimálně kabel vyměnit každoročně pomocí ocelových lan, která splňuje nebo překračuje specifikace Jack výrobce.
- Nepřekračujte stanovenou kapacitu zvedáku.



Stohování kapuce na pecích



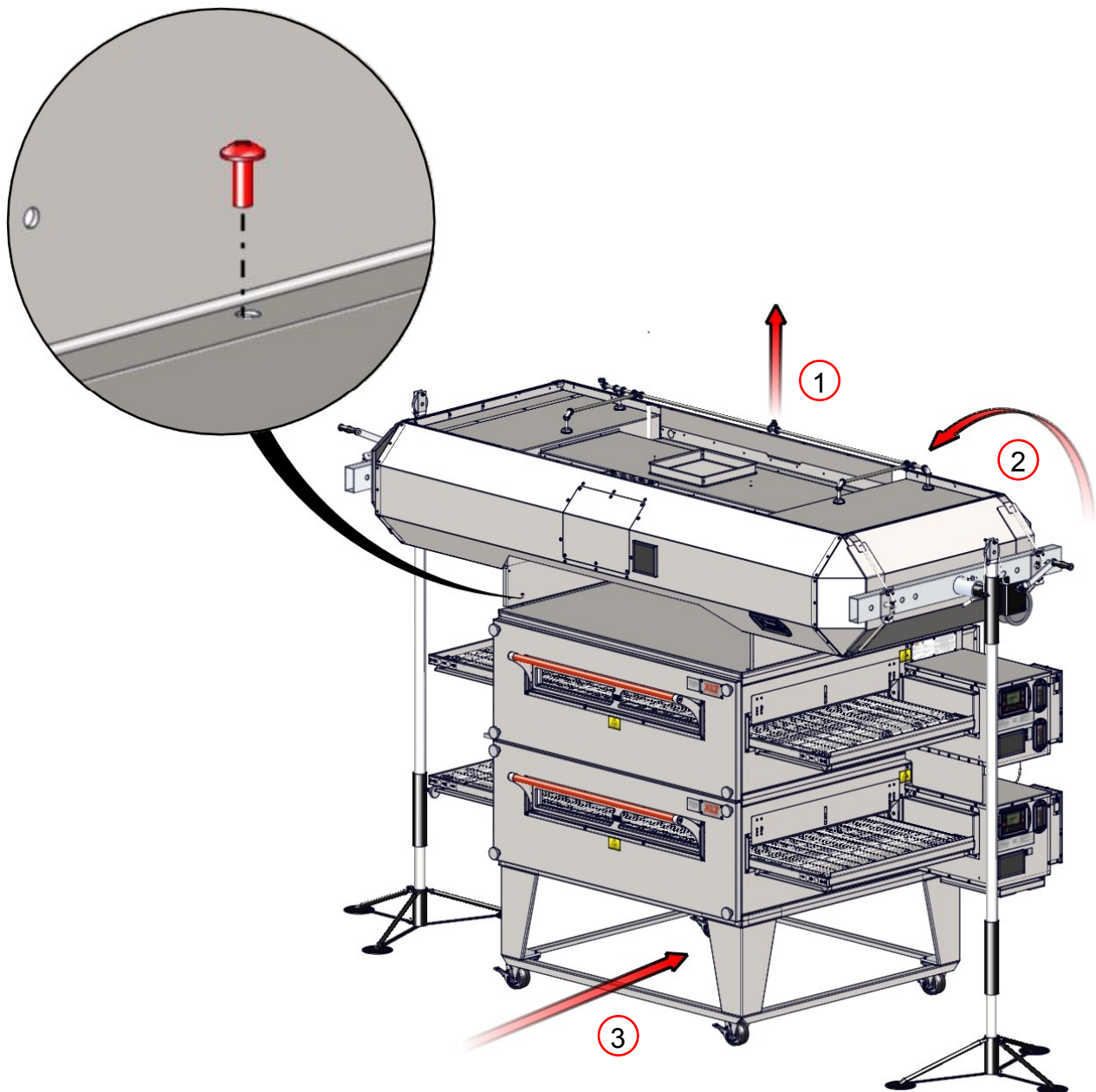
NEBEZPEČÍ

Nesprávné zapojit zvedáků do zdvihacího Pipe a naprosto bude mít za následek poškození, zranění nebo úmrtí v důsledku klesající kapuci.



NEBEZPEČÍ

- Oba konektory by měly být zvýšeny v souzvuku, jinak se může vázat a nebezpečná situace bude vyvíjet.
- Nevkládejte žádnou část sebe sama pod kapotou kdykoliv.
- Kapota je nejvyšší těžké. Buď opatrný.

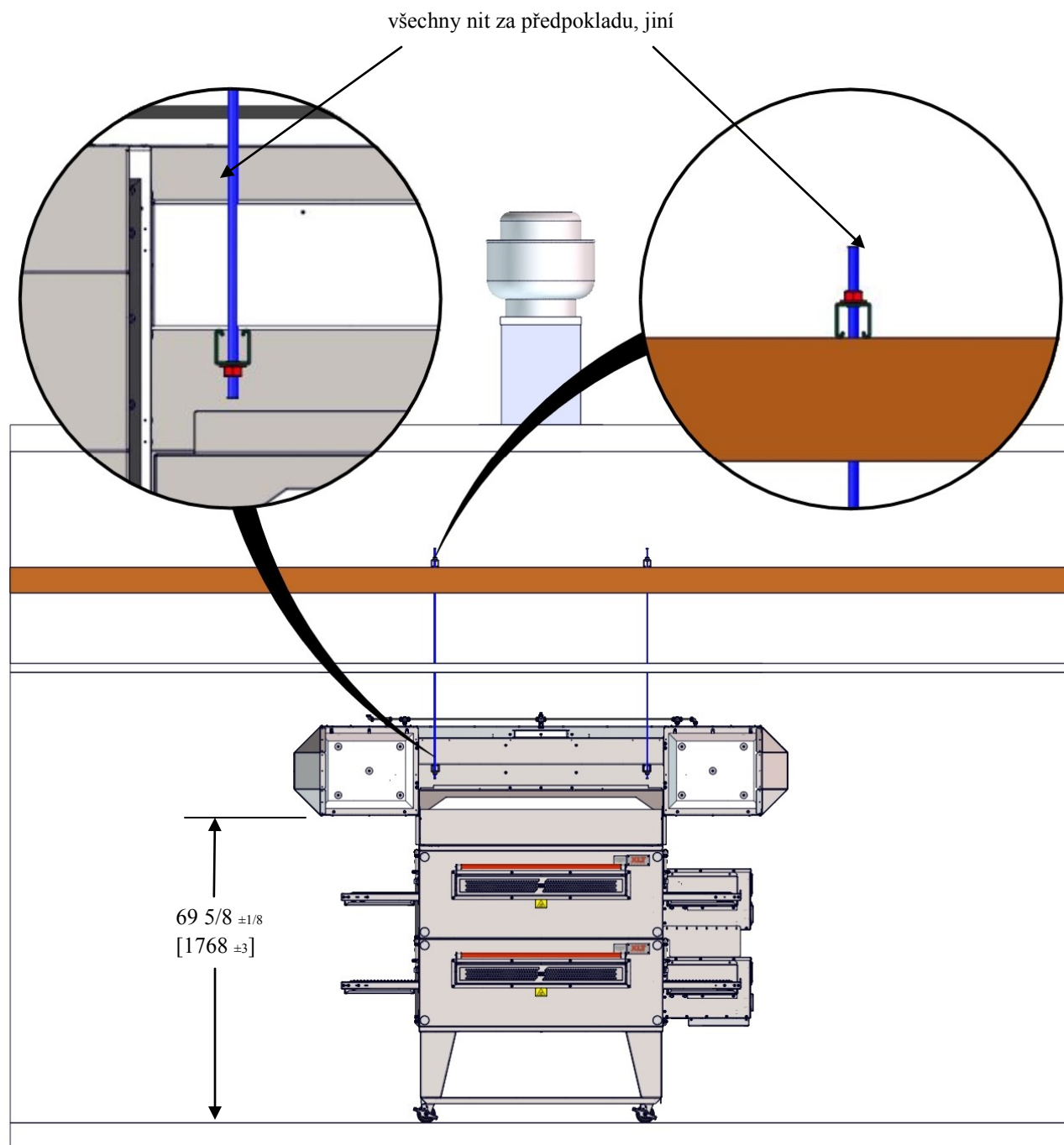


Viset kapoty stropní trámy



NEBEZPEČÍ

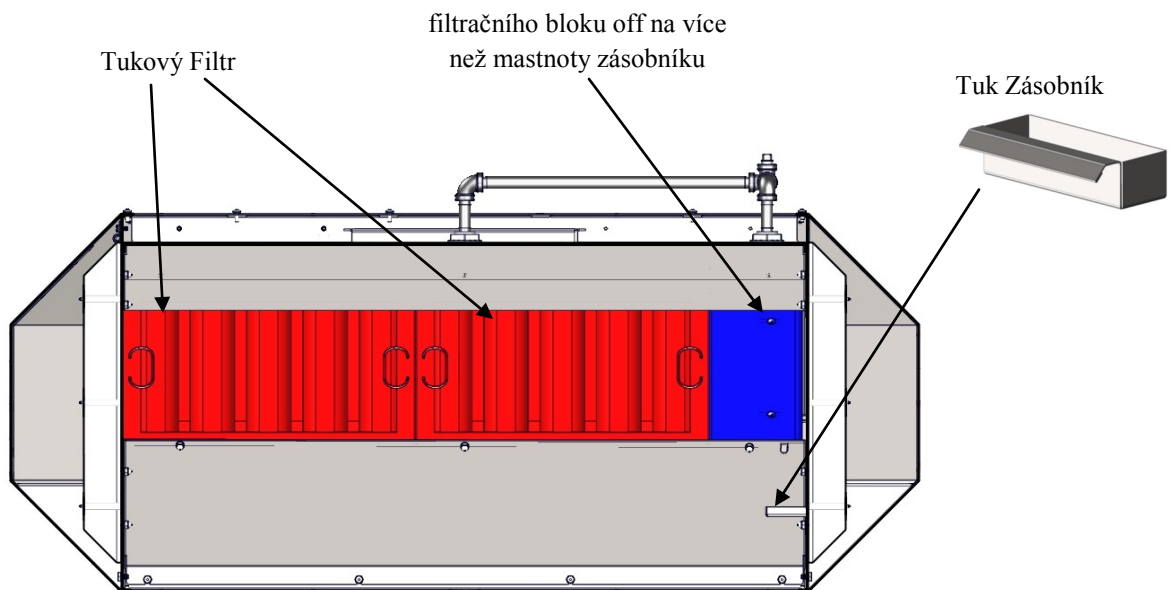
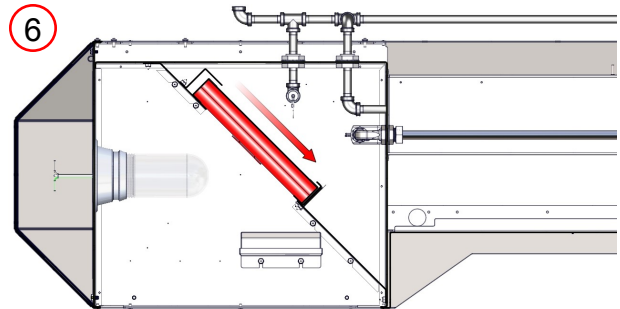
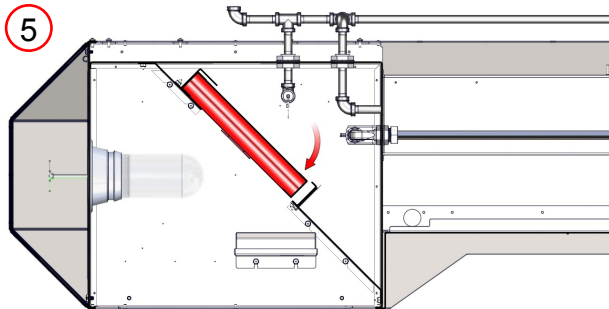
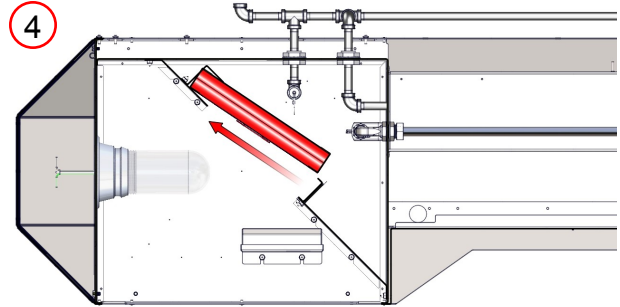
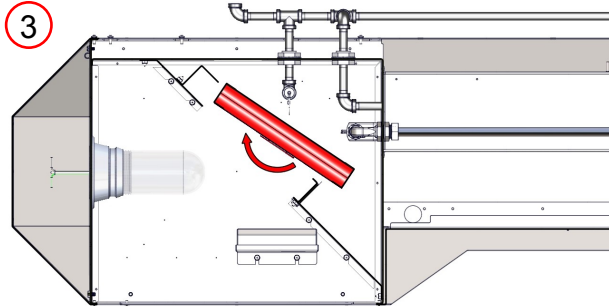
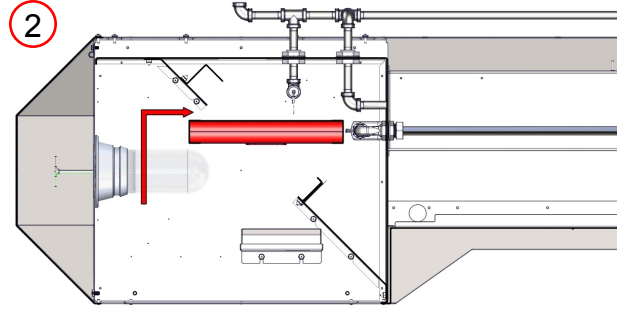
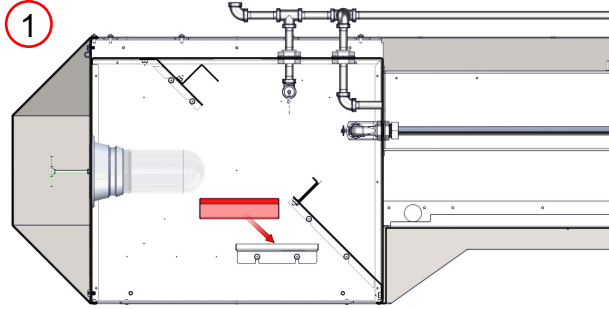
Kapuce Musí být zavěšena na stropní trámy



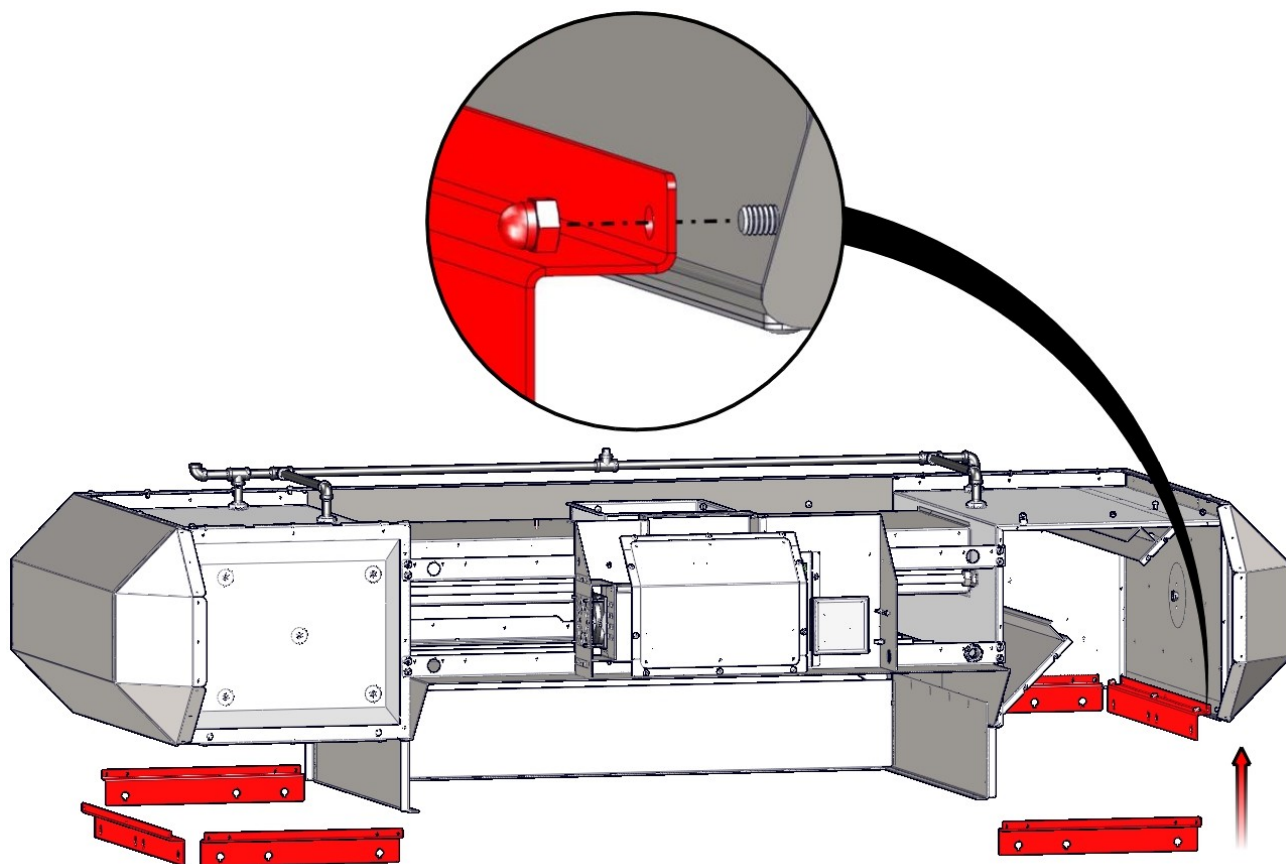
Toto měření je od hotové podlahy na spodní části zavěšeného kapoty.

NOTE

Nainstalovat Mazací zásobníky, žárovky & krytů a tukovými filtry

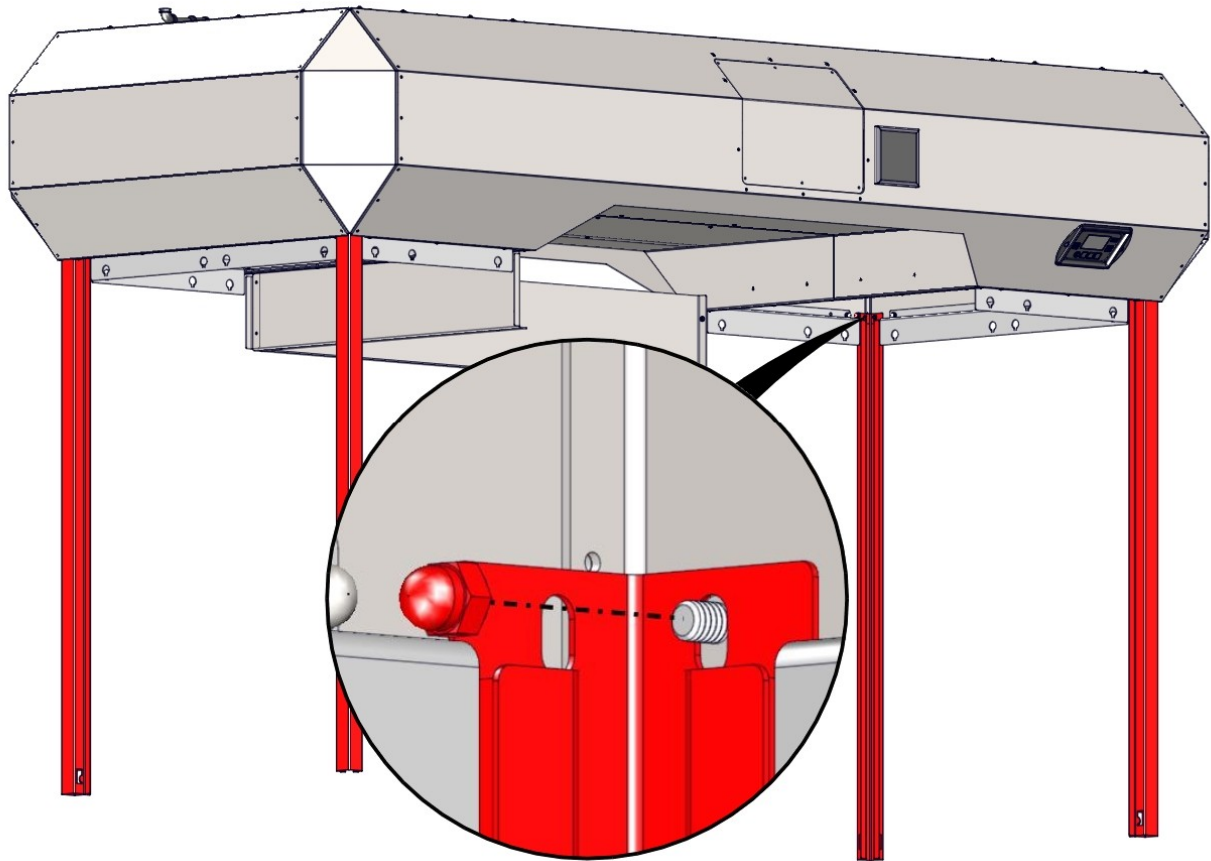


Nainstalovat věnců úchytech



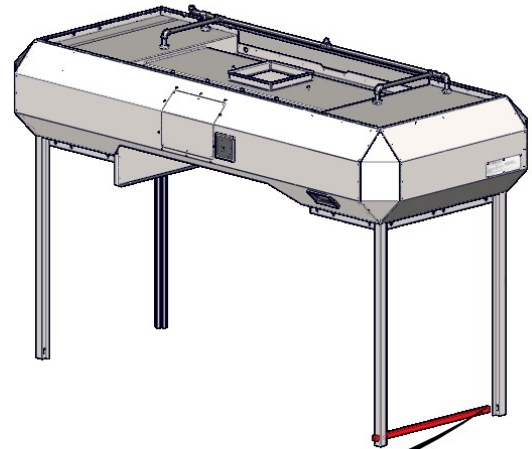
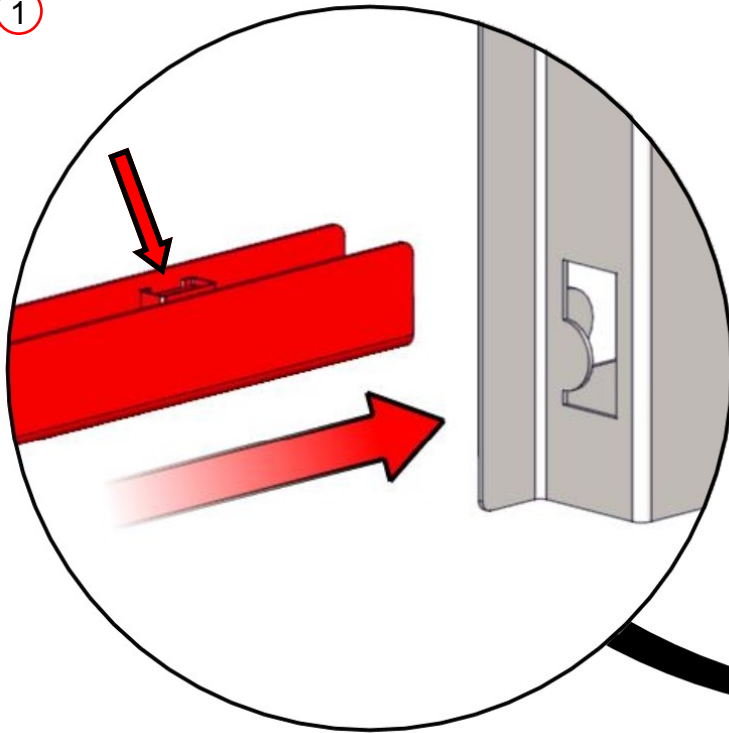
Části odebrány kvůli jasnějšímu

Nainstalovat rohové sloupky

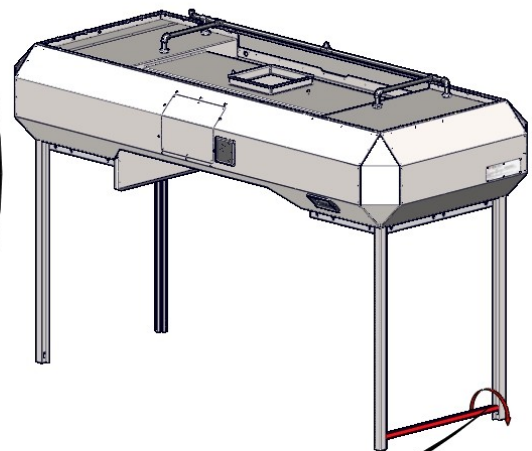
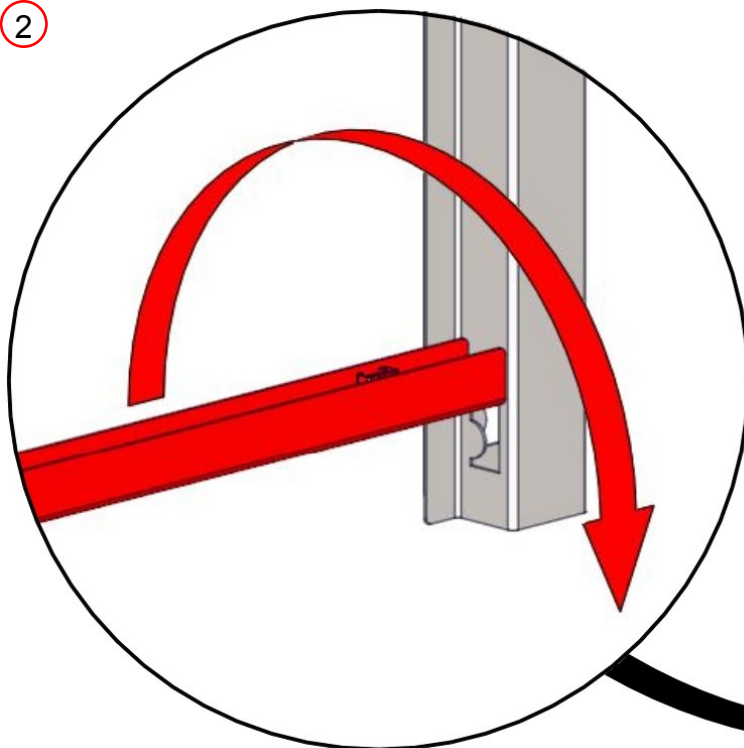


Nainstalujte spodní lišty

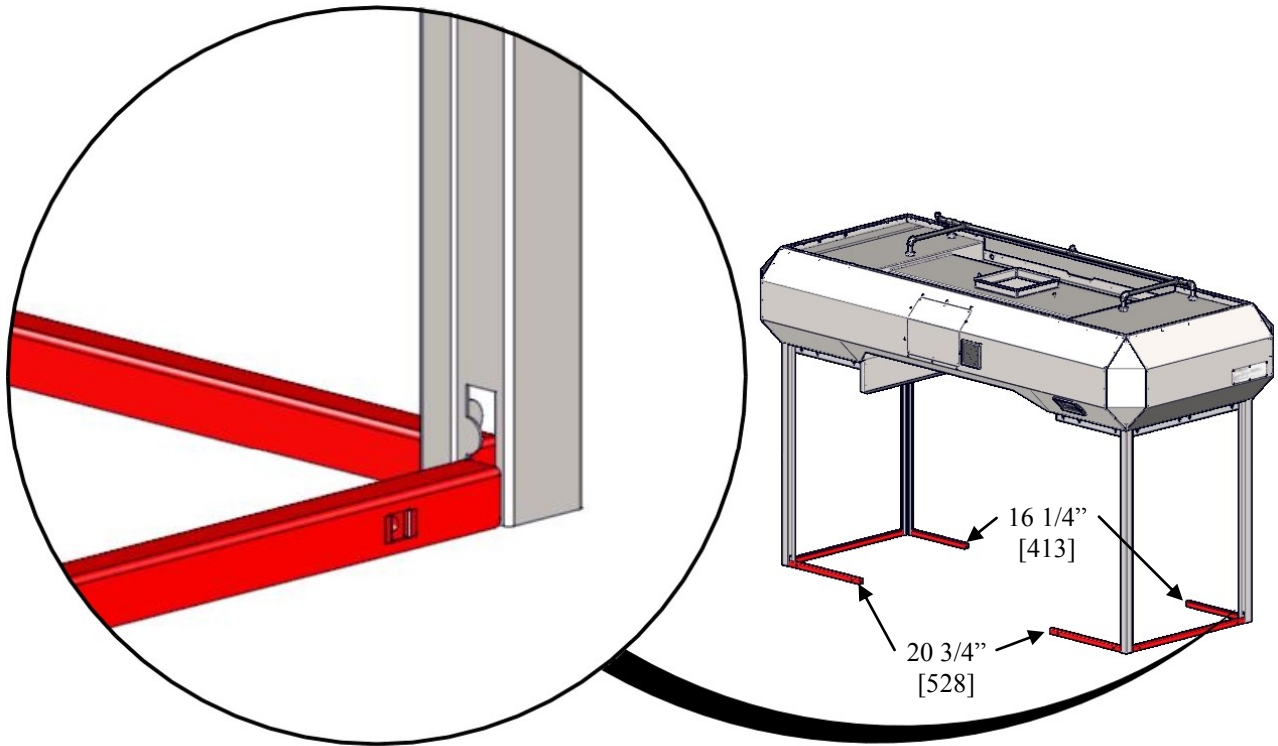
①



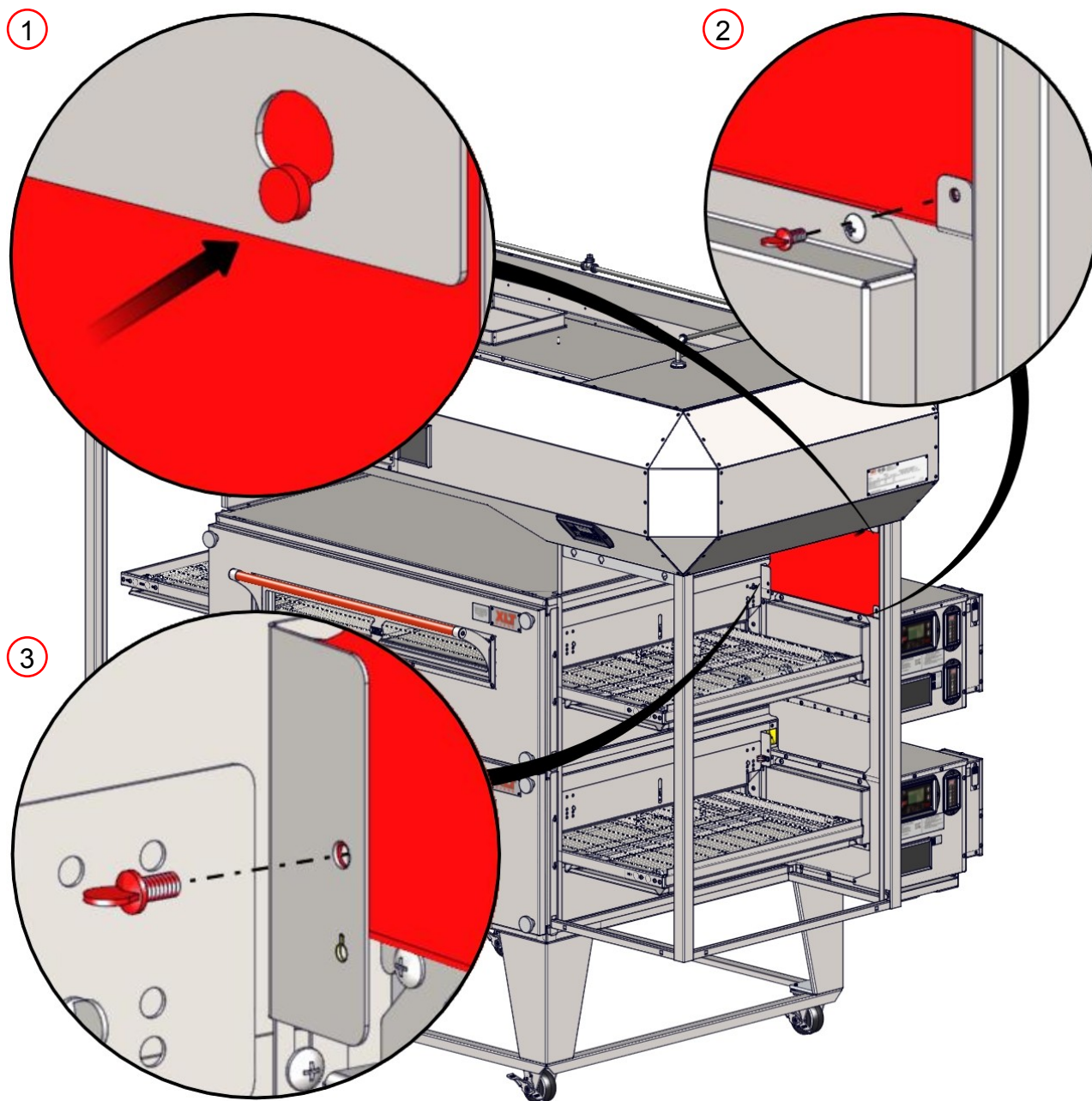
②



Nainstalujte spodní lišty



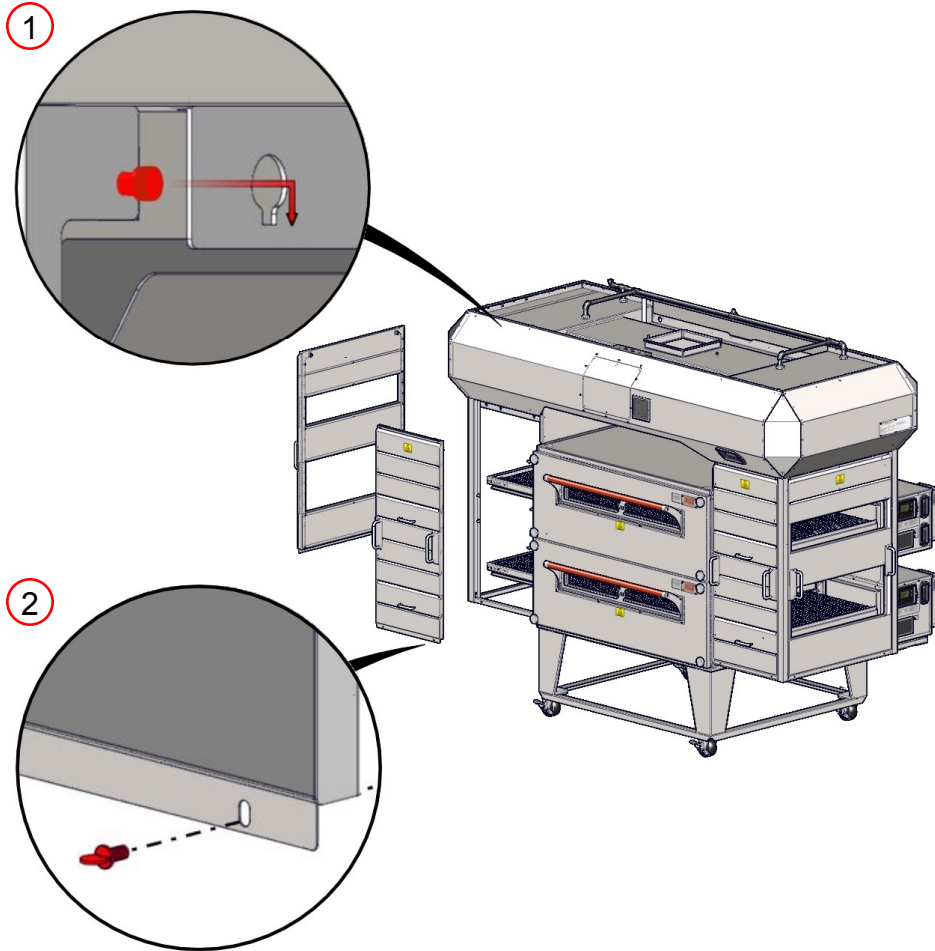
Nainstalovat ovládací skříňka Horní výprodej



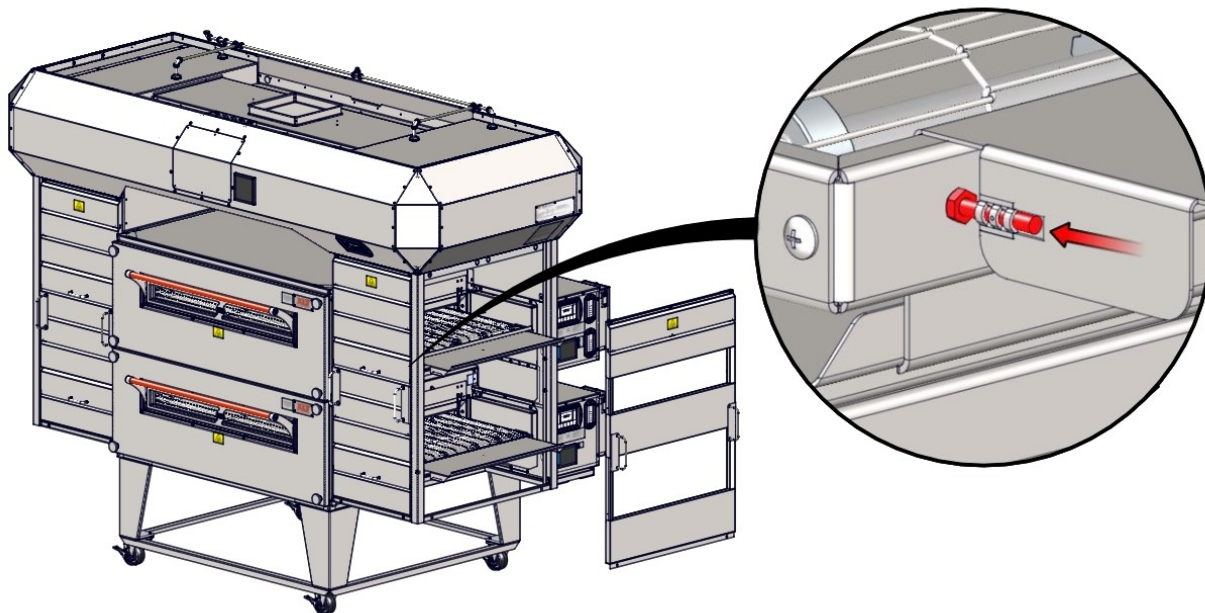
Pokud instalujete "model 70, totéž platí pro LH straně pece.

NOTE

Nainstalovat Rubáš panely - přední a končí

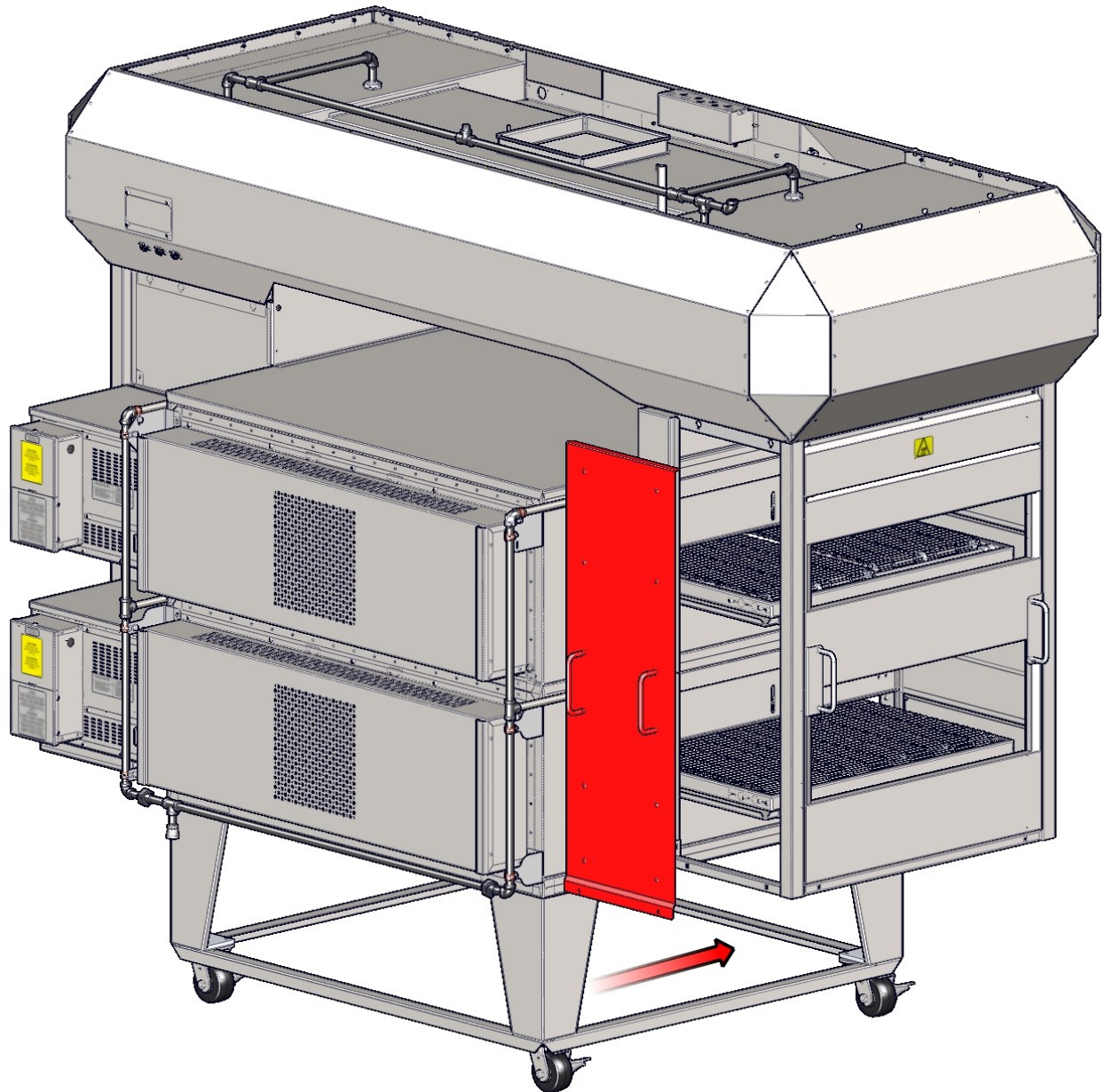


Nainstalovat vzletem zásobníků



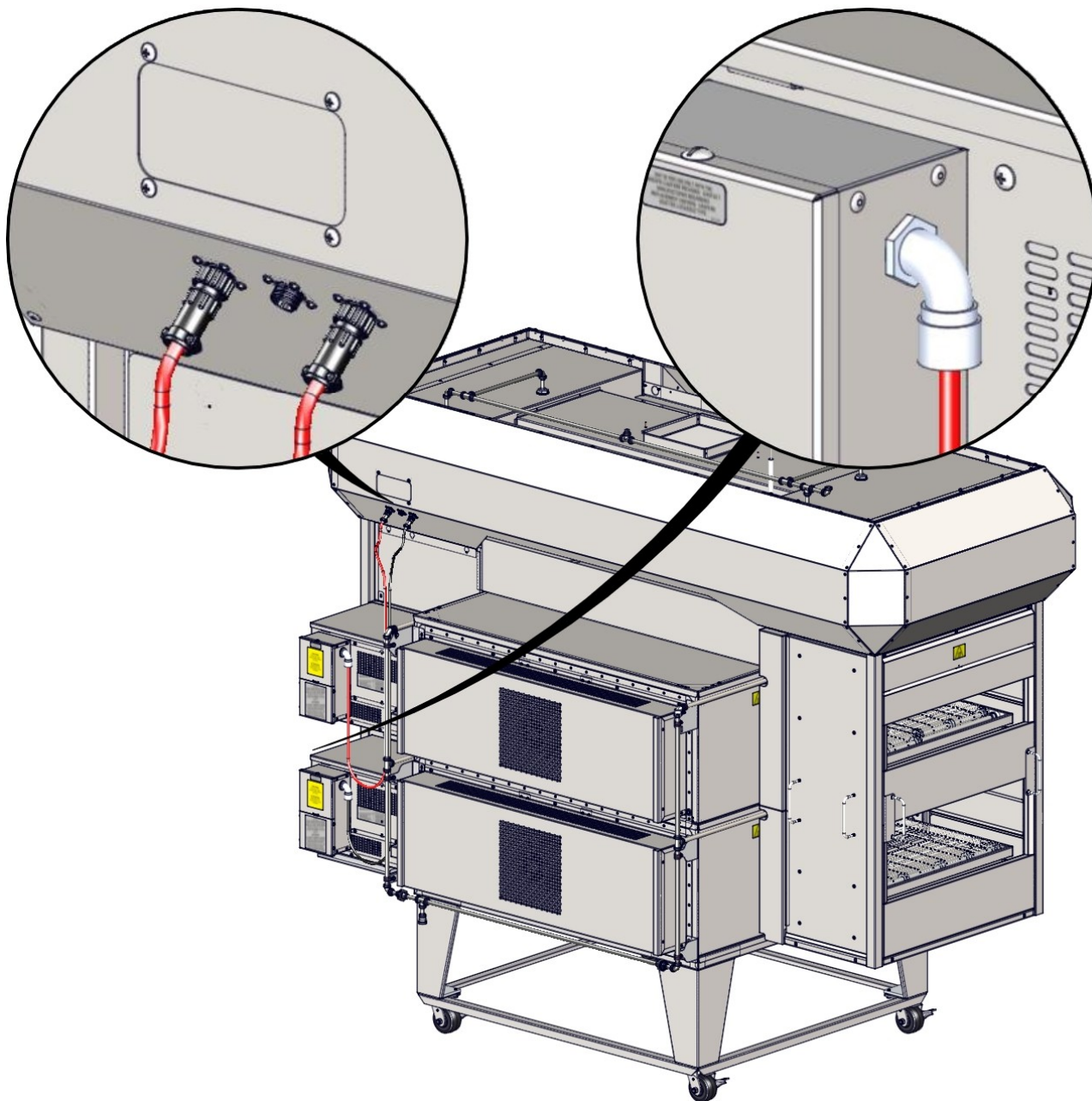
SESTAVA KAPUCE

Instalovat zadní panel věnce



 Pokud instalujete "model 70, viz strana 74
NOTE

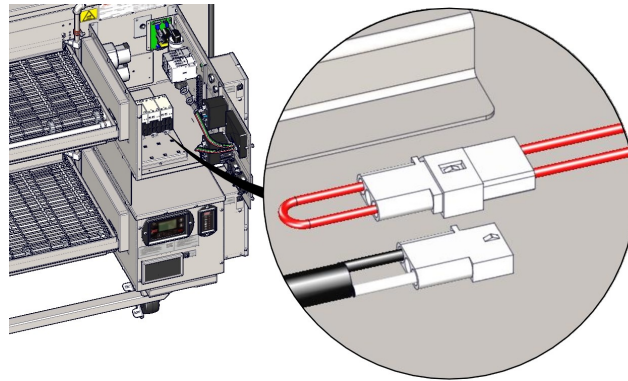
Nainstalovat Kapuce přemístění kabelu shromáždění



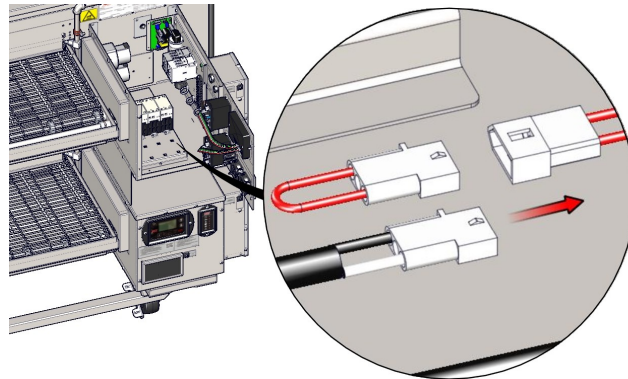
Všechny digestoře jsou vybaveny třemi (3), spínač přemístění nádoby, bez ohledu na to, jak jsou instalovány mnoho XLT pece. Pro single trouba použití "top" umístění. V případě dvojího použití zásobníku "top" umístění pro horní troubou a "bottom" místa pro nižší troubou, odcházející "Střední" poloha otevřená.

Vložení a zablokování každé trouby ovládací kabel do určeného místa na spodní straně ovládacího kapuce boxu.

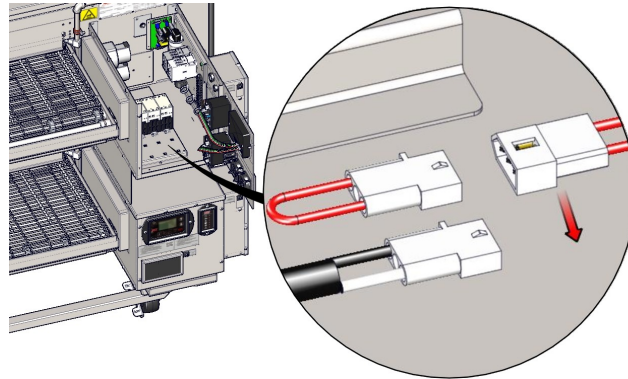
Připojit Kapuce přemístění kabelu shromáždění



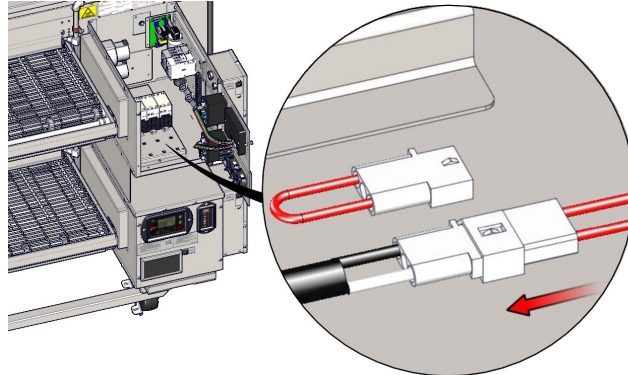
2



3



4



Všechny AVI Digestore jsou funkčně testovány ve výrobním závodě. Provoz je ověřeno, a byly provedeny úpravy, aby bylo zajištěno řádné fungování. Nicméně, polních podmínek jsou někdy liší od výrobních podmínek. Tyto proměnné je nezbytné, aby autorizovaný servisní technik ověřit operaci a provést úpravy terénu v případě potřeby. Následující položky musí být kontrolovány a ověřeno, že splňují specifikace a požadavky uvedené v této příručce před kapotu právě uváděn do provozu:

- **Správná otáček ventilátoru**
- **Vyvážený make-up air**

Počáteční Start-Up Kontrolní seznam musí být dokončen v době instalace, která byla popsána Zákazníkem a vrátila se do XLT Pece zahájit záruční

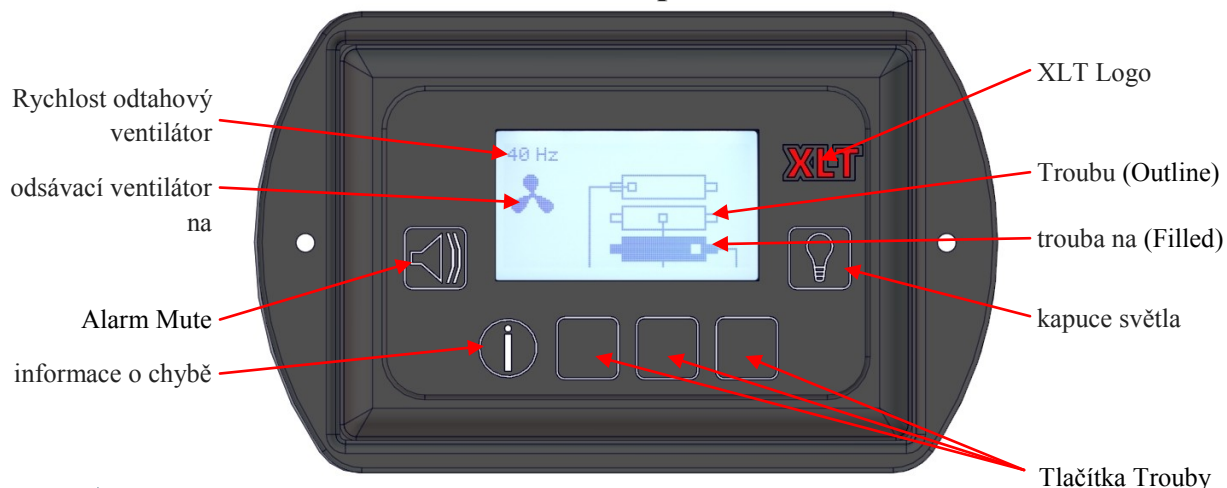
Regulátor VFD je nastavena v továrně na hodnoty zobrazené v níže uvedené tabulce.

	VFD Controller Settings					
	Switches On			1832 & 2440	3240 & 3255	3855
	Top	Middle	Bottom			
Single	X			20 Hz	25 Hz	30Hz
Double	X			20 Hz	25 Hz	30Hz
			X	35 Hz	40 Hz	45 Hz
	X		X	35 Hz	40 Hz	45 Hz
Triple	X			20 Hz	25 Hz	30Hz
		X		30 Hz	35 Hz	40 Hz
			X	40 Hz	45 Hz	50 Hz
	X	X		30 Hz	35 Hz	40 Hz
	X		X	40 Hz	45 Hz	50 Hz
		X	X	40 Hz	45 Hz	50 Hz
	X	X	X	45 Hz	50 Hz	55 Hz
Fire Suppression			60 Hz-DO NOT CHANGE			

Pokud budete potřebovat více či méně proudění vzduchu, postupujte takto:

1. Stiskněte a podržte <HOOD LIGHT> a <XLT LOGO> tlačítka pro vstup do režimu výroby tech.
2. Pomocí šipek nahoru / dolů k dosažení manuálního nastavení vyvážení vzduchu.
3. Stisknutím a podržením klávesy <ENTER> tlačítka po dobu 3 sekund. Celá řada bude blikat.
4. Přejděte na požadované nastavení trouby. Stisknutím tlačítka <ENTER>.
5. +/- Blikat a umožňuje +/- měnit až do 10 Hz.
6. Stisknutím tlačítka <ENTER> změny uložte.
7. Stisknutím tlačítka <ON> otestovat rovnováhu vzduchu.

Počáteční spuštění

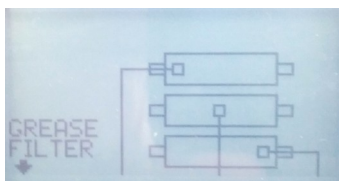


NOTE Jsou-li XLT pece vybaveny s XLT Kapucea nádob odpojen od zdi a napojily na kapuci., Hlavní vypínač na troubě je zakázán a už ne funguje. Uživatelské rozhraní Hood (HUI) na XLT Kapuce přepíše přepínač trouby.

Kapuce Operace

1. Otočte požadovaný troubu (y) na stiskem tlačítka odpovídající trouby. Viz oddíl start-up v pecích pro návod, jak nastavit teplotu a rychlost dopravníku. Trouba (y), odtahový ventilátor, a make-up vzduchotechnická jednotka bude aktivován tímto přepínačem v případě, že XLT Hood je instalován v souladu s tímto návodem.
2. Zapnout světla stisknutím tlačítka kapuce světla na Hui. (Žárovky není součástí dodávky s kapucí)
3. Jsou-li dodatečné trouby zapnuté, přes Hui VFD se automaticky zvýší otáčky odtahového ventilátoru.
4. Při vypínání trouby, otočte požadovanou troubu vypnout stisknutím příslušného tlačítka na Hui. Vzduch jednotka make-up se vypne. Odtahový ventilátor se vypne po asi 15 minut a trouba se vypne asi po 30 minutách.

Obnovení kapotu chladicí ventilátor a mastnota časovač



1. Alarm resetu filtru chladicího ventilátoru a mastnoty se objeví v dolní levé straně Hood uživatelského rozhraní. Stiskněte tlačítko Informace o chybě vstup do obrazovky obnovit.
2. Chcete-li obnovit chladicí ventilátor nebo tukový filtr stiskněte tlačítko kapacitní dotykový centrum s obnovením nad ním nastavit čas zpět na nulu.
3. Následující obrazovka se objeví po dobu 5 sekund a pak se vrátit do normálního provozního obrazovce.

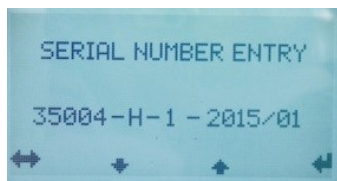
Režim továrna tech

1. Pro vstup do továrny tech režimu stiskněte a podržte 2 butons <HOOD LIGHT> and <XLT LOGO> po dobu 10 sekund. vstoupit.
2. Displeje zobrazí zprávu po dobu 3 sekund. a pípnutí, auto-předem.



Verze softwaru

MC & UI Verze softwaru. Stisknutím tlačítka šipka dolů přejděte na další obrazovku. Obrázek pouze pro referenční účely - viz XLT pro správnou verzi



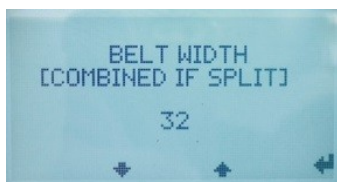
Sériové číslo

Tlačítko na změny ENTER. Použijte ze strany na stranu šipky pro listování v menu. Použijte šipky nahoru / dolů pro změnu hodnoty a ENTER přijmout a předem.



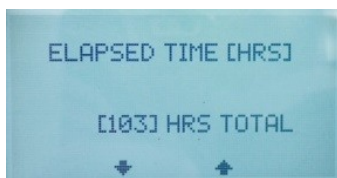
Délka pásu

K dispozici jsou čtyři dostupné délky řemenů: 32, 40, a 55 s výchozí sadou na 55. ENTER pro zvýraznění hodnoty, šipky nahoru / dolů upravte. ENTER přijmout a předem.



Šířka pásu

K dispozici jsou čtyři dostupné šířky pásů, které korespondují s délkou vybranou. Výchozí nastavení je na 32. Je-li zvolena délka pás 32, pak jedinou možností je 18 šířka pásu. Je-li zvolena 40, pak můžete zvolit, jestli 24 nebo 32. 55 je vybrána, pak můžete zvolit 32 nebo 38. ENTER pro zvýraznění hodnoty, šipky nahoru / dolů upravte. ENTER přijmout a předem.



Uplynulý čas

Uplynulý čas Celkový provoz. Uplynulý čas celková nelze vynulovat. Stisknutím klávesy ENTER k postupu.



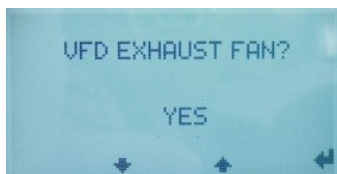
Chlazení Filtr

Doba, která uplynula od Ochlazovací filtr vyčistit. Resetuje, když ji zákazník obnoví. Stiskněte tlačítko Informace o chybě na odpočinek čas v případě potřeby. Hodina Interval je reference služba tech. Stisknutím tlačítka šipka dolů k postupu.



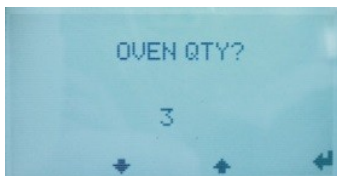
Tukový filtr

Uplynulý čas, protože tukové filtry vyčistit. Resetuje, když ji zákazník obnoví. Stiskněte tlačítko Informace o chybě na odpočinek čas v případě potřeby. Hodina Interval je reference služba tech. Stisknutím tlačítka šipka dolů k postupu.



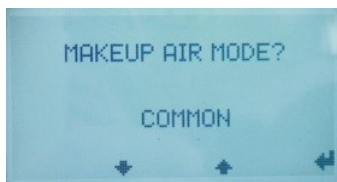
VFD odtahový ventilátor

Výchozí ANO. Některé kukly bez VFD, To nebude použito. ENTER přijmout a předem.



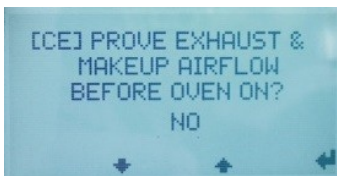
Trouba Množství

Nastavení množství pecí (1, 2, 3). Výchozí hodnota je 2. ENTER upozornit na hodnoty, šipky pro změnu, ENTER přijmout a předem.



Režim Make-up air

Časté nebo Per trouba. Výchozí běžné. Společná MUA je s jakýmkoli troubou a má 1 nastavení rychlosti. Per Trouba MUA na jeden troubě až 3 nastavení rychlosti. ENTER pro zvýraznění hodnot, šipky pro změnu, ENTER přijmout a předem.



Prokázat Air Flow

NO nebo YES. Výchozí NO. CE a Australia vyžadují dokazování před troubou. ENTER vyzdvihnout hodnotu, šipky pro změnu, ENTER přijmout a předem.



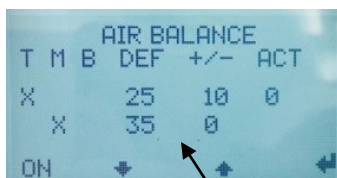
Ruční Make-up Air

Obyčejný, 1, 2 nebo 3. Tuto funkci lze zapnout všechny ON nebo spustit jedinců. ENTER pro zvýraznění hodnoty, na výběr jednotek. Šipky pro změnu, ENTER přijmout a předem.



Manuální VFD

Tuto funkci lze spustit VFD na 5 Hz kroků od 0-65Hz. ENTER vyzdvihnout hodnotu, použijte šipky nahoru / dolů lze zvýšit nebo snížit hodnotu. ON k aktivaci při zvolené rychlosti. ENTER přijmout a předem.

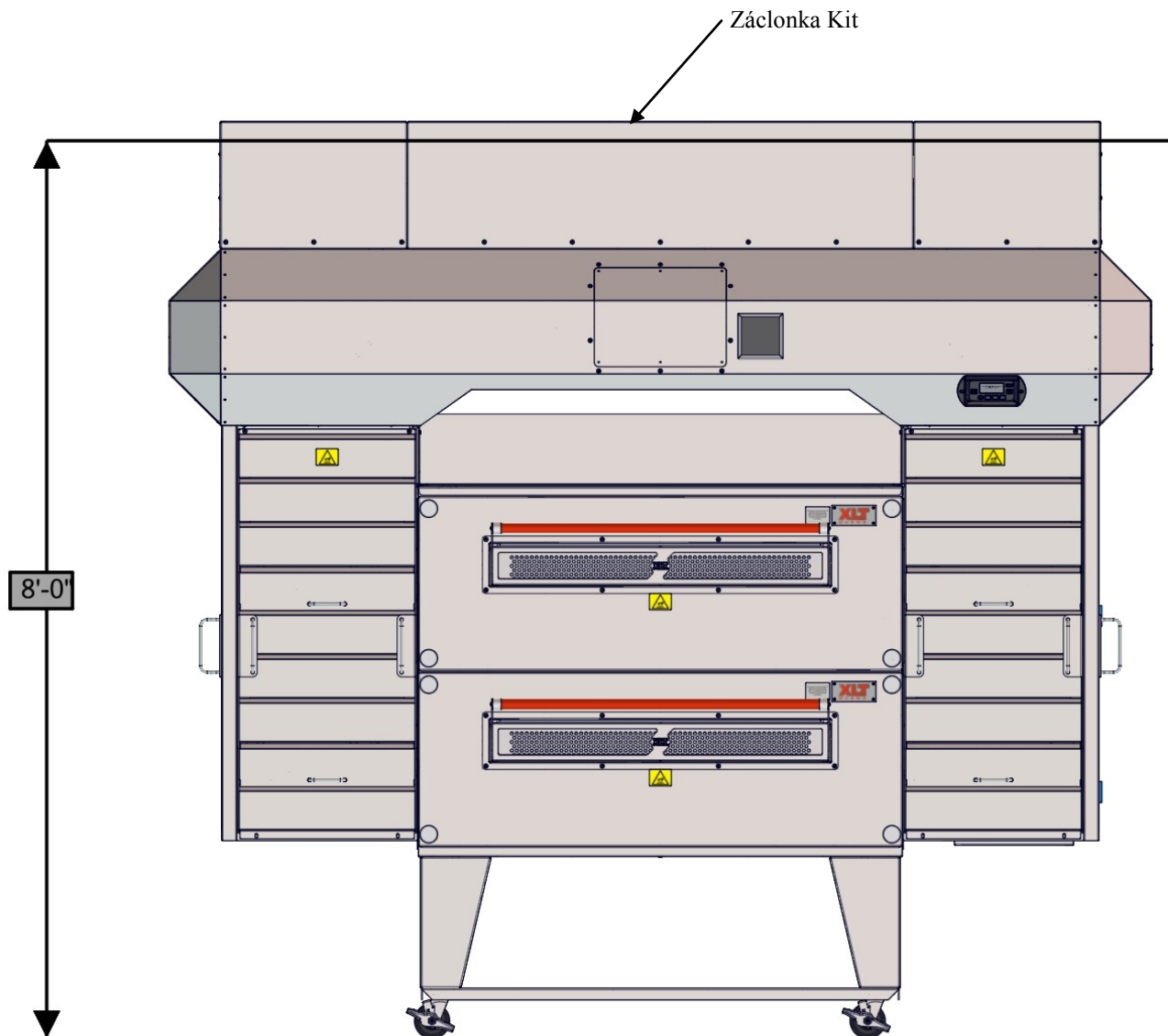


Vzduchový vyrovnávací

Uživatel stisknout ENTER k editování - / + hodnotu. Prodlení 0Hz pro +/- hodnoty. Jakmile je - / + hodnota je v editačním módu (bliká), stiskněte a držte klávesu ENTER pro 3seconds. To umožňuje uživateli vybrat ostatní řádky (celé linky bude blikat v tomto bodě). Šipky nahoru / dolů přejděte tabulku se dostat na požadovaný řádek. Stisknutím klávesy ENTER znovu přijmout tento řádek a nastavit jako aktivní. Stisknutím tlačítka ON zapnout ventilátor na nastavení (změní se ikona na OFF, takže uživatel ví, znovu stisknout lze jej vypnout). Použijte +/- ke změně Hz pro dané nastavení, dokud je znázorněno požadovaná hodnota. Maximální nastavení ACT je 65Hz. Off, když udělal s touto hodnotou. Opakujte s dalšími nastaveními podle potřeby. Poté, co vše je hotovo, ENTER přijmout a ukončit.

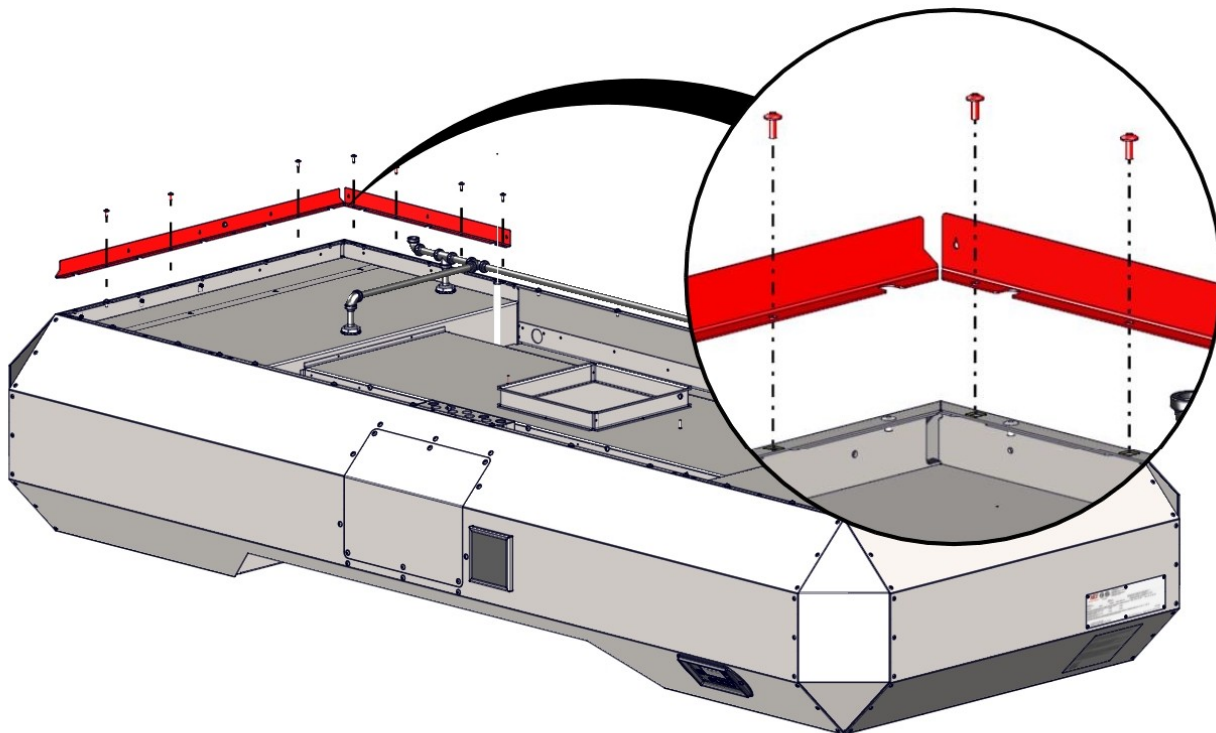
Toto je pouze část VFD tabulky, které se hodí na displeji. 4 Dostupné linky, dva jsou tituly, dva jsou tabulkové hodnoty. Rolovat nahoru / dolů vidět více z tabulky.

Velikost Volán Souprava je určena velikostí AVI Digestoř vzdálenosti od hotové podlahy na montážní výšku stropního podhledu. V záclonka kit šrouby přímo do AVI Hood a nevyžaduje žádnou strukturální podporu. Povlak z plastického materiálu musí být odstraněny ze všech částí před instalací.

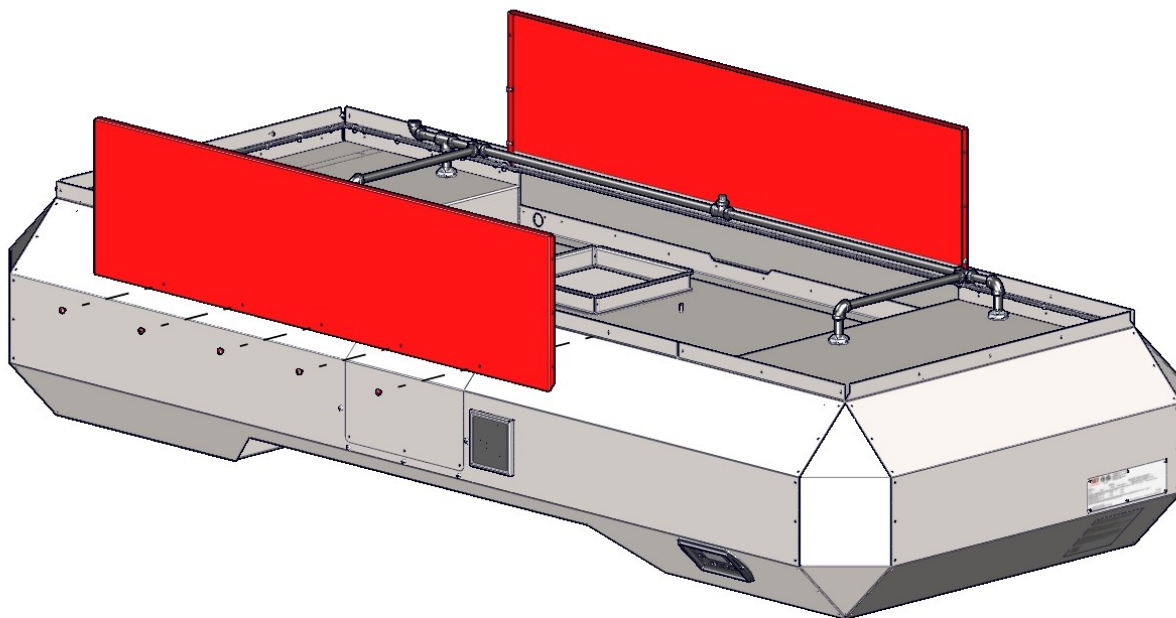


AVI kapuce záclonka sady jsou k dispozici pro různé podlahy až ke stropu výšek. Kontakt XLT trouby nebo si jím určený zástupce pro více informací.

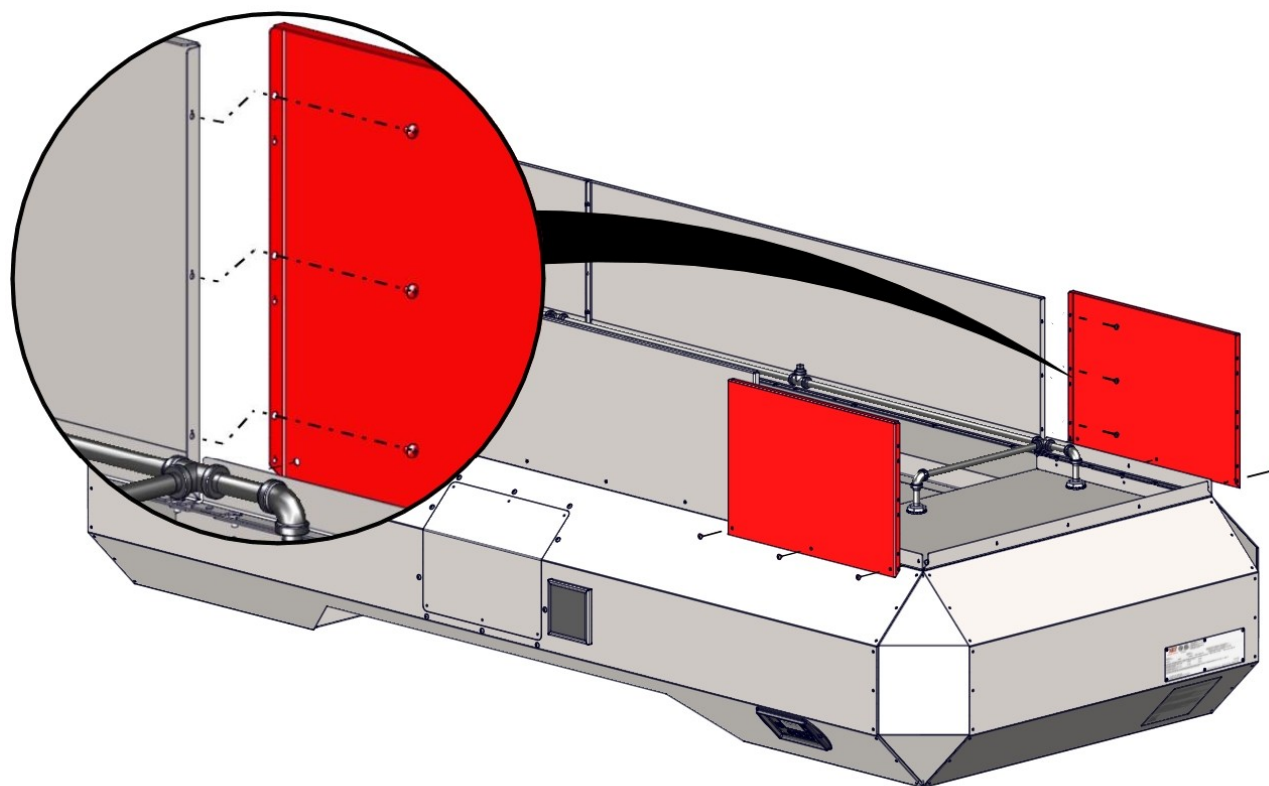
Nainstalovat Valance Konzoly



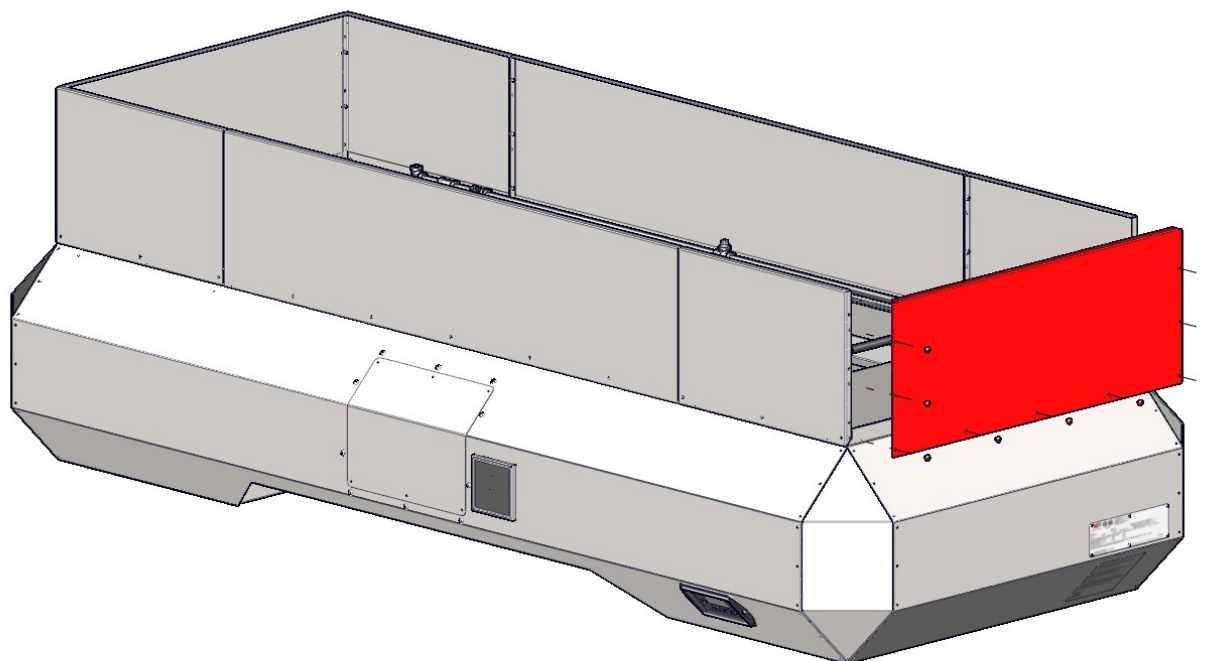
Nainstalovat přední a zadní panely

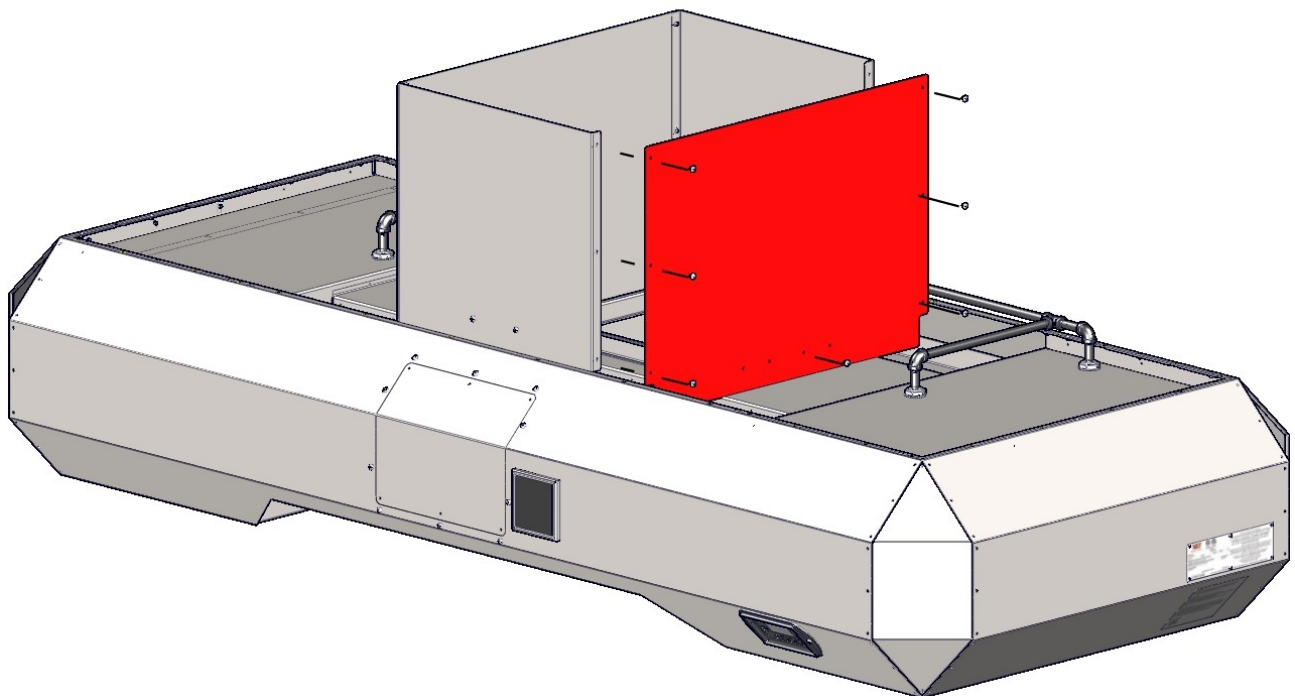
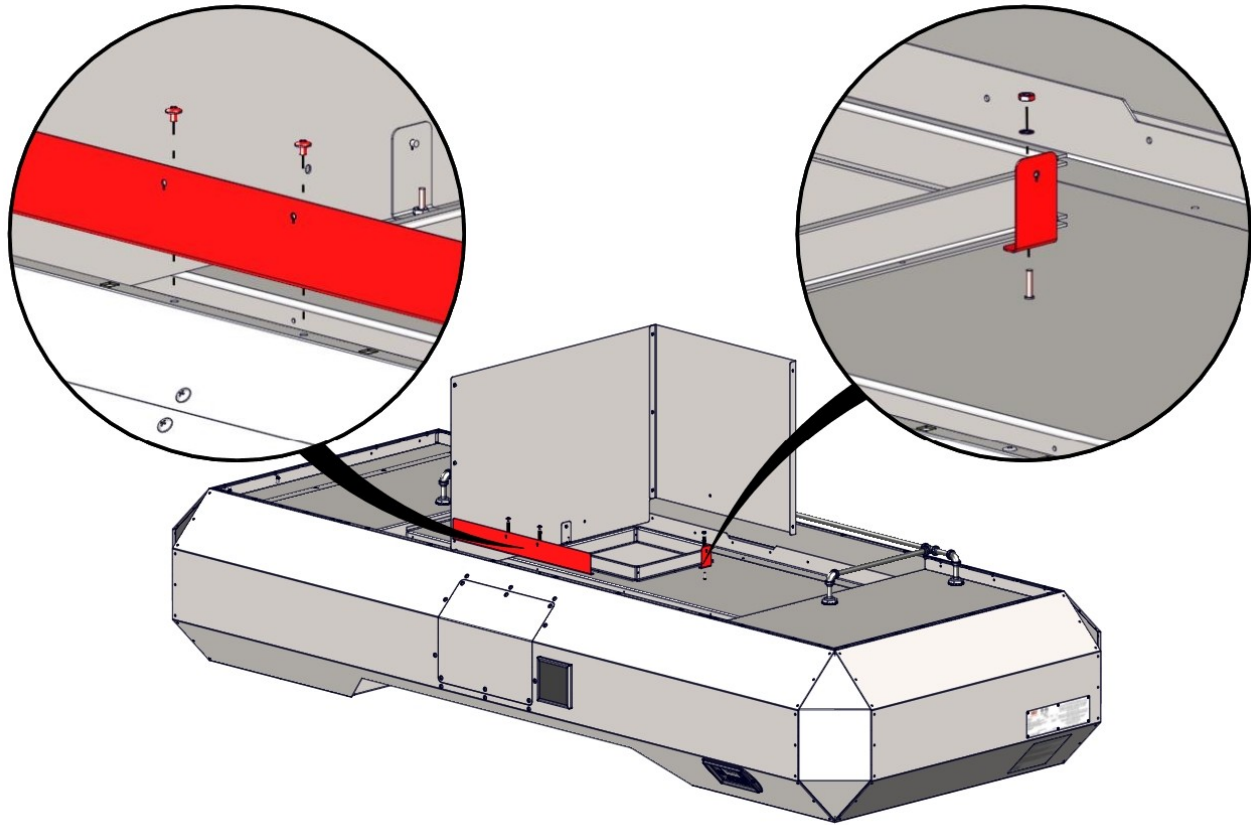


Nainstalovat rohovým panelům



Nainstalujte koncové panely








Váš AVI kapuce je vyroben z nerezové oceli a hliníkem. Zkontrolovat omezení aplikací na etiketě výrobku před použitím. Dodržujte doporučené preventivní a bezpečnostní opatření, jak je vyžadováno výrobcem produktu.

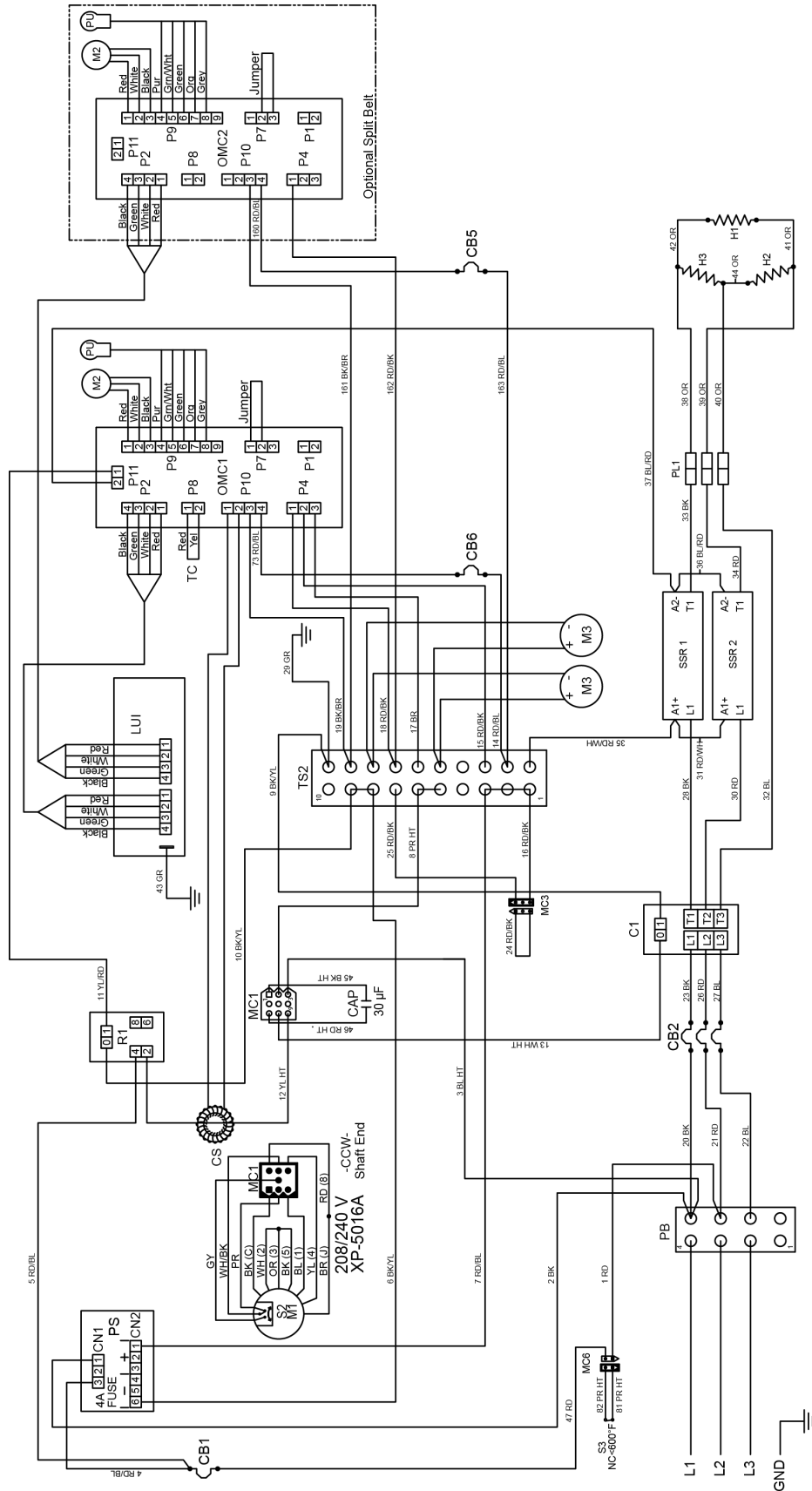
Nepoužívejte drsné nebo leptavé čisticí prostředky. Drátěnky poškrábat povrch z nerezové oceli. Oblasti s těžkým nahromaděním by měly být ošetřeny a nechá se máčet po dobu až 5 minut před utírání čisté. Vždy utřete s "zrno" povrchu zachovat vzhled.

Hood Cleaning & Maintenance Schedule						
		Daily	Weekly	Monthly	Semi-Annual	As Required
Cleaning						
	Wipe down Front, Sides, & Top	<input type="checkbox"/>				
	Clean Light Globes	<input type="checkbox"/>				
	Empty & Clean Grease Trays	<input type="checkbox"/>				<input type="checkbox"/>
	Clean or Replace Fan Filter	<input type="checkbox"/>				<input type="checkbox"/>
	Clean Grease Filters		<input type="checkbox"/>			<input type="checkbox"/>
	Clean Duct and Exhaust Fan			<input type="checkbox"/>		<input type="checkbox"/>
Inspection						
	Check Grease Trays	<input type="checkbox"/>				
	Check Grease Filters		<input type="checkbox"/>			
Adjust						
	No Adjustments Necessary					
Lubricate						
	No Lubrication Required					
Replace						
	Fan Filter					<input type="checkbox"/>
	Light Bulbs					<input type="checkbox"/>

Plán za předpokladu, pouze jako vodítka. Četnost čištění se může měnit podle potřeby.

 NEBEZPEČÍ	<p>Mikrovlonná trouba musí být v pohodě a elektrický kabel odpojen před každým čištěním je hotovo.</p>
 POZOR	<p>Rubáš Panely mohou vážit až 60 liber [27 kg]. Při zvedání dbejte zvýšené opatrnosti.</p>
 POZOR	<p>Nestříkejte tekuté čisticí prostředky v následujících místech:</p> <ul style="list-style-type: none"> • Hood elektrické krabice (nachází se na přední straně horní části) • User Interface (se nachází na přední pravý dolní roh)

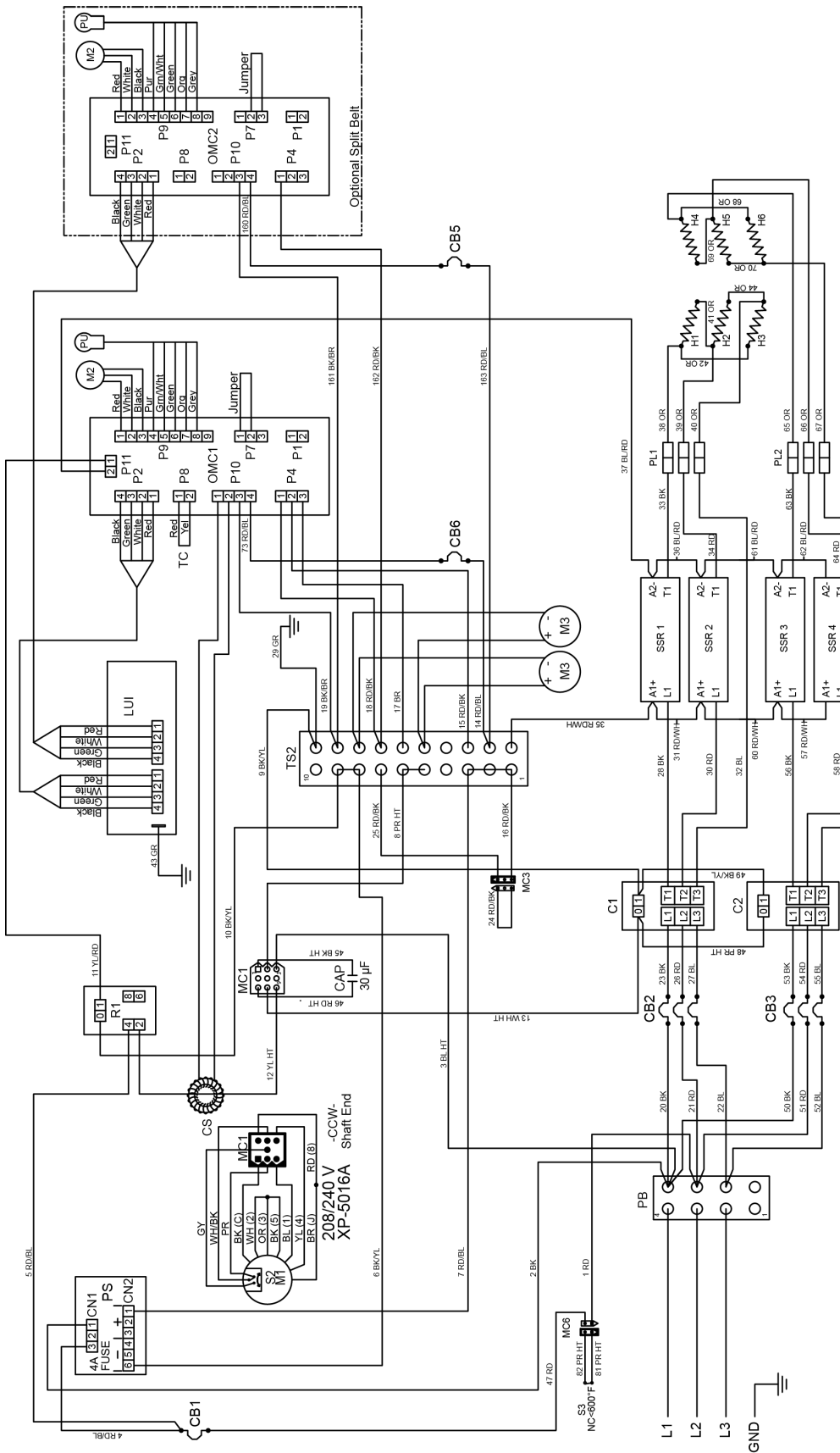
Podívejte se do sekce Instalace Hood pro demontáž a montáž.



- C1 Contactor 50 Amp
- CAP Capacitor 30µF
- CB1 Circuit Breaker, 10 Amp, Main
- CB2 Circuit Breaker, 63 Amp, Heating Elements
- CB5 Circuit Breaker, 1/2 Amp, Conveyor Motor
- CB6 Circuit Breaker, 1/2 Amp, Conveyor Motor
- CS Current Sensor
- H1-H3 Heating Element, 208 or 240 VAC, 5300 W
- LUI Large User Interface
- M1 Motor, Oven Fan
- M2 Motor, Conveyor
- M3 Motor, Cooling Fan
- OMC1 Oven Control, Main
- OMC2 Oven Control, Split Belt
- PB Power Block
- PL1 Push Lock, 1-3 Elements
- PS Power Supply
- RD-Red
- BK-Black
- BL-Blue
- BR-Brown
- GR-Green
- YL-Yellow
- PR-Purple
- HT-High Temp
- OR-Orange
- WH-White
- GY-Gray
- PU Pick-Up
- R1 Oven Fan Motor Relay
- S2 Switch, Centrifugal
- S3 Switch, High Limit
- SSR1 Solid State Relay, 50 Amp
- SSR2 Solid State Relay, 50 Amp
- TC Thermocouple
- TS2 Terminal Strip

X3F-1832
 208/240 VAC 3 PH 60 HZ
 XD-9130F-208/240-5300-3
 Right Side
 08/15/2016

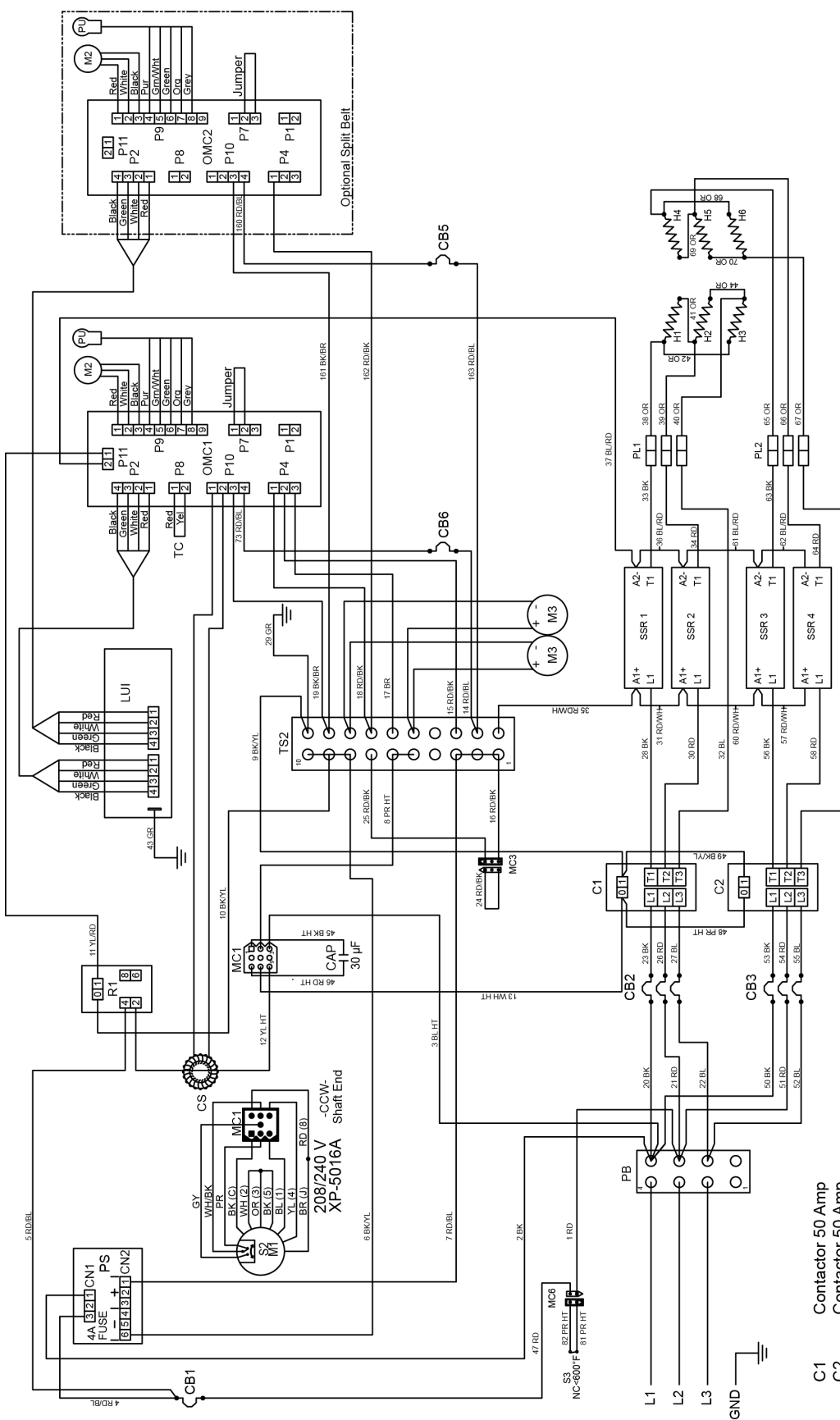




- C1 Contactor 50 Amp
- C2 Contactor 50 Amp
- CAP Capacitor 30µF
- CB1 Circuit Breaker, 10 Amp, Main
- CB2 Circuit Breaker, 63 Amp, Heating Elements
- CB3 Circuit Breaker, 63 Amp, Heating Elements
- CB5 Circuit Breaker, ½ Amp, Conveyor Motor
- CB6 Circuit Breaker, ½ Amp, Conveyor Motor
- CS Current Sensor
- H1-H3 Heating Element, 208 or 240 VAC, 4500 W
- H4-H6 Heating Element, 208 or 240 VAC, 4500 W
- RD-Red BK-Black BL-Blue BR-Brown GR-Green YL-Yellow PR-Purple HT-High Temp OR-Orange WH-White GY-Gray
- LUI Large User Interface
- M1 Motor, Oven Fan
- M2 Motor, Conveyor
- M3 Motor, Cooling Fan
- OMC1 Oven Control, Main
- OMC2 Oven Control, Split Belt
- PB Power Block
- PL1 Push Lock, 1-3 Elements
- PL2 Push Lock, 4-6 Elements
- PS Power Supply
- PU Pick-Up
- R1 Oven Fan Motor Relay
- S2 Switch, Centrifugal
- S3 Switch, High Limit
- SSR1 Solid State Relay, 50 Amp
- SSR2 Solid State Relay, 50 Amp
- SSR3 Solid State Relay, 50 Amp
- SSR4 Solid State Relay, 50 Amp
- TC Thermocouple
- TS2 Terminal Strip

X3F-2440
X3F-3240

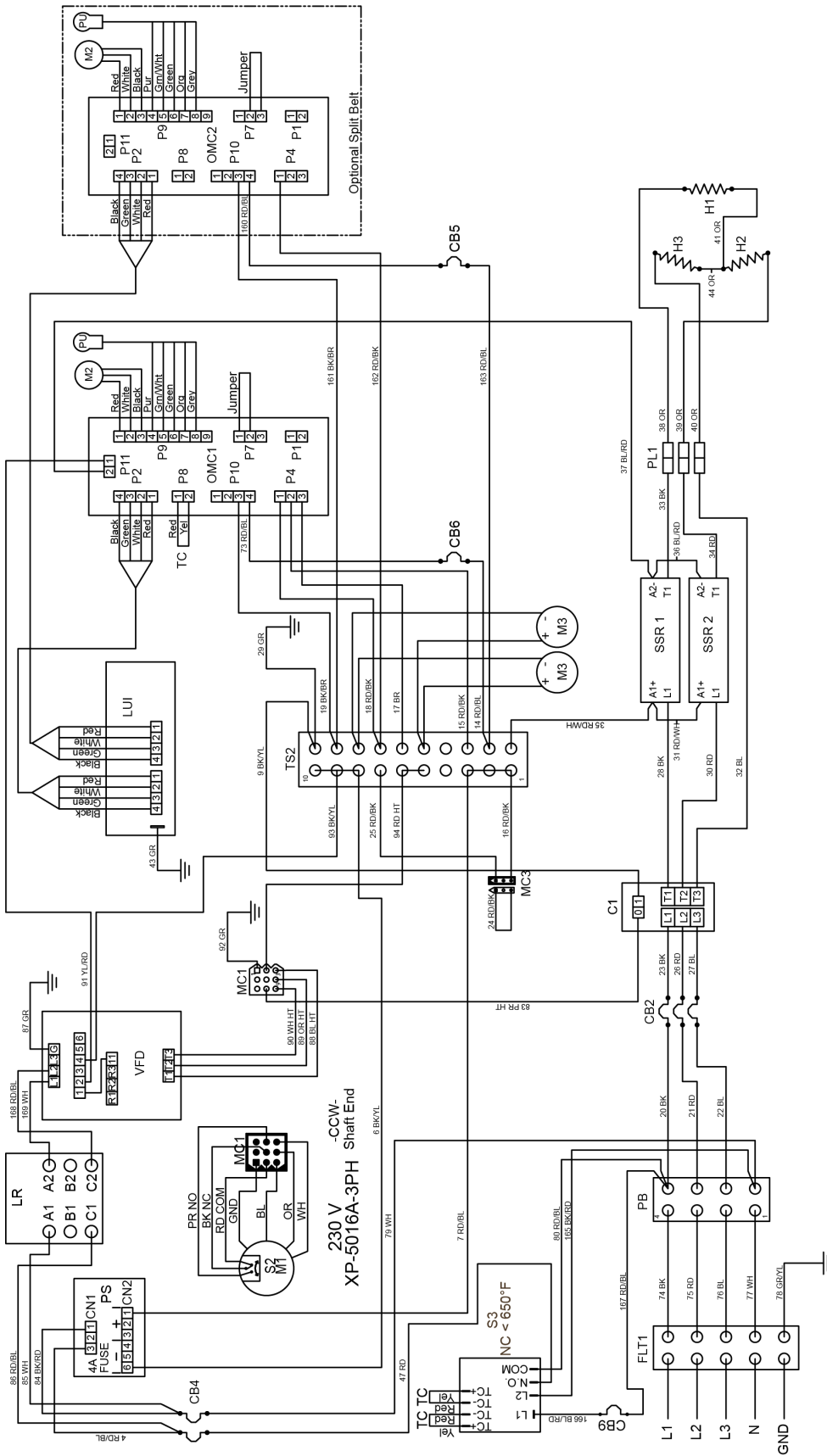
208 VAC 3 PH 60 Hz
XD-9130F-208/240-4500-6
Right Side
08/15/2016



- C1 Contactor 50 Amp
- C2 Contactor 50 Amp
- CAP Capacitor 30µF
- CB1 Circuit Breaker, 10 Amp, Main
- CB2 Circuit Breaker, 63 Amp, Heating Elements
- CB3 Circuit Breaker, 63 Amp, Heating Elements
- CB5 Circuit Breaker, 1/2 Amp, Conveyor Motor
- CB6 Circuit Breaker, 1/2 Amp, Conveyor Motor
- CS Current Sensor
- H1-H3 Heating Element, 208 or 240 VAC, 5300 W
- H4-H6 Heating Element, 208 or 240 VAC, 5300 W
- LUI Large User Interface
- RD-Red BK-Black BL-Blue BR-Brown GR-Green YL-Yellow PR-Purple HT-High Temp OR-Orange WH-White GY-Gray
- M1 Motor, Oven Fan
- M2 Motor, Conveyor
- M3 Motor, Cooling Fan
- OMC1 Oven Control, Main
- OMC2 Oven Control, Split Belt
- PB Power Block
- PL1 Push Lock, 1-3 Elements
- PL2 Push Lock, 4-6 Elements
- PS Power Supply
- PU Pick-Up
- R1 Oven Fan Motor Relay
- S2 Switch, Centrifugal
- S3 Switch, High Limit
- SSR1 Solid State Relay, 50 Amp
- SSR2 Solid State Relay, 50 Amp
- SSR3 Solid State Relay, 50 Amp
- SSR4 Solid State Relay, 50 Amp
- TC Thermocouple
- TS2 Terminal Strip

X3F-3255
X3F-3855

208 VAC 3 PH 60 Hz
XD-9130F-208/240-5300-6
Right Side
08/15/2016

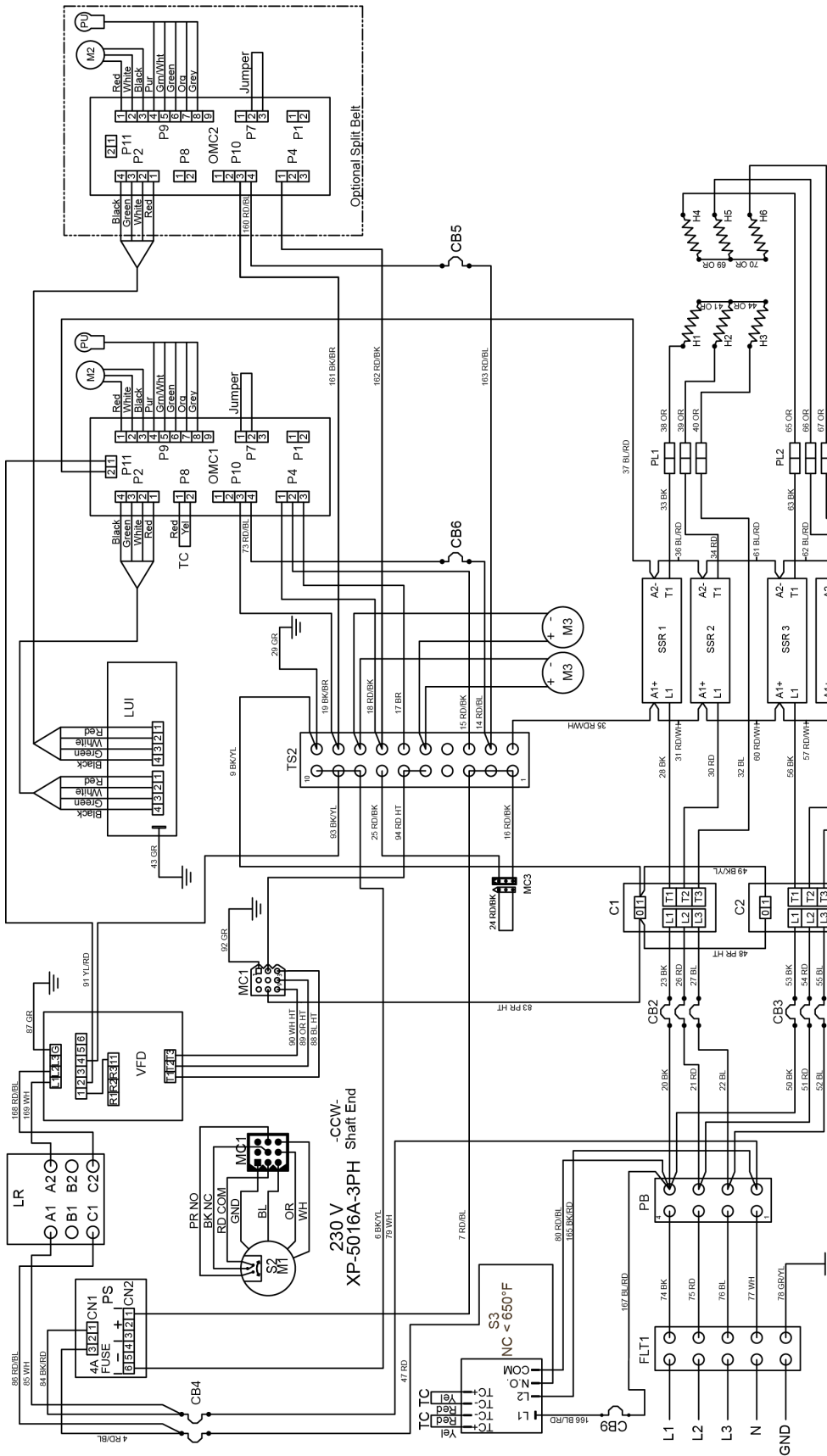


- C1 Contactor, 30 Amp
- CB2 Circuit Breaker, 63 Amp, Heating Elements
- CB4 Circuit Breaker, 10 Amp, Main
- CB5 Circuit Breaker, 1/2 Amp, Conveyor Motor
- CB6 Circuit Breaker, 1/2 Amp, Conveyor Motor
- CB9 Circuit Breaker, 1/2 Amp, High Limit
- CS Current Sensor
- FLT1 Filter, Control Voltage
- H1-H3 Heating Element, 240 VAC, 5300 W
- LUI Large User Interface
- RD-Red BK-Black BL-Blue BR-Brown GR-Green HT-High Temp OR-Orange PR-Purple YL-Yellow
- LR Line Reactor, 5% Impedance
- M1 Motor, Oven Fan
- M2 Motor, Conveyor
- M3 Motor, Cooling Fan
- OMC1 Oven Control, Main
- OMC2 Oven Control, Split Belt
- PB Power Block
- PL1 Push Lock, 1-3 Elements
- PS Power Supply
- PU Pick-Up
- S2 Switch, Centrifugal
- S3 Switch, High Limit
- SSR1 Solid State Relay, 30 Amp
- SSR2 Solid State Relay, 30 Amp
- TC Thermocouple
- TS2 Terminal Strip
- VFD Variable Frequency Drive
- WH-White GY-Gray

Technical Support US: 888-443-2751



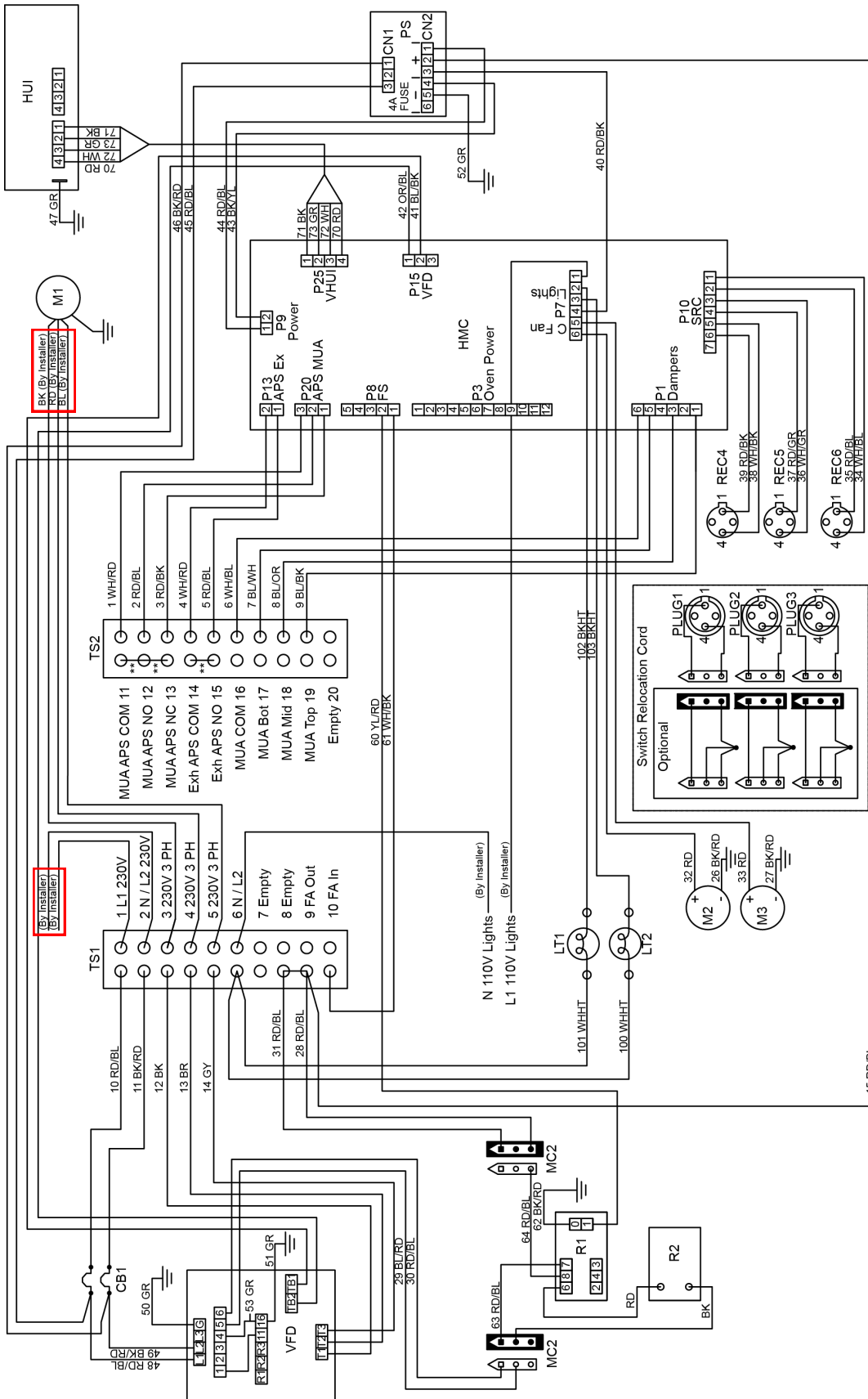
Technical Support INTL: 316-943-2751



- C1 Contactor, 30 Amp
- C2 Contactor, 30 Amp
- CB2 Circuit Breaker, 63 Amp, Heating Elements
- CB3 Circuit Breaker, 63 Amp, Heating Elements
- CB4 Circuit Breaker, 10 Amp, Main
- CB5 Circuit Breaker, 1/2 Amp, Conveyor Motor
- CB6 Circuit Breaker, 1/2 Amp, Conveyor Motor
- CB9 Circuit Breaker, 1/2 Amp, High Limit
- FLT1 Filter, Control Voltage
- H1-H3 Heating Element, 240 VAC, 5300 W
- H4-H6 Heating Element, 240 VAC, 5300 W
- LUI Large User Interface
- RD-Red BK-Black BL-Blue BR-Brown GR-Green HT-High Temp OR-Orange PR-Purple WH-White YL-Yellow
- LR Line Reactor, 5% Impedance
- M1 Motor, Oven Fan
- M2 Motor, Conveyor
- M3 Motor, Cooling Fan
- OMC1 Oven Control, Main
- OMC2 Oven Control, Split Belt
- PB Power Block
- PL1 Push Lock, 1-3 Elements
- PL2 Push Lock, 4-6 Elements
- PS Power Supply
- PU Pick-Up
- S2 Switch, Centrifugal
- S3 Switch, High Limit
- SSR1 Solid State Relay, 30 Amp
- SSR2 Solid State Relay, 30 Amp
- SSR3 Solid State Relay, 30 Amp
- SSR4 Solid State Relay, 30 Amp
- TC Thermocouple
- TS2 Terminal Strip
- VFD Variable Frequency Drive

X3F-3255
X3F-3855

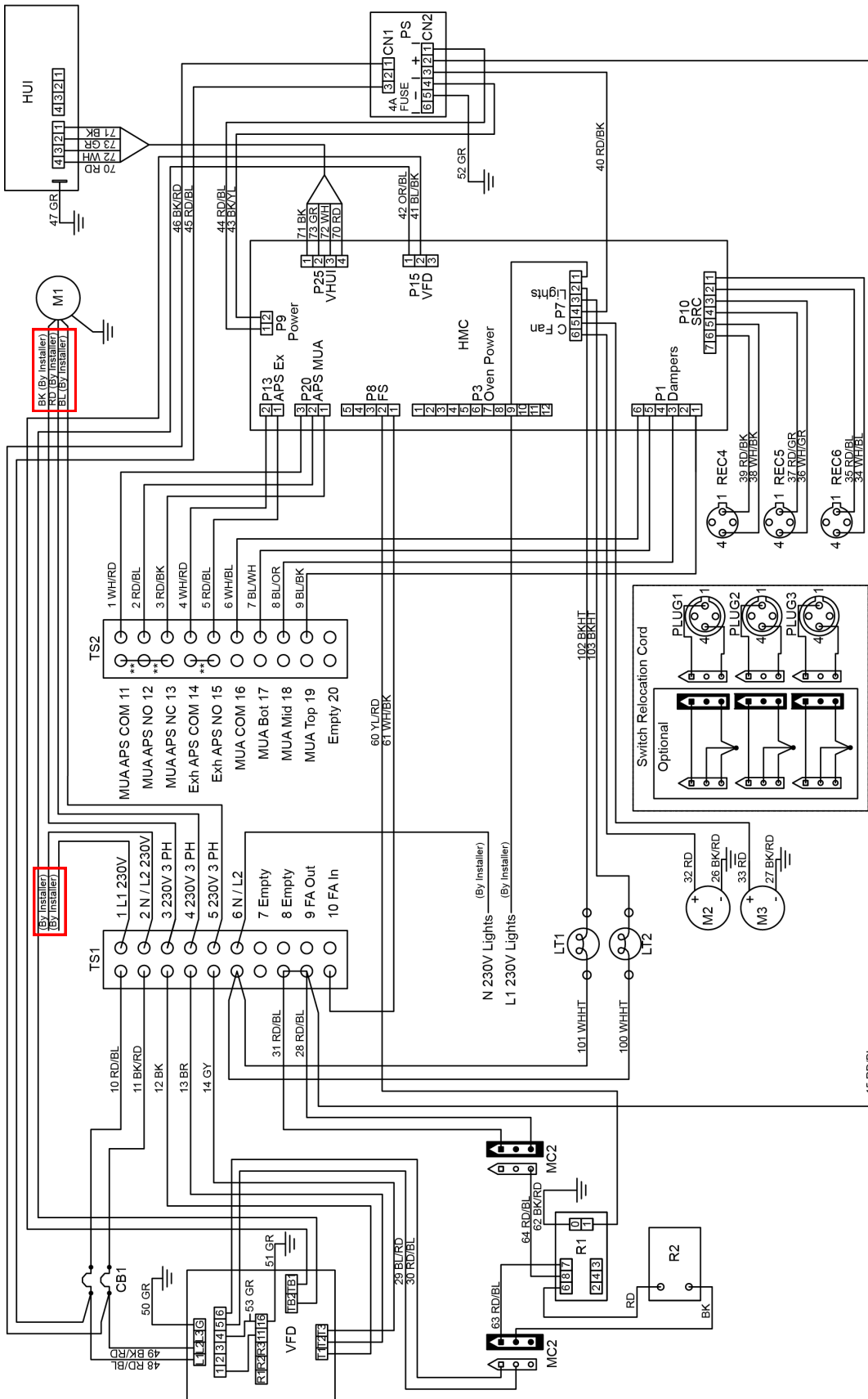
380 VAC 3 PH 50 Hz
XD-9130F-380-5300-6
Right Side
08/15/2016



- CB1 Circuit Breaker, 10 Amp
- HMC Hood Machine Control
- HUI Hood User Interface
- LT1 Lamp, 60W Bulb
- LT2 Lamp, 60W Bulb
- M1 Motor, Exhaust Fan
- M2 Motor, Cooling Fan
- M3 Motor, Cooling Fan
- PS Power Supply
- R1 Fire Suppression Relay
- R2 Fire Suppression Time Delay Relay
- REC4 Receptacle, Switch, Top Oven
- REC5 Receptacle, Switch, Middle Oven
- REC6 Receptacle, Switch, Bottom Oven
- SRC Switch Relocation Cord
- TS1 Terminal Strip
- TS2 Terminal Strip
- VFD Variable Frequency Drive

HD-9130E-ELE-VFD-S
08/15/2016

RD-Red BK-Black BL-Blue BR-Brown GR-Green YL-Yellow PR-Purple HT-High Temp OR-Orange WH-White GY-Gray ** - Remove Jumpers for APS



- CB1 Circuit Breaker, 10 Amp
- HMC Hood Machine Control
- HUI Hood User Interface
- LT1 Lamp, 60W Bulb
- LT2 Lamp, 60W Bulb
- M1 Motor, Exhaust Fan
- M2 Motor, Cooling Fan
- M3 Power Supply
- R1 Fire Suppression Relay
- R2 Fire Suppression Time Delay Relay
- REC4 Receptacle, Switch, Top Oven
- M2 Motor, Cooling Fan
- M3 Power Supply
- R1 Fire Suppression Relay
- R2 Fire Suppression Time Delay Relay
- REC4 Receptacle, Switch, Top Oven
- REC5 Receptacle, Switch, Middle Oven
- REC6 Receptacle, Switch, Bottom Oven
- SRC Switch Relocation Cord
- TS1 Terminal Strip
- TS2 Terminal Strip
- VFD Variable Frequency Drive

HD-9130E-ELE-VFD-W
08/15/2016

** - Remove Jumpers for APS

G-Y-Gray

WH-White

OR-Orange

HT-High Temp

PR-Purple

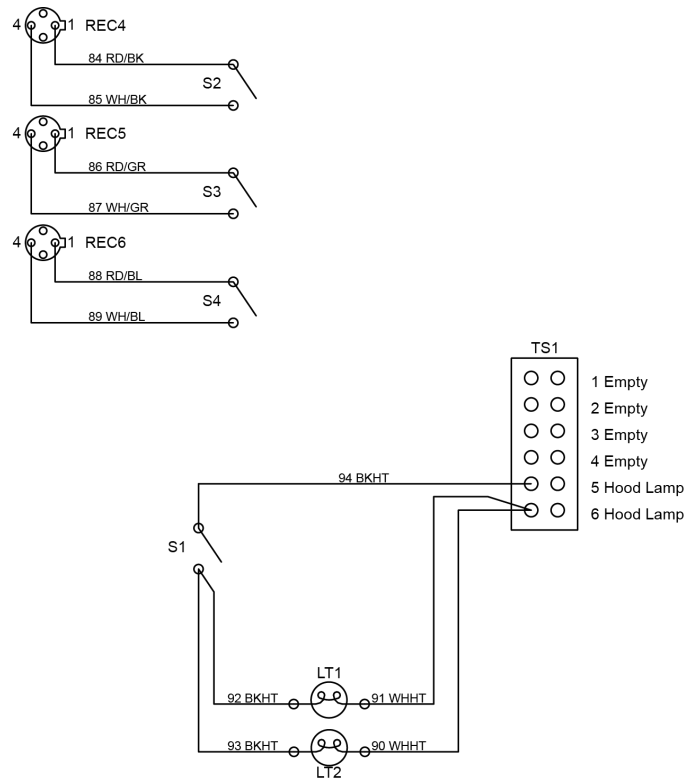
YL-Yellow

GR-Green

BR-Brown

BL-Blue

BK-Black



- LT1 Lamp, 60W Bulb
- LT2 Lamp, 60W Bulb
- REC4 Receptacle, Top Oven
- REC5 Receptacle, Middle Oven
- REC6 Receptacle, Bottom Oven
- S1 Switch, Light
- S2 Switch, Top Oven
- S3 Switch, Middle Oven
- S4 Switch, Bottom Oven
- TS1 Terminal Strip

RD-Red BK-Black BL-Blue GR-Green HT-High Temp WH-White HD-9130E-NV
07/26/2016

Product Certifications and Applicable Codes

Standard XLT Oven Certifications ¹:**XLT Gas Ovens:**

1. ANSI Z8311-2007/CSA 1.8-2007 Standard for Gas Food Service Equipment
2. ANSI/NSF 4-2014 Sanitation for Commercial Cooking Rethermalization & Powered Hot Food Holding & Transportation Equipment

XLT Electric Ovens:

1. UL197 Commercial Electric Appliances
2. ANSI/NSF 4-2014 Sanitation for Commercial Cooking Rethermalization & Powered Hot Food Holding & Transportation Equipment

World XLT Oven Certifications¹ :**XLT Gas Ovens:**

1. EN 60335-2-42:2003 + A11: 2012, used in conjunction with EN 60335-1:2002, Safety of Household Appliances and Similar Electrical Appliances
2. EN 60335-1-2002 +A11, A04, +A12, A2:2006 +A1 Low Voltage Directive (LVD)
3. EN 55014-1:2006 +A1:2009 +A2:2011 EN 61000-3-2:2014, EN 61000-3-3:2013 Electromagnetic Compatibility. (EMC)
4. EN 55014-2:1997 +A1:2001 +A:2008 Conducted Emissions, Surge Immunity
5. BS EN 203-1:2014, Standard for Safety of Gas Heated Catering Equipment
6. BS EN 203-2-1: 2014, Standard for Gas Heated Catering Equipment
7. EN 60335-2-102:2006 Gas Appliance Directive (GAD)

XLT Electric Ovens:

1. EN 60335-2-42:2002 +A1:2008 Safety of Household Appliances and Similar Electrical Appliances
2. EN 60335-1:2010 +A1:2013 Low Voltage Directive (LVD)
3. EN 55014-2:1997 +A1:2001 +A:2008 Conducted Emissions, Surge Immunity
4. EN 6100-6-3:2007 +A1:2011 EMC Immunity for residential, commercial & light industrial
5. EN 55014-1 EMC house hold appliance electric tools & similar appliances
6. EN 6100-3-3 +A1+A2 Voltage fluctuation

Standard & World AVI Hood Certifications ¹:

1. UL 710 Standard for Safety Exhaust Hoods for Commercial Cooking
2. ANSI/NSF 2 Sanitation Food Equipment
3. CAN/ULC S646, Standard for Exhaust Hoods and Related Controls for Commercial and Institutional Kitchens

¹ The noted certifications for XLT ovens and AVI Hood are performed and documented by Intertek Testing Services NA Inc. 165 Main Street, Cortland, NY 13045. Intertek is a nationally and internationally certified testing and accreditation agency.

² The certifications for Australia are administered and verified by the Australian Gas Association 2 Park Way, PO Box 122, BRAESIDE, VIC 3195

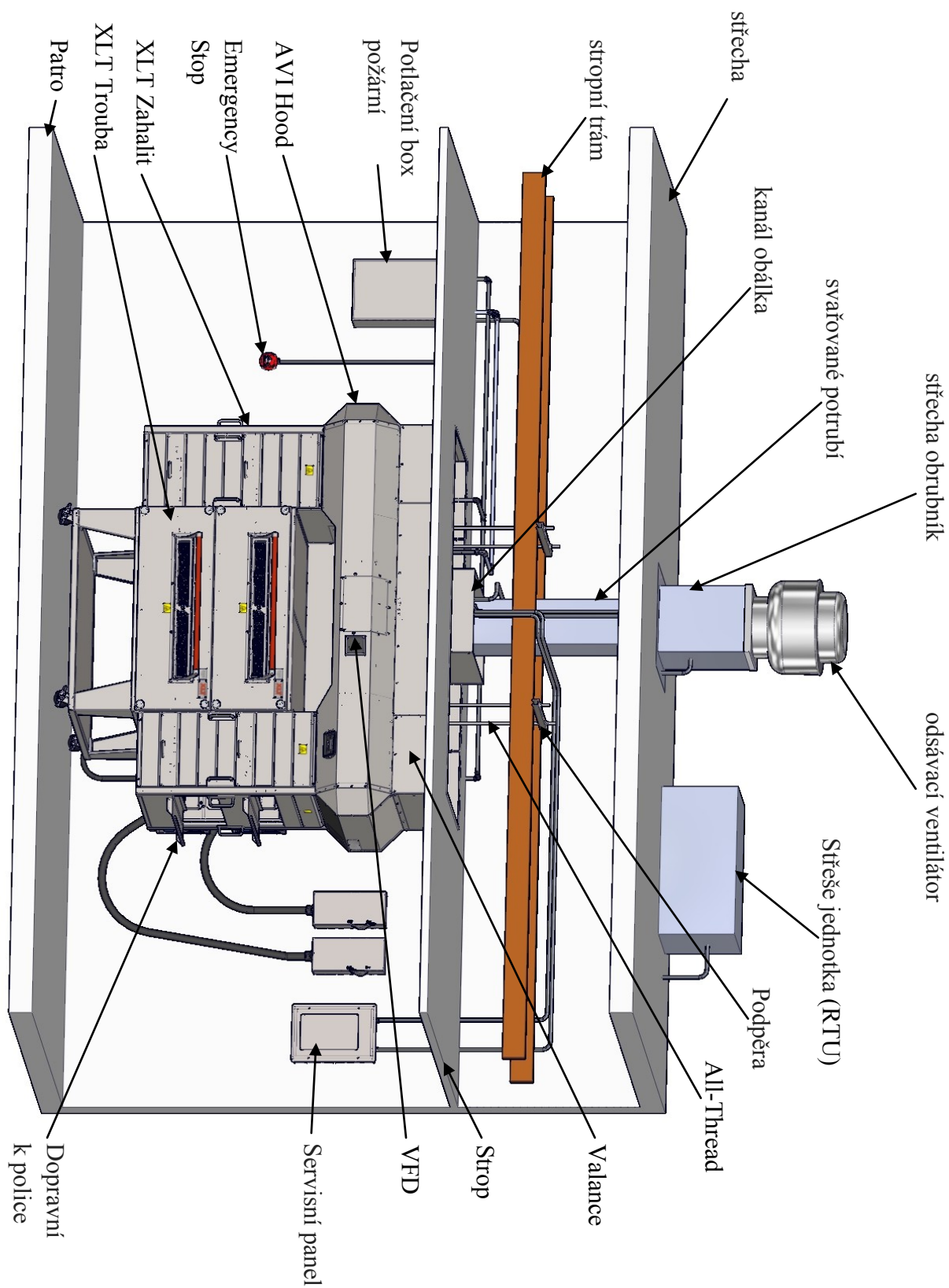
Oven Initial Start-up Checklist - Remove & Return to XLT Ovens

2nd step: Place all control boxes in service position and document settings, remove blue tag from inside control box and connect switch to wire harness. Start each oven and complete form below.

<p><u>Top Oven</u> <input type="checkbox"/> N/A</p> <p>Model #: _____</p> <p>Serial #: _____</p> <p>Front Belt Speed: _____ min _____ sec</p> <p>Back Belt Speed: _____ min _____ sec <input type="checkbox"/> N/A</p>	<p>Proper Belt Tension: <input type="checkbox"/> Yes <input type="checkbox"/> No</p> <p>Conveyor Belt Direction: <input type="checkbox"/> L to R <input type="checkbox"/> R to L</p> <p>Set Point Temp: Left _____ Right _____</p> <p>Fingers in proper location: <input type="checkbox"/> Yes <input type="checkbox"/> No</p> <p>Fire Suppression Installed: <input type="checkbox"/> Yes <input type="checkbox"/> No</p>
<p>Electrical Supply (per oven):</p> <p>_____ Volts _____ Amps _____ Hz _____ Phase</p>	
<p><u>Middle Oven</u> <input type="checkbox"/> N/A</p> <p>Model #: _____</p> <p>Serial #: _____</p> <p>Front Belt Speed: _____ min _____ sec</p> <p>Back Belt Speed: _____ min _____ sec <input type="checkbox"/> N/A</p>	<p>Proper Belt Tension: <input type="checkbox"/> Yes <input type="checkbox"/> No</p> <p>Conveyor Belt Direction: <input type="checkbox"/> L to R <input type="checkbox"/> R to L</p> <p>Set Point Temp: Left _____ Right _____</p> <p>Fingers in proper location: <input type="checkbox"/> Yes <input type="checkbox"/> No</p> <p>Fire Suppression Installed: <input type="checkbox"/> Yes <input type="checkbox"/> No</p>
<p>Electrical Supply (per oven):</p> <p>_____ Volts _____ Amps _____ Hz _____ Phase</p>	
<p><u>Bottom Oven</u> <input type="checkbox"/> N/A</p> <p>Model #: _____</p> <p>Serial #: _____</p> <p>Front Belt Speed: _____ min _____ sec</p> <p>Back Belt Speed: _____ min _____ sec <input type="checkbox"/> N/A</p>	<p>Proper Belt Tension: <input type="checkbox"/> Yes <input type="checkbox"/> No</p> <p>Conveyor Belt Direction: <input type="checkbox"/> L to R <input type="checkbox"/> R to L</p> <p>Set Point Temp: Left _____ Right _____</p> <p>Fingers in proper location: <input type="checkbox"/> Yes <input type="checkbox"/> No</p> <p>Fire Suppression Installed: <input type="checkbox"/> Yes <input type="checkbox"/> No</p>
<p>Electrical Supply (per oven):</p> <p>_____ Volts _____ Amps _____ Hz _____ Phase</p>	

Customer Signature: _____ Date: _____

NOTE: Take off front panel and remove finger clips (holds fingers in place during transportation). Check for proper installation and placement of return air/end loss plates (step 6, page 36).



XLT Ovens
PO Box 9090
Wichita, Kansas 67277

US: 888-443-2751 FAX: 316-943-2769 INTL: 316-943-2751 WEB: www.xltovens.com