



XD 9007E
SWF3HE
03/13/2017

Simple. Smart.



XLT електрическа фурна и AVI Худ Части & услуга на потребителя



Прочетете това ръководство, преди да използвате този уред.

Актуални версии на това ръководство, технически / грапава в спецификациите, Части & Service Manual, архитектурни чертежи, и списък с международните дистрибутори са на разположение на адрес: www.xltovens.com

For use with the following XLT Electric Oven Versions:

Standard (S) F3
World (W) F3

For use with the following AVI Electric Hood Versions:

Standard (S) E
World (W) E



XLT Ovens
PO Box 9090
Wichita, Kansas 67277

US: 888-443-2751 FAX: 316-943-2769 INTL: 316-943-2751 WEB: www.xltovens.com



БЕЗОПАСНОСТ зависи от вас



ВНИМАНИЕ

Този уред е за професионална употреба от квалифициран персонал. Този уред трябва да бъде инсталиран от квалифицирани лица, в съответствие с действащата нормативна уредба. Този уред трябва да бъде инсталиран с достатъчна вентилация, за да се предотврати появата на недопустими концентрации на вредни за здравето вещества в стаята, в която е инсталиран. Този уред трябва безпрепятствен поток на свеж въздух за задоволителна работа и трябва да бъде инсталиран в подходящо вентилирано помещение, в съответствие с действащата нормативна уредба. Този уред трябва да бъде обслужван от квалифициран персонал поне веднъж на всеки 12 месеца или по-рано, ако се очаква тежка употреба.



ОПАСНОСТ

Неправилният монтаж, настройка, промяна, обслужване или поддръжка може да доведе до повреда на имущество, нараняване или смърт. Прочетете инструкциите за инсталиране, експлоатация и поддръжка, старателно преди да се инсталира, като се използва, или обслужване на това оборудване.



ОПАСНОСТ

ЗА ВАШАТА БЕЗОПАСНОСТ

Не съхранявайте и не използвайте бензин или други запалителни течности или пари в близост на този или друг уред.










- Не ограничават притока на вентилация на въздуха към устройството. Осигуряване на достатъчно разстояние, за операционната, почистване, поддръжане на устройството е в монтирано положение.
- Дръжте областта свободен и ясен от горими материали. НЕ ПРЪСКАЙТЕ AEROSOLS в околностите на ТОЗИ УРЕД, докато тя е в експлоатация.
- Фурни са сертифицирани за монтаж върху запалими етажа.
- Електрически схеми са разположени вътре в таблото за управление на фурната & в това ръководство. Изключете вход захранване на устройството, преди извършване на техническо обслужване.
- Това устройство изисква вентилация качулка. Инсталацията трябва да отговаря на местните закони.
- Това устройство трябва да се управляват от едно напрежение, фаза, и честотата на електрическа енергия, както е определена на етикета на табелката, разположен отстрани на устройството.
- Минимални отстояния трябва да се поддържат от горими и негорими строителни материали.
- Следвайте всички местни кодове при инсталирането на този уред.
- Следвайте всички местни кодове за електрически земята единица.
- Уредът не трябва да се почистват с вода под високо налягане.
- XLT фурни са сертифицирани за използване в купчини до три (3) единици XLT продукти.
- Интеграция на продукти на други производители в една купчина фурна не се препоръчва, и анулира никакви гаранции. XLT фурни не поема отговорност за смесени заявления за продукти.
- Неуспехът да се обади XLT Обслужване на клиенти на 1-888-443-2751 преди контакта с ремонт компания анулира всички & всички гаранции.
- МОЛЯ Запазете ръководството за бъдещи справки.
- Този уред работи под 70 децибела.

XLT Фурни е прекарал милиони долари проектиране и изпитване на нашите продукти, както и развиващите Монтаж и експлоатация Ръководства. Тези ръководства са най-пълно и най-лесно да се разбере в индустрията. Въпреки това, те са безполезни, ако те не се спазват.

Ние сме свидетели на операторите на магазини и собствениците на сгради да загубят много хиляди долари в загубени приходи поради неправилен монтаж. Ние силно препоръчваме да следвате всички инструкции, дадени в това ръководство, както и следват най-добрите практики в ВиК, електрически и ОВК строителните норми.

Определения и символи

инструкция за безопасност (съобщение) включва "Безопасност Alert Symbol" и сигнална дума или фраза като ОПАСНОСТ, ПРЕДУПРЕЖДЕНИЕ или ВНИМАНИЕ. Всеки сигнал дума има следното значение:

 ОПАСНОСТ	ISO 7000-0434: Показва потенциално опасна ситуация, която, ако не бъде избегната, може да доведе до сериозни наранявания или смърт.	
 ВИСОКО НАПРЕЖЕНИЕ	IEC 60417-5036: Този символ показва високо напрежение. Той призовава вниманието ви към предмети или операции, които могат да бъдат опасни за вас и други лица, работещи с това оборудване. Прочетете съобщението и следвайте внимателно инструкциите.	
 WARNING	ISO 7000-0434: Показва потенциално опасна ситуация, която ако не бъде избегната, може да доведе до леко до умерено нараняване или тежко увреждане на продукта. Ситуацията, описана в ВНИМАНИЕ може, ако не бъде избегната, доведе до сериозни резултати. Важни мерки за безопасност, са описани в ВНИМАНИЕ (както и предупреждение), така че не забравяйте да ги спазват.	
 ВНИМАНИЕ	ISO 7000-0434: Показва потенциално опасна ситуация, която ако не бъде избегната, може да доведе до леко до средно нараняване или тежко увреждане на продукта. Ситуацията, описана в ВНИМАНИЕ може, ако не бъде избегната, доведе до сериозни резултати. Важни мерки за безопасност, са описани в ВНИМАНИЕ (както и предупреждение), така че не забравяйте да ги спазват.	
 READ	ISO 7000-0790: Прочетете инструкциите преди да използвате тази машина.	 CLASS II EQUIPMENT
 PROTECTIVE EARTH	IEC 60417-5019: терминал, който е предназначен за свързване към външен проводник.	 EQUIPOTENTIALITY
 FUSE-LINK	IEC 60417-5016: терминал, който е предназначен за свързване към външен проводник.	

XLT варианти версия F фурни, произведени след 1 януари 2016 г. да бъдат свободни от дефекти в материала и изработката при нормална употреба в продължение на седем (7) години от датата на първоначалната покупка от крайния потребител и допълнително варианти основните вентилатора остриета, конвейерни валове и транспортни лагери за 10 (десет) години. XLT допълнително заповеди всички фурни да бъдат свободни от ръжда за десет (10) години от датата, на която първоначално е закупено оборудване. XLT заповеди версия E качулки, произведени след 1 декември 2015 г. да бъдат свободни от дефекти в материала и изработката при нормална употреба за 5 (пет) години от датата на първоначалната покупка на купувача за крайния потребител. В случай на повреда в част XLT ще предостави на резервна част и плащат за всички труда, свързани с подмяна на част. Ако при инспекция XLT определя, че част не е дефектен, всички направени разходи ще бъде отговорност на купувача за крайния потребител. Тази гаранция е удължен до първоначалния краен потребител купувач и не се прехвърля без предварителното писмено съгласие на XLT. Вреди са ограничени до първоначалната покупна цена.

ЗАДЪЛЖЕНИЯ НА СОБСТВЕНИКА:

- собственикът трябва да инспектира оборудване и каси по време на получаване. Повреда по време на превоза трябва да бъдат незабавно докладвани на превозвача и също за XLT
- оборудването трябва да бъде инсталиран и експлоатират съгласно писмените инструкции, обзаведени с единица
- тази гаранция не се Извинете на собственика от правилно поддържане на оборудване съгласно писмените инструкции, обзаведени с единица
- копие на "първоначалното стартиране Контролен лист" трябва да бъдат попълнени и върнати XLT когато единица е първоначално инсталиран , или когато единица е премахната и инсталирани в друго местоположение
- газ, електрически и ОВК инструменти трябва да бъде свързан към фурната и инсталирани от локално лицензирани изпълнители
- липса на контакт XLT фурни преди свързване ремонт компания за гаранция работа кухни всякакви гаранции

КАКВО НЕ е ПОКРИТ:

- товарен щети
- Извънредният такси
- всяка част, която става дефектен тъй комунални услуги (удари високо или ниско напрежение, високо или ниско газ под налягане или обем, замърсени гориво, или неправилно полезност връзки)
- всяка част, която става дефектен поради влага и/или други замърсители
- транспортни колани
- филтри
- изпускателната фенове
- крушки
- боядисани или прахово покритие повърхности
- нормалната поддръжка или корекции
- тази гаранция не се прилага ако оборудването или някоя част е повредена в резултат на злополука , произшествие, промяна, злоупотреба, злоупотреба, неправилно почистване, неправилна инсталация, неправилна експлоатация, природни бедствия или от човека бедствия

ВЗЕМАНИЯ БОРАВИ КАКТО СЛЕДВА:

трябва да бъдат открити такъв дефект, XLT трябва да бъдат уведомени. След уведомяването XLT ще осигури необходимите ремонти да бъдат направени от оторизиран сервизен агент. Отказ на услуги при пристигането на оторизиран сервиз агент ще освободи XLT за всички гаранционни задължения

Когато закупени чрез оторизиран международен дистрибутор, XLT заповеди версия F фурни и версия E качулки да бъдат свободни от дефекти в материала и изработката при нормална употреба. Оторизиран дистрибутор на International ще ремонт XLT продукти по време на гаранционния период. Тази гаранция е удължен до първоначалния краен потребител купувач и не се прехвърля без предварителното писмено съгласие на оторизиран международен дистрибутор. Вреди са ограничени до първоначалната покупна цена. Продукти, закупени от други средства освен оторизиран международен дистрибутор няма никаква гаранция. Тази гаранция важи за районите извън границите на 50 Съединените щати на Америка и Канада.

ЗАДЪЛЖЕНИЯ НА СОБСТВЕНИКА:

- собственикът трябва да инспектират оборудване и каси по време на получаване. Щети по време на превода е да бъдат незабавно докладвани на превозвача, а също и да е адекватно международно.
- оборудването трябва да бъдат осъществявани съгласно писмените инструкции, обзаведени с единица.
- Тази гаранция не е валидна, освен ако оборудването е инсталиран, започва и демонстрира под надзора на Международната оторизиран дистрибутор.
- Тази гаранция не се извините на собственика от правилно поддържане на оборудване съгласно писмените инструкции, обзаведени с единица.
- А копие на "първоначалното стартиране Контролен лист" трябва да бъдат попълнени и върнати на оторизиран международен дистрибутор, когато единицата първоначално е инсталиран, или когато единица е премахната и инсталирана на друго място.
- газ, електрически и ОВК инструменти трябва да бъде свързан към оборудването и инсталирани от локално лицензирани изпълнители.
- Оторизиран дистрибутор трябва да бъдат потърсени за услуга. Неуспех да се свържете с оторизиран международен дистрибутор преди свързване ремонт компания за гаранция работа кухни всякакви гаранции.

КАКВО е ПОКРИТА (в зависимост от местните условия на пазара) :

- 5 година труда – разширения могат да бъдат достъпни и може да има такси
- 5 години части – разширения могат да бъдат достъпни и такси могат да се прилагат
- 5 години части и труд на: пещ Фен Блейд, структурни заварки, конвейерни валове, лагери конвеерни, ръждясали материали в фурни

КАКВО НЕ е ПОКРИТ (в зависимост от местните пазарни условия) :

- навло увредят
- всяка част, която става дефектен защото комунални услуги (удари, високо или ниско напрежение, високо или ниско газ под налягане или обем, замърсени гориво или неправилно полезност връзки)
- всяка част, която става дефектен поради влага и/или други замърсители
- конвейерни ленти
- филтри
- изпускателната фенове
- крушки
- боядисани или боядисани повърхности
- Rusted материали в качулки
- нормалната поддръжка или корекции
- тази гаранция не се прилага, ако оборудване или част е повреден в резултат на злополука, произшествие, промяна, неправилна употреба, злоупотреба, неправилно почистване, използването на сода/кисели химикали, неправилна инсталация, неправилна експлоатация, природни бедствия, или предизвикани от човека бедствия

ВЗЕМАНИЯ БОРАВИ КАКТО СЛЕДВА:

трябва да бъдат открити такъв дефект, оторизиран международен дистрибутор трябва да бъде уведомен. След уведомяването оторизиран дистрибутор на International ще осигури необходимите поправки.

Тази страница умишлено е оставена празна.

отговорност	XLT/обслужван е на фирмата	Собственик / Изпълнител
Проучване на сайта: Проверете електрически и газови метра / размери регулатор	X	
Доставка окабеляване от TS1 # R3, R4, R5 да изчерпи фен доставки (1), монофазен 230 волта 10 усилвател верига от прекъсвач панел за XLT Худ		X
Монтаж на нов преден капак за XLT Инсталация & Ръководство за работа		X
Задържане XLT Худ от тавана		X
Инсталиране на нов вентилатор върху покрив		X
Захранване на XLT Худ		X
Инсталирайте Скоч Cover или престилката над XLT Худ		X
Монтаж на нови пещи за XLT Инсталация & Ръководство за работа		
Щандове сглобени и установени на място	X	
Фурни премества и подредени с подходящо подемно оборудване	X	
Съберете ванги и скоби за XLT фурна / качулка	X	
Свързване на гориво за XLT продукти		
Инсталиране на тръбопроводи и капкови крака		X
заварка въздуховоди за XLT Худ		X
Проверете за течове		X
Инсталиране на гъвкави газови маркучи	X	
Свържете електрическо захранване	X	
Свързване прозорци могат да изискват разрешително и кода		X
Преместете Make-Up-Air, за да влезе в стаята в крайщата на пещите		X
Пускане в експлоатация на XLT Инсталация & Ръководство за работа:	X	
Газ налягане / течове тестване, абсорбатор / функции фурната, се коригира, колкото е необходимо	X	
стартиране Контролен лист трябва да бъде подадено до XLT за валидиране Гаранция		X

Това ръководство, което съдържа илюстрирано разбивка части, е изготвен като помощ в разбирането как устройството работи, как да диагностицирате проблеми, както и за поръчка части за оборудването. Всички части, изброени в разбивката на части, са произведени със същата точност, както оригиналното оборудване.

XLT части и доставчиците на услуги са достъпни по целия свят. Има лицензирани доставчици на услуги, намиращи се в по-големите градове на САЩ. Има и оторизираните дистрибутори, разположени по целия свят.

Теория на раздел Експлоатация описва как устройството работи. Разбирането на нормална работа в голяма степен ще помогне диагностика и отстраняване на проблеми. раздела за отстраняване пита прости Да или Не на въпроса. Следващият въпрос или твърдение изцяло зависи от предишния отговор. Това ще доведе до решаване на проблема по най-ефективния начин. Секцията е илюстрирано части идентифицира различните подсистеми и подробни части, които съставят на оборудването, както и номера на частта. Едно обяснение на това как да поръчате части е включена.

Това ръководство е предназначено да допълни Монтаж и експлоатация на предоставена с уреда, когато е нова. Моля, обърнете се към него за описания, размери, тегло, електрически изисквания, графици за поддръжка, както и сертификати.

XLT фурни иска да бъде напълно удовлетворен от всеки аспект на притежаване и използване на вашата печка и абсорбатор. Вашата обратна връзка, както положителни, така и отрицателни, е много важно за нас, тъй като ни помага да разберем как да подобрим нашите продукти и нашата компания. Нашата цел е да ви осигури оборудване, което можем да се гордеем, за да се изгради и можете да бъдете горди да притежавате.

За да получите техническа поддръжка за фурната или качулката сте закупили, XLT има квалифицирани за обслужване на клиенти на персонала, които могат да предоставят помощ на всякакъв тип XLT фурна или качулка оборудване проблем може да се появи. Обслужване на клиенти е на разположение 24/7/365 в 888-443-2751 или посещение www.xltovens.com.



ОПАСНОСТ

Монтаж на всички газови уреди и смукателна вентилация качулки трябва да се извършва само от квалифициран специалист, който е прочел и разбира тези инструкции и е запознат с подходящи предпазни мерки за безопасност. Прочетете внимателно това ръководство, преди да инсталирате или обслужване на това оборудване.



NOTE

Бележки показва район или обект на особени заслуги, като се набляга или способност на продукта или често срещани грешки в експлоатация или



TIP

Съвети даде специална инструкция, която може да се спести време, или осигуряване на други доходи при инсталиране или употреба на продукта. Върхът обръща внимание на една идея, която може да не е очевидно за начинаещи потребители на продукта.

Предупреждение & Информация за безопасност	2
Гаранция	4
Монтаж Отговорности	7
Обща	8
Фурна Теория на операция	10
Худ Теория на операция	16
Фурна неизправности	19
Худ неизправности	20
Готварска процедурите за обслужване	21
Худ РЕМОНТИ.....	26
Готварска Части	29
Худ Части	51
Фурна Схеми	54
Худ Схеми	60
отбелязва	63

За процедури за поддръжка, моля обърнете се към XLT инсталиране и ръчен режим на работа на.

Запазете това ръководство

Този документ е собственост на собственика на това оборудване.

XLT Фурни си запазва правото да прави промени в дизайна и спецификациите, и / или да направи допълнения към или усъвършенстване на своя продукт, без да налагат задължения върху себе си, за да ги инсталирате в продуктите, произведени преди това.

Всички дясната ръка и лявата ръка наименования в това ръководство са от гледна точка на, както ако стои точно пред стъклената врата сандвич.

Revision History Table		
Revision	Comments	Date
C	Updated US and International Warranties On Pg. 4 and 5, Added Installation Responsibilities to Pg. 7, Updated Oven and Hood Theory of Operation Pg. 10-18, Updated World Control Box Assembly Pg. 44-48, Updated Hood Control Box Pg. 50-51, Updated Oven and Hood Schematics and Updated Images To Reflect Decals Moving	11/01/2016
D	Added VFD Programming Pg 22 & Pg 23. Removed "Machine" From Oven Machine Control Pg 10 & Pg 13. Updated Manual To Version F1 on Cover.	02/21/2017
E	Updated Manual To Version F3 on Cover and Updated All Oven Schematics.	03/13/2017

Когато захранването на интерфейса на големи потребителски (LUI) е включено:

1. Двигател на вентилатора на фурната (M1), разположен в задната стена ще тече.
2. Фенът (M3), разположен на контролния панел ще тече.
3. Най-Луи ще покаже действителната температура, докато се достигне зададената точка.
4. Най-Луи ще покаже времето колан.
5. Конвейерната лента ще се премести.

В първата част на теорията на операция обяснява как електрическа енергия се доставя на фурната и първоначалните последователности, когато главното захранване на Луи е включен. Останалата част от теорията на раздел Експлоатация обяснява функцията на компоненти по азбучен ред. Тези компоненти са регистрирани на схематични.

Онлайн напрежение за стандартни фурни се приема за 208/240 VAC, 3Ф, 60 Hz.

Онлайн напрежение за Световната фурни се приема за 380 VAC, 3Ф, 50 Hz.

Мощност произхожда на електрическата връзка на стената. Line напрежение след това се извършва в пещ чрез захранващия кабел към блока (PB). 3 проводника влезе в беседа блок. Една жица отива на прекъсвач (CB) и след това продължава към захранване (PS). Другият крак действа като неутрален за PS и основната движеща сила (M1). След PS, 24 VDC се доставя на клеморедата (TS2). От другата страна на TS2, мощността се доставя на машина за контрол на фурната (OMK).

Когато бутонът основната власт е включена, напрежението ще се осъществява чрез Главна OMK на TS2 # 6L след 30 секунди закъснение.

- OMK изпраща мощност към фурната Fan Motor реле (R1) или фурни Fan Motor Честота карам на (VFD света и Австралия Only). Което след това доставя мощност до мотора на вентилатора на фурната (M1). След като Main Motor центробежно Switch (S2) се затваря тя осигурява захранване на бобината на контактора (C1 и C2), което открива контактора изпращане власт да TTP (SSR1-4) и нагревателни елементи (H1-H6). TTP са елементи, контролирани от OMK.

C1 & C2 - А контактор е електрически превключвател, използван за преминаване на силовата верига. А контактор се управлява от схема за контрол, която има много по-ниско ниво на мощност, отколкото включен верига. Те се състоят от една малка бобина и набор от три SPST контакти. Когато Луи е включен и S2 е затворен, 24 VDC напрежение се прилага към намотка, която затваря контактите. Тогава мощност може да премине към SSR-те години. Ако температурата на S3 надвишава 600 ° F, или ако M1 не се върти, а след това напрежение се прекъсва за бобината, и ще се отвори контакторите.

CAP - Кондензатор е физически монтиран вътре контролната кутия, но свързан към монтираният извън M1. Най-M1 е постоянен Сплит кондензатор (PSC) мотор. PSC означава кондензатор на мотора, в която започва кондензатор и спомагателния намотка остане във веригата за стартиране както и тичане. OСП е 30.0 UF +/- 6% 370VAC / В 50/60 Hz.

CB - Прекъсвачи се използват за защита на електрическите компоненти. Текущата стойност е отпечатана на лицевата страна на всички прекъсвачи. Ако CB се спъна, отстраняване на причината и натиснете предната част, за да изчисти.

FLT 1 - Дали инлайн филтър, използван в световните фурни. Филтърът се поставя в серия с напрежение Line се доставя на фурната. Филтърът се използва за намаляване на електромагнитни смущения, създаден от нашето оборудване и да го върне на кърмене в други уреди. ЕMI филтри използват кондензатори за подтискане постоянен ток, като се предвиждат променлив ток. ЕMI филтри също използват дросели, които пренасочват високо напрежение и високи честоти от разсейване им към земята.

H1-H6 - Нагревателните елементи превръщат електричеството в топлина през процеса на топлинно нагриване. Електрическият ток през елемента срещне съпротива, в резултат на нагриване на елемента. стойностите на съпротивлението на четири (4) различни партидни номера, използвани са:

- XP-5201-208-4.5 4500 Watt 9.61 Ohms
- XP-5201-240-4.5 4500 Watt 12.80 Ohms
- XP-5202-208-5.3 5300 Watt 8.16 Ohms
- XP-5202-240-5.3 5300 Watt 10.87 Ohms

Моля, вижте раздела Части за правилното прилагане

LR– Реакторът за линия се използва във всички световни фурни. Той е един индуктор тел между входящия AC източник на захранване и VFD. Той се използва за филтриране на шипове на ток и намаляване на хармоници.



- 1) P1- Not Used
- 2) P2- RS-485 Cable To OMC1
 - 1) +5V
 - 2) 485-
 - 3) 485+
 - 4) Ground
- 3) P3- RS-485 Cable To OMC2
 - 1) +5V
 - 2) 485-
 - 3) 485+
 - 4) Ground
- 4) P5- Ground
- 5) P17- Not Used

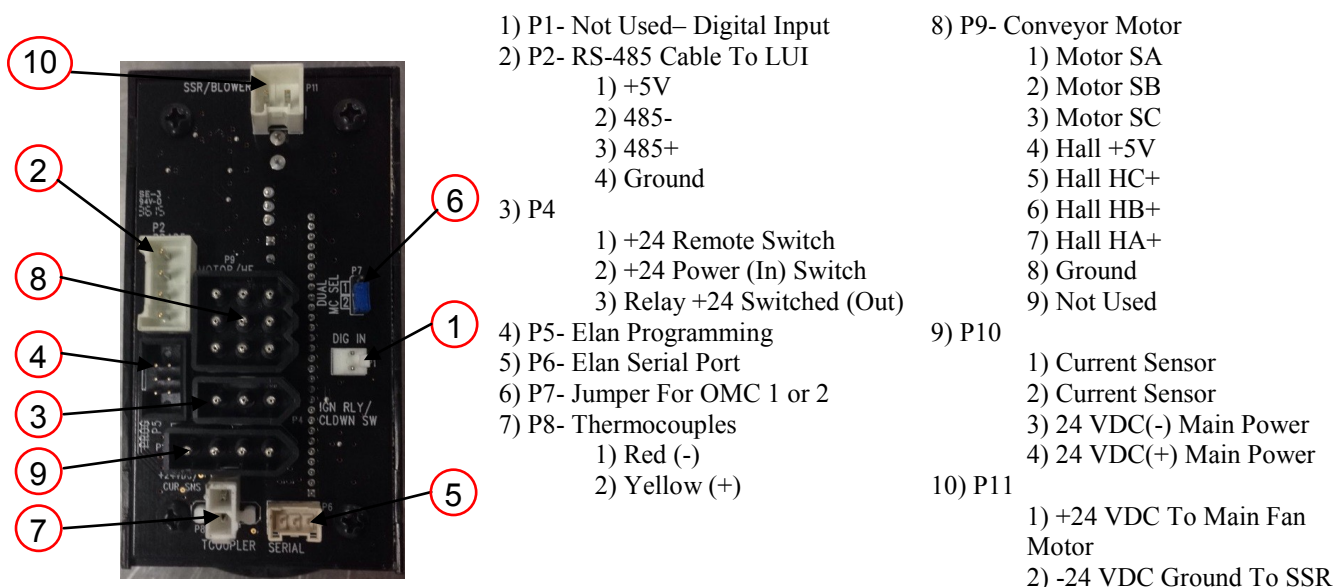
LUI - Голям Потребителският интерфейс е задвижван от ОМК чрез кабел RS 485. бутона Основната власт е разположен на предната страна на Луи. Транспортърът (и) и температурата на пещта се контролира чрез Луи. Можете да промените фабричните настройки за размера на фурната, VFD / Не VFD, охлади режим, и газ / електричество, и т.н. За Standard Фурна тя също така ще покаже основните фен ампера. Най-Луи ще покаже съобщение за грешка и аларми за поддръжка. Има 12 предварително зададени настройки в менюто за предварително определено време и температурни настройки. Екранът може да бъде заключена, за да се предотврати нежелано пакости.

M1 – Основната движеща сила за стандартни фурни е PSC, монофазни, кондензатор серия мотор и има вътрешна S2. Моторът е с двойна напрежение и обратими. Напрежението за захранване на мотора идва от R1 терминал # 2. За световните фурни M1 е класиран мотор 3 фаза инвертор с вътрешна S2. Той получава мощност от задвижване с променлива честота, която след това е включена по ОМК. Основният двигател ще продължи да работи в продължение на около 30 минути или докато температурата на пещта е по-малко от 225 градуса по Фаренхайт, след като фурната е

изключена. Няма потребителски части, в двигателя, и лагерите са постоянно смазани.

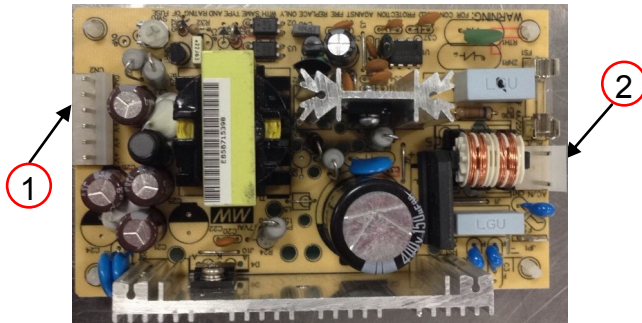
M2 - Конвейера мотора е безчетков 24 VDC мотор-редуктор. Двигателят получава ток от ОМК чрез три (3) проводници; 1) черен или "W" фаза, 2) бял или фаза "V", и 3) червен или фаза "U". Те носят между 18 и 24 VDC. Всеки проводник се захранва от ОМК в последователност, за да осигури енергия за отделните статорните намотки, които, от своя страна, осигуряват въртене на двигателя. За да се определи позицията на ротора и изпрати тази позиция към контролера, три (3) ефект на Хол ключове се използват. Те четат на въртене информация от диск, монтиран върху сглобката на ротора. Тази информация се предава на ОМК от три (3) проводници; 1) оранжево "U" фаза полюс сигнал изход, 2) зелен сигнал на изхода "V" фаза поле, и 3) зелен / бял печат полюс сигнал на "W" фаза. Те са разположени в една тапа, която въвежда в ОМС1 или ОМС2. Има два (2) допълнителни кабели в тази тапа; 1) лилава жица, която е захранващо напрежение за пол-сензор, и 2) сив проводник, който е на земята. ОМК, използвайки вътрешна логика верига, тонизира статорните намотки, за да се осигури правилното въртене и определя времето енергизация (фаза), за да се получи желаната скорост на колана разположен на контролера. Моторът задвижва неразделна скоростна кутия, която намалява скоростта на двигателя изход да се даде правилното време на пътуване до конвейерната лента. неразделна предавка кутия е запечатан и постоянно смазани с грес. Съотношението е 1/200. Този мотор не съдържа части,. ОМК ще се открие, ако транспортната лента е заседнала чрез мониторинг на ротора сигнал. Ако сигналът пада повече от 25% по-ниска от очакваната степен на задръстване е открит. Това действие ще спре конвейера и показване на аларма на Луи. За да нулирате натиснете алармата и задръжте "Време" ключ за 10 секунди.

M3 - Вентилаторът за генериране на налягането на потока осигурява филтриран въздух за контролната кутия. Тя се контролира от включване и изключване на бутона основна мощност. Осигурен е филтър, за да се осигури чист въздух.



ОМС - Контролът Фурна гласи селекции или параметри от Луи. Тя притежава логиката за контрол на транспортни и контролира температурата. ОМК ще се включи или изключи SSR е, пускане и спиране на M1, изпращане на поканата за топлина сигнал, гласи термодвойката и наблюдение на текущата сензора.

PВ - В блока е свързваща точка за множество проводници с различни габарити.



- 1) CN2- 24VDC
 - 1) +24 VDC Main Power To OMC
 - 2) +24 VDC
 - 3) +24 VDC
 - 4) -24 VDC
 - 5) -24 VDC
 - 6) -24 VDC Ground To TS2
- 2) CN1- Line Voltage
 - 1) Neutral
 - 2) Not Used
 - 3) Line Voltage

PS - Електрозахранването коригира напрежението до 24 VDC, и доставя енергия на OMC и S2. А 4 предпазител се използва, за да се осигури в сравнение със сегашните защита, която е монтирана върху самата PS. Няма други предпазители, използвани никъде другаде.

PU - Посрещането е физически монтиран в рамките на M2 и използва технология с ефект на Хол, неразделна част от M2 да следи скоростта на въртене. Сигналят за зала ефект се предава на OMC, което го превръща в линейна скорост на движение на конвейера.

R1 - Фурна мотора релето се използва като дистанционно превключвател да се справят с по-висока усилвател натоварването на M1.

S2 - Центробежния изключвател е SPDT превключвател физически монтиран вътре M1. Когато M1 идва до пълна скорост, S2 затваря и изпраща 24 VDC сигнал към контакторите. Той функционира като мярка за безопасност, за да се предотврати режим на горелката, ако M1 не успее да се върти.

S3 - Standard Ovens- високата граница ключа за стандартни фурни е биметална, NC, SPST ключ физически монтиран в страничния панел на Пече камара. Неговата цел е да осигури провали безопасна експлоатация. Ако температурата на S3 надвишава 600 ° F, тя се отваря и прекъсва напрежението на всички компоненти, когато се отваря ключа.

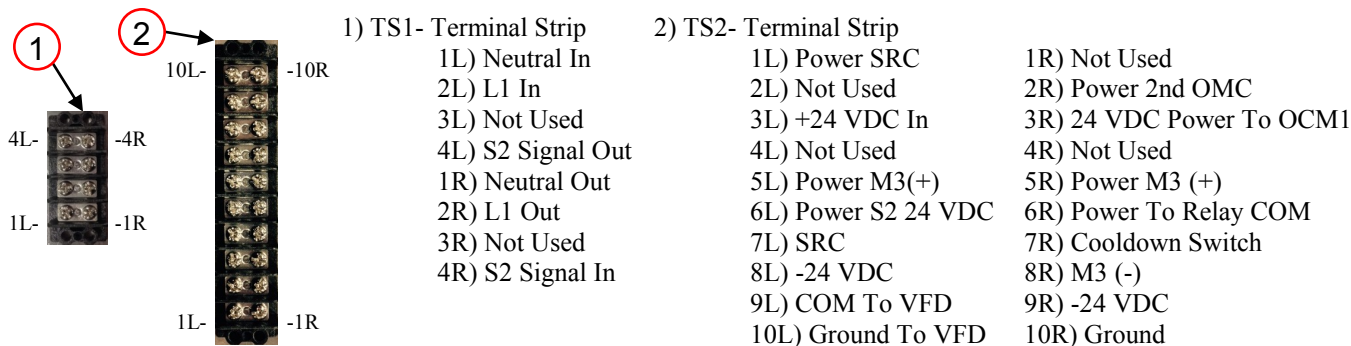


- 1) Thermocouple 1 (+) - Yellow
- 2) Thermocouple 1 (-) - Red
- 3) Thermocouple 2 (-) - Red
- 4) Thermocouple 2 (+) - Yellow
- 5) COM- Line Voltage
- 6) N.O.- Switched Line Voltage
- 7) L2- High Limit Power
- 8) L1- High Limit Power

S3 - World Ovens- високата граница ключа за световните фурни е електронен, SPST превключвател на физически монтиран на страничния панел на Пече камара. Неговата цел е да осигури провали безопасна експлоатация. Ако действителната температура на пещта надвишава 650 ° F жълтият светодиоди не свети. А червен светодиоди ще започне да мига и S3 се отваря, за да прекъсва напрежението на всички компоненти. Има два (2) термодвойка входове към това устройство. Ако делтата надвишава 20 ° C между термодвойките, жълт LED и Red ще се редуват да мига и S3 затваря.

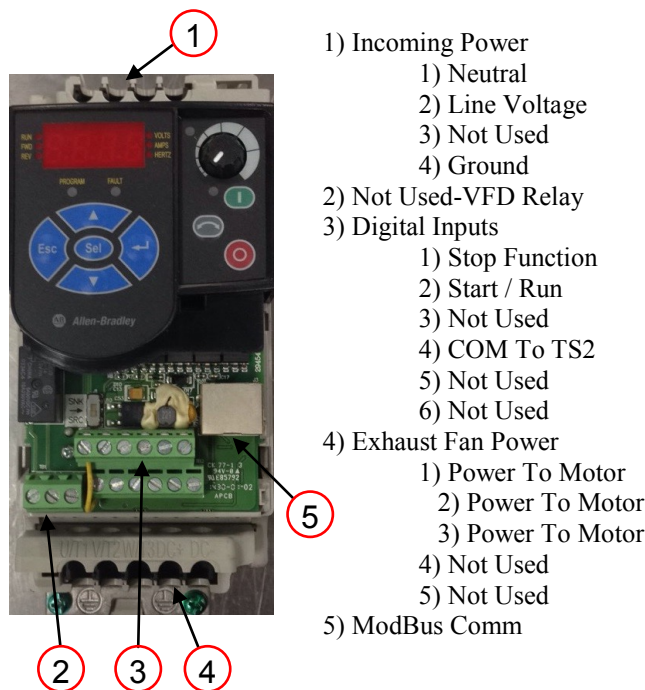
SSR 1-4 - твърдо състояние реле е електронно превключващо устройство, в което един малък управляващ сигнал от ОМК по-голям товар ток и напрежение. Той се състои от датчик напрежение, което реагира на ТС, състояние на автоматичното включване на твърдо вещество, което изключва захранването на нагревателни елементи (Н1-6) или или изключване, и прави това, без механични части.

Т/С - На термодвойката е вид К. Той се състои от два различни проводници, които произвеждат напрежение, пропорционално на температурна разлика между двата края на двойката проводници. Най-Т / С е свързан с Р8 Терминали 1 и 2 на ОМК. Сигналът за миливолти се използва за показване на реалната температура.



TS 1 & 2- Това са крайните ленти, които служат като точка за връзка за проводници.

VFD - Variable Frequency карам на конвертира 50 Hz мощност в 60 Hz мощност така вентилатор фурни може да работи при правилното RPM-те години. The VFD преобразува AC захранващо напрежение на DC и след това преобразува DC към подходяща честота източник трифазен за M1. The VFD е включен чрез ОМК P11 терминал # 1. А пълен наръчник може да се намери най-www.xltovens.com.



Тази страница умишлено е оставена празна.

Когато всеки един от трите фурната се върху предния капак потребителски интерфейс (HUI) се докосна (капацитивен сензорен);

1. вентилатор мотор (M1), разположен на покрива ще тече.
2. Фурните, свързани със съответните ключове ще се включи.

В първата част на теорията на операция обяснява как електрическа енергия се доставя на предния капак и първоначалните последователности, когато ключът HUI е включен. Останалата част от теорията на раздел Експлоатация обяснява функцията на компоненти по азбучен ред. Тези компоненти са регистрирани на схематични.

Захранване за качулката произхожда в електрически панел обслужване на сградата. (4) Необходими са общо четири вериги; схема (1) е една фаза с високо напрежение верига за верига VFD / Fan, който се свързва към TS 1 терминали 1 и 2, както и верига (2, 3, и 4) са монофазни минимум ниско напрежение 20A вериги за всяка пещ, която свързва Худ машина Control (HMC) P3 1, 5 и 9 за линия страна, и неутрален ще се свърже с 3, 7 и 11. Светлини стъпи на върха фурна мощност P3 терминал 9 на HMC.

HUI монтиран на осветлението на контрол качулка, активирането VFD, долива Air (MUA) активация и функция фурна. Когато HUI Light Switch се докосна реле е затворен и напрежение ще отидат за осветлението. Когато фурни са инсталирани с качулка, кабел Switch Преместването (SRC) ефективно елиминира главния прекъсвач, разположен върху контрола на фурната и трансфери до HUI превключва на предния капак. Когато Hui ключове са докоснати съобщение се изпраща сигнал до VFD чрез ModBus го сигнализация, за да включите към набор честота, по едно и също времето, когато HUI2 се активира реле ще позволи на напрежението да се извършва чрез кабел Switch Преместването (SRC) до фурната да я активирате. Когато HUI2-4 се активира MUA ще се включи. The VFD е вграден в захранването, че е кабелен до терминал 01 това поставя VFD в навечерието на готовност, така че всеки път, когато загубата на мощност се усети VFD ще започне обратно в навечерието на готовност, след като захранването е възстановено. The NO ключа в пожароизвестителната система в сградата трябва да бъде свързан към TS 1 терминали 9 и 10. Когато алармата се активира 24 VDC от TS1 9 ще се върне от пожароизвестителната система да TS1 10 тогава да HMC P8, за да изключите осветление, вентилатори за охлаждане, HUI, MUA, затворени пещи и вземане на двете релета R1 и R2 преминаване от NC да NO, вкарвайки на VFD да се движи с 60 Hz.

СВ - Прекъсвачи се използват за защита на електрическите компоненти. От СВ се спъна, отстраняване на причината и натиснете предната част, за да изчисти.

HUI – Худ User Interface съдържа фабричните настройки, така че капака ще работи с правилната Херц, когато са избрали правилния размер на фурната и броя на фурни. Настройките на производителя също съдържат селекция за VFD, Non VFD, тип активиране MUA, и за монтаж World. А сигнализиращ звук и на дисплея ще започне да мига, ако се появи аларма. съобщение за грешка ще се покаже в горната част на екрана на HUI. Докосването на бутона "I" ще даде кратко описание на това как да се коригира грешката (виж фигура 1). Докосването на бутона "крушка" ще се превърне в светлина и изключване във вътрешността на аспиратора.

Докосването на бутоните "квадрат Silver" ще се превърне всяка печка или изключване и последователност на действието на VFD и веригите MUA. RS485 кабел доставя мощност и комуникация между Hui и HMC.

HMC – The Hood Machine контрол е печатна платка, която има всички релета за контрол на тези функции; фурна активиране SRC, активиране MUA, активиране VFD, следи доказващи ключове въздуха, и осветление активиране. The HMC получава непрекъсната 24 VDC източник на захранване при условие прекъсвача на CB1 е включен. Този компонент има и независими релета за контрол на фурна мощност за потискане на огъня. Ако е получен сигнал от системата за пожар на фурна (S) и осветление мощност е прекратено и VFD ще работи на пълна скорост. За монтаж World, мониторинг платно превключвател е достъпно само от отговорите на някои въпроси чрез фабрика режим на програмиране. The HMC също ще програмира PowerFlex 4M VFD всеки път прекъсвача CB1 е включен. ModBus комуникация се използва за промяна на честотата на VFD работи в зависимост от броя на пещи използвани. Съобщения за грешки, ще се появяват на екрана, за да помогне с отстраняване на проблеми. На екрана ще мига и се е появил сигнал показва грешка, бутона на алармата може да отмените това в продължение на 2 часа. Ако грешката не е била фиксирана сигнализиращ ще се върне. The HMC има на разположение за почистване на филтъра напомняния.

LT1 & LT2 - Това са крушки във всеки край на предния капак, и трябва да светне, когато бутонът за светлина HUI се докосна, да я докосне отново и светлината се изключва.

M1 – Изпускателната мотора на вентилатора е на 3-фазен, директно задвижване на мотора. При нормална работа, то се захранва от VFD и неговата RPM ще варира, както и честотата на VFD варира. Няма потребителски части, в двигателя, и лагерите са постоянно смазани.

M2 & M3 – Охлаждане мотора на вентилатора е 24 VDC, директно задвижване на мотора. При нормална работа, то се захранва чрез HMC. Тези фенове са използвани, за да се запази контролната кутия за качулката хладно. Няма потребителски части, в двигателя, и лагерите са постоянно смазани.

PLUG 1, 2, & 3 – Това са кръгли електрически свещи върху единия край на CPC. Тапите се свързват с Контейнери 4, 5, и 6 на гърба на предния капак. В другия край на CPC се поставя в пещ снопа, и премахва преминаването оператор доставя във фурната. Обратно, когато Hui върху предния капак е изключен, съответният фурната е изключена, както добре.

PS – Електрозахранването коригира напрежението до 24 VDC, и доставя енергия на HMC, охлаждащите вентилатори, и пожарогасене

R1 – E SPDT реле, което е с електрическо задвижване превключвател. Той използва електромагнит да работят с механизъм за превключване. Напрежение се доставя от TS1-9 да агент кутия ANSUL. След като пожарната аларма се активира напрежение се връща в TS1-10 към HMC P8. Същата напрежение продължава да R1-1 активиране на бобината в релето, което води до контактите в релето за превключване от NC да NO. Това ще преминат 24 VDC от терминал 6 до терминал 5 на VFD причинявайки M1 да работи при 60 Hz.

R2 – Има време SPDT забавяне реле, което е с електрическо задвижване превключвател. Той използва електромагнит да работят с механизъм за превключване. Напрежение продължава от R1-6 да R2 чрез червения проводник активиране на бобината в релето, което води до контактите в релето за превключване от NC да NO една секунда след изтичане. Това действие забавя прилагането на

напрежението на терминал (5) на VFD.

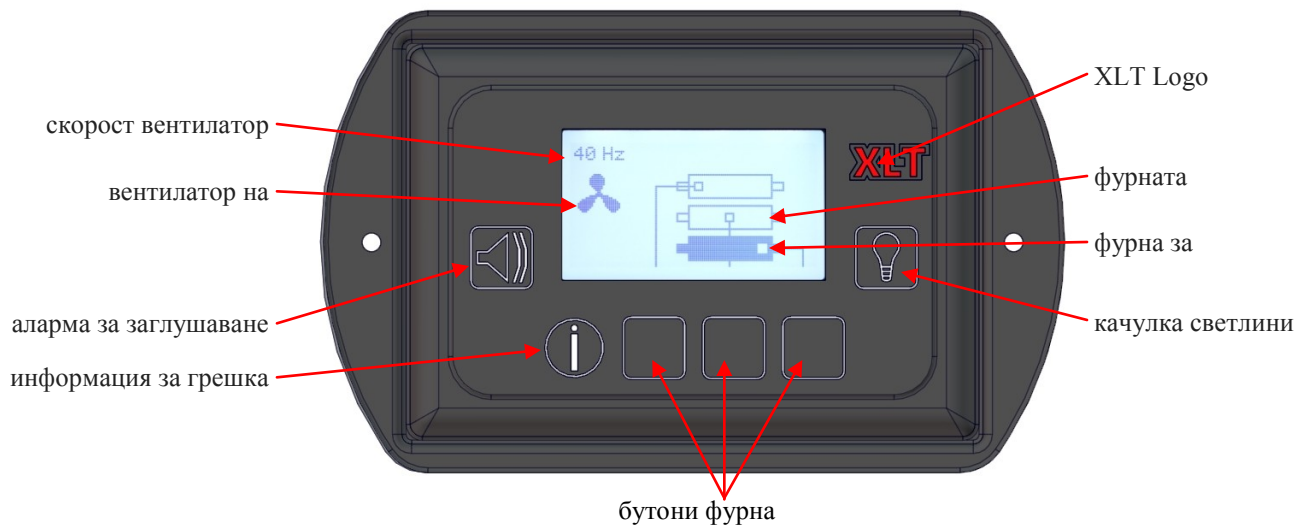
REC 1, 2, & 3 - Това са електрически съдове, които снабдяват напрежение линия за пещите. Всеки контейнер трябва да има прекъсвач 20A посветена доставен от сградите електрическото табло. Line напрежение за всеки контейнер се доставя чрез НМС Р3. Ако пожароизвестяване се активира Р3 ще наруши мрежово напрежение се подава към съда затваряне на фурната.

REC 4, 5, & 6– Това са кръгли електрически съдове монтирани върху задната страна на капака. КРБ свързва в тях. Това изключва главния прекъсвач фурна намира на фурната и премества действието на него, на Нуi. Това капацитивен сензорен (NO) превключвател се намира в предната част на капака и контролира осветлението.

TS 1 & 2- Това са крайните ленти, които служат като точка за връзка за проводници.

VFD - Variable Frequency карам на преобразува AC захранващо напрежение на DC и след това преобразува DC към подходяща честота източник трифазен за M1. Входящо захранване се свързва към клемите L1 и L2. M1 свързва към клемите T1, T2, T3 и чрез TS1. The HMC изпраща команда към Modbus да настроите честотата за комбинацията на фурни избран. The VFD може да получава сигнал от системата за потискане на огъня да командва устройството да работи на 60 Hz.

А пълен наръчник може да се намери най-www.xltovens.com.



Механична Функция

Ако фурната не работи правилно, моля, проверете следните условия:

1. Уверете се, че захранващия кабел към фурната е свързан и / или включен в електрическата мрежа, ако снабден с щепсел и контакт.
2. Проверете, за да се види, че прекъсвачите в сграда електрическо услуга панел не са спъват или изключени.
3. Проверете всички прекъсвачи на фурна контролния панел, за да гарантира, че те не са се спъна.
4. Гарантиране на правилното напрежение, ток, и размера на тел.

Ако фурната все още не функционира правилно, XLT има квалифицирани за обслужване на клиенти на персонала, които могат да предоставят помощ на всякакъв вид проблем XLT фурна могат да се появят. Обслужване на клиенти е на разположение 24/7/365 в 888-443-2751 или посетете www.xltovens.com.



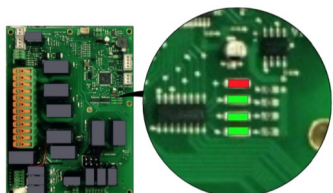
**ВИСОКО
НАПРЕЖЕНИЕ**

Премахване качулка VFD покритие панел излага високо напрежение.
Продължете с повишено внимание и да прочетете внимателно следните инструкции.

Първоначално отстраняване на капака на двигателя:

1. Премахване панел, покриващ VFD да се провери и да видим дали прекъсвачът се задейства.
2. Проверете реалната честота на контролера на VFD. За достъп до бутона действителната честота, натиснете <ESC> до режима на дисплея показва, D001.
3. Проверете, за да се види, че прекъсвача в панела на услугата не се спъна.
4. Уверете се, че Switch преместване кабелите на (SRC) са правилно монтирани към фурната (и).
5. Проверете, за да се види, че филтрите за мазнини са чисти и инсталирани правилно.
6. Проверете дали вентилатора изпускателната се върти в правилната ротация. За да се провери въртене на вентилатора, махнете капака на вентилатора за отработените газове. Огледайте въртене в съответствие с етикет върху корпуса на вентилатора.

Худ Machine Контрол LED светлини:



1. Когато червеният светодиод свети това показва грешка MC.
2. Когато първият зелен светодиод свети това показва, мощност на MC.
3. Когато вторият Зелен светодиод свети това показва, че вентилаторът изпускателната нататък.
4. Когато на третия Green LED свети това показва съобщението на MC на VFD.

The VFD има вътрешни диагностика, и може да показва следните кодове за грешка:

- F004 DC автобус напрежение падна под мин стойност.
- F005 DC автобус напрежение падна под максималната стойност.
- F007 Motor претоварване.
- F008 Радиатор Над Temp.
- F013 Ground Fault.
- F081 Comm губещите RS485 порт спря общуването.

Ако някое от посочените по-горе кодове за грешка се появява, след това следвайте тези стъпки, за да ги чистят.

1. Запис грешка код на HUI.
2. Вземете капака на предния капак.
3. Цикъл мощност с прекъсвач

Ако коригиращите действия, изброени по-горе не отстранят проблема, тогава XLT има квалифицирани за обслужване на клиенти на персонала, които могат да предоставят помощ на всякакъв тип XLT фурни или AVI Худ проблем може да се появи. Обслужване на клиенти е на разположение на 888-443-2751 24/7/365, или посетете www.xltovens.com.

За ремонт или поддръжка на системата за пожарогасителна и компоненти, свържете се с местния дилър ANSUL или XLT за съдействие.

Голям потребителски интерфейс за програмиране Процедура



Прочети цялата инструкция преди програмиране.

TIP

Конфигурация Ключови функции

ENTER = използва за избор и спести параметри.

HIDDEN = Зад XLT е скрит бутон. Това се използва заедно с нагоре и бутон надолу, за да получите достъп до режим на програмиране.

UP = Увеличава настройка на избрания параметър.

DOWN = Намалете настройката на избрания параметър.

За да въведете фабрика натиснете тек режим ще бъдат показани както UP и бутон НАДОЛУ едновременно в продължение на 10 секунди и следните параметри:

1. версията на софтуера
2. Сериен номер Влизане
3. Изминалото време:
 - Общо часа.
 - Часове от филтъра е била почистена.
4. Колан Дължина: 32 = 1832 40 = 2440 or 3240 55 = 3255 or 3855 70 = 3270 or 3870
5. Колан Ширина: 18 = 1832 24 = 2440 32 = 3240, 3255, or 3270 38 = 3855 or 3870
6. Тип на основния фен:
 - По подразбиране се използва за включване / изключване.
7. сплит пояс:
 - По подразбиране се използва не.
8. двойна горелка:
 - На разположение на фурна размери 3270 и 3870.
9. Гориво:
 - Газова Фурна или електрическа печка.
10. Дистанционно Худ Switch Инсталирана:
 - По подразбиране се използва не.
11. Температурни Офсетни Корекции:
 - Офсетни показано на градуса F.
12. Висока температура от 590°F (310°C) до ниска температура.
13. Ниско Температурен диапазон от 350°F (177°C) до висока температура.
14. Главна Fan (ампера):
 - Натиснете <Enter>, за да видите изолиран Amp натоварване.
15. Колан Посока:
 - По подразбиране се използва дясно на ляво.
 - Може да се включи към ляво на дясно, без физически да се променя посоката на тел колан.
16. Главна фен на разстояние закъснение:
 - По подразбиране се използва автоматичен 225°F (107°C)
17. тест на Аларма бутон

VFD (свят) Програмиране Процедура



Прочети цялата инструкция преди програмиране.

бакшиш

Конфигурация Ключови функции

ENTER = Използва се, за да изберете и спестите параметри.

ESCAPE = Използва се, за да се върнете към предишното меню.

UP = Увеличава настройка на избрания параметър.

DOWN = Намалете настройката на избрания параметър.



Контрол на фурната се изключва и мощност свързан към фурната, на VFD трябва да показва 0.0 на дисплея.

Инструкции за програмиране на Фабрика Параметри

1. Натиснете ESCAPE, за да се покаже (D001) с (1) мигане.
2. Натиснете ESCAPE отново, сега (г) мига.
3. Натиснете надолу стрелка, докато (P) мига и натиснете ENTER.
4. (P101) се показва с (1) мигане.
5. Натиснете стрелка нагоре, докато (P106) се показва и натиснете ENTER.
6. Натиснете стрелка нагоре, докато (2) се показва и натиснете ENTER.
7. Натиснете ESCAPE и (P106) трябва да бъде показано с (6) мигане.
8. Натиснете стрелка нагоре, докато (P108) се показва и натиснете ENTER.
9. Натиснете стрелка нагоре, докато се покаже (1) и натиснете ENTER.
10. Натиснете ESCAPE, за да се покаже (P108) показва.
11. Натиснете ESCAPE отново да има (P) светкавица, и натиснете стрелка нагоре, докато (A) се показва.
12. Натиснете ENTER, за да има (1) флаш.
13. Натиснете стрелка нагоре, докато (A451) се показва и натиснете ENTER.
14. Натиснете стрелка нагоре, докато се покаже (9) и натиснете ENTER.
15. Натиснете ESCAPE след това натиснете стрелка нагоре, докато (A458) се показва и натиснете ENTER.
16. Натиснете стрелка нагоре, докато се покаже (1) и натиснете ENTER.
17. Натиснете ESCAPE два пъти и на дисплея трябва да се чете (A458) с (A) мигане.
18. Натиснете стрелката надолу, докато (D001) се показва и натиснете ENTER.
19. Натиснете ENTER още два пъти за (0.0).



бакшиш

Прочети цялата инструкция преди програмиране.

Програмиране инструкции за по-ниска от 60 Hz

1. Натиснете ESCAPE, за да се покаже (D001) с (1) мигане.
2. Натиснете ESCAPE отново, сега (г) мига.
3. Натиснете надолу стрелка, докато (А) мига и натиснете ENTER.
4. Натиснете стрелка нагоре, докато (А458) се показва и натиснете ENTER.
5. Натиснете стрелка нагоре, докато (0) се появи и натиснете ENTER.
6. Натиснете ESCAPE и (А458) е показана с (8) мигане.
7. Натиснете надолу стрелка, докато (А409) се показва и натиснете ENTER.
8. Натиснете надолу стрелка, докато желаната Hz се показва и натиснете ENTER.
9. се показва Натиснете ESCAPE докато (А409).
10. Натиснете надолу стрелка, докато (D001) се показва и натиснете ENTER.
11. Натиснете ENTER още два пъти за дисплея, за да покаже, (0.0).

Програмиране Инструкции за до 65 Hz Max

1. Натиснете ESCAPE, за да се покаже (D001) с (1) мигане.
2. Натиснете ESCAPE отново, сега (г) мига.
3. Натиснете надолу стрелка, докато (P) мига и натиснете ENTER.
4. Натиснете стрелка нагоре, докато (P105) се показва и натиснете ENTER.
5. Натиснете стрелка нагоре, докато желаната Hz се показва и натиснете ENTER.
6. Натиснете ESCAPE докато (P) мига показва на дисплея (P105).
7. Натиснете стрелка нагоре, докато (А) мига и натиснете ENTER.
8. Натиснете стрелка нагоре, докато (А409) се показва и натиснете ENTER.
9. Натиснете стрелка нагоре, докато желаната Hz се показва и натиснете ENTER.
10. Натиснете ESCAPE веднъж и стрелката нагоре, докато (А458) се показва и натиснете ENTER.
11. Натиснете стрелката нагоре, докато се покаже (1) и натиснете ENTER.
12. се показва Натиснете ESCAPE докато (А458).
13. Натиснете надолу стрелка, докато (D001) се показва и натиснете ENTER.
14. Натиснете ENTER още два пъти за (0.0).

Настройки на скоростта конвейерно



Прочети цялата инструкция преди програмиране.

бакшиш

Конфигурация Ключови функции

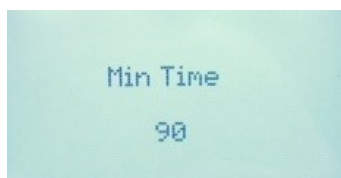
ENTER = използва за избор и спести параметри.

HIDDEN = Зад XLT е скрит бутон. Това се използва заедно с нагоре и бутон надолу, за да получите достъп до режим на програмиране.

UP = Увеличава настройка на избрания параметър.

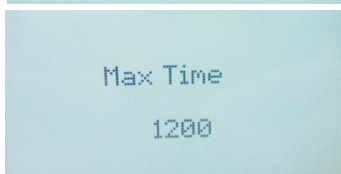
DOWN = Намалете настройката на избрания параметър.

1. За да въведете натиснете настройките конвейерни и задръжте 3 бутона (скрито, нагоре и надолу) в продължение на 10 секунди, за да влязат.
2. Показва ще покажат програмиране екрани преди автоматично излизане след 5 секунди на никаква активност.



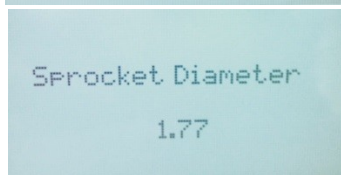
Минимално време

Подразбиране е 90. За да промените, натиснете ENTER. Използвайте стрелките нагоре / надолу, за да промените времето, което се показва в секунди. Натиснете ENTER за да приемете и предварително.



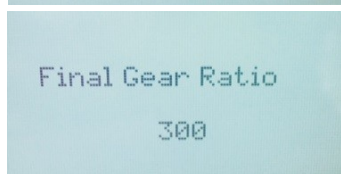
максимално време

Подразбиране е 1200. За да промените, натиснете ENTER. За 1832 употреба 1020 и всички други модели ще бъде 1200. Използвайте стрелките нагоре / надолу, за да се променят от време, който е показан в секунди. Натиснете ENTER за да приемете и предварително.



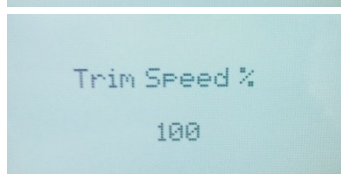
зъбно колело Диаметър

Подразбиране е 1,77. За да промените, натиснете ENTER. Използвайте стрелките нагоре / надолу, за да промените диаметър. Натиснете ENTER за да приемете и предварително.



крайното предавателно отношение

Подразбиране е 300. За да промените, натиснете ENTER. Използвайте стрелките нагоре / надолу, за да се промени предавателното отношение. Натиснете ENTER за да приемете и предварително.



тапицерия скорост

Подразбиране е 100. За да промените, натиснете ENTER. Използвайте стрелките нагоре / надолу, за да промените тапицерия скорост. Натиснете ENTER за да приемете и предварително.

Насочен Смяна на лентов транспортър

колан конвейер е индиректно. Това означава, че няма физическа промяна на колана, когато искат да се промени посоката; то сега е толкова лесно, колкото промяна на програмиране. За да промените посоката:

1. Въведете Factory Tech Mode чрез натискане и задържане на бутоните за 2 стрелки за 10 секунди.
2. Натиснете стрелка надолу, за да преминете през екраните.
3. На Belt Direction, натиснете ENTER и използвайте стрелките нагоре / надолу, за да се промени.
4. Натиснете ENTER за да приемете и предварително.

Тази страница умишлено е оставена празна.

Allen Bradley електрически шнур 4М възстановяване AVI по подразбиране



Прочети цялата инструкция преди програмиране.

бакшиш

За нулиране на VFD P112 промяна на настройките на 1. The VFD ще нулира към фабричните настройки. За мощност цикъл, включете прекъсвача изключва и включва и НМС ще зареди параметрите на заводски в VFD.

P105=65	Maximum Frequency
P106=2	Start Source
P108=4	Speed Reference
P110=2	Decel Time
A451=9	Auto Reset Tries
A452=60	Auto Reset Delay
T201=2	Terminal Block Group (I/O) Terminal 5
T202=6	Terminal Block Group (I/O) Terminal 6
A404=60	Jog Frequency

Тест пуснете двигателя чрез завъртане на една от фурната / качулка бутони, разположени на HUI.



Пълно ръководство VFD на разположение на www.xltovens.com.

VFD Controller Settings						
	Switches On			1832 & 2440	3240 & 3255	3855
	Top	Middle	Bottom			
Single	X			20 Hz	25 Hz	30Hz
Double	X			20 Hz	25 Hz	30Hz
			X	35 Hz	40 Hz	45 Hz
	X		X	35 Hz	40 Hz	45 Hz
Triple	X			20 Hz	25 Hz	30Hz
		X		30 Hz	35 Hz	40 Hz
			X	40 Hz	45 Hz	50 Hz
	X	X		30 Hz	35 Hz	40 Hz
	X		X	40 Hz	45 Hz	50 Hz
		X	X	40 Hz	45 Hz	50 Hz
	X	X	X	45 Hz	50 Hz	55 Hz
Fire Suppression				60 Hz-DO NOT CHANGE		

как да поръчате части

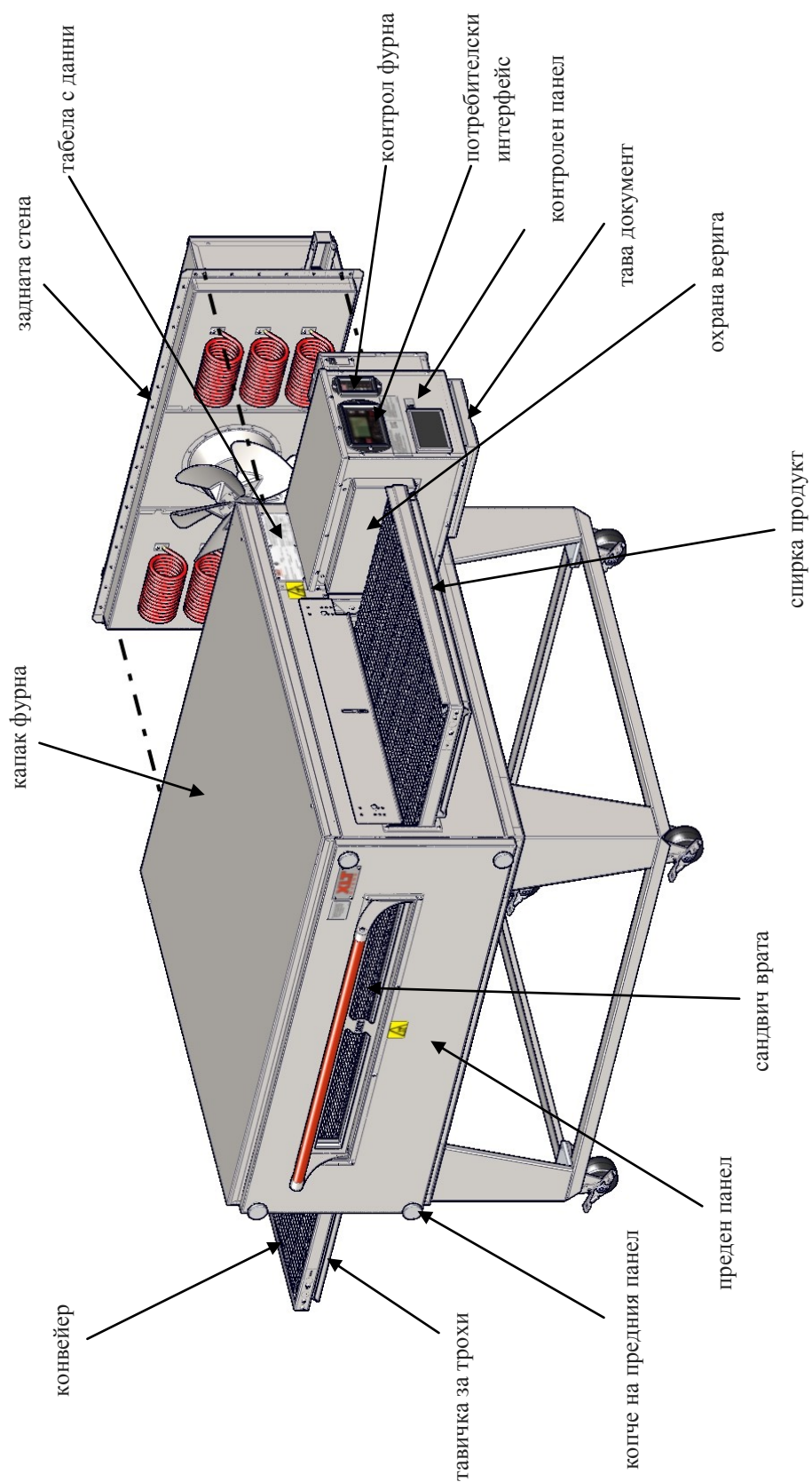
Има готова цялата информация, когато се обаждате XLT. По-долу е даден списък с информация, която се изисква за всички поръчки. В долната част на законопроекта на материалите (ВОМ) по следните части Преглед на страници са допълнителни изисквания, необходими в зависимост от вашата части ред.

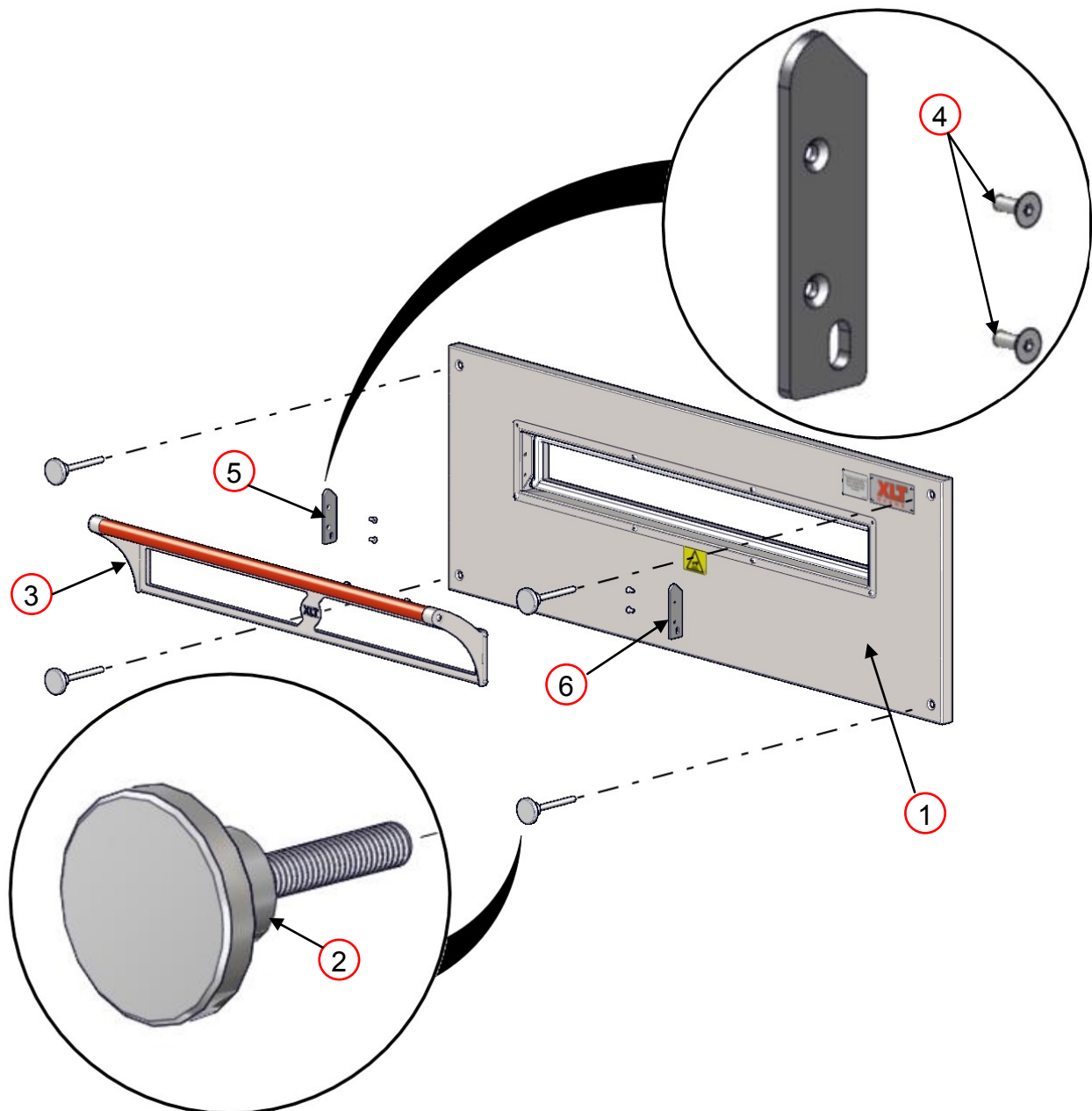
изисква Фурна / ООД информация:

- Модел #
- Сериен #
- Производство Дата
- Телефон #
- Име за контакт
- Бил да
- кораб за
- информация за кредитни карти

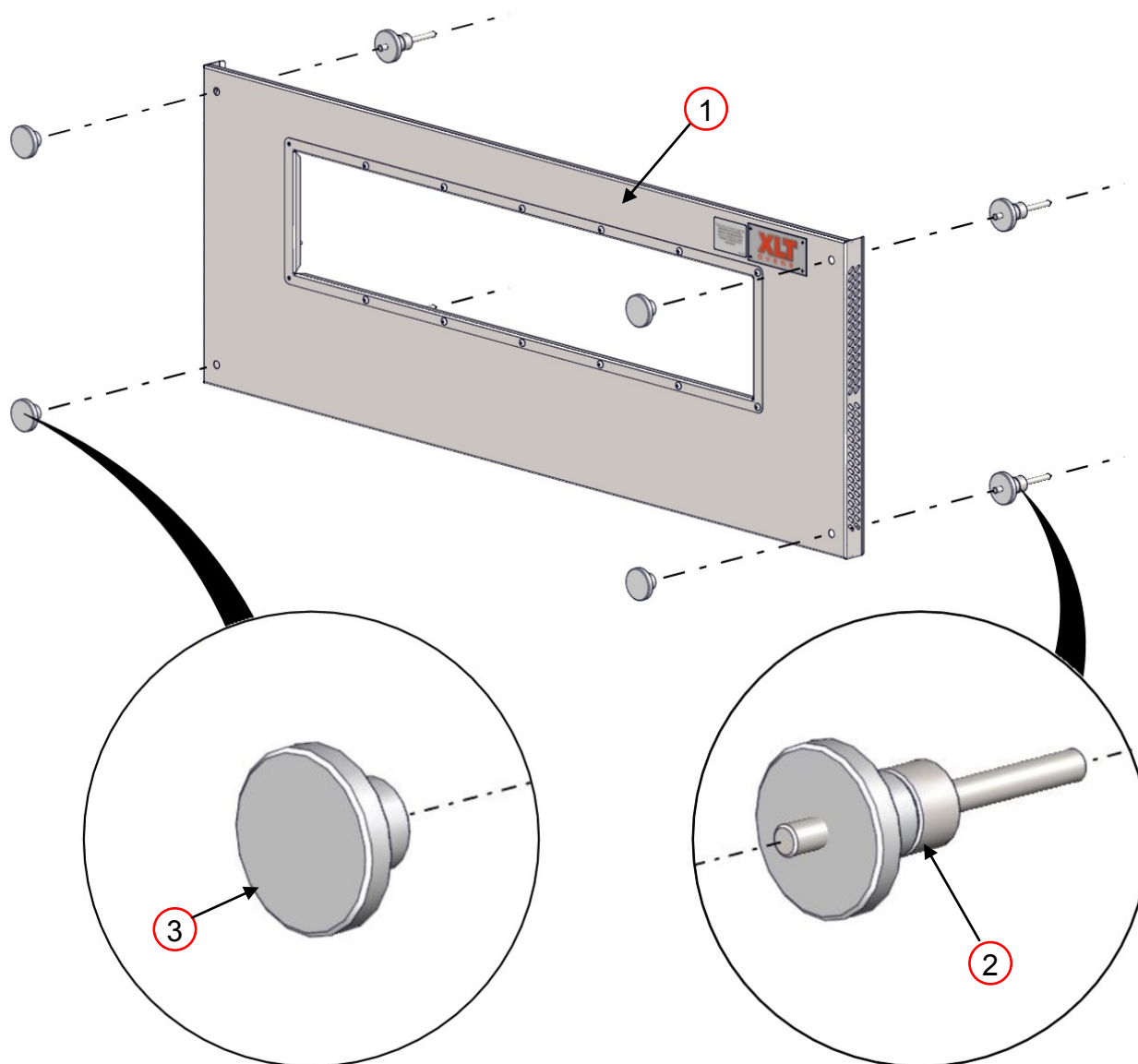
P.O.R = цена при запитване

Всички цени подлежат на промяна, контакт XLT за текущи цени.





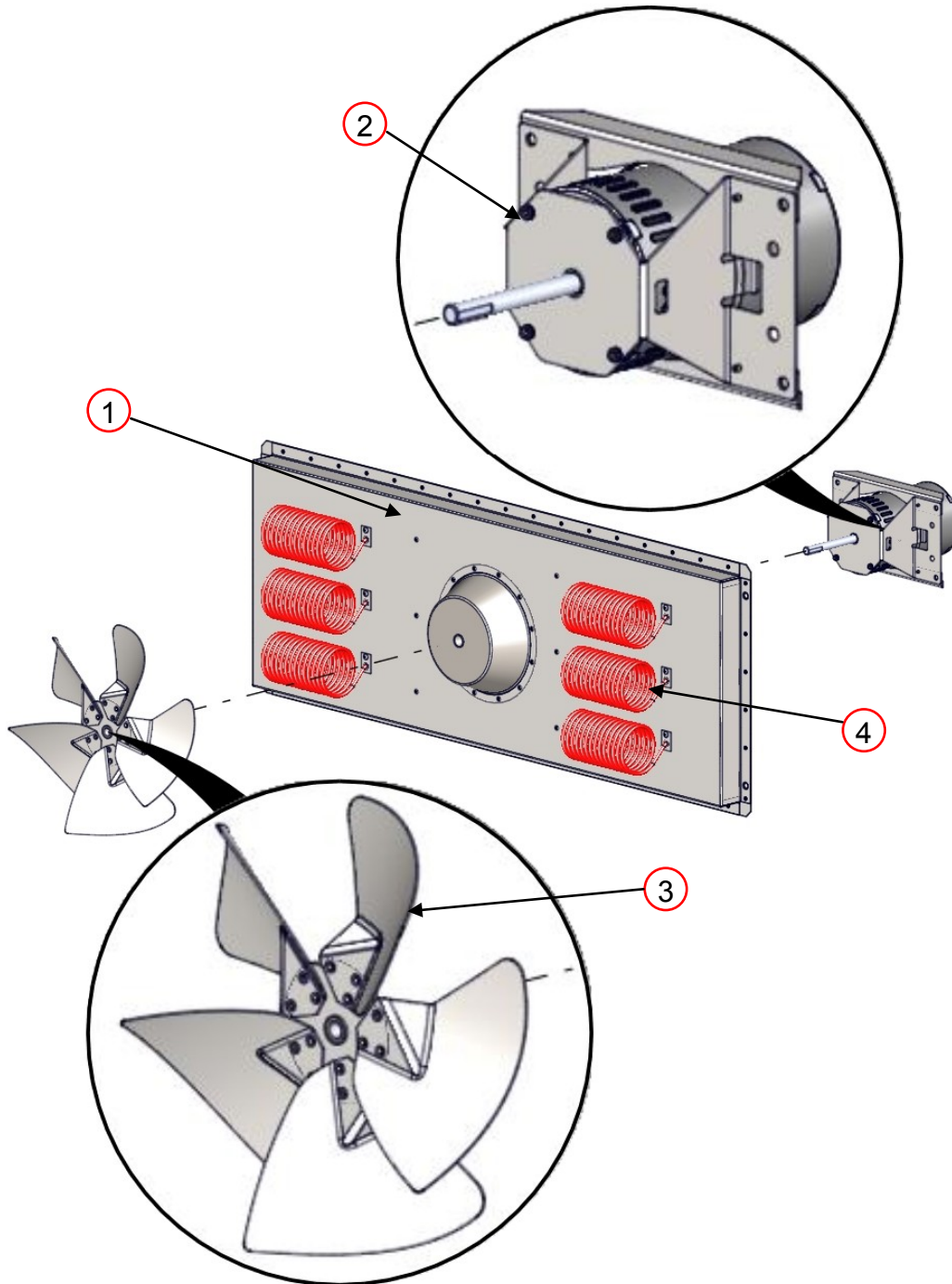
FRONT PANEL			
ITEM	PART NUMBER	DESCRIPTION	YOUR PRICE
1	XA 6500	Front Panel Assembly	P.O.R
2	XA 6505	Front Panel Knob	\$15.90
3	XA 6600	Sandwich Door	P.O.R
4	XF 126-2	Screw 10-24	P.O.R
5	XM 6703	Door Retainer Left	\$13.80
6	XM 6704	Door Retainer Right	\$13.80



EXTENDED FRONT PANEL			
ITEM	PART NUMBER	DESCRIPTION	YOUR PRICE
1	XA 6700	Extended Front Panel	P.O.R
2	XA 6504	Front Panel Knob Assy Ext Frt	\$33.09
3	XP 6505	Front Panel Knob	\$14.49

изисква предната информация на панела:

- Размер на фурната
- Къса или дълга прозорец
- Неръждаема или дърво дръжка
- 3" или 5" прозорец Откриване

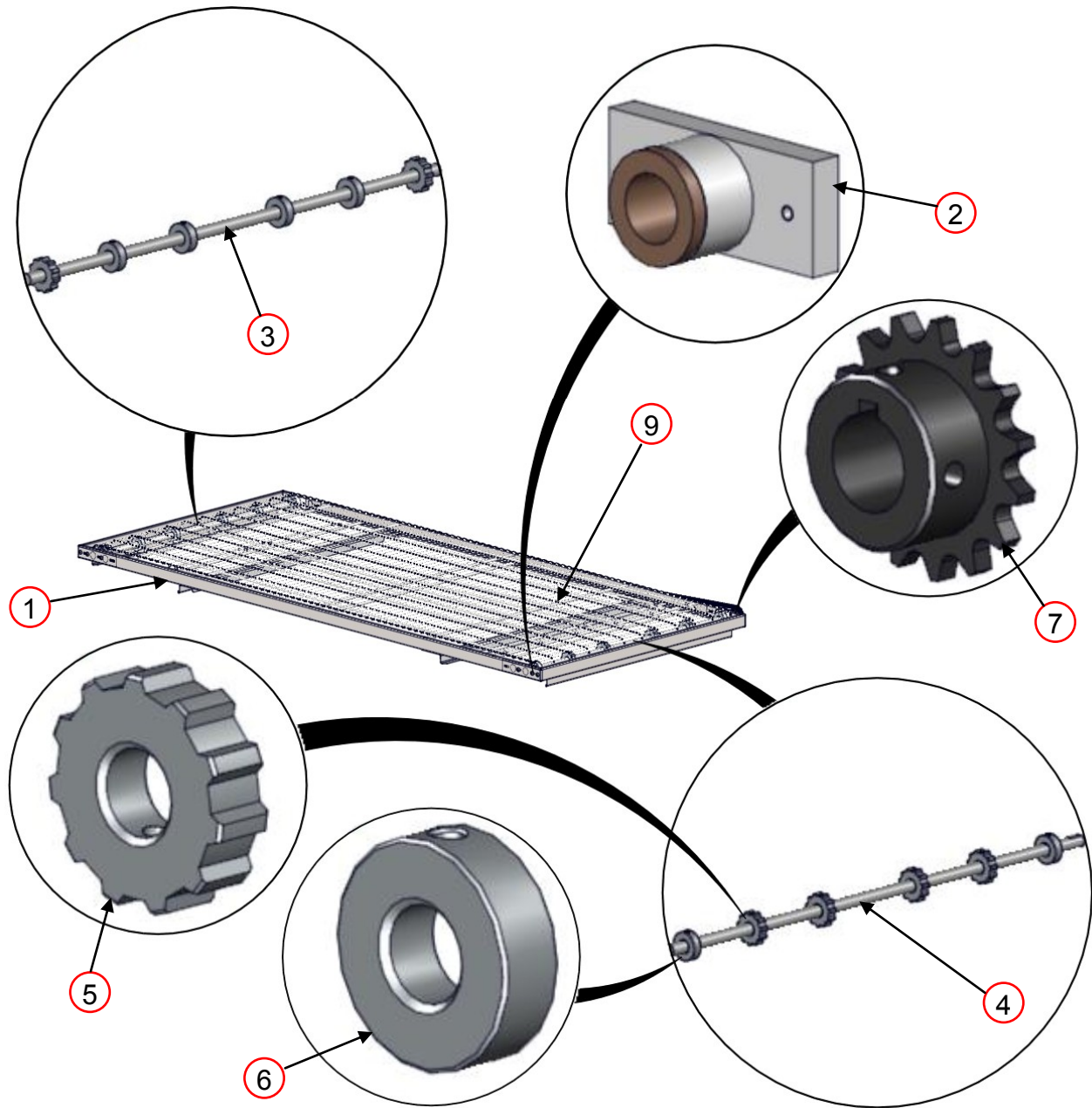


Electric Oven Elements								
Oven Size	208V-4500W	Qty	240V-4500W	Qty	208V-5300W	Qty	240V-5300W	Qty
1832-208 V					x	3		
1832-240 V							x	3
1832-380 V							x	3
2440-208 V	x	6						
2440-240 V			x	6				
2440-380 V			x	6				
3240-208 V	x	6						
3240-240 V			x	6				
3240-380 V			x	6				
3255-208 V					x	6		
3255-240 V							x	6
3255-380 V							x	6
3855-208 V					x	6		
3855-240 V							x	6
3855-380 V							x	6

BACK WALL			
ITEM	PART NUMBER	DESCRIPTION	YOUR PRICE
1	XA 5001	Back Wall Assembly	P.O.R
2	SP 5009A-75	Fan Motor w/ Mount 3/4 HP	\$283.20
3	XA 5200	Fan Blade	P.O.R
4	XP 5201/5202	Heating Element	P.O.R

Задната стена изисквана информация:

- Размер на фурната
- Волтаж

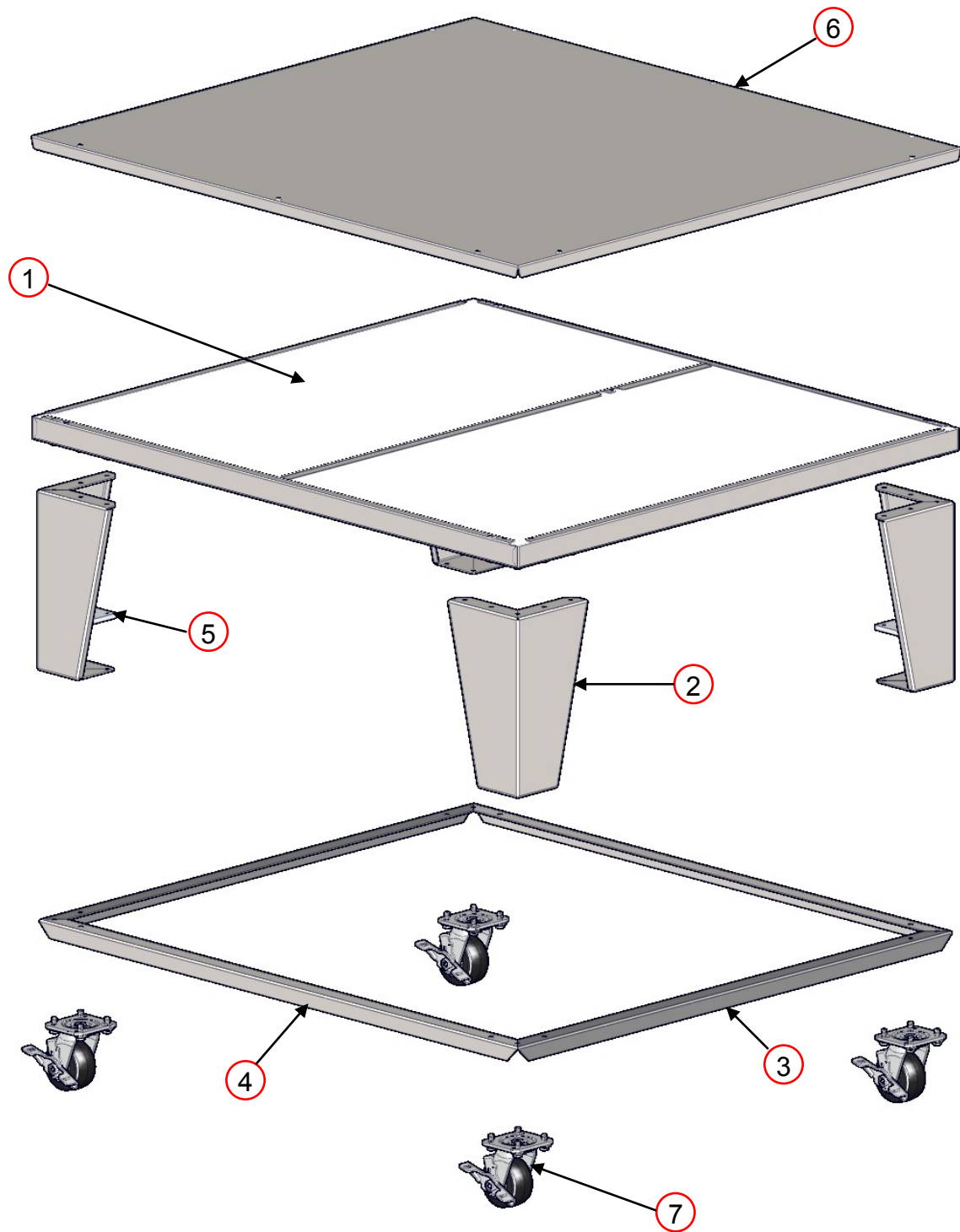


Conveyor Drive Chain not shown

CONVEYOR			
ITEM	PART NUMBER	DESCRIPTION	YOUR PRICE
1	XA 7000	Conveyor Assembly	P.O.R
2	XA 7200	Conveyor Bearing Assembly	\$9.30
3	XM 7301	Conveyor Shaft Idle	P.O.R
4	XM 7302	Conveyor Shaft Drive	P.O.R
5	XP 7403	Conveyor Roll Notched	\$12.20
6	XP 7404	Conveyor Roll Plain	\$11.00
7	XP 9503	Conveyor Sprocket Driven 15	\$15.50
8	XP 9504	Conveyor Drive Chain	\$23.60
9	XP 9506	Conveyor Belt	P.O.R

изисква конвейерно информация:

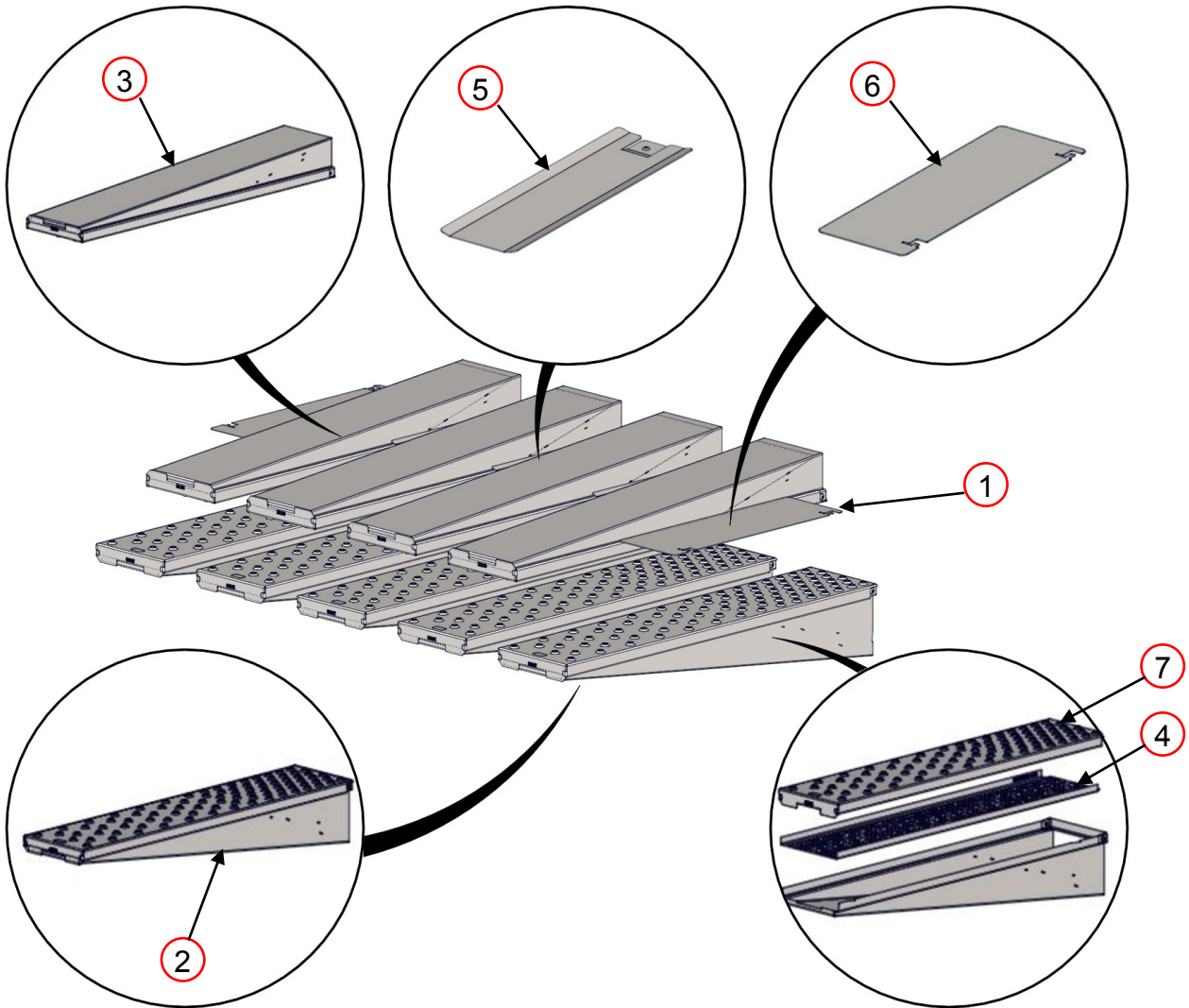
- Фурна Размер
- сплит колан или стандартен колан



BASE			
ITEM	PART NUMBER	DESCRIPTION	YOUR PRICE
1	XA 1001	Base Assembly	P.O.R
2	XM 1003-15	Base Leg	\$65.40
3	XM 1006	Side Leg Angle	P.O.R
4	XM 1007	Front/Back Leg Angle	P.O.R
5	XM 1008	Bolster Plate	\$11.50
6	XM 1010	Oven Lid	P.O.R
7	XP 1004	Caster	\$21.60

изисква базова информация:

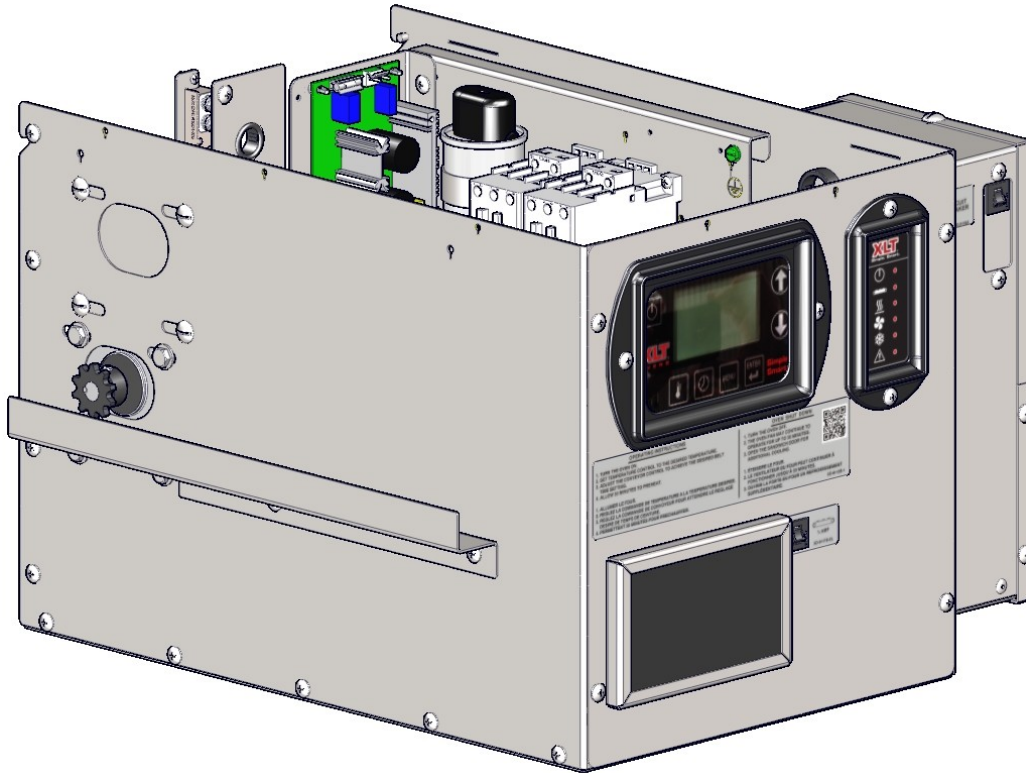
- Размер на фурната
- Единична, двойна или тройна стак



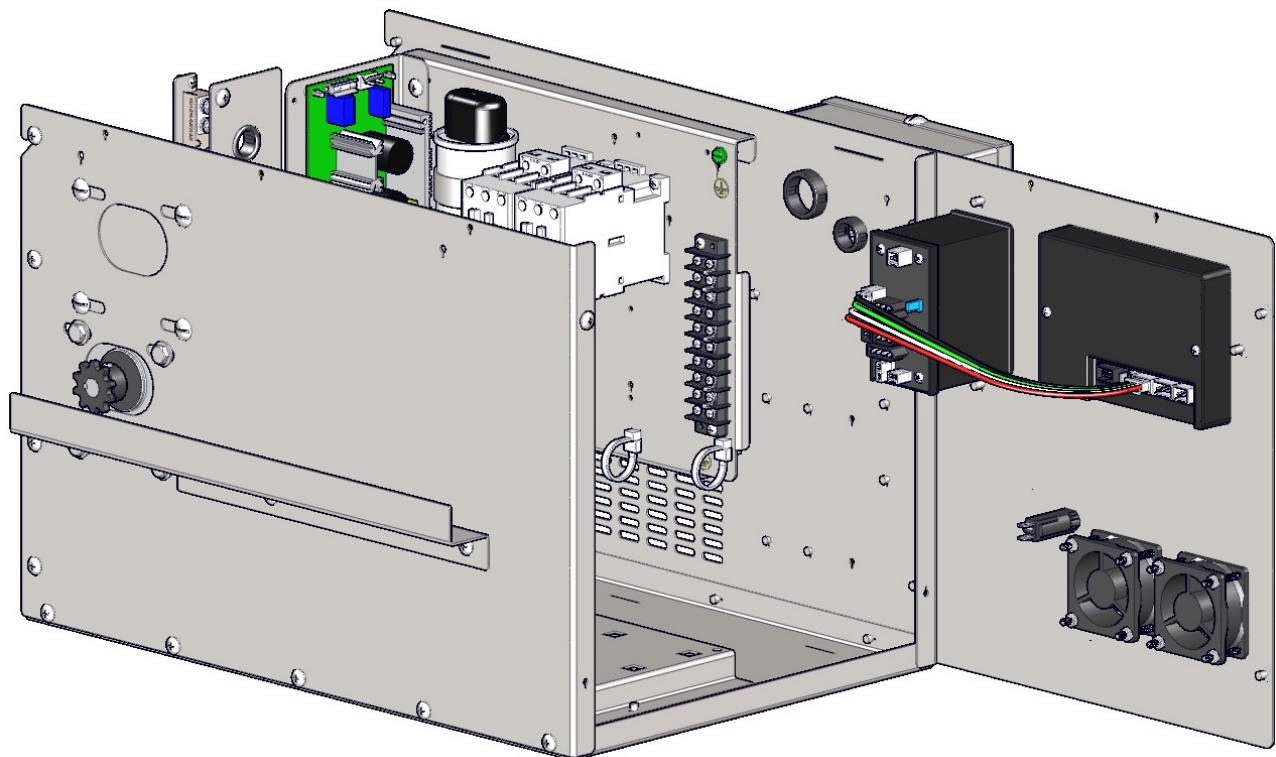
FINGERS			
ITEM	PART NUMBER	DESCRIPTION	YOUR PRICE
1	XA 8Xxxxx	Finger Group Assembly	P.O.R
2	XA 8001-B	Finger Body Bottom	P.O.R
3	XA 8001-T	Finger Body Top	P.O.R
4	XM 8004	Finger Inner Plate Perforated	P.O.R
5	XM 8009-S	Finger Block Off Snap	\$12.60
6	XM 8024	EndLoss Plate	P.O.R
7	XM 8025	EndLoss Plate	P.O.R
8	XM 8xxx	Finger Outer Plate	P.O.R

пръста изисквана информация:

- Размер на фурната
- Потребителско име
- Номер на част от предната част на пръста външния



Работно положение (показано с капак отстранени)



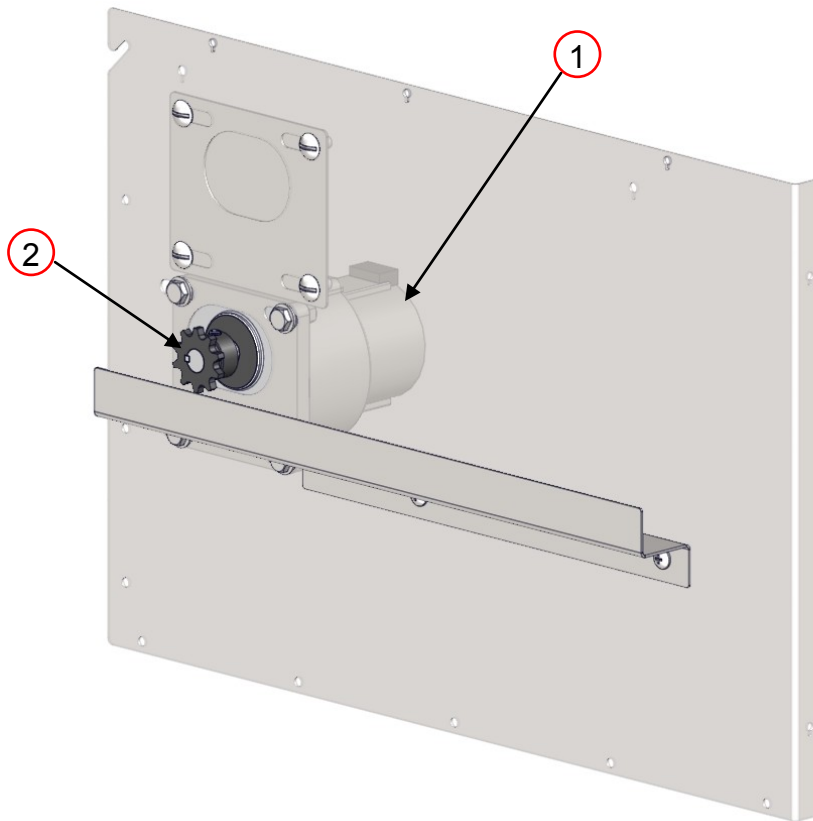
обслужване Позиция



CONTROL PANEL			
ITEM	PART NUMBER	DESCRIPTION	YOUR PRICE
1	SP 4520-EL	Fan Guard / Filter Holder	\$9.30
2	XP 4170-LUI	Large User Interface	P.O.R
3	XP 4175-MC	Oven Control	P.O.R
4	XP 4501-EL	FPPG Fan EL M2	\$35.20
5	XP 4515-CB	Circuit Breaker	\$6.95
6	XP 4520-EL	Fan Filter	\$1.95

необходима информация на контролния панел:

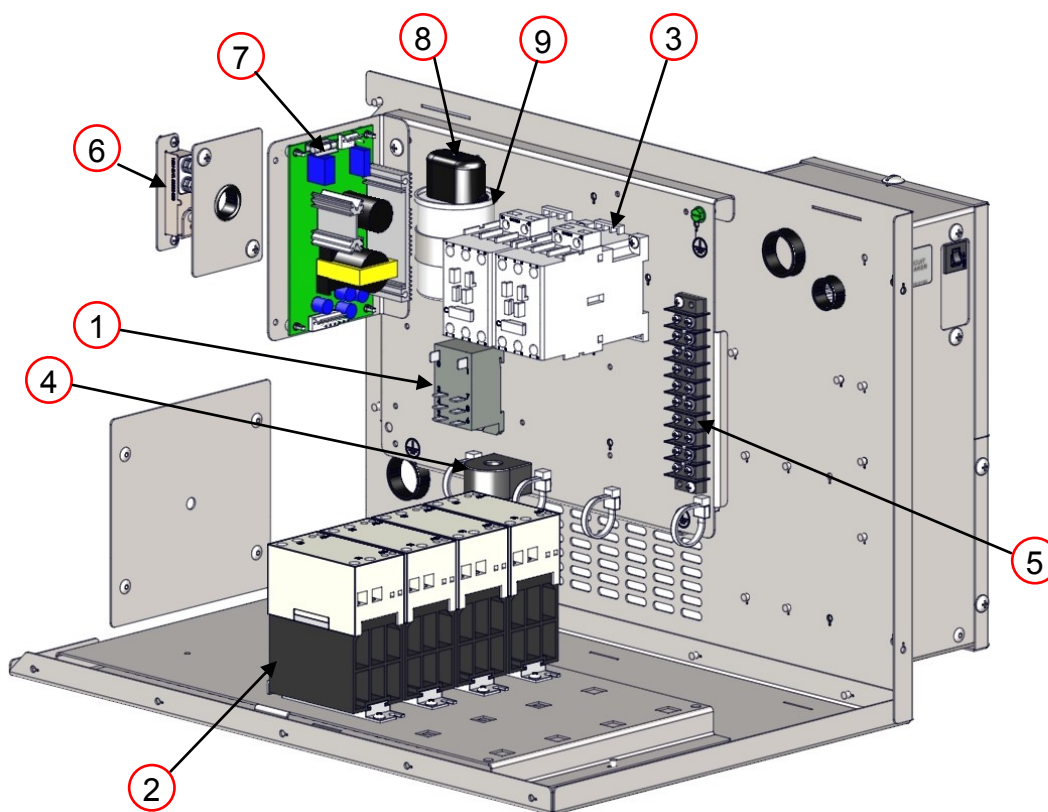
- Размер на фурната
- Волтаж
- Прекъсвач усилвател рейтинг
- посока транспортни ленти



CONTROL BOX FRONT			
ITEM	PART NUMBER	DESCRIPTION	YOUR PRICE
1	XA 4117-12.5 RPM STD	Conv Motor Assy 12.5 RPM STD	\$305.30
2	XP 4155	Sprocket Conveyor Drive 10T	\$15.70

изисква контрол кутия предната информация:

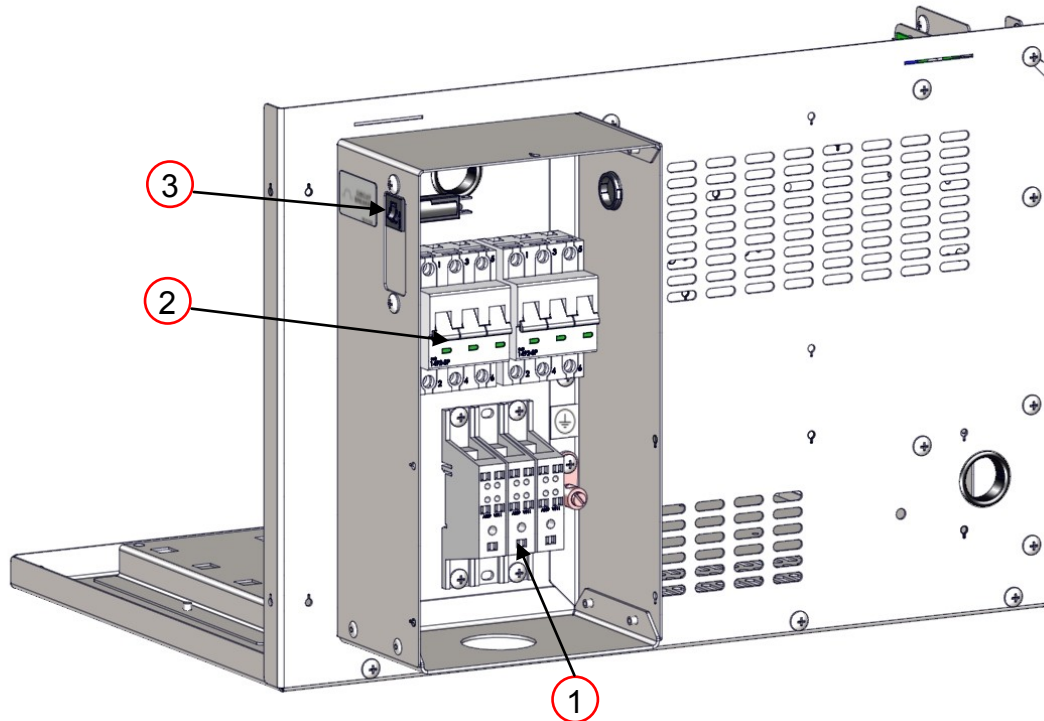
- Размер на фурната
- сплит колан или стандартен колан



CONTROL BOX BACK			
ITEM	PART NUMBER	DESCRIPTION	YOUR PRICE
1	HP 2067A-24VDC	Relay 8 Pin 30A 24VDC	P.O.R
2	XP 4305-50	Relay 50A Solid State	\$159.70
3	XP 4306A-50	50 Amp 3 Phase Contactor	\$236.60
4	XP 4310A	Current Sensor	P.O.R
5	XP 4701A-10	Terminal Strip 10 Place	P.O.R
6	XP 4713A	High Temp Limit Switch S3	\$53.10
7	XP 4716	Power Supply PS	\$32.40
8	XP 5012	Capacitor Boot	\$2.30
9	XP 5014-30	Capacitor Baldor 3/4 HP 30uF	\$18.60

изисква контрол кутия Обратна информация:

- Размер на фурната
- Волтаж

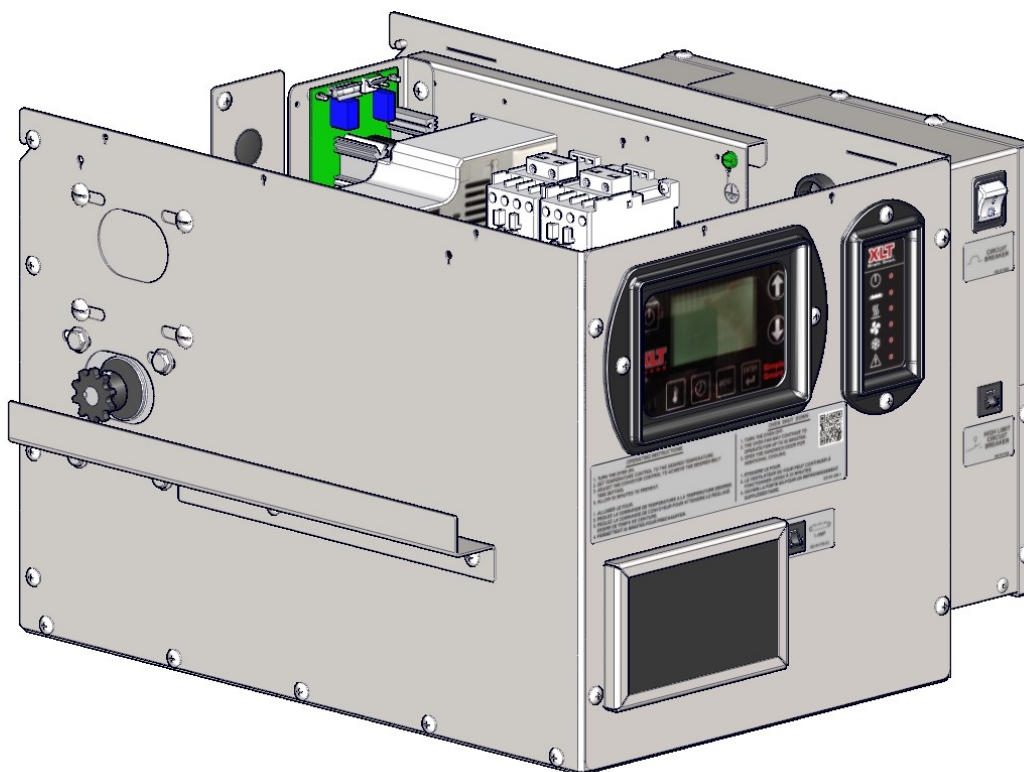


CONTROL BOX REAR			
ITEM	PART NUMBER	DESCRIPTION	YOUR PRICE
1	XP 4302A	1 Pole Power Block Electric	P.O.R
2	XP 4303	3 Pole Circuit Breaker EL	\$160.40
3	XP 4515-CB-0.5A	1/2 Amp Circuit Breaker	P.O.R

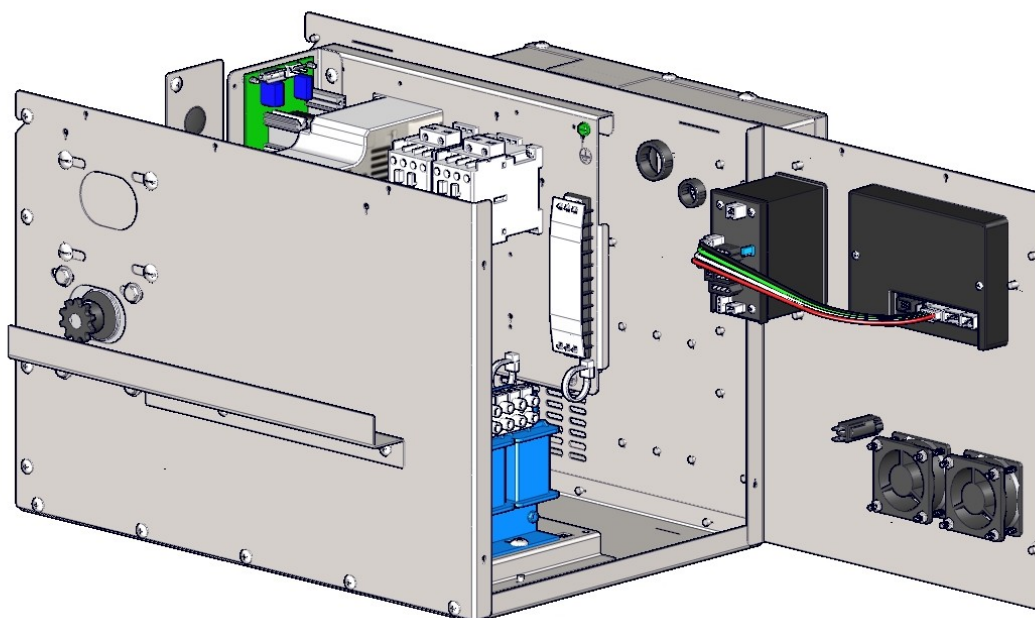
изисква контрол кутия задна информация:

- Размер на фурната
- Волтаж

Тази страница умишлено е оставена празна.



Работно положение (показано с капак отстранени)



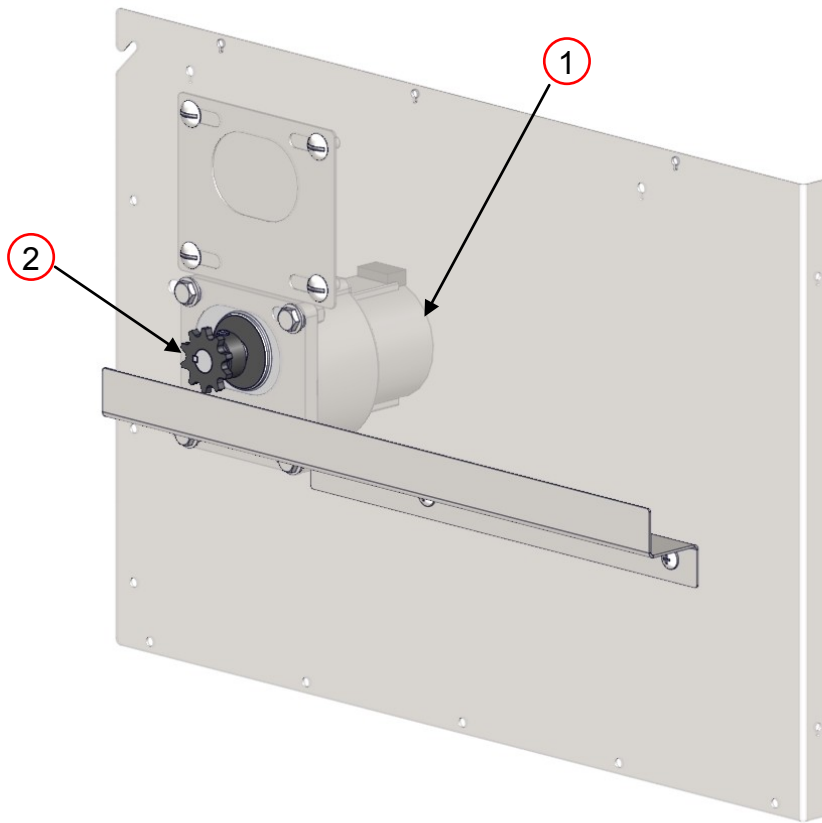
обслужване Позиция



CONTROL PANEL			
ITEM	PART NUMBER	DESCRIPTION	YOUR PRICE
1	SP 4520-EL	Fan Guard / Filter Holder	\$9.30
2	XP 4170-LUI	Large User Interface	P.O.R
3	XP 4175-MC	Oven Control	P.O.R
4	XP 4501-EL	FPPG Fan EL M2	\$35.20
5	XP 4515-CB	Circuit Breaker	\$6.95
6	XP 4520-EL	Fan Filter	\$1.95

необходима информация на контролния панел:

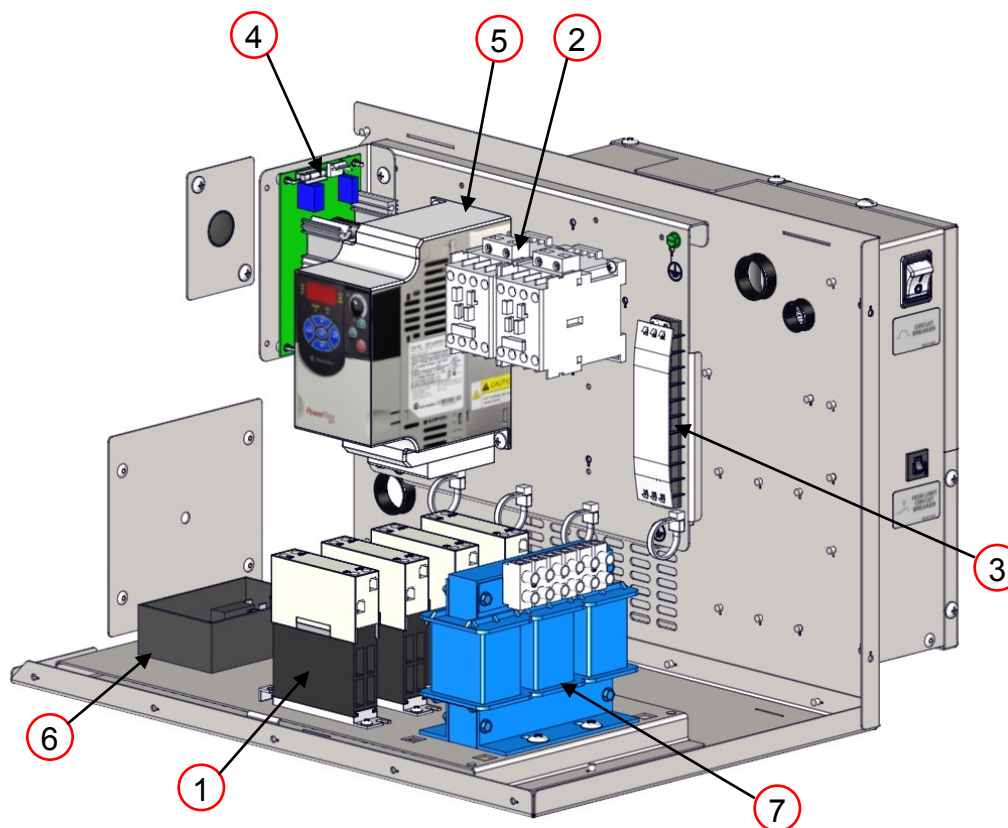
- Размер на фурната
- Волтаж
- Прекъсвач усилвател рейтинг
- посока транспортни ленти



CONTROL BOX FRONT			
ITEM	PART NUMBER	DESCRIPTION	YOUR PRICE
1	XA 4117-12.5 RPM STD	Conv Motor Assy 12.5 RPM STD	\$305.30
2	XP 4155	Sprocket Conveyor Drive 10T	\$15.70

изисква контрол кутия предната информация:

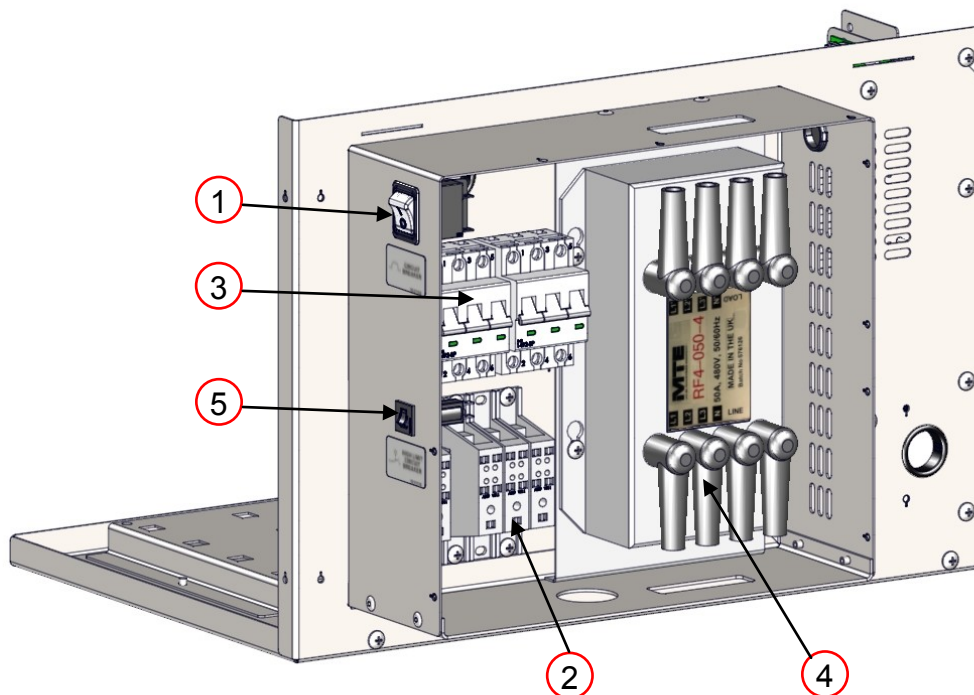
- Размер на фурната
- сплит колан или стандартен колан



CONTROL BOX BACK			
ITEM	PART NUMBER	DESCRIPTION	YOUR PRICE
1	XP 4305A-30	Relay 30A Solid State	\$176.20
2	XP 4306B-30	30 Amp 3 Phase Contactor	\$195.80
3	XP 4701A-10	Terminal Strip 10 Place	P.O.R
4	XP 4716	Power Supply PS	\$32.40
5	XP 4718-4.2	VFD Allen Bradley Power Flex 4M	P.O.R
6	XP 4720A-LS	Watlow LS High Temp Cont	P.O.R
7	XP 4722A	3 PH 5% Line Reactor	P.O.R

изисква контрол кутия Обратна информация:

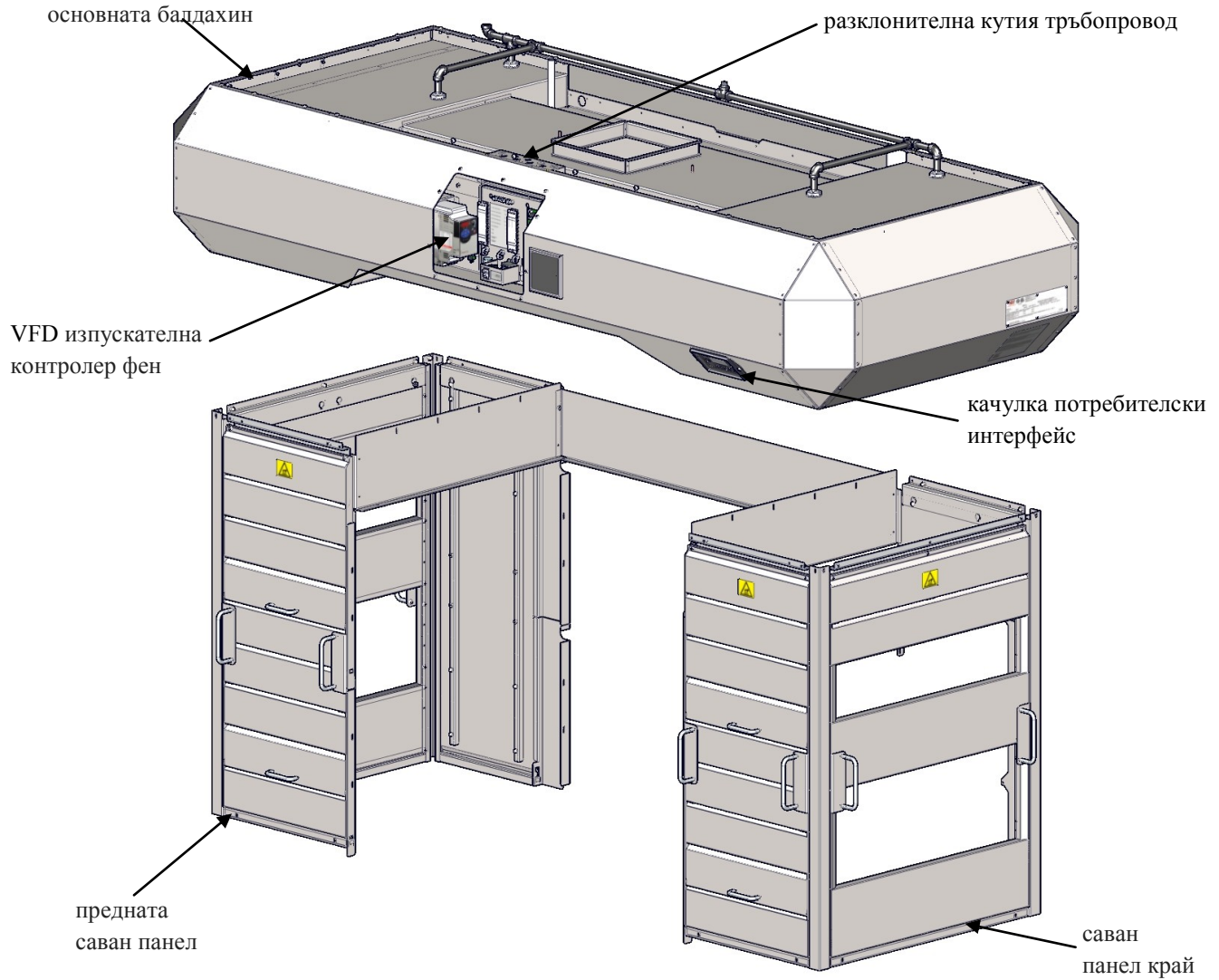
- Размер на фурната
- Волтаж



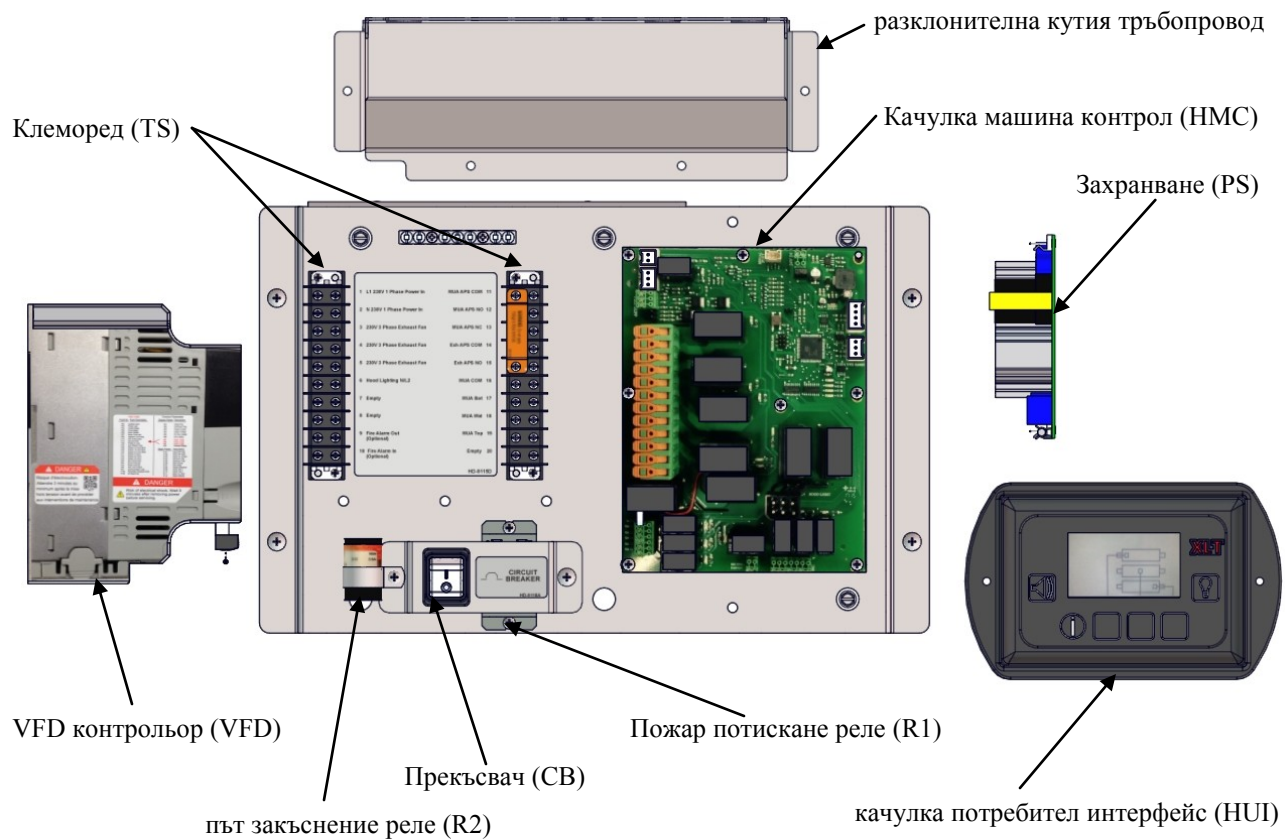
CONTROL BOX REAR			
ITEM	PART NUMBER	DESCRIPTION	YOUR PRICE
1	HP 2060A	Circuit Breaker Exh Fan	P.O.R
2	XP 4302A	1 Pole Power Block Electric	\$16.80
3	XP 4303	3 Pole Circuit Breaker EL	\$160.40
4	XP 4304A	Filter EMI 4 Wire	P.O.R
5	XP 4515-CB-0.5A	1/2 Amp Circuit Breaker	P.O.R

изисква контрол кутия задна информация:

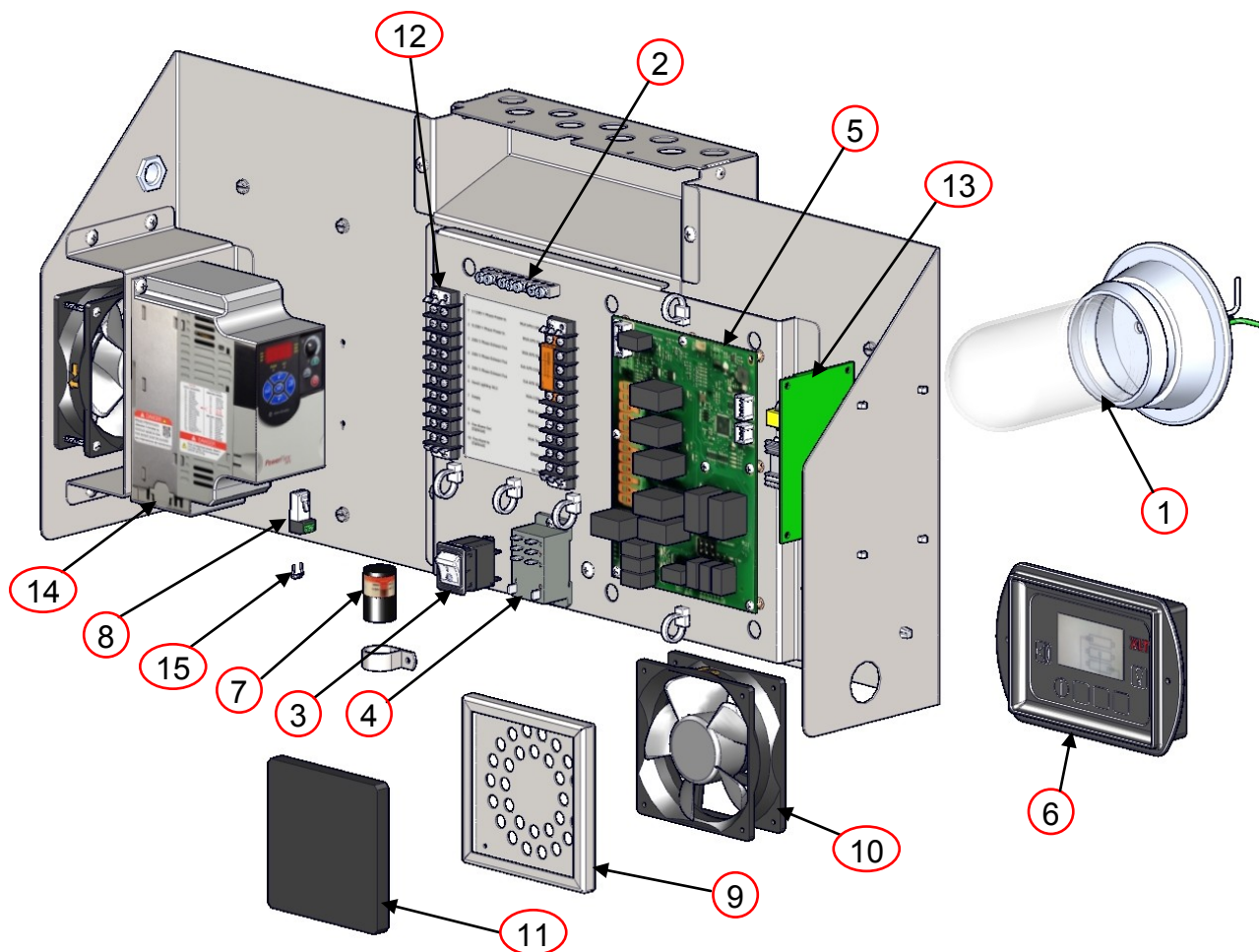
- Размер на фурната
- Волтаж



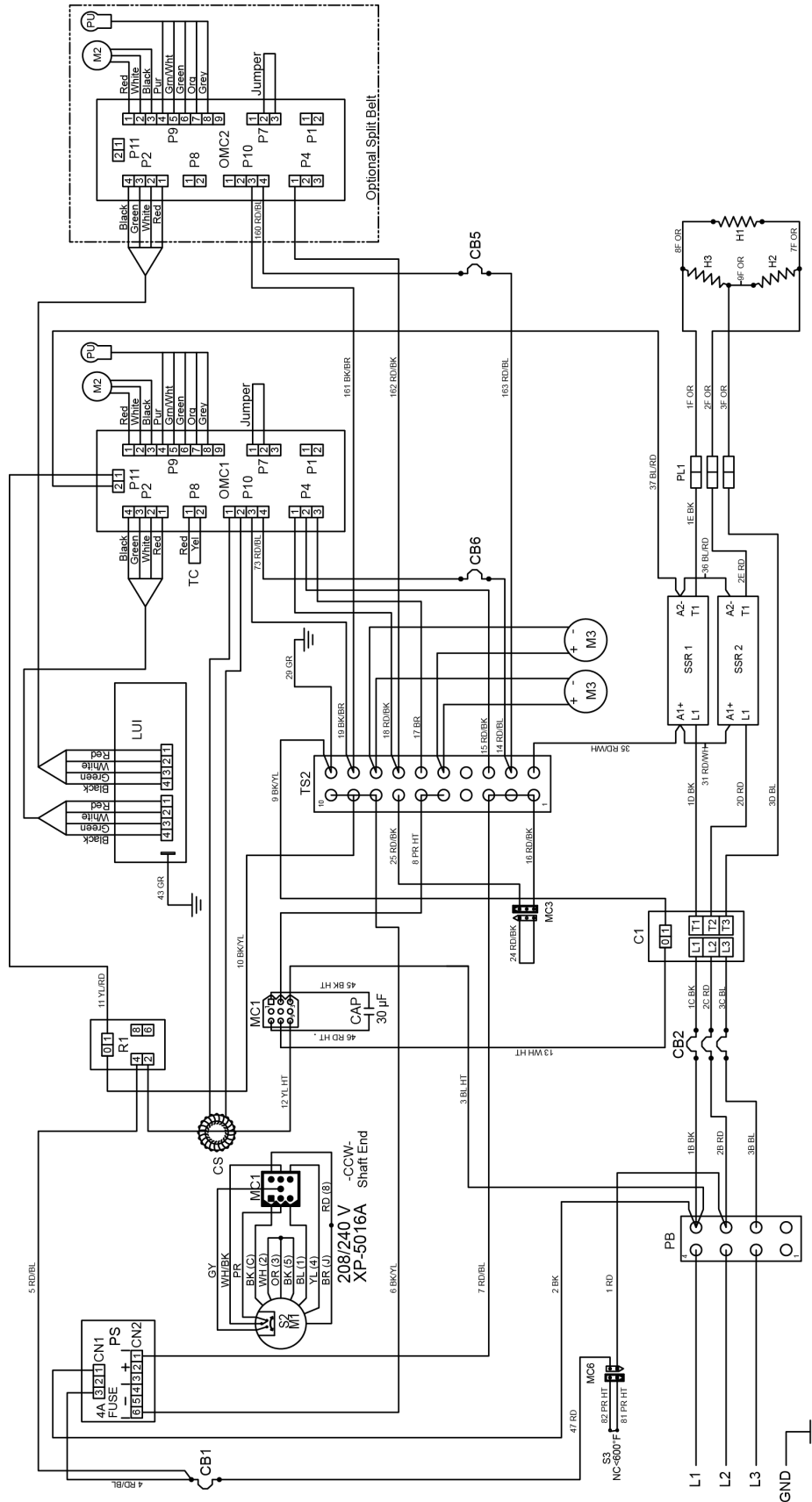
VFD контролна кутия кутия VFD контрол с пожарогасител



контрол кутия VFD (покрытие отстранени)



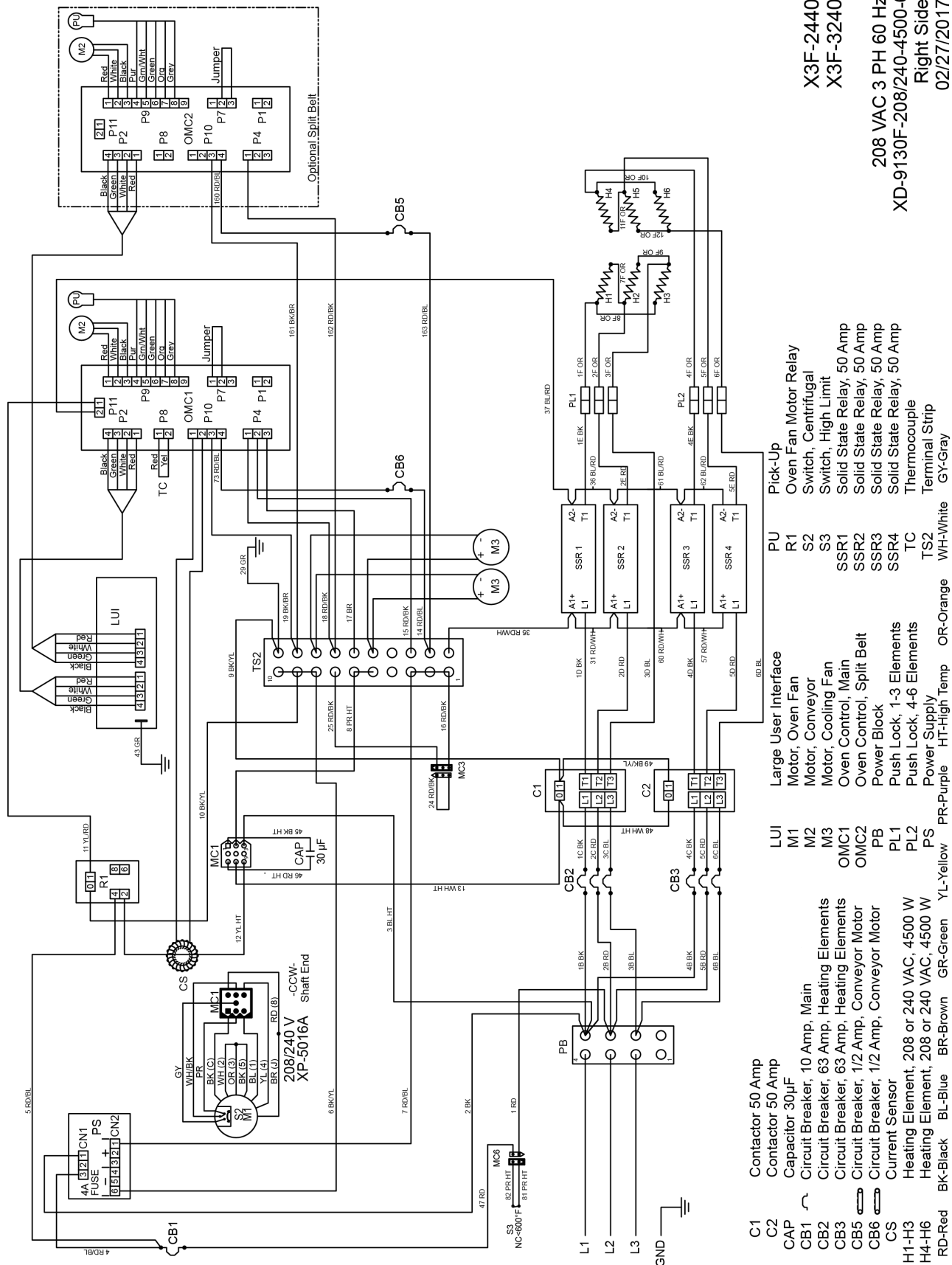
VFD W/ FIRE SUPPRESSION			
ITEM	PART NUMBER	DESCRIPTION	YOUR PRICE
1	HP-1251	Light Assembly	\$57.80
2	HP-2058	Ground Bar 7 POS	\$55.70
3	HP-2060	Circuit Breaker Exhaust Fan	\$52.30
4	HP-2067-24VDC	Relay 8 Pin 30A 24 VDC	\$23.70
5	HP-2070-MC	Hood Machine Control	P.O.R
6	HP-2071-UI	Hood User Interface	P.O.R
7	HP-2072	Time Delay Relay R2	P.O.R
8	HP-4718-RJ45	RJ45 Terminal Block	\$2.30
9	SP-4520-GA	Fan Guard / Filter Repl Kit GA	\$5.60
10	XP-4501-GA	FPPG Fan Gas M2	P.O.R
11	XP-4520-GA	Fan Filter	\$1.95
12	XP-4701-10	Terminal Strip 10 Place	\$7.00
13	XP-4716	Power Supply	\$32.40
14	XP-4718-4.2	VFD Allen Bradley Power Flex 4M	P.O.R
15	XW-2900	120 Ohm Terminating Resistor	P.O.R



- C1 Contactor 50 Amp
- CAP Capacitor 30µF
- CB1 Circuit Breaker, 10 Amp, Main
- CB2 Circuit Breaker, 63 Amp, Heating Elements
- CB5 Circuit Breaker, 1/2 Amp, Conveyor Motor
- CB6 Circuit Breaker, 1/2 Amp, Conveyor Motor
- CS Current Sensor
- H1-H3 Heating Element, 208 or 240 VAC, 5300 W
- LUI Large User Interface
- RD-Red BK-Black BL-Blue BR-Brown GR-Green YL-Yellow PR-Purple HT-High Temp OR-Orange WH-White GY-Gray
- M1 Motor, Oven Fan
- M2 Motor, Conveyor
- M3 Motor, Cooling Fan
- OMC1 Oven Control, Main
- OMC2 Oven Control, Split Belt
- PB Power Block
- PL1 Push Lock, 1-3 Elements
- PS Power Supply
- PU Pick-Up
- R1 Motor, Fan Motor Relay
- S2 Switch, Centrifugal
- S3 Switch, High Limit
- SSR1 Solid State Relay, 50 Amp
- SSR2 Solid State Relay, 50 Amp
- TC Thermocouple
- TS2 Thermocouple
- Terminal Strip

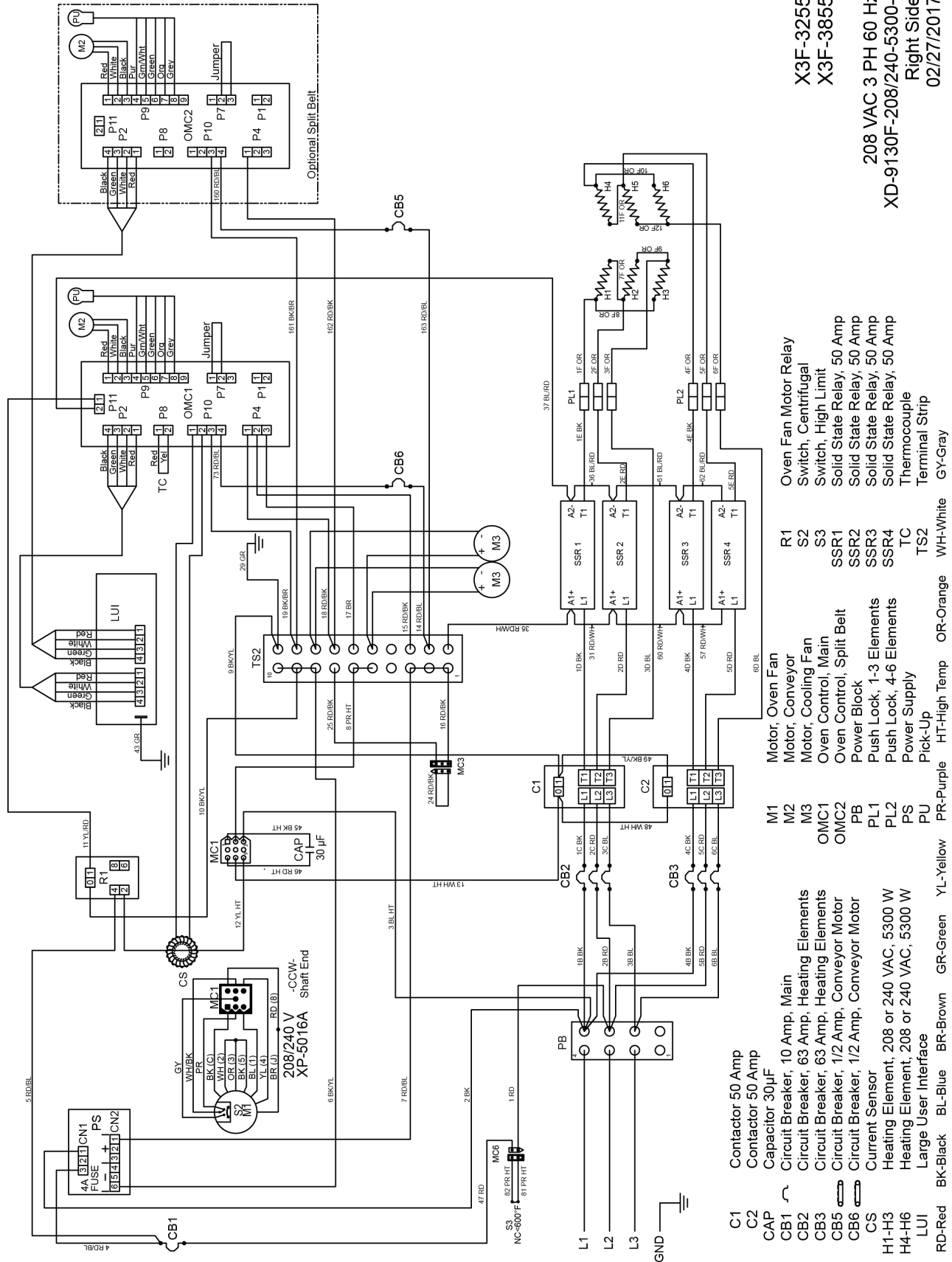
X3F-1832

208/240 VAC 3 PH 60 Hz
 XD-9130F-208/240-5300-3
 Right Side
 02/27/2017



X3F-2440
X3F-3240

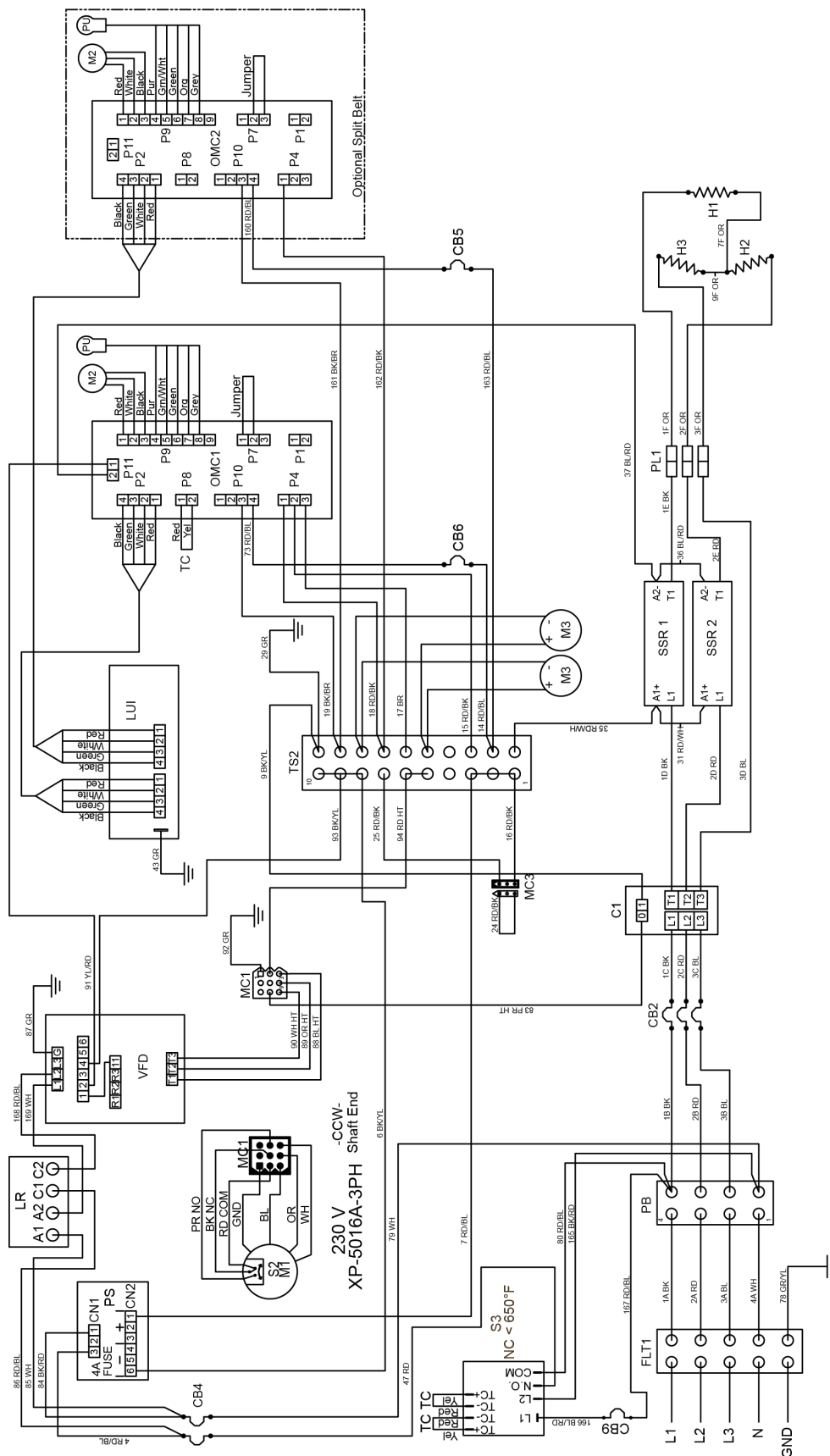
208 VAC 3 PH 60 HZ
XD-9130F-208/240-4500-6
Right Side
02/27/2017



X3F-3255
X3F-3855

208 VAC 3 PH 60 HZ
XD-9130F-208/240-5300-6
Right Side
02/27/2017

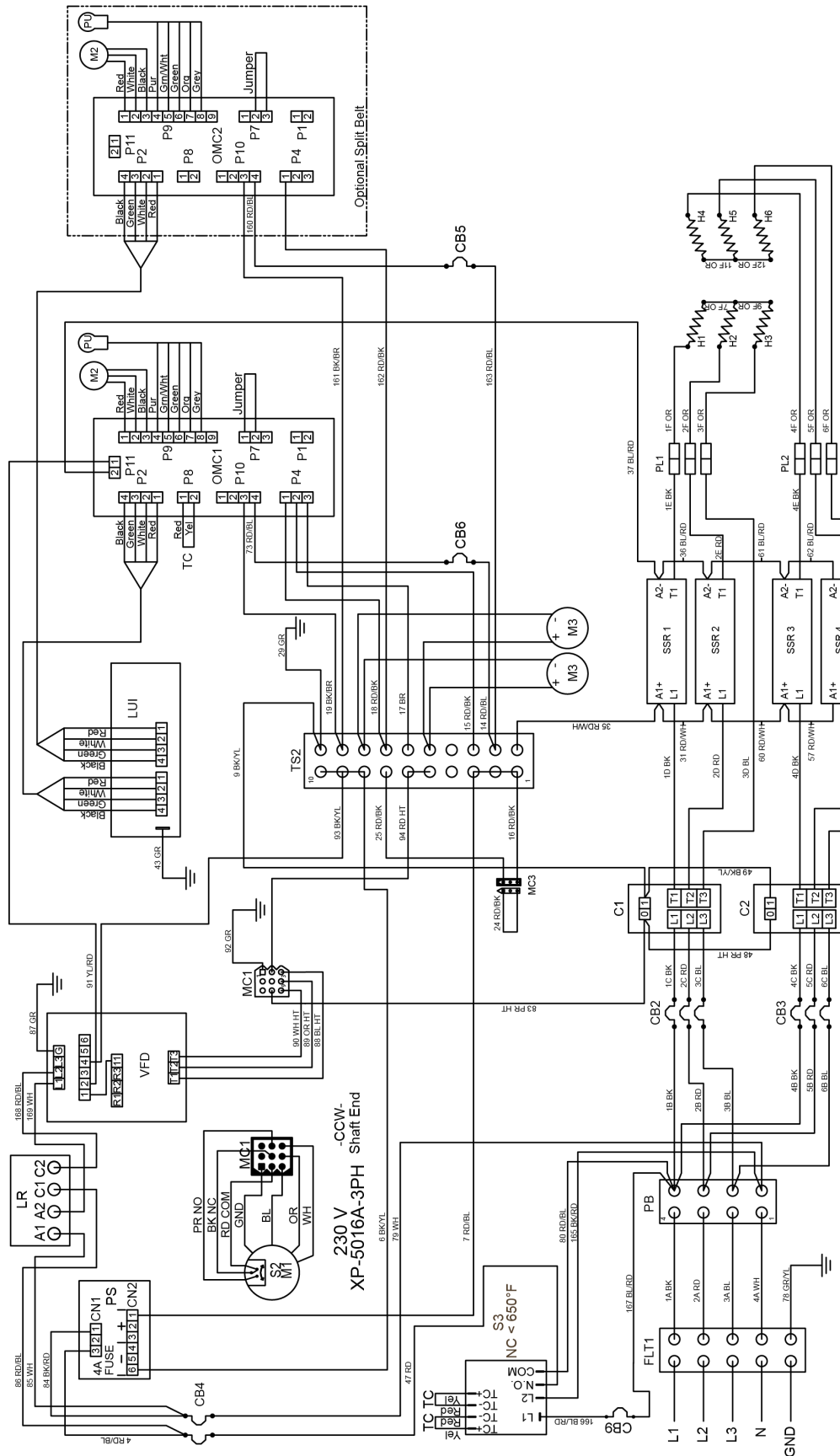
- C1 Contactor 50 Amp
- C2 Contactor 50 Amp
- CAP Capacitor 30µF
- CB1 Circuit Breaker, 10 Amp, Main
- CB2 Circuit Breaker, 63 Amp, Heating Elements
- CB3 Circuit Breaker, 63 Amp, Heating Elements
- CB5 Circuit Breaker, 1/2 Amp, Conveyor Motor
- CB6 Circuit Breaker, 1/2 Amp, Conveyor Motor
- CS Current Sensor
- H1-H3 Heating Element, 208 or 240 VAC, 5300 W
- H4-H6 Heating Element, 208 or 240 VAC, 5300 W
- LUI Large User Interface
- RD-Red
- BK-Black
- BL-Blue
- BR-Brown
- GR-Green
- YL-Yellow
- PR-Purple
- HT-High Temp
- OR-Orange
- WH-White
- GY-Gray
- M1 Motor, Oven Fan
- M2 Motor, Conveyor
- M3 Motor, Cooling Fan
- OMC1 Oven Control, Main
- OMC2 Oven Control, Split Belt
- PB Power Block
- PL1 Push Lock, 1-3 Elements
- PL2 Push Lock, 4-6 Elements
- PS Power Supply
- PU Pick-Up
- R1 Oven Fan Motor Relay
- S2 Switch, Centrifugal
- S3 Switch, High Limit
- SSR1 Solid State Relay, 50 Amp
- SSR2 Solid State Relay, 50 Amp
- SSR3 Solid State Relay, 50 Amp
- SSR4 Solid State Relay, 50 Amp
- TC Thermocouple
- TS2 Terminal Strip



- C1 Contactor, 30 Amp
- CB2 Circuit Breaker, 63 Amp, Heating Elements
- CB4 Circuit Breaker, 10 Amp, Main
- CB5 Circuit Breaker, 1/2 Amp, Conveyor Motor
- CB6 Circuit Breaker, 1/2 Amp, Conveyor Motor
- CB9 Circuit Breaker, 1/2 Amp, High Limit
- CS Current Sensor
- FLT1 Filter, Control Voltage
- H1-H3 Heating Element, 240 VAC, 5300 W
- LUI Large User Interface
- RD-Red BK-Black BL-Blue BR-Brown GR-Green YL-Yellow PR-Purple HT-High Temp OR-Orange WH-White GT-Gray
- LR Line Reactor, 5% Impedance
- M1 Motor, Oven Fan
- M2 Motor, Conveyor
- M3 Motor, Cooling Fan
- OMC1 Oven Control, Main
- OMC2 Oven Control, Split Belt
- PB Power Block
- PL1 Push Lock, 1-3 Elements
- PS Power Supply
- Line Reactor, 5% Impedance
- Motor, Oven Fan
- Motor, Conveyor
- Motor, Cooling Fan
- Oven Control, Main
- Oven Control, Split Belt
- Power Block
- Push Lock, 1-3 Elements
- Power Supply
- HT-High Temp
- OR-Orange
- WH-White
- GT-Gray
- PU Pick-Up
- S2 Switch, Centrifical
- S3 Switch, High Limit
- SSR1 Solid State Relay, 30 Amp
- SSR2 Solid State Relay, 30 Amp
- TC Thermocouple
- TS2 Terminal Strip
- VFD Variable Frequency Drive

X3F-1832

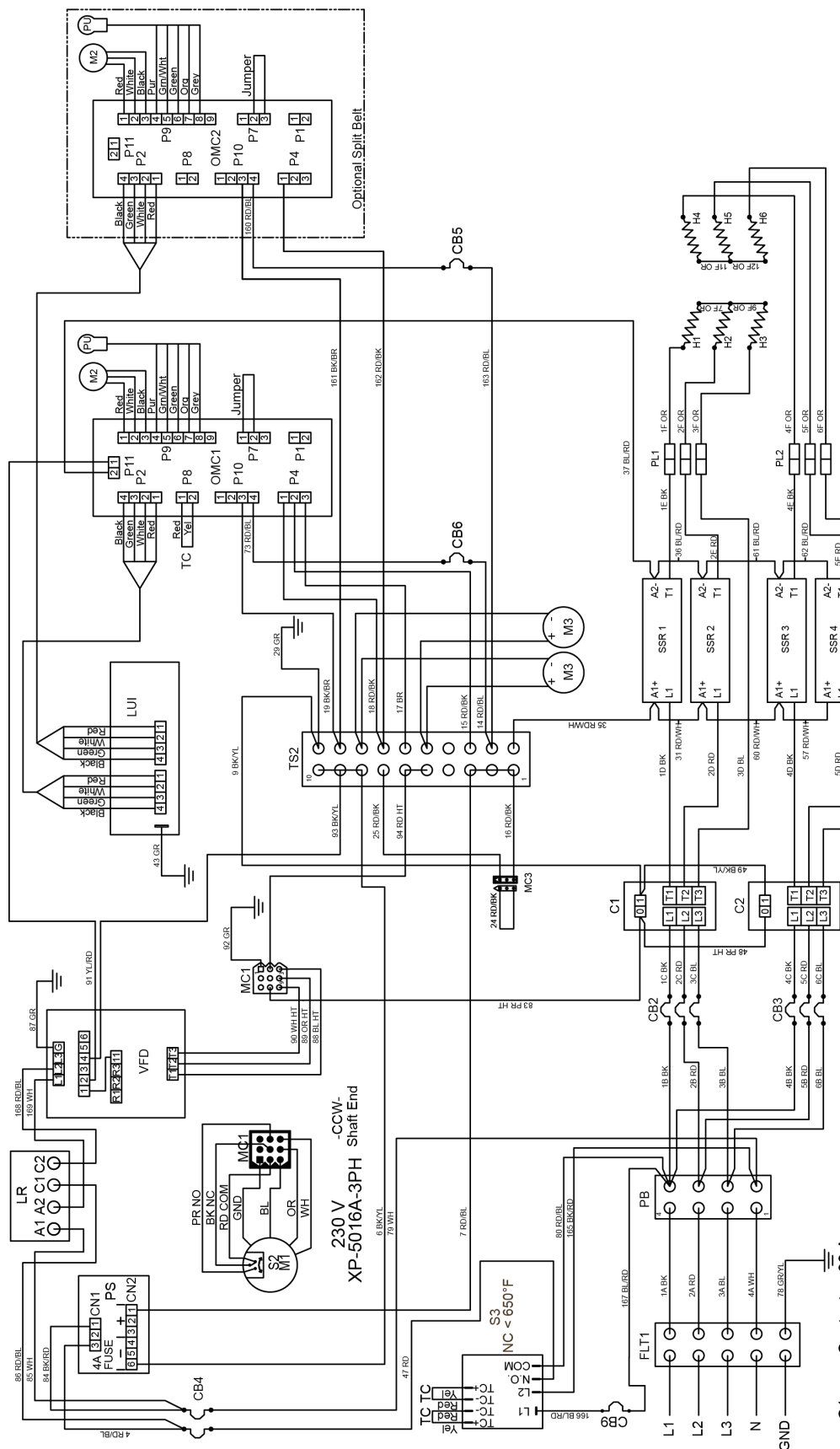
380 VAC 3 PH 50 HZ
 XD-9130F-380-5300-3
 Right Side
 02/27/2017



- C1 Contactor 30 Amp
- C2 Contactor 30 Amp
- CB2 Circuit Breaker, 63 Amp, Heating Elements
- CB3 Circuit Breaker, 63 Amp, Heating Elements
- CB4 Circuit Breaker, 10 Amp, Main
- CB5 Circuit Breaker, 10 Amp, Main
- CB6 Circuit Breaker, 1/2 Amp, Conveyor Motor
- CB9 Circuit Breaker, 1/2 Amp, High Limit
- FLT1 Filter, Control Voltage
- H1-H3 Heating Element, 240 VAC, 4500 W
- H4-H6 Heating Element, 240 VAC, 4500 W
- LUI Large User Interface
- LR Line Reactor, 5% Impedance
- M1 Motor, Oven Fan
- M2 Motor, Conveyor
- M3 Motor, Cooling Fan
- OMC1 Oven Control, Main
- OMC2 Oven Control, Split Belt
- PB Power Block
- PL1 Push Lock, 1-3 Elements
- PL2 Push Lock, 4-6 Elements
- PS Power Supply
- PU Pick-Up Switch, Centrifugal
- S2 Switch, High Limit
- S3 Switch, High Limit
- SSR1 Solid State Relay, 30 Amp
- SSR2 Solid State Relay, 30 Amp
- SSR3 Solid State Relay, 30 Amp
- SSR4 Solid State Relay, 30 Amp
- TC Thermocouple
- TS2 Terminal Strip
- VFD Variable Frequency Drive

X3F-2440
X3F-3240

380 VAC 3 PH 50 Hz
XD-9130F-380-4500-6
Right Side
02/27/2017

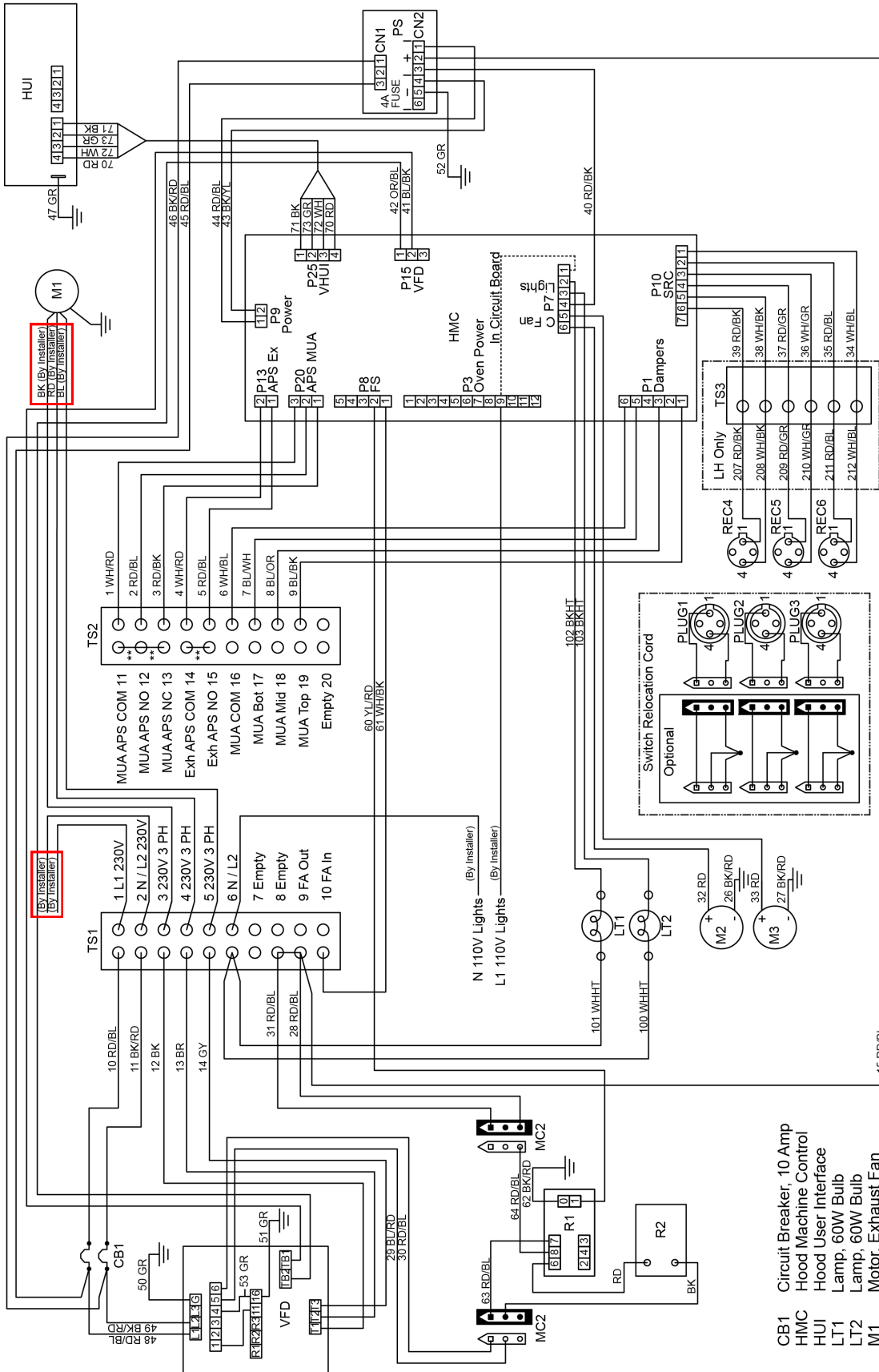


- C1 Contactor, 30 Amp
- C2 Contactor, 30 Amp
- CB2 Circuit Breaker, 63 Amp, Heating Elements
- CB3 Circuit Breaker, 63 Amp, Heating Elements
- CB4 Circuit Breaker, 10 Amp, Main
- CB5 Circuit Breaker, 1/2 Amp, Conveyor Motor
- CB6 Circuit Breaker, 1/2 Amp, Conveyor Motor
- CB9 Circuit Breaker, 1/2 Amp, High Limit
- FLT1 Filter, Control Voltage
- H1-H3 Heating Element, 240 VAC, 5300 W
- H4-H6 Heating Element, 240 VAC, 5300 W
- LUI Large User Interface
- RD-Red BK-Black BL-Blue BR-Brown GR-Green HT-High Temp OR-Orange PR-Purple PS-Power Supply
- PU Pick-Up
- S2 Switch, Centrifugal
- S3 Switch, High Limit
- SSR1 Solid State Relay, 30 Amp
- SSR2 Solid State Relay, 30 Amp
- SSR3 Solid State Relay, 30 Amp
- SSR4 Solid State Relay, 30 Amp
- TC Thermocouple
- TS2 Terminal Strip
- VFD Variable Frequency Drive
- WH-White
- YL-Yellow

X3F-3255
X3F-3855

380 VAC 3 PH 50 Hz
XD-9130F-380-5300-6
Right Side
02/27/2017

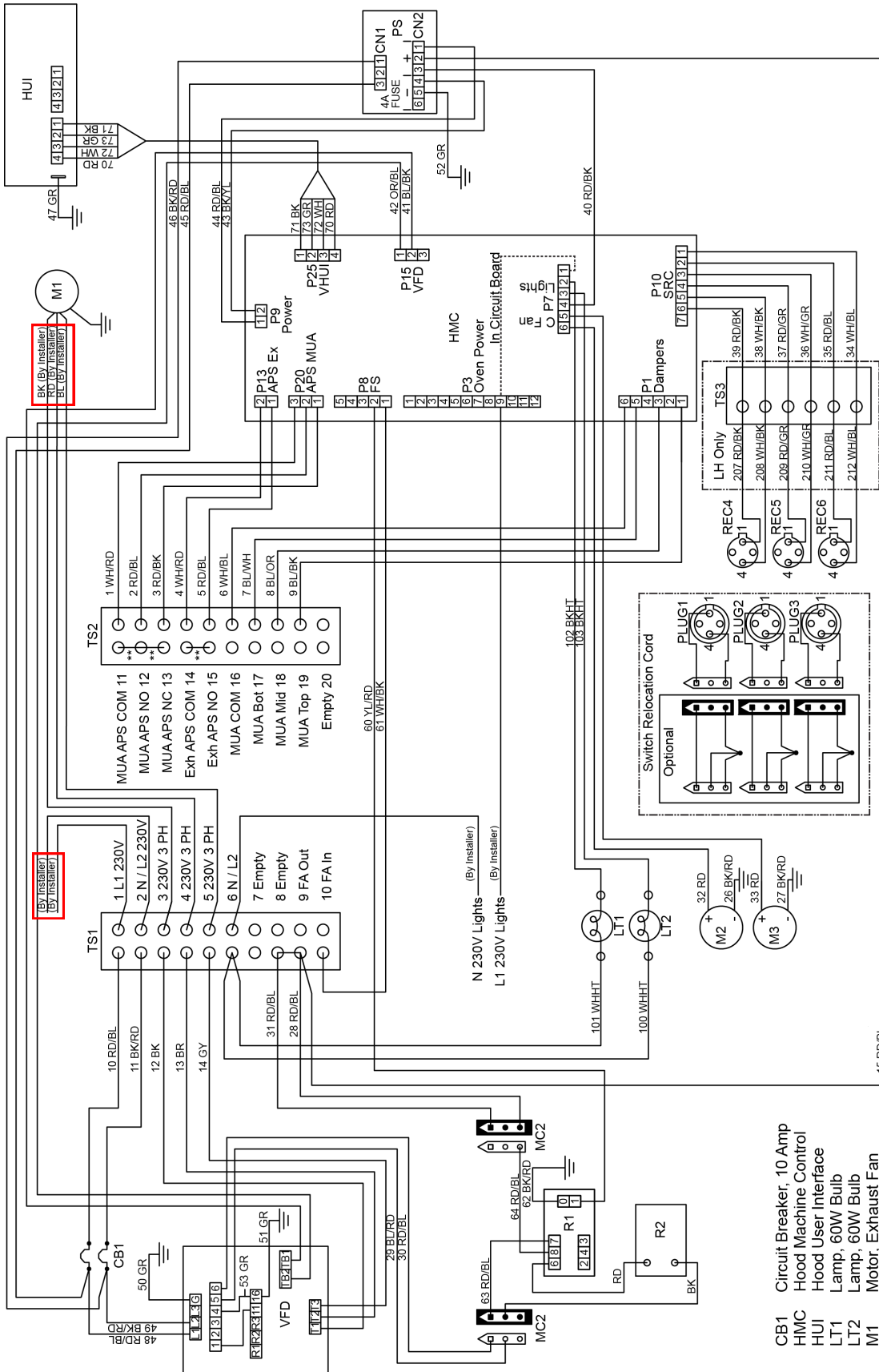




- CB1 Circuit Breaker, 10 Amp
- HMC Hood Machine Control
- HUI Hood User Interface
- LT1 Lamp, 60W Bulb
- LT2 Lamp, 60W Bulb
- M1 Motor, Exhaust Fan
- M2 Motor, Cooling Fan
- M3 Motor, Cooling Fan
- PS Power Supply
- R1 Fire Suppression Relay
- R2 Fire Suppression Time Delay Relay
- REC4 Receptacle, Switch, Top Oven
- REC5 Receptacle, Switch, Middle Oven
- REC6 Receptacle, Switch, Bottom Oven
- SRC Switch Relocation Cord
- TS1 Receptacle, Switch, Top Oven
- TS2 Receptacle, Switch, Middle Oven
- TS3 Receptacle, Switch, Bottom Oven
- VFD Variable Frequency Drive

HD-9130E-ELE-VFD-S
03/16/2017

RD-Red BK-Black BL-Blue BR-Brown GR-Green YL-Yellow PR-Purple HT-High Temp OR-Orange WH-White GY-Gray ** - Remove Jumpers for APS



- CB1 Circuit Breaker, 10 Amp
- HMC Hood Machine Control
- HUI Hood User Interface
- LT1 Lamp, 60W Bulb
- LT2 Lamp, 60W Bulb
- M1 Motor, Exhaust Fan
- M2 Motor, Cooling Fan
- M3 Motor, Cooling Fan
- PS Power Supply
- R1 Fire Suppression Relay
- R2 Fire Suppression Time Delay Relay
- REC4 Receptacle, Switch, Top Oven
- REC5 Receptacle, Switch, Middle Oven
- REC6 Receptacle, Switch, Bottom Oven
- SRC Switch Relocation Cord
- TS1 Terminal Strip
- TS2 Terminal Strip
- TS3 Terminal Strip
- VFD Variable Frequency Drive

HD-9130E-ELE-VFD-W
03/16/2017

Remove Jumpers for APS

GY-Gray

WH-White

OR-Orange

HT-High Temp

PR-Purple

YL-Yellow

GR-Green

BR-Brown

BL-Blue

BK-Black

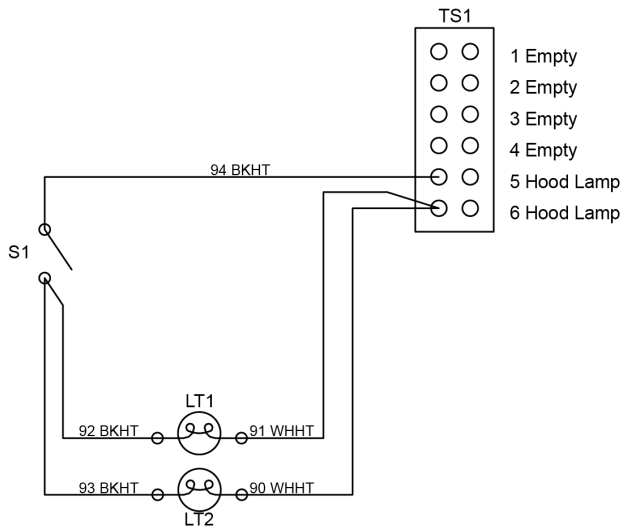
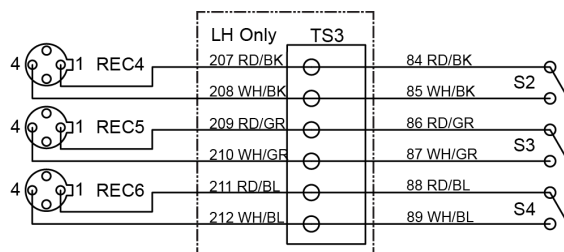
RD-Red

HT-High Temp

PR-Purple

YL-Yellow

GR-Green



- LT1 Lamp, 60W Bulb
- LT2 Lamp, 60W Bulb
- REC4 Receptacle, Top Oven
- REC5 Receptacle, Middle Oven
- REC6 Receptacle, Bottom Oven
- S1 Switch, Light
- S2 Switch, Top Oven
- S3 Switch, Middle Oven
- S4 Switch, Bottom Oven
- TS1 Terminal Strip
- TS3 Terminal Strip

HD-9130E-NV

RD-Red BK-Black BL-Blue GR-Green HT-High Temp WH-White

03/16/2017

XLT Ovens
PO Box 9090
Wichita, Kansas 67277

US: 888-443-2751 FAX: 316-943-2769 INTL: 316-943-2751 WEB: www.xltovens.com