



XD 9006E
AFSWFHE
11/01/2016

Simple. Smart.



XLT Gas Oven & AVI Hood Onderdelen & Service Manual



VOORZICHTIGHE

Dit apparaat is voor professioneel gebruik door gekwalificeerd personeel. Dit apparaat moet worden geïnstalleerd door gekwalificeerde personen in overeenstemming met de geldende voorschriften. Dit apparaat moet worden geïnstalleerd met voldoende ventilatie om het optreden van onaanvaardbare concentraties van stoffen die schadelijk zijn voor de gezondheid in de ruimte waarin deze is geïnstalleerd te voorkomen. Dit apparaat heeft een onbelemmerde toevoer van verse lucht voor een goede werking en moet in een voldoende geventileerde ruimte in overeenstemming met de geldende voorschriften worden geïnstalleerd. Dit apparaat moet worden onderhouden door gekwalificeerd personeel ten minste om de 12 maanden of eerder indien veelvuldig gebruik wordt verwacht.

De huidige versies van deze handleiding, Technisch / Rough-In Specificaties, Onderdelen & Service Manual, bouwkundige tekeningen, en een lijst van de International geautoriseerde distributeurs zijn beschikbaar op: www.xltovens.com

For use with the following XLT Gas Oven Versions:

- Australia (AE) F
- Standard (S) F
- World (W) F

For use with the following AVI Gas Hood Versions:

- Standard (S) E
- World (W) E



US: 888-443-2751 FAX: 316-943-2769 INTL: 316-943-2751 WEB: www.xltovens.com

**VEILIGHEID HANGT OP U****GEVAAR**

Onjuiste installatie, aanpassing, wijziging, service of onderhoud kan materiële schade, letsel of de dood tot gevolg. Lees de installatie, bediening en onderhoud zorgvuldig alvorens de installatie, het gebruik of het onderhoud van deze apparatuur.

- Plaats op een prominente locatie instructies voor het geval je ruikt gas te volgen. Deze informatie kan worden verkregen door contact op met uw plaatselijke gasleverancier.

**GEVAAR****VOOR JOUW VEILIGHEID**

Bewaar geen benzine of andere brandbare vloeistoffen of gassen in de nabijheid van dit of een ander apparaat.

- In het geval van een gaslucht wordt waargenomen, schakel het gas bij de belangrijkste afsluiter onmiddellijk. Neem contact op met uw lokale Gas Company of leverancier.
- Heeft de voor de verbranding en / of ventilatielucht om het apparaat niet te beperken. Zorg voor voldoende vrije ruimte voor de exploitatie, het schoonmaken, het behoud van de eenheid en voldoende ruimte voor het bedienen van het gas afsluiter wanneer het apparaat in de geïnstalleerde positie.
- Houd het gebied vrij en uit de buurt van brandbare stoffen. **DO NOT AEROSOLS** spray in de buurt van dit **TOESTEL WANNEER HET IN WERKING**.
- Ovens zijn gecertificeerd voor montage op brandbare vloeren.
- Elektrische schema's bevinden zich in de doos van de oven controle en in deze handleiding. Koppel ingangsvormogen op het apparaat voordat u onderhoud uitvoert.
- Dit apparaat vraagt om een afzuigkap. De installatie moet voldoen aan de lokale codes.
- Dit apparaat kan worden bediend met ofwel aardgas of aardolie vloeibare brandstof zoals aangegeven op het typeplaatje label aan de zijkant van het toestel.
- Dit apparaat moet worden bediend door dezelfde spanning, fase en frequentie van de elektrische stroom zoals aangegeven op het naamplaatje label aan de zijkant van het toestel.
- Minimale afstanden moeten worden aangehouden tot brandbare en niet-brandbare bouwmaterialen.
- Volg alle plaatselijke voorschriften bij het installeren van dit apparaat.
- Volg alle plaatselijke codes voor het elektrisch aarden van het apparaat.
- Apparaat is niet te worden gereinigd met water onder hoge druk.
- XLT ovens zijn gecertificeerd voor gebruik in stapels van maximaal drie (3) eenheden van XLT producten. Integratie van producten van andere fabrikanten in een oven stack is niet aan te raden, en vervalt de garantie. XLT Ovens aanvaardt geen aansprakelijkheid voor gemengd product toepassingen.
- Het niet XLT Customer Service bellen op 1-888-443-2751 voorafgaand aan het contacteren van een reparatie bedrijf vervalt elke en alle garanties.
- Bewaar deze gebruiksaanwijzing voor toekomstig gebruik.

XLT Ovens heeft miljoenen dollars uitgegeven ontwerpen en testen van onze producten, alsmede het ontwikkelen van Installatie en handleidingen. Deze handleidingen zijn de meest complete en gemakkelijkste te begrijpen in de industrie. Echter, ze zijn waardeloos als ze niet worden opgevolgd.

We hebben operators winkel gezien en eigenaren van gebouwen te verliezen vele duizenden dollars aan verloren inkomsten als gevolg van een verkeerde installatie. Wij raden u alle instructies in deze handleiding te volgen als volgt best practices in loodgieterij, elektriciteit en HVAC bouwvoorschriften.

Definities & Symbolen

Een veiligheidsinstructie (bericht) is voorzien van een "Safety Alert symbool" en een signaal woord of een zin, zoals GEVAAR, WAARSCHUWING of LET OP. Elk signaal woord heeft de volgende betekenis:

**GEVAAR**

Geeft een potentieel gevaarlijke situatie aan die, indien niet vermeden, kan leiden tot ernstig letsel of de dood.

**HOOG
VOLTAGE**

Duidt op een hoge spanning. Het vraagt uw aandacht voor items of handelingen die gevaarlijk zijn voor u en andere personen die dit apparaat zou kunnen zijn. Lees het bericht en volg de instructies nauwkeurig.

**WAARSCHUWING**

Wijst op een potentieel gevaarlijke situatie aan, dat indien niet vermeden, kan leiden tot kortingen of verpletterd. Het vraagt uw aandacht voor items of handelingen die gevaarlijk zijn voor u en andere personen die dit apparaat zou kunnen zijn.

**VOORZICHTIGHEID**

Wijst op een potentieel gevaarlijke situatie aan, dat indien niet vermeden, kan leiden tot licht tot matig letsel of ernstige schade aan het product. De in de LET beschreven situatie kan, indien niet vermeden, leiden tot ernstige gevolgen. Belangrijke veiligheidsmaatregelen zijn beschreven in LET OP (evenals WAARSCHUWING), dus zorg ervoor om ze te observeren.

**NOTA**

Notes geeft een gebied of onderwerp van bijzondere verdiensten, met nadruk op ofwel het vermogen van het product of de veel voorkomende fouten in de bediening of het onderhoud.

**TIP**

Tips geven een speciale instructie die tijd kunt besparen of andere voordelen bij de installatie of het gebruik van het product. De tip vraagt aandacht voor een idee dat niet voor de hand om nieuwe gebruikers van het product kan zijn.



Garantie - US en Canada

Rev G

Approval Date: 11/01/2016

XLT warrants versie F ovens geproduceerd na 1 januari 2016 vrij te zijn van gebreken in materiaal en vakmanschap is bij normaal gebruik gedurende zeven (7) jaar vanaf de datum van aankoop door de eindgebruiker, en verder garandeert belangrijkste fan blades, transportband schachten en lopende lagers voor tien (10) jaar. XLT verder garandeert alle ovens zijn vrij van roest voor tien (10) jaar vanaf de datum dat de apparatuur is aangeschaft. XLT garandeert versie E kappen na 1 December 2015 vrij te zijn van gebreken in materiaal en vakmanschap is bij normaal gebruik gedurende vijf (5) jaar vanaf de datum van aankoop door de eindgebruiker koper vervaardigd. Defect een deel zal XLT leveren van een vervangend onderdeel en betalen voor alle arbeid die is gekoppeld aan de vervanging van het deel. Indien bij inspectie XLT vaststelt dat het deel niet defect is, zullen alle gemaakte kosten de verantwoordelijkheid van de koper van de eindgebruiker. Deze garantie wordt uitgebreid tot de oorspronkelijke koper van de eindgebruiker en is niet overdraagbaar zonder voorafgaande schriftelijke toestemming van XLT. Schade zijn beperkt tot de oorspronkelijke aankoopprijs.

PLICHTEN VAN DE EIGENAAR:

- de eigenaar dient de apparatuur en de kratten inspecteren op tijdstip van verkrijging. Schade tijdens de verzending is om onmiddellijk aan de vervoerder worden gemeld en ook aan XLT
- de apparatuur moet worden geïnstalleerd en beheerd volgens de schriftelijke instructies ingericht met de eenheid
- deze garantie wordt geen excuus voor de eigenaar van een goed onderhoud van de apparatuur volgens de schriftelijke instructies ingericht met de eenheid
- een kopie van de "initiële Start-Up Checklist" moet worden ingevuld en keerde terug naar XLT wanneer de eenheid in eerste instantie is geïnstalleerd, en/of wanneer de eenheid is verwijderd en in een andere locatie
- de gas-, elektrische- en HVAC toepassingen moeten worden geïnstalleerd, verbonden met de oven en geïnstalleerd door lokaal gelicentieerde aannemers
- storing contact XLT Ovens voordat u contact opneemt met een reparatie bedrijf voor garantie werk vernietigt elke en alle garanties

WAT IS NIET OVERDEKTE:

- vracht schade
- overuren kosten
- een deel dat defect vanwege nutsvoorzieningen (piekspanning wordt hoge of lage spanningen, hoge of lage gasdruk of volume, besmet brandstof of onjuiste hulpprogramma verbindingen)
- een deel dat defecte vanwege vocht en/of andere verontreinigingen
- transportband riemen
- Filters
- uitlaat Fans
- Light Bulbs
- Painted of poedercoating oppervlakken
- normale onderhoud of aanpassingen
- deze garantie niet van toepassing wordt indien het materieel of enig onderdeel is beschadigd als gevolg van ongeval, ongeval, wijziging, misbruik, misbruik, onjuiste schoonmaken, onjuiste installatie, onjuiste handelingen, natuurrampen of door de mens veroorzaakte rampen

CLAIMS BEHANDELD ALS VOLGT:

moet dergelijke gebreken worden ontdekt, XLT moet worden meegedeeld. Na de kennisgeving zorgt XLT voor de nodige reparaties moeten worden uitgevoerd door een geautoriseerde onderhoudsmonteur. Ontkenning van de diensten bij de aankomst van een geautoriseerde onderhoudsmonteur zal vrijgeven XLT van alle garantieverplichtingen.



Garantie - Internationale

Rev J

Approval Date: 11/01/2016

Wanneer gekocht via een internationale Authorized Distributor, garandeert XLT versie F Ovens en versie E Hoods vrij te zijn van gebreken in materiaal en vakmanschap is bij normaal gebruik. De internationale Authorized Distributor zal repareren XLT producten tijdens de garantieperiode. Deze garantie wordt uitgebreid tot de oorspronkelijke koper van de eindgebruiker en is niet overdraagbaar zonder voorafgaande schriftelijke toestemming van de International Authorized Distributor. Schade zijn beperkt tot de oorspronkelijke aankoop prijs. Producten die door andere middelen dan een internationale Authorized Distributor gekocht zal hebben geen garantie. Deze garantie geldt voor gebieden buiten de 50 Verenigde Staten van Amerika en Canada.

PLICHTEN VAN DE EIGENAAR:

- de eigenaar dient de apparatuur en de kratten inspecteren op tijdstip van verkrijging. Schade tijdens de verzending moet onmiddellijk worden gemeld aan de vervoerder, alsmede voor de internationale Authorized Distributor.
- De apparatuur moet worden beheerd volgens de schriftelijke instructies voorzien van de eenheid.
- Deze garantie is niet geldig tenzij apparatuur is geïnstalleerd, gestart en onder toezicht van de internationale Authorized Distributor aangetoond.
- Deze garantie wordt geen excuus voor de eigenaar van een goed onderhoud van de apparatuur volgens de schriftelijke instructies voorzien van de eenheid.
- Een kopie van de "initiële Start-Up Checklist" moet worden ingevuld en keerde terug naar de International Authorized Distributor wanneer de eenheid in eerste instantie is geïnstalleerd, en/of wanneer de eenheid is verwijderd en op een andere locatie geïnstalleerd.
- Het gas, elektrisch, moeten HVAC toepassingen worden aangesloten op de apparatuur en geïnstalleerd door lokaal gelicentieerde aannemers.
- De erkende internationale distributeur moet gecontacteerd worden voor service. Niet-Neem contact op met de internationale Authorized Distributor voordat u contact opneemt met een reparatie bedrijf voor garantie werk vernietigt alle garanties.

WAT VINDT u (afhankelijk van de lokale marktomstandigheden) :

- 5 jaar arbeid-extensies zijn mogelijk beschikbaar en betaling kan
- 5 jaar op onderdelen-extensies zijn mogelijk beschikbaar en kosten kunnen toepassen
- 5 jaar onderdelen en arbeid op: oven fan blade, structurele lassen, transportband schachten, lopende lagers, verroeste materialen in ovens

WAT IS NIET OVERDEKTE (afhankelijk van de lokale marktomstandigheden) :

- vracht schade
- een deel dat wordt defecte vanwege nutsvoorzieningen (piekspanning, hoge of lage spanningen, hoge of lage gasdruk of volume, vervuilde brandstof of onjuiste hulpprogramma verbindingen)
- een deel dat defecte vanwege vocht en/of andere verontreinigingen
- transportband riemen
- wordt Filters
- uitlaat fans
- Light bulbs
- Painted of poedercoating oppervlakken
- Rusted materialen in afzuigkappen
- normale onderhoud of aanpassingen
- deze garantie is niet van toepassing als de apparatuur of enig onderdeel is beschadigd als gevolg van het ongeluk, ongeval, ombouwen, misbruik, misbruik, onjuiste reiniging, gebruik van bijtende/zure chemische stoffen, onjuiste installatie, onjuiste bediening, natuurrampen of door de mens veroorzaakte rampen

CLAIMS BEHANDELD ALS VOLGT:

moet dergelijke gebreken ontdekt worden, het International Authorized Distributor moet worden gemeld. Na de kennisgeving zorgt de International Authorized Distributor voor de noodzakelijke reparaties.

Deze pagina is opzettelijk leeg gelaten.

Verantwoordelijkheid	XLT/ Dienstverlenend Bedrijf	Bezitter/ Aannemer
Site Survey: Controleer elektrisch en gas meter / regelaar maten	X	
Supply bedrading van TS1 # R3, R4, R5 om fan te putten		X
Supply (1) enkele fase 230 volt 10 amp circuit van stroomonderbreker paneel XLT Hood		X
De installatie van de nieuwe kap per XLT installatie- en bedieningshandleiding		X
Opschorten XLT Hood van het plafond		X
Weld leidingen naar XLT Hood		X
Installeer de nieuwe ventilator op het dak		X
Leveren macht om Hood XLT		X
Installeer Duct Cover of Valance boven XLT Hood		X
Installatie van nieuwe ovens per XLT installatie- en bedieningshandleiding		
Stands geassembleerd en in plaats	X	
Ovens verplaatst en gestapeld met de juiste hijsmiddelen	X	
Monteer lijkwaden & beugels aan XLT Oven / Hood	X	
Hook-up brandstof om XLT producten		
Installeer de leidingen en druppelen benen		X
Controleer op lekkage		X
Installeer flexibele gasslangen	X	
Sluit de elektrische voeding	X	
Hook-ups kunnen toestaan en code inspecties vereisen		X
Verhuizen Make-Up-Air naar de kamer binnen aan de uiteinden van de ovens		X
Start-up per XLT Installatie en Gebruiksaanwijzing:	X	
Gasdruk/lektesten, afzuigkap/oven functies aan te passen als nodig is	X	
Start-Up Checklist moet worden voorgelegd aan XLT te Garantie valideren		X

KENNIS drager van SCHADE TEGELIJK

Bij het ontvangen van alle goederen door een Common Carrier verzonden, controleren of er geen uitwendige schade die het interieur schade kan geven. Als de omstandigheden het toelaten, open kratten en doen een volledige inspectie voor eventuele schade, terwijl de levering bestuurder is er nog steeds. Als er schade is, let op het ontvangstbewijs en bellen met de vervoerder om een schadeclaim in te maken binnen 24 uur na ontvangst. Het uitblijven van een schadeclaim te maken binnen de eerste 24 uur kan de mogelijkheid om de claim opgelost hebben vervallen.

XLT Ovens wil dat je helemaal tevreden met elk aspect van het bezit en het gebruik van uw oven en afzuigkap zijn. Uw feedback, zowel positief en negatief, is erg belangrijk voor ons omdat het helpt ons te begrijpen hoe we onze producten en ons bedrijf te verbeteren. Ons doel is om u te voorzien van apparatuur die we zijn er trots op te bouwen en u zult er trots op om te bezitten.

Om technische ondersteuning voor de oven of afzuigkap u heeft gekocht ontvangt, XLT heeft gekwalificeerd klantenservice personeel dat hulp kan bieden op elk type XLT oven probleem dat je kunt ervaren. Customer Service is beschikbaar 24/7/365 of bezoek www.xltovens.com.



GEVAAR

Installatie van alle gasapparaten & ventilatie afzuigkappen mag alleen worden uitgevoerd door een gekwalificeerde professional die heeft gelezen en begrijpt deze instructies en vertrouwd is met de juiste veiligheidsvoorzieningen. Lees deze handleiding grondig voor het installeren of er onderhoud aan deze apparatuur.

Bewaar deze handleiding

Dit document is eigendom van de eigenaar van deze apparatuur.

XLT Ovens behoudt zich het recht voor om wijzigingen in het ontwerp en de specificaties te maken, en / of aanvullingen op of verbeteringen aan het product zonder dat daar enige verplichting op zich om ze in eerder vervaardigde producten te installeren.

All Right Hand & Left Hand aanduidingen in deze handleiding zijn vanuit het oogpunt als direct staan voor de glazen deur sandwich.

Waarschuwing & Veiligheid Informatie 2
 Garantie 4
 Verantwoordelijkheden Installatie 7
 General 8
 Oven Theorie van Operatie 10
 Hood Theorie van Operatie 16
 Oven Problemen oplossen 19
 Hood Problemen oplossen 20
 Oven Dienst Procedures 21
 Hood Dienst Procedures 26
 Oven Onderdelen..... 29
 Hood Onderdelen 53
 Oven Schema..... 56
 Hood Schema 62
 Notas..... 65

Voor het onderhoud procedures, verwijzen wij u naar de XLT installatie- en bedieningshandleiding.

Revision History Table		
Revision	Comments	Date
D	Updated Hood Schematics To Show Wiring Information To LUI	08/15/2016
E	Updated US and International Warranties on Pg. 4 and 5, Added Australia Shutter Information on Pg.25, Updated Oven and Hood Theory of Operation Pg 10-18, Updated World Control Box Assembly Pg 46-50, Updated Hood Control Box Pg 54-55, Updated Oven and Hood Schematics and Updated Images To Reflect Decals Moving	11/01/2016

Wanneer de hoofdschakelaar op de Grote User Interface (LUI) is ingeschakeld:

1. De Oven Fan Motor (M1) in de achterwand wordt uitgevoerd.
2. The Fan (M3) die zich op het bedieningspaneel zal lopen.
3. De Grote User Interface (LUI) zal de werkelijke temperatuur weer tot instelling wordt bereikt.
4. De Grote User Interface (LUI) zal de riem weer te geven.
5. De brander zal ontsteken.
6. De transportband beweegt.

Het eerste deel van de theorie van de operatie wordt uitgelegd hoe elektrische stroom wordt geleverd aan de oven en de initiële sequenties wanneer de hoofdschakelaar op de Grote User Interface (LUI) is ingeschakeld. De rest van de Theorie van Operatie gedeelte wordt de functie van de componenten in alfabetische volgorde. Deze componenten zijn ook vermeld op het schema.

Lijnspanning voor Standard Ovens wordt aangenomen dat 120 VAC, 60 Hz.

Line spanning voor World & Australische Ovens wordt aangenomen dat 230 VAC, 50 Hz.

Stroom ontstaat aan de elektrische aansluiting op de muur. Line spanning wordt dan in de oven worden uitgevoerd door middel van het netsnoer aan op de Terminal Strip (TS1). De neutrale lijn is verbonden met TS1-1L en L1 is verbonden TS1-2L. Van de andere kant van de TS1, wordt de stroom gedragen door de High Limit Switch (S3) en splits op Circuit Breaker (CB1) naar zowel de Power Supply (PS) en Oven Fan Motor Relais (R1) of Frequency Drive (VFD). De PS zet vervolgens de netspanning in 24 VDC die wordt gebruikt om de macht door middel van TS2-1 TS2-3 functies bij 24 VDC en TS2-8 door middel TS2-10 functies bij -24 VDC. Van TS2, is 24 VDC uitgekeerd aan gasklep (V2) High / Low vlam en oven Machine Controls (OMC1) en (OMC2 indien aanwezig) P10-4 via CB4 / 5 en P4-2. Deze draden zijn leven zolang de oven is aangesloten op het stopcontact op de muur.

Wanneer de oven wordt ingeschakeld, een relais in de OMC gesloten tussen P4-2 en P4-3, het verzenden van 24 VDC uit P4-3 te TS2-6R die de macht verdeelt naar Flame Sense (FS), de FPPG Fan (M3) de Ignition control (IC) terminal 2 en bellen voor warmte IC terminal 4 via de centrifugale Switch (S2) op Oven Fan Motor (M1). De IC start dan het proces voor de ontsteking. De OCM P11-1 zal ook lage spanning naar de R1 of Oven Fan Motor Frequency Drive (VFD World en Australië Only). Wanneer R1 wordt gesloten, wordt netspanning toegepast vanaf R1-2 naar M1. OMC P11-2 zal V2 gemalen tot de hoog vuur klep te openen. Als de oven wordt gebruikt met een AVI Hood de jumper te Molex Connector (MC3) verwijderd en 24 VDC wordt naar de kap. Een relais in de kap de oven operatie zolang de LUI had de afstandsbediening schakelfunctie ingeschakeld beheersen.

CAP - De condensator is fysiek gemonteerd in de besturingskast maar aangesloten op de extern gemonteerde M1. De M1 is een Permanent Split Capacitor (PSC) motor. PSC betekent een condensator motor waarin de start condensator en de extra in het circuit voor zowel het starten en runnen van winding blijven. Het GLB is een 30,0 uF +/- 6% 370VAC / B 50/60 Hz.

CB - Circuit Breakers worden gebruikt om elektrische componenten te beschermen. De huidige waarde is gedrukt op de voorzijde van alle breakers. Indien een CB wordt geactiveerd, te elimineren de oorzaak en druk op de voorkant om te resetten.

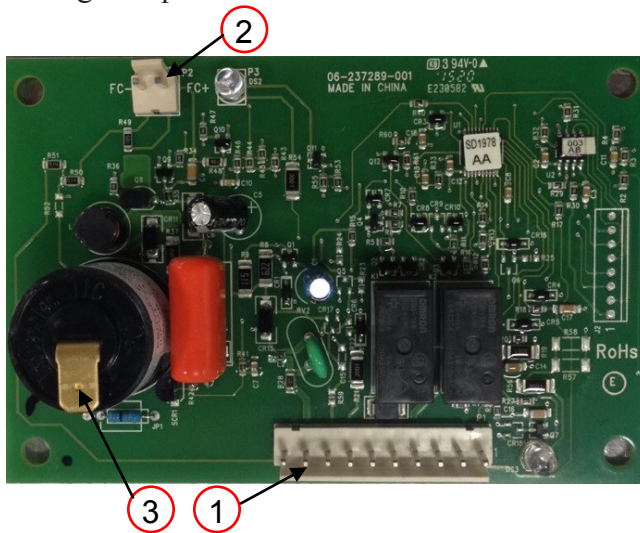
CS -De stroomsensor detecteert elektrische stroom (AC) in een draad, en een signaal evenredig met het. Het gegenereerde signaal analoge spanning en stuurt het naar de LUI. Deze bewaakt de toestand van de oven ventilatormotor (Standard Ovens slechts).

FLT 1 - Dit is een inline filter gebruikt in de wereld ovens. Het filter wordt geplaatst in serie met de netspanning wordt toegevoerd aan de oven . Het filter wordt gebruikt om elektromagnetische interferentie gecreëerd door onze apparatuur en back -voedt het in andere apparaten te verminderen . De EMC- filter in de gasoven en het EMI filter in de elektrische oven gebruik condensatoren om gelijkstroom te remmen terwijl het toelaten van wisselstroom . De filters gebruiken ook spoelen die hoge spanningen en hoge frequenties te buigen door het afvoeren van hen aan de grond . Filters moeten altijd worden geaard om.

FS - The Flame Sensor bestaat uit een kunststof behuizing en een vlam detector te monteren. De FS maakt gebruik van 24 VDC die zijn oorsprong vindt in TS2-5L. Wanneer de droogstoof wordt deze terminal ontvangt spanning. De negatieve lijn wordt geleverd via de TS2-9L. Van de connector stuurt een blauwe draad een 6,75 uA signaal naar IC-10. Het minimum signaal om de werking te behouden is 1,0 uA. Wanneer vlam aanwezig is, de sensor visueel kijkt naar de flikkering koers en de UV kenmerken van de vlam. Als een van deze niet verschijnen de sensor geen stroom naar de IC sturen. De ontsteking blijft thru haar proces tot lock-out.

IC - De Ignition controle wordt gevoed door 24 VDC. De IC heeft twee 24 VDC ingangen; 1) van de OMC via de TS2, en 2) een oproep tot warmte van de OMC via S2 die in M1 is gemonteerd. Dit zal een groene LED op te geven IC heeft de macht en een roep om warmte te zetten. Wanneer de IC ontvangt een oproep voor warmte, het initiëren van een pre-purge verlichting volgorde. Een rode LED zal een keer knipperen na ongeveer 2-3 seconden om melding dat de verlichting reeks is begonnen te geven. Na ongeveer 30 seconden en twee gebeurtenissen; 1) een hoog-voltage elektrisch signaal wordt verstuurd naar de Spark Rod (SR) van de Spark Terminal, en een VDC (+) zal vanaf terminal IC6 worden verzonden naar Gas Valve On / Off (V1). De hoogspanning springt over een gat in de SR creëren van een vonk die hoort, hoewel de IC produceert in deze vonk vier (4) seconden. De V1-V2 klep opent, waardoor brandstof in de brander. Wanneer de twee gebeurtenissen plaatsvinden, de brandstoftoevoer en de vonk, zal ontsteking optreden. Wanneer vlam wordt waargenomen door de FS, wordt een DC signaal naar IC10. De IC maakt gebruik van deze stroom DC tot ontbranding te bewijzen. Minimaal 1,0 uA DC is vereist om werking te behouden. Als de brander brandt, zal de LED-indicator groen. Als de brander niet gaat branden, zal de IC op-

nieuw proberen contactslot drie (3) keer voordat de LED zal drie (3) keer knipperen, herhaaldelijk, in te gaan op lockout.



1) P1

- 1) Not Used-Alarm
- 2) +24 VDC In
- 3) Not Used-Manual Reset
- 4) Call For Heat
- 5) Ground In
- 6) +24 VDC Sent To V1
- 7) Not Used-Digital Output
- 8) Not Used
- 9) Burner Ground
- 10) Signal Wire To Flame Sensor

2) P2- Not Used

3) Spark Wire

LR– The Line Reactor wordt gebruikt in alle wereld ovens. Het is een spoel draad tussen de inkomende netvoeding en de VFD. Het wordt gebruikt voor het uitfilteren pieken van stroom en harmonischen te verminderen.



1) P1- Not Used

2) P2- RS-485 Cable To OMC1

1) +5V

2) 485-

3) 485+

4) Ground

3) P3- RS-485 Cable To OMC2

1) +5V

2) 485-

3) 485+

4) Ground

4) P5- Ground

5) P17- Not Used

LUI - De Grote User Interface wordt gevoed door de OCM door de RS 485-kabel. De belangrijkste uit-knop bevindt zich aan de voorkant van de LUI. De transporteur (s) en de temperatuur van de oven wordt gecontroleerd door de LUI. U kunt de fabrieksinstellingen voor de oven grootte, VFD / No VFD veranderen, afkoelen modus en Gas / Electric, enz. Voor een standaard oven zal ook de belangrijkste fan versterkers weer te geven. De LUI zal foutmeldingen en onderhoud alarmen weer te geven. Er zijn 12 menu presets voor bepaalde tijd en temperatuur instellingen. Het scherm kan worden vergrendeld om ongewenste onheil te voorkomen.

M1 - De belangrijkste motor voor standaard ovens is een PSC, enkele fase, condensator run motor en heeft een interne S2. De motor is met dubbel voltage en omkeerbaar. De spanning naar de motor van stroom afkomstig van de R1 terminal # 2. Voor de wereld ovens M1 is een 3-fase inverter gewaardeerd motor met een interne S2. Het krijgt stroom uit een frequentieregelaar die vervolgens

wordt ingeschakeld door de OCM. De hoofdmotor blijft werken gedurende ongeveer 30 minuten of tot de oventemperatuur is dan 225 graden Fahrenheit nadat de oven af. Er zijn geen onderdelen in de motor en de lagers worden permanent gesmeerd.

M2 - De Conveyor Motor is een borstelloze 24 VDC gear motor. De motor ontvangt stroom van de OMC via drie (3) draden; 1) Een zwarte of "W" fase, 2) een witte of "V" fase, en 3) een rode of "U" fase. Ze dragen tussen de 18 tot 24 VDC. Elke draad wordt bekrachtigd door de OCM op volgorde van stroom voorziet individuele statorspoelen die op hun beurt zorgen motorrotatie. Om de rotor positie te bepalen en stuur deze positie naar de controller, zijn drie (3) Hall Effect switches gebruikt. Ze lezen de rotatie-informatie van een schijf gemonteerd op de rotor assemblage. Deze informatie wordt aan de OCM overgebracht door drie (3) draden; 1) een oranje "U" -fase pool signaaluitgang, 2) een groene "V" -fase pool signaaluitgang, en 3) een groen / wit "W" -fase pool signaal. Deze bevinden zich in een stekker die wordt ingevoegd in de OMC1 of OMC2. Er zijn twee (2) extra draden in de plug; 1) een paarse draad die voedingsspanning van de paal sensor, en 2) een grijze draad die wordt gemalen. De OMC, middels een interne logische schakeling, bekrachtigt de statorspoelen de juiste draaiing en stelt de bekrachtiging (fase) timing om de gewenste bandsnelheid ingesteld op de controller verkrijgen. De motor drijft een integrale versnellingsbak of de motor uitgaande toerental reduceert tot de juiste reistijd naar de transportband te geven. De integrale versnellingsbak is verzegeld en permanent gesmeerd met vet. De verhouding is 1/200. Deze motor bevat geen onderdelen. De OCM zal detecteren of de transportband is vastgelopen door het bewaken van de rotor signaal. Als het signaal daalt meer dan 25% onder het verwachte percentage een storing wordt gedetecteerd. Deze actie zal de band te stoppen en een alarm op de LUI weer te geven. Om het alarm te resetten, houdt toets "Time" gedurende 10 seconden.

M3 - The Flow Path Pressure Generating fan levert verbrandingslucht voor de brander. Het wordt gecontroleerd door in- en uitschakelen van de belangrijkste uit-knop. Een filter is voorzien om schone lucht te garanderen.

1) P1- Not Used– Digital Input

2) P2- RS-485 Cable To LUI

1) +5V

2) 485-

3) 485+

4) Ground

3) P4

1) +24 Remote Switch

2) +24 Power (In) Switch

3) Relay +24 Switched (Out)

4) P5- Elan Programming

5) P6- Elan Serial Port

6) P7- Jumper For OMC 1 or 2

7) P8- Thermocouples

1) Red (-)

2) Yellow (+)

8) P9- Conveyor Motor

1) Motor SA

2) Motor SB

3) Motor SC

4) Hall +5V

5) Hall HC+

6) Hall HB+

7) Hall HA+

8) Ground

9) Not Used

9) P10

1) Current Sensor

2) Current Sensor

3) 24 VDC(-) Main Power

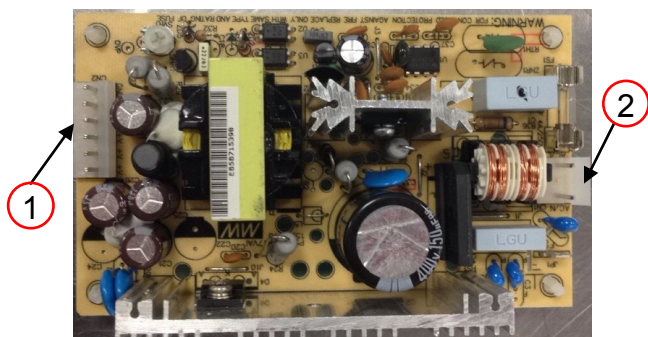
4) 24 VDC(+) Main Power

10) P11

1) +24 VDC To Main Fan Motor

2) -24 VDC Ground to Gas Valve V2

OMC - De oven Machine Control leest selecties of parameters uit de LUI. Het bevat de logica voor de transporteur controles en de temperatuurregeling. De OCM wordt in- of uitschakelen V2, start- en stop M1, de oproep te sturen voor warmte-sigitaal, leest de thermokoppel en toezicht op de huidige sensor.



- 1) CN2- 24VDC
 - 1) +24 VDC Main Power To OMC
 - 2) +24 VDC
 - 3) +24 VDC
 - 4) -24 VDC Ground To IC
 - 5) -24 VDC Ground To IC
 - 6) -24 VDC Ground To TS2
- 2) CN1- Line Voltage
 - 1) Neutral
 - 2) Not Used
 - 3) Line Voltage

PS - De voeding corrigeert netspanning tot 24 VDC, en levert stroom aan de OCM, IC, FS, en S2. Een zekering 4 versterker wordt gebruikt om te voorzien overbelastingsbescherming, dat op de PS zelf is aangebracht. Er zijn geen andere zekeringen ergens anders gebruikt.

PU - De pick-up is fysiek gemonteerd in M2 en maakt gebruik van Hall-effect-technologie een integraal onderdeel van de M2 naar de rotatiesnelheid te controleren. Het Hall-effect signaal wordt doorgegeven aan de OMC, die het omzet in lineaire bewegingsnelheid van de transporteur.

R1 - De Oven Fan Motor relais wordt gebruikt als een externe schakelaar aan de hogere amp lading van M1 verwerken.

S2 - De centrifugale Switch is een SPDT switch fysiek gemonteerd in M1. Wanneer M1 omhoog komt op volle snelheid, S2 gesloten en stuurt een 24 VDC signaal naar de IC. Het functioneert als een veiligheidskenmerk om brander te voorkomen als de M1 draait niet.

S3 - Standard Ovens- De High Limit Switch voor standaard ovens is een bi-metaal, NC, SPST schakelaar fysiek gemonteerd in het zijpaneel van de Bake Kamer. Het doel is om te voorzien fail veilige werking. Indien de temperatuur van S3 boven 600 ° C, opent en onderbreekt netspanning alle componenten wanneer de schakelaar opent.



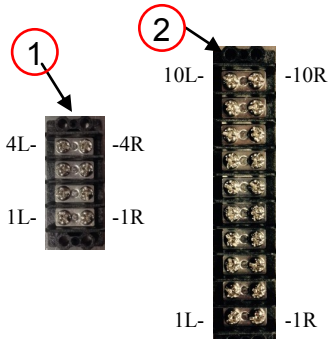
- 1) Thermocouple 1 (+) - Yellow
- 2) Thermocouple 1 (-) - Red
- 3) Thermocouple 2 (-) - Red
- 4) Thermocouple 2 (+) - Yellow
- 5) COM- Line Voltage
- 6) N.O.- Switched Line Voltage
- 7) L2- High Limit Power
- 8) L1- High Limit Power

S3 - World Ovens- De High Limit Switch voor de wereld van ovens is een elektronische, SPST schakelaar fysiek gemonteerd op het zijpaneel van de Bake Kamer. Het doel is om te voorzien fail veilige werking. Als de werkelijke oventemperatuur hoger is dan 650 ° C zal de gele LED niet branden. Een rode LED gaat knipperen en S3 opent naar netspanning onderbreekt om alle compo-

menten. Er zijn twee (2) thermokoppelingen dit apparaat. Indien de delta tussen de thermokoppels dan 20 ° C, wordt een gele LED en rood afwisselend knipperend en S3 gesloten.

SR - De Spark Rod bestaat uit een met koper beklede metalen montageplaat en een elektrode ingekapseld in keramische isolatie. De geïsoleerde elektrode een 1/4 "male spade daaraan vastge- last. Deze spade wordt aangesloten op de Spark Terminal op de IC via een vonk draad. Het einde van de staaf nabij de branderbuis zodanige afstand om een klein gat te maken. Wanneer de hoog- spanning signaal van de IC de spleet bereikt, wordt gedwongen om de kloof met vonken springen.

T/C - Het thermokoppel type K bestaat uit twee geleiders die een spanning evenredig aan een tem- peratuurverschil tussen beide uiteinden van het paar geleiders produceren. De T / C is aangesloten op P8 Terminals 1 & 2 op de OCM. De millivolt signaal wordt gebruikt om de actuele temperatuur weer.




<p>1) TS1- Terminal Strip</p> <p>1L) Neutral In</p> <p>2L) L1 In</p> <p>3L) Not Used</p> <p>4L) S2 Signal Out</p> <p>1R) Neutral Out</p> <p>2R) L1 Out</p> <p>3R) Not Used</p> <p>4R) S2 Signal In</p>	<p>2) TS2- Terminal Strip</p> <p>1L) Power V2 and SRC</p> <p>2L) Not Used</p> <p>3L) +24 VDC In</p> <p>4L) Not Used</p> <p>5L) Power IC and FS</p> <p>6L) Power S2 24 VDC</p> <p>7L) SRC</p> <p>8L) COM For V1</p> <p>9L) Flame Sensor (-)</p> <p>10L) Ground To VFD</p>	<p>1R) Not Used</p> <p>2R) Power 2nd OMC</p> <p>3R) 24 VDC Power To OCM1</p> <p>4R) Not Used</p> <p>5R) M3 (+)</p> <p>6R) Power To Relay COM</p> <p>7R) Cooldown Switch</p> <p>8R) M3 (-)</p> <p>9R) -24 VDC</p> <p>10R) Ground</p>
--	--	---

TS 1 & 2- Dit zijn klemmenstroken, die dienen als verbindingspunt voor draden.

V1-V2 - De gasklep bestaat uit twee (2) magneetafsluiters. V1 is doorlopend geopend tijdens de werking van de brander, ongeacht de feitelijke of set-point temperatuur waarden. V2 is een Hi / Low klep, en wordt bestuurd door P11-2 op de OCM. Er zijn twee (2) messing brandstofdruk test- poorten; een voor ingangsdruk en één voor hoge voorspan- ning. De bovenste poort wordt gebruikt voor binnenkomende druk, terwijl de onderste poort wordt gebruikt voor hoge-druk voorspanning. Er is een regelaar aan de zijde van de klep naar de hoge-druk voorspanning passen.

VFD - De Variable Frequency Drive zet 50 Hz tot 60 Hz, zodat de ovens ventilator kan draaien op de juiste RPM. De VFD zet de AC voed- ingsspanning naar DC en vervolgens zet de DC om een geschikte driefasige frequentie bron voor M1. De VFD wordt ingeschakeld via de OCM P11-1. Een complete VFD handleiding is te vin- den op www.xltovens.com.



<p>1) Incoming Power</p> <p>1) Neutral</p> <p>2) Line Voltage</p> <p>3) Not Used</p> <p>4) Ground</p> <p>2) Not Used-VFD Relay</p> <p>3) Digital Inputs</p> <p>1) Stop Function</p> <p>2) Start / Run</p> <p>3) Not Used</p> <p>4) COM To TS2</p> <p>5) Not Used</p> <p>6) Not Used</p> <p>4) Exhaust Fan Power</p> <p>1) Power To Motor</p> <p>2) Power To Motor</p> <p>3) Power To Motor</p> <p>4) Not Used</p> <p>5) Not Used</p>
--

Wanneer één van de drie oven schakelaars op de Hood User Interface (HUI) worden aangeraakt (capacitive touch);

1. De Exhaust Fan Motor (M1) zich op het dak zal lopen.
2. De ovens gerelateerd aan de overeenkomstige schakelaars ingeschakeld.

Het eerste deel van de theorie van de operatie wordt uitgelegd hoe elektrische stroom wordt geleverd aan de motorkap en de initiële sequenties wanneer de HUI wordt ingeschakeld. De rest van de Theorie van Operatie gedeelte wordt de functie van de componenten in alfabetische volgorde. Deze componenten zijn ook vermeld op het schema.

Vermogen voor de kap afkomstig van elektrische dienst paneel van het gebouw. Een totaal van vier (4) circuits vereist; circuit (1) een enkelfasige hoge hulpspanningscircuit VFD / Fan circuit die verbinding TS 1 klemmen 1 en 2 en schakeling (2, 3, en 4) zijn enkelfasige laagspanning minimum 20A circuits voor elke oven die Hood verbindt machine control (HMC) P3 1, 5 en 9 voor lijn kant, en neutraal zal verbinden op 3, 7 en 11. Lights meeliften uit de top oven macht P3 klem 9 op HMC.

HUI gemonteerd op de motorkap van verlichtingsystemen, VFD activering, Make Up Air (MUA) activering en oven functie. Wanneer HUI lichtschakelaar wordt aangeraakt een relais is gesloten en de spanning gaat naar verlichting. Wanneer ovens worden geïnstalleerd met een kap, de switch Relocation Cord (SRC) effectief elimineert de hoofdschakelaar aan de oven en transfers controle om HUI schakelt op de motorkap. Wanneer HUI switches worden aangeraakt een communicatie-sigitaal via Modbus naar de VFD wordt gestuurd signalering deze aan te zetten tot een ingestelde frequentie, op hetzelfde moment dat HUI2 wordt geactiveerd een relais zal toestaan netspanning te voeren door middel van de Switch Relocation Cord (SRC) de oven te activeren. Wanneer HUI2-4 worden geactiveerd de MUA wordt ingeschakeld. De VFD heeft een ingebouwde voeding die is aangesloten op klem 01 dit zet de display in de run-modus, zodat wanneer een vermogensverlies wordt gedetecteerd het VFD start een back-up in de run-modus zodra er stroom wordt hersteld. De NO schakelaar in de brandmeldinstallatie in het gebouw moet worden aangesloten op TS 1 klemmen 9 en 10. Wanneer het alarm geactiveerd is 24 VDC van TS1 9 keert terug uit het brandmeldsysteem aan TS1 10 vervolgens naar HMC P8 uit te schakelen lampen, ventilatoren, HUI, MUA, stilgelegd ovens en het maken van beide relais R1 en R2 overstap van NC naar NO, waardoor de VFD te draaien op 60 Hz.

CB - Circuit Breakers worden gebruikt om elektrische componenten te beschermen. Van een CB wordt geactiveerd, te elimineren de oorzaak en druk op de voorkant om te resetten.

HUI – Hood User Interface bevat de fabrieksinstellingen, zodat de kap zal werken met de juiste hertz wanneer de juiste oven grootte en het aantal van de ovens worden geselecteerd. De fabrieksinstellingen bevatten ook een selectie voor een VFD, Non VFD, type MUA activering, en voor een World installatie. Een piepend geluid en het display knippert als er een alarm optreedt. Een foutmelding verschijnt boven in het scherm op HUI. Het aanraken van de "I" knop zal een korte beschrijving van hoe de fout te corrigeren (zie figuur 1). Het aanraken van de "Light Bulb" knop

zal het licht aan en uit zetten in de kap.

Het aanraken van de "Silver Square" knoppen zal elke oven of uit te schakelen en de volgorde van de werking van het VFD en de MUA circuits. RS485 kabel levert stroom en communicatie tussen de HUI en HMC.

HMC- The Hood Machine Control is een printplaat, dat alle relais om deze functies te bedienen is; oven activering SRC, MUA activering, VFD activering, controleert de lucht bewijzen schakelaars, verlichting en activering. De HMC ontvangt een continu 24 VDC voedingsbron op voorwaarde dat de CB1 breaker is ingeschakeld. Dit onderdeel heeft ook onafhankelijke relais om oven vermogen voor brandbestrijding te controleren. Als een signaal van het vuur systeem ontving de oven (s) en de verlichting vermogen wordt gestaakt en de VFD zal draaien op volle toeren. Voor een World installatie, zeil switch controle is beschikbaar alleen door het beantwoorden van enkele vragen via de fabriek mode programmering. De HMC zal ook het programma van de PowerFlex 4M VFD elke keer dat de CB1 breaker is ingeschakeld. ModBus communicatie wordt gebruikt om de frequentie de VFD loopt op afhankelijk van het aantal gebruikte ovens veranderen. Foutmeldingen verschijnen op het scherm om te helpen met het oplossen van problemen. Het scherm zal knipperen en pieptoon wijst op een fout is opgetreden, de alarmknop kan dit gedurende 2 uur te annuleren. Als de fout niet is vastgesteld piepen zal terugkeren. De HMC heeft filterreiniging herinneringen beschikbaar.

LT1 & LT2 - Dit zijn lampen aan elk uiteinde van de kap, en moet gaan branden wanneer de HUI lichtknop wordt aangeraakt, raakt het weer en het licht gaat uit.

M1 – De Uitlaat Fan Motor is een 3-fase, direct drive motor. In normaal gebruik, wordt aangedreven door de VFD en RPM varieert de frequentie van de VFD varieert. Er zijn geen onderdelen in de motor en de lagers worden permanent gesmeerd.

M2 & M3 – De Cooling Fan Motor is een 24 VDC, direct drive motor. Bij normaal bedrijf wordt gevoed door HMC. Deze ventilatoren worden gebruikt om de schakelkast voor de kap te koelen. Er zijn geen onderdelen in de motor en de lagers worden permanent gesmeerd.

PLUG 1, 2, & 3 – Deze zijn rond stekkers aan het ene uiteinde van het SRC. De plug op houders 4, 5, en 6 aan de achterzijde van de kap. Het andere uiteinde van de SRC aangesloten op de oven kabelboom, en elimineert de operator schakelaar in de oven geleverd. Omgekeerd, wanneer de HUI op de kap wordt uitgeschakeld, de overeenkomstige oven uitgeschakeld ook.

PS –De voeding corrigeert netspanning tot 24 VDC, en levert stroom aan het HMC, ventilatoren, en brandblussysteem

R1 – Een SPDT relais, dat een elektrisch bediende schakelaar. Het gebruikt een elektromagneet een schakelmechanisme bedienen. Voedingsspanning wordt geleverd door TS1-9 naar Ansul middel box. Zodra het brandalarm geactiveerd spanning keert terug naar meer dan TS1-10 aan HMC P8. Diezelfde spanning blijft R1-1 activeren van de spoel van het relais, waardoor de contacten in het relais te schakelen van NC naar NO. Dit 24 VDC omschakelen van klem 6 naar terminal 5 op de VFD waardoor de M1 te werken bij 60 Hz.

R2 – Een SPDT tijdrelais , dat een elektrisch bediende schakelaar . Het gebruikt een elektromagneet een schakelmechanisme bedienen . Spanning blijft van R1-6 aan R2 via de rode draad het activeren van de spoel in het relais , waardoor de contacten in het relais van NC te schakelen naar NO na een seconde is verlopen. Deze actie vertraagt de toepassing van de spanning op klem (5) op de VFD.

REC 1, 2, & 3 - Dit zijn elektrische houders, welke lijn voltage te leveren voor de ovens. Elke houder moet een 20A gewijde breaker van de gebouwde elektrische paneel geleverd hebben. Line spanning op elke recipiënt wordt via HMC P3. Als brandalarm geactiveerd P3 zal netspanning verstoren wordt geleverd in toevoer afsluiten van de oven uit.

REC 4, 5, & 6– Deze zijn rond elektrische houders gemonteerd aan de achterzijde van de kap. De SRC verbindt in deze. Dit deactiveert de belangrijkste oven schakelaar op de oven en verplaatst de werking van het aan de HUI. Deze capacitive touch (NO) bevindt zich aan de voorzijde van de kap en bestuurt de verlichting.

TS 1 & 2- Dit zijn klemmenstroken, die dienen als verbindingpunt voor draden.

VFD - De Variable Frequency Drive zet de AC voedingsspanning naar DC en vervolgens zet de DC om een geschikte driefasige frequentie bron voor M1. Inkomende stroom wordt aangesloten op de klemmen L1 en L2. M1 wordt aangesloten op de klemmen T1, T2, T3 en door middel van TS1. De HMC stuurt de opdracht naar de ModBus de frequentie voor de combinatie van ovens geselecteerd. De VFD kan een signaal van het brandbestrijdingssysteem krijgen om de aandrijving uit te voeren bij 60 Hz bevelen. Een volledige handleiding is te vinden op www.xltovens.com.

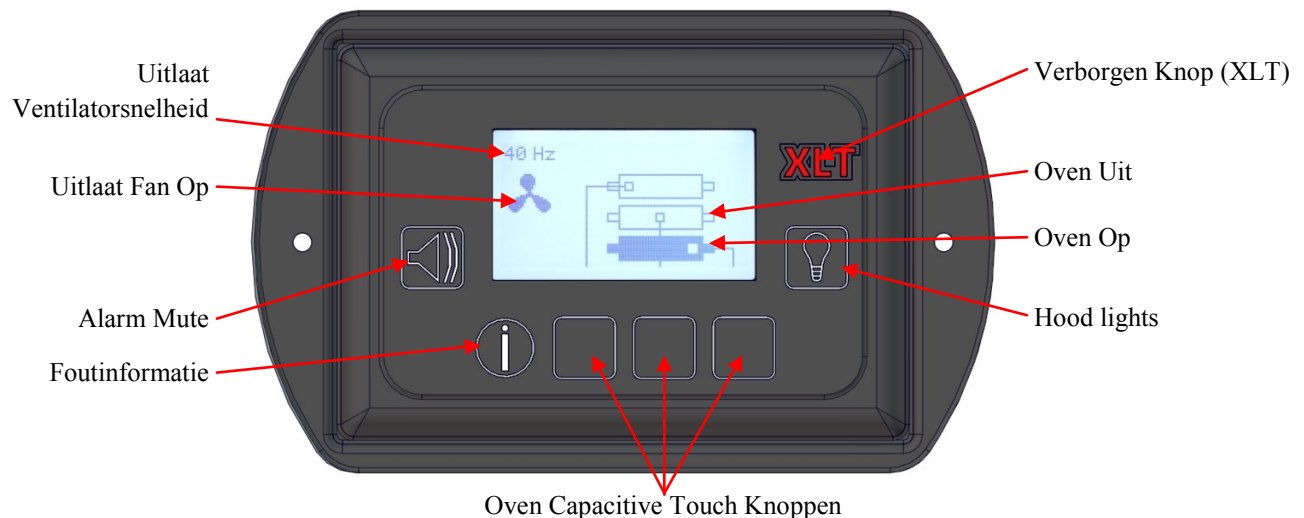


Figure 1

Mechanische Functie

Als uw oven niet naar behoren functioneert, controleert u de volgende voorwaarden:

1. Controleer of het netsnoer aan op de oven is aangesloten en / of aangesloten indien uitgerust met een stekker en stopcontact.
2. Controleer alle zekeringen op de oven bedieningspaneel te zorgen dat ze niet zijn geactiveerd.
3. Controleer om te zien dat de automaten in de elektrische dienst panel gebouw zijn niet geactiveerd of uitgeschakeld.
4. Controleer de gaskraan om te controleren of deze volledig is ingeschakeld. De hendel op de klep moeten parallel aan de gasleiding wanneer de klep wordt ingeschakeld en de handgreep loodrecht zal de gasleiding wanneer de klep wordt uitgeschakeld. Bedenk ook dat wanneer de gasslang is losgekoppeld het zal tijd nemen om de lucht uit het gas trein.
5. Controleer of de oven wordt geleverd met gas door het ontkoppelen en terugspringende de snelkoppeling op de gasslang.
6. Controleer of de oven volledig geassembleerd. Alle van de vingers moet goed zijn geïnstalleerd. Onjuiste of onvolledige vinger plaatsing kan een "winderige" aandoening die kan leiden tot de brander niet aan het licht te veroorzaken.
7. Gasleiding grootte en de druk moet voldoende zijn om de totale behoefte BTU met alle apparatuur in opslag ingeschakeld te ondersteunen. Raadpleeg het gedeelte "Oven Gas Requirements" van deze handleiding.
8. (Australië slechts) Voor de oven niet goed aansteken. Zet de oven uit en houd de handmatige reset-knop op de achterkant van de regelkast gedurende vijf seconden. Wacht ongeveer 30 seconden of totdat de ventilator stopt met draaien en zet de oven weer aan.
9. (World Installaties) Als met behulp van de Sail-switches controleren de HUI voor foutmeldingen die betrekking hebben de Sail Switch sequencing.

Als uw oven nog steeds niet goed functioneert, XLT heeft gekwalificeerd klantenservice personeel dat hulp kan bieden op elk type XLT oven probleem dat je kunt ervaren. Customer Service is beschikbaar 24/7/365 op 888-443-2751, of bezoek www.xltovens.com.

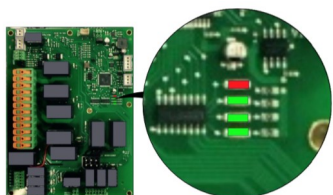


**HOOG
VOLTAGE**

Het verwijderen van de kap VFD afdekplaat bloot hoogspanning. Ga voorzichtig te werk en lees de volgende instructies zorgvuldig.

Initial het oplossen van problemen van de kap:

1. Verwijder het paneel die VFD te controleren en te zien of de stroomonderbreker is uitgeschakeld.
2. Controleer de werkelijke frequentie van het VFD controller. Om toegang te krijgen tot de knop werkelijke frequentie, drukt u op <ESC> totdat de weergavemodus toont D001.
3. Controleer of de schakelaar in de dienst panel niet is geactiveerd.
Zorg ervoor dat de schakelaar Relocation Cords (SRC) goed zijn geïnstalleerd om de oven (s).
4. Controleer om te zien dat de vetfilters zijn schoon en goed geïnstalleerd.
5. Controleer of de ventilator draait in de juiste rotatie.
6. Om fan rotatie te controleren, verwijdert u het deksel op de uitlaat ventilator. Visueel te inspecteren rotatie in overeenstemming met etiket op ventilatorhuis.



Hood Machine Control LED verlichting:

1. Wanneer de rode LED brandt geeft dit aan een MC fout.
2. Wanneer de eerste groene LED brandt het geeft macht aan MC.
3. Wanneer de tweede groene LED brandt betekent dit dat de ventilator op.
4. Wanneer de derde groene LED brandt betekent dit dat de MC communicatie naar de VFD.

De VFD heeft interne diagnostiek, en kan de volgende foutcodes tonen:

- F004 DC bus spanning gedaald tot onder min waarde.
- F005 DC bus spanning gedaald tot onder max waarde.
- F007 Motor Overload.
- F008 Koellichaam Over Temp.
- F013 aardlek.
- F081 Comm Lossless RS485-poort gestopt met communiceren.

Als een van de bovenstaande foutcodes worden weergegeven, volg dan deze stappen om ze te verwijderen.

1. Record foutcode op HUI.
2. Neem het deksel van de kap.
3. Cycle vermogen met stroomonderbreker

Als de hierboven vermelde corrigerende maatregelen niet het probleem te verhelpen, dan XLT heeft gekwalificeerd klantenservice personeel dat hulp kan bieden op elk type XLT Oven of AVI Hood probleem dat je kunt ervaren. Customer Service is beschikbaar op 888-443-2751 24/7/365, of bezoek www.xltovens.com.

Voor reparatie of onderhoud van het brandblussysteem en onderdelen, contact opnemen met de plaatselijke Ansul dealer of XLT voor hulp.

Grote User Interface programmeren Procedure



Lees de gehele instructie voor programmering.

TIP

Configuratie Toetsfuncties

ENTER = Gebruikt om te selecteren en parameters op te slaan.

HIDDEN = Achter de XLT een verborgen knop. Dit wordt gebruikt, samen met de omhoog en omlaag knop om toegang te krijgen tot de programmering.

UP = Verhoogt de instelling van de geselecteerde parameter.

DOWN = Verlaag de instelling van de geselecteerde parameter.

Om de fabriek tech-modus drukt zowel omhoog als omlaag knop tegelijkertijd gedurende 10 seconden en de volgende parameters worden weergegeven in te voeren:

1. Software Versie
2. Serienummer Binnenkomst
3. Verstreken Tijd:
 - Totaal aantal uren.
 - Hours Sinds Filter is schoongemaakt.
4. Belt Lengte 32 = 1832 40 = 2440 or 3240 55 = 3255 or 3855 70 = 3270 or 3870
5. Belt Breedte 18 = 1832 24 = 2440 32 = 3240, 3255, or 3270 38 = 3855 or 3870
6. Hoofd Type Fan:
 - Standaard op On / Off.
7. Split Belt:
 - Staat standaard op No.
8. Dual Burner:
 - Beschikbaar op oven maten 3270 and 3870.
9. Brandstoftype:
 - Gas Oven of elektrische oven.
10. Remote Hood Switch geïnstalleerd:
 - Staat standaard op No.
11. Temperatuur Offset Aanpassingen
 - Offset getoond in graden F.
12. Hoge temperatuur bereik van 590°F (310°C) tot lage temperatuur.
13. Lage Temperatuur bereik van 350°F (177°C) tot hoge temperatuur.
14. Main Fan (Amps):
 - Druk op <Enter> om geïsoleerde Amp belasting te zien.
15. Belt Richting:
 - Standaard ingesteld op rechts naar links
 - Kan worden geschakeld naar links naar rechts zonder fysiek veranderen van de draad band richting.
16. Hoofd Fan Off Vertraging:
 - Standaard ingesteld op automatisch 225°F (107°C)
17. Pieper Button Test

Bandsnelheid Instellingen



Lees de gehele instructie voor programmering.

TIP

Configuratie Toetsfuncties

- ENTER = gebruikt om te selecteren en parameters op te slaan.
 HIDDEN = Achter de XLT een verborgen knop. Dit wordt gebruikt, samen met de omhoog en omlaag knop om toegang te krijgen tot de programmering.
 UP = Verhoogt de instelling van de geselecteerde parameter.
 DOWN = Verlaagt de instelling van de geselecteerde parameter.

1. Om druk op transportband instellingen in te voeren en houd 3 knoppen (VERBORGEN, UP en DOWN) gedurende 10 seconden in te voeren.
2. Displays zullen programmering schermen voor auto-spannende tonen na 5 seconden geen activiteit.

Min Time
90

Minimale Tijd

Fabrieksinstelling is 90. Om te veranderen, druk op ENTER. Gebruik de pijlen omhoog / omlaag om de tijd die wordt weergegeven in seconden. Druk op ENTER om te accepteren en vooruit.

Max Time
1200

Maximale Tijd

Fabrieksinstelling is 1200. Om te veranderen, druk op ENTER. Voor 1832 gebruik 1020 en alle andere modellen zal worden 1200. Met pijlen omhoog / omlaag om de tijd die wordt weergegeven in seconden. Druk op ENTER om te accepteren en vooruit.

Sprocket Diameter
1.77

Tandwiel Diameter

Fabrieksinstelling is 1.77. Om te veranderen, druk op ENTER. Gebruik de omhoog / omlaag pijlen om diameter te veranderen. Druk op ENTER om te accepteren en vooruit.

Final Gear Ratio
300

Final Overbrengingsverhouding

Fabrieksinstelling is 300. Om te veranderen, druk op ENTER. Gebruik de omhoog / omlaag pijlen om overbrengingsverhouding te wijzigen. Druk op ENTER om te accepteren en vooruit.

Trim Speed %
100

Trimsnelheid

Fabrieksinstelling is 100. Om te veranderen, druk op ENTER. Gebruik de pijlen omhoog / omlaag trim snelheid te wijzigen. Druk op ENTER om te accepteren en vooruit.

Richtingverandering Van De Transportband

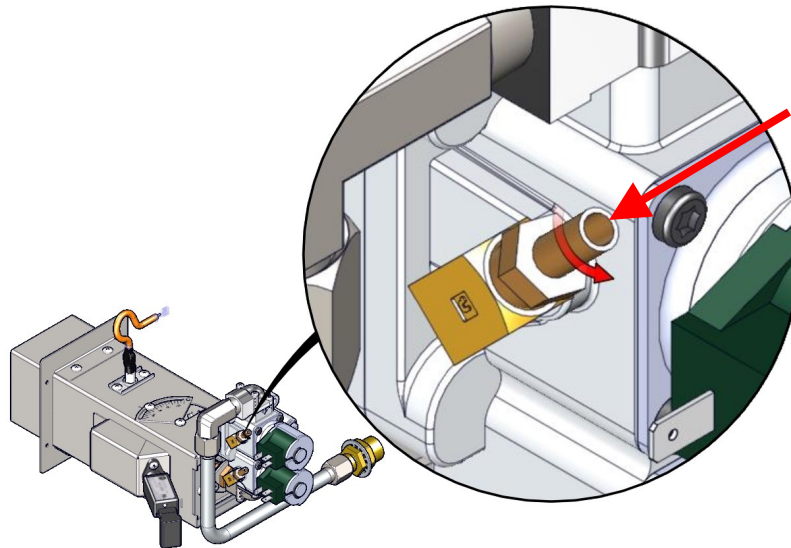
De transportband is non-directional. Dit betekent dat er geen fysieke verandering van de band wanneer willen richting te veranderen; Het is nu net zo eenvoudig als een programmering verandering. Om de richting te veranderen:

1. Geef Factory Tech-modus door het indrukken en vasthouden van de 2 pijltjestoetsen gedurende 10 seconden.
2. Druk op pijl omlaag om door de schermen.
3. Op Belt Direction, druk op ENTER en gebruik pijlen omhoog / omlaag om te veranderen.
4. Druk op ENTER om te accepteren en vooruit.

On-Off Valve Afstelprocedure

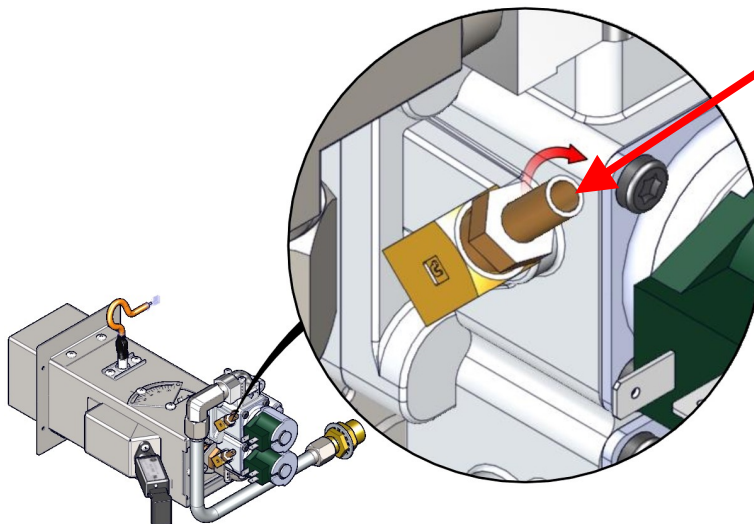
Controleer Inkomende Druk:

- Schroef 1 slag tegen de klok in (figuur 1)
- Sluit Manometer deze test poort
- Draai de LUI om de positie en wacht tot de brander aan het licht (tot 30 seconden)
- Documenteren inkomende druk bij het opstarten checklist. (Als nieuwe installatie)



Figuur 1

- Draai de LUI om de uit-stand
- Disconnect Manometer
- Draai de schroef rechtsom tot knus (figuur 2)

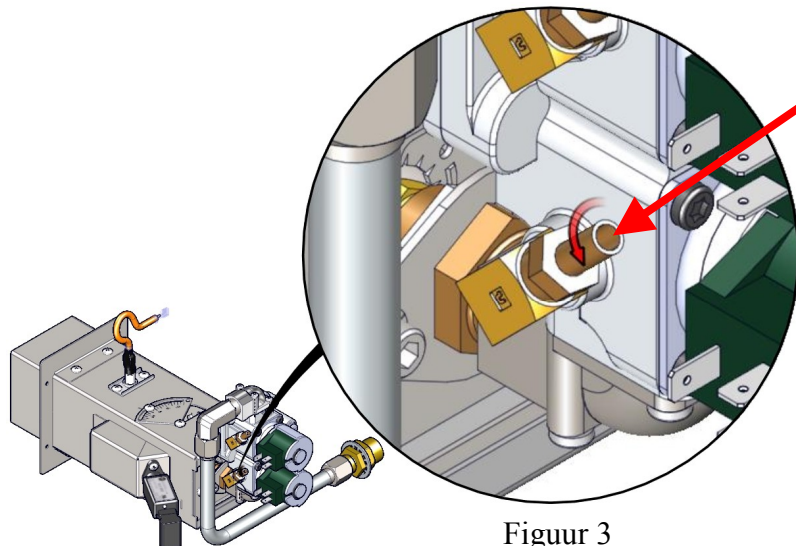


Figuur 2

On-Off Valve Afstelprocedure

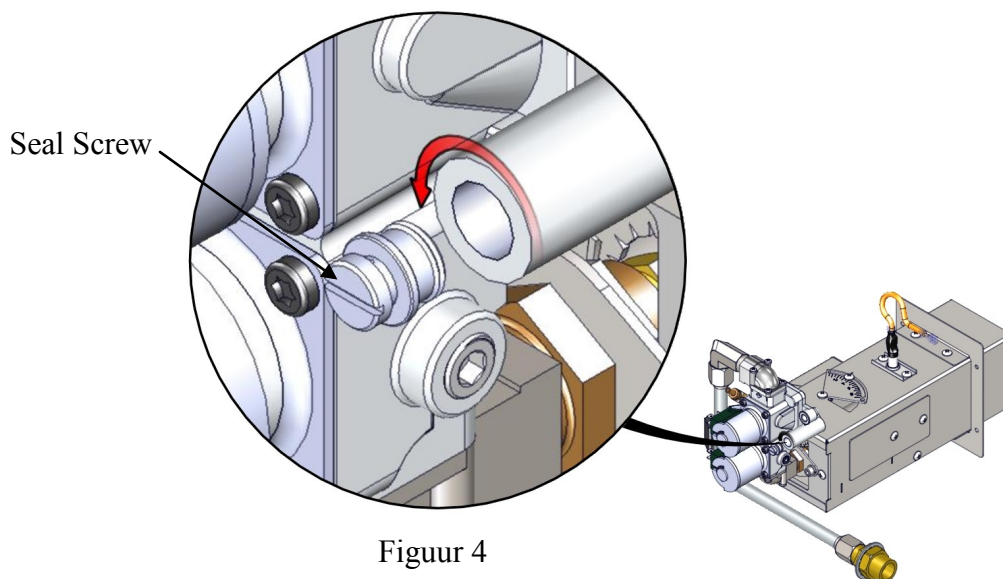
Controleer High Bias druk:

- Draai stelschroef 1 slag tegen de klok in (figuur 3)
- Sluit Manometer deze test poort
- Draai de LUI om de positie en wacht tot de brander aan het licht (tot 30 seconden)



Figuur 3

- Verwijder Seal Screw
- Draai de Hoge vlam Bias Schroef zich achter de Seal Schroef (figuur 4) tot de gewenste instelling is bereikt. Gebruik onderstaande tabel (figuur 5) voor de juiste afsluiter instellingen.
- Installeer Seal Screw

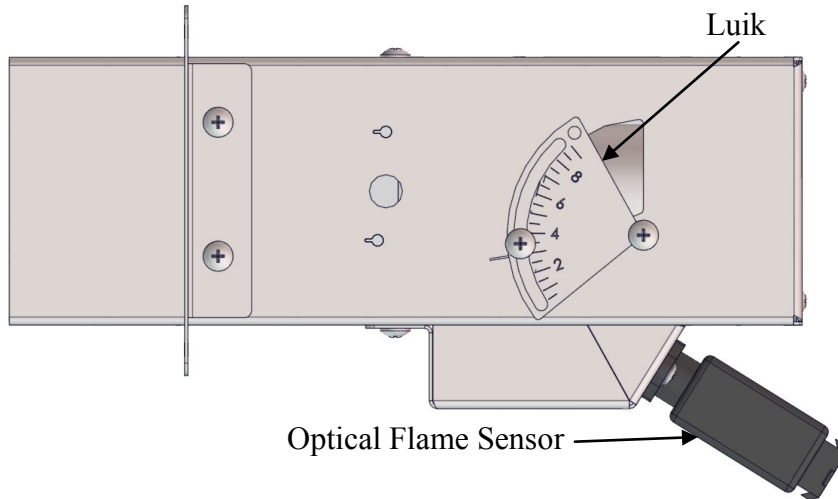


Figuur 4

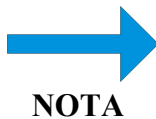
On-Off Valve Adjustment Settings						
All Oven Models	Natural Gas			LP Gas		
	W/C	mbar	kPa	W/C	mbar	kPa
High Flame Bias	3.5	8.75	0.875	10	25	2.5

Figure 5

Air Shutter Instellingen - Original



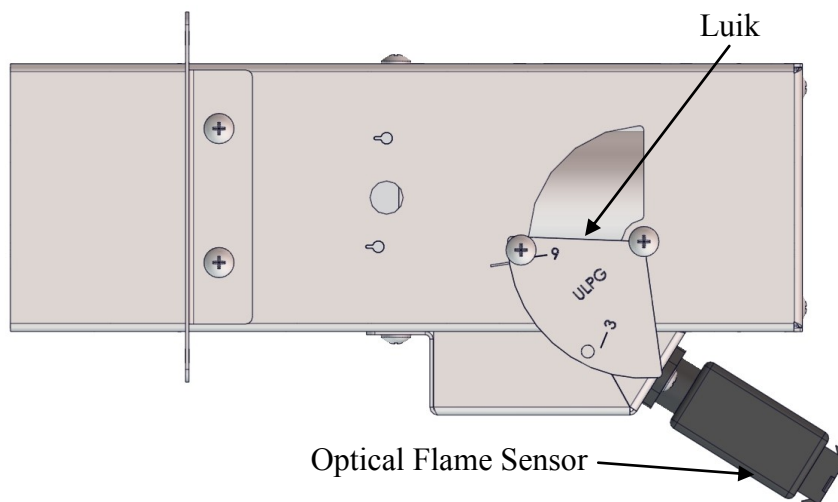
Recommended Burner Shutter Settings			
All Oven Models		Natural Gas	LP Gas
Shutter	Standard	3.0	3.0
	HP	9.0	9.0



NOTA

Nieuwe Installatie- De sluiser is ingesteld in de fabriek. Dit is niet nodig aangepast. Indien gevonden losse oproep technische ondersteuning voor instellingen.
 Hoge hoogtemetergegevens- 6000 ft en boven de sluiser kan nodig aangepast. Dit mag alleen worden aangepast aan vuur aangestoken en verbranding tot een minimum beperken.

Air Shutter Instellingen - Australië



Recommended Burner Shutter Settings		
All Oven Models		ULPG Australia
Shutter	Standard	3.0
	HP	9.0



NOTA

Australië- ULPG instellingen zijn niet per Australian Gas Association worden aangepast.

Allen Bradley Power Flex 4M Herstellen AVI Defaults



Lees de gehele instructie voor programmering.

TIP

Om VFD instellingen wijzigen P112 teruggezet naar 1. De VFD wordt teruggezet naar de fabrieksinstellingen. Om cyclus macht, zet stroomonderbreker uit en weer aan en het HMC zal de fabriek parameters in de VFD te laden.

P105=65	Maximum Frequency
P106=2	Start Source
P108=4	Speed Reference
P110=2	Decel Time
A451=9	Auto Reset Tries
A452=60	Auto Reset Delay
T201=2	Terminal Block Group (I/O) Terminal 5
T202=6	Terminal Block Group (I/O) Terminal 6
A404=60	Jog Frequency

Proefdraaien de motor door het inschakelen van één van de oven / afzuigkap knoppen op het HUI.



Compleet VFD handleiding beschikbaar op www.xltovens.com.

VFD Controller Settings							
			Switches On				
			1832 & 2440	3240, 3255 & 3270	3855 & 3870		
			Top	Middle	Bottom		
Single	X			20 Hz	25 Hz	30 Hz	
	X			20 Hz	25 Hz	30 Hz	
Double			X	35 Hz	40 Hz	45 Hz	
	X		X	35 Hz	40 Hz	45 Hz	
Triple	X			20 Hz	25 Hz	30 Hz	
		X		30 Hz	35 Hz	40 Hz	
			X	40 Hz	45 Hz	50 Hz	
	X	X		30 Hz	35 Hz	40 Hz	
	X		X	40 Hz	45 Hz	50 Hz	
		X	X	40 Hz	45 Hz	50 Hz	
	X	X	X	45 Hz	50 Hz	55 Hz	
Fire Suppression			60 Hz- DO NOT CHANGE				

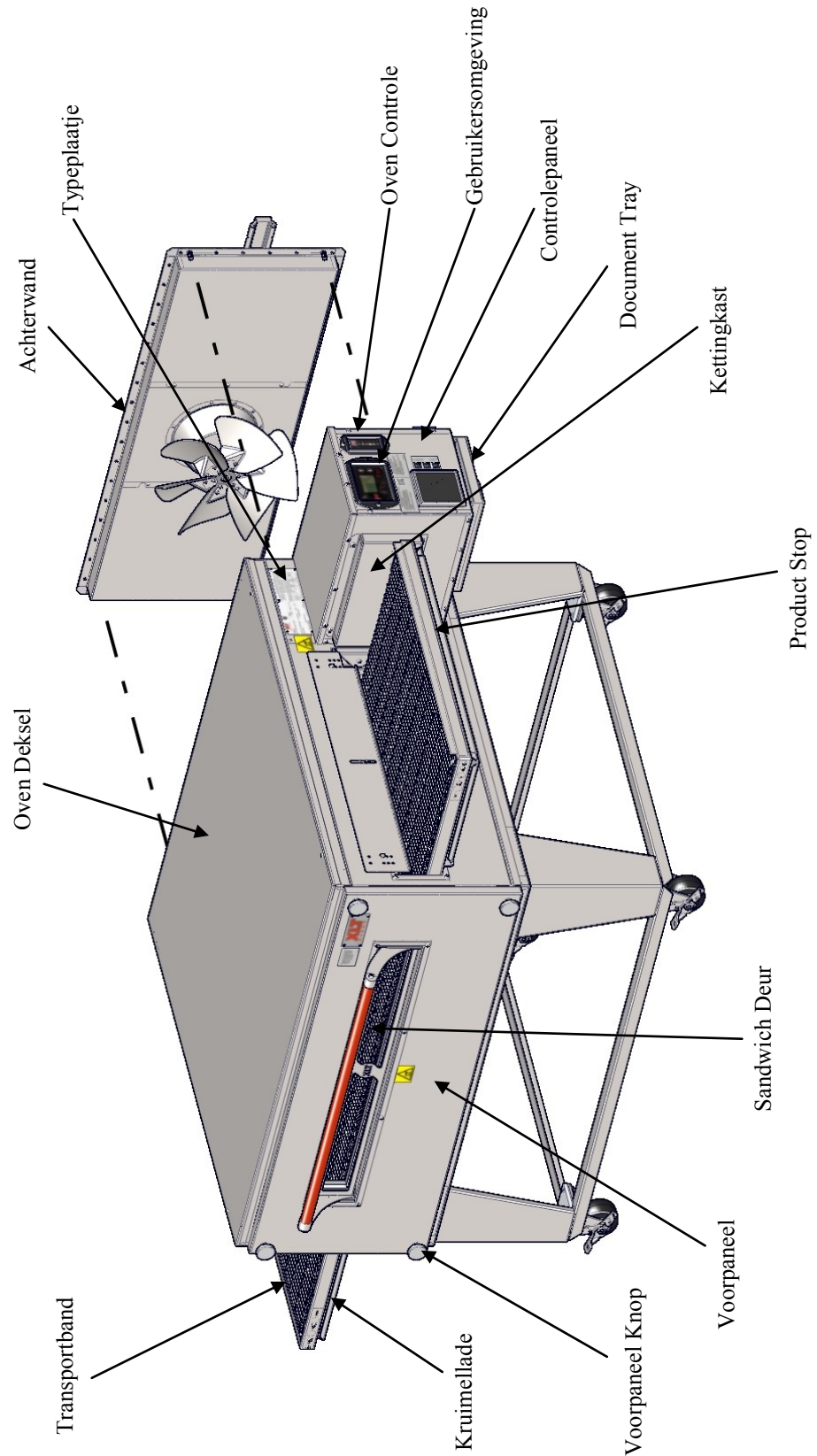
Hoe Om Onderdelen Te Bestellen

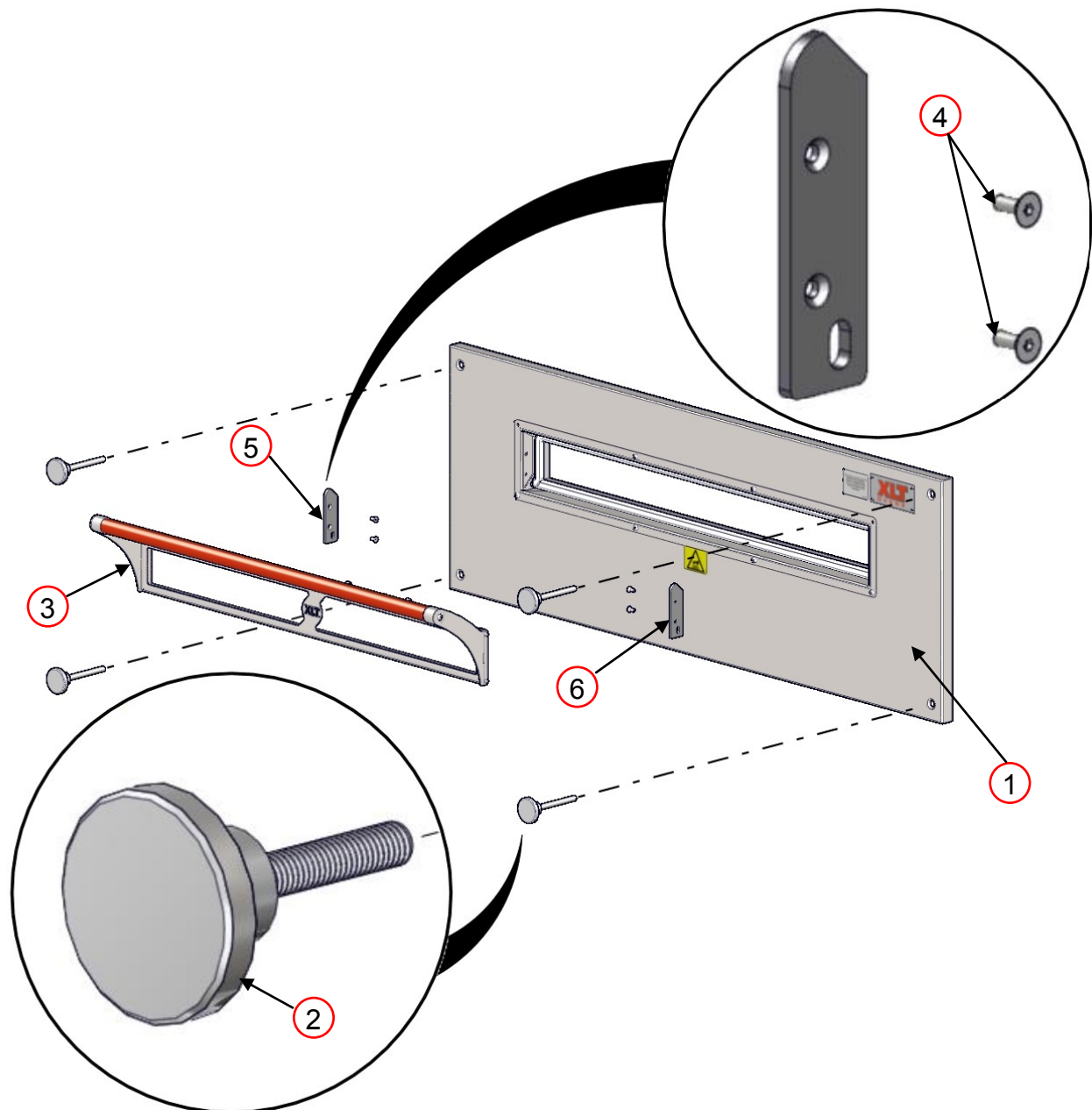
Zijn alle informatie bij de hand wanneer u belt XLT. Hieronder is een lijst met informatie die nodig is voor alle bestellingen. Aan de onderkant van de Bill of Materials (BOM) op de volgende onderdelen overzichtspagina's zijn aanvullende eisen die nodig zijn, afhankelijk van uw onderdelen bestellen.

Oven / Hood informatie die nodig is:

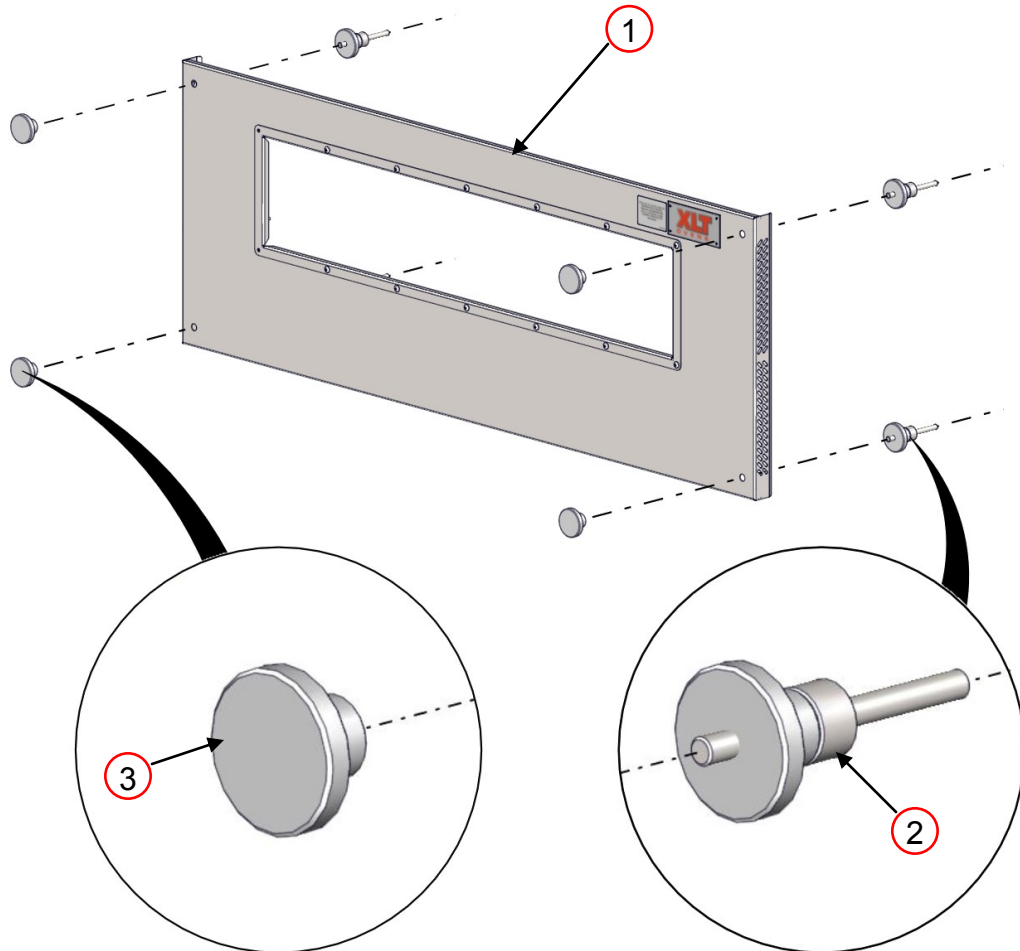
- Model #
- Serial #
- Productiedatum
- Telefoon #
- Contactnaam
- Rekening naar
- Verzend naar
- Creditcard informatie

Alle prijzen zijn onderhevig aan, contact XLT veranderen voor de huidige prijzen.





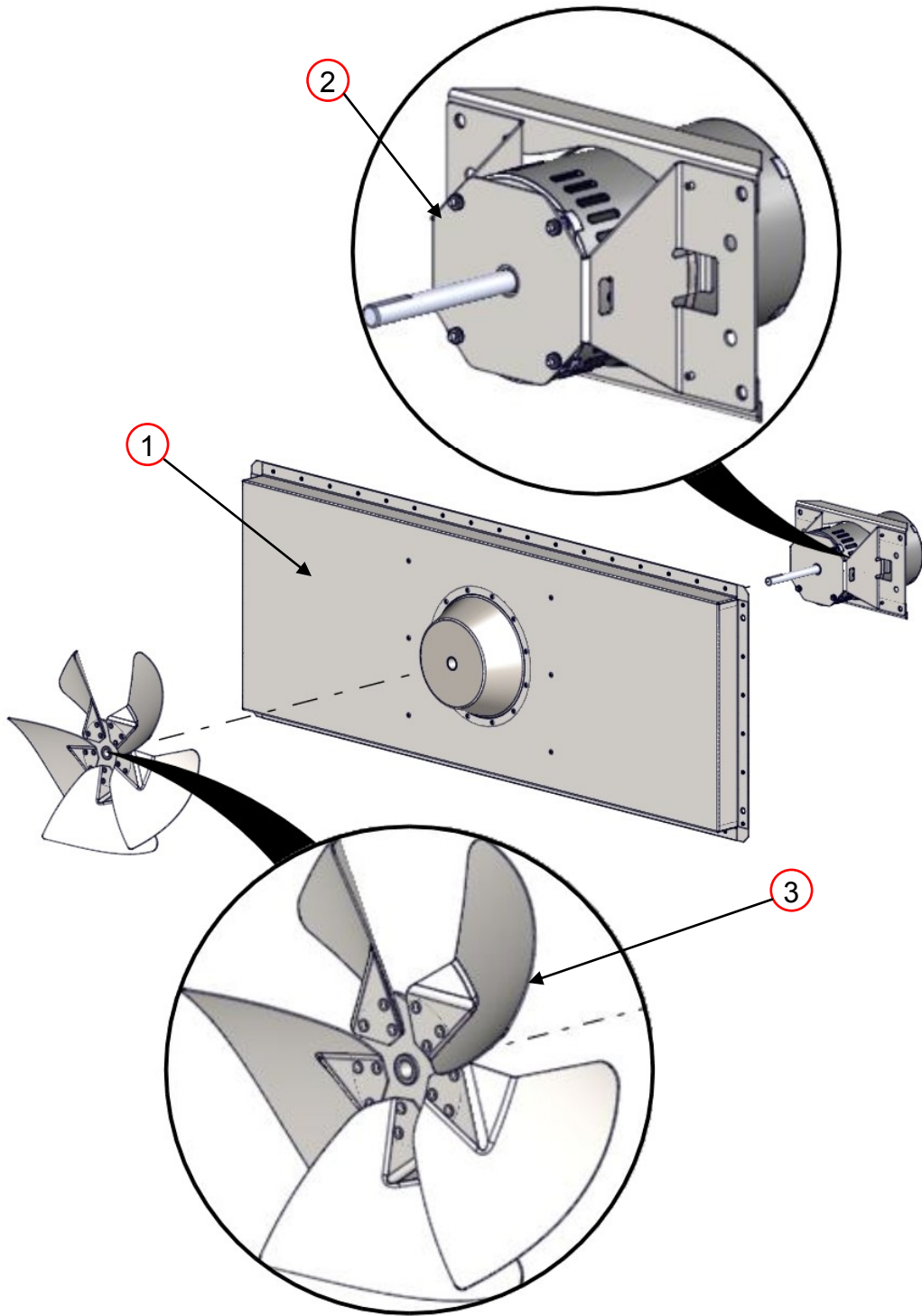
FRONT PANEL			
ITEM	PART NUMBER	DESCRIPTION	YOUR PRICE
1	XA 6500	Front Panel Assembly	P.O.R
2	XA 6505	Front Panel Knob	\$15.90
3	XA 6600	Sandwich Door	P.O.R
4	XF 126-2	Screw 10-24	P.O.R
5	XM 6703	Door Retainer Left	\$13.80
6	XM 6704	Door Retainer Right	\$13.80



EXTENDED FRONT PANEL			
ITEM	PART NUMBER	DESCRIPTION	YOUR PRICE
1	XA 6700	Extended Front Panel	P.O.R
2	XA 6504	Front Panel Knob Assy Ext Frt	\$33.09
3	XP 6505	Front Panel Knob	\$14.49

Voorzijde informatie Panel vereist:

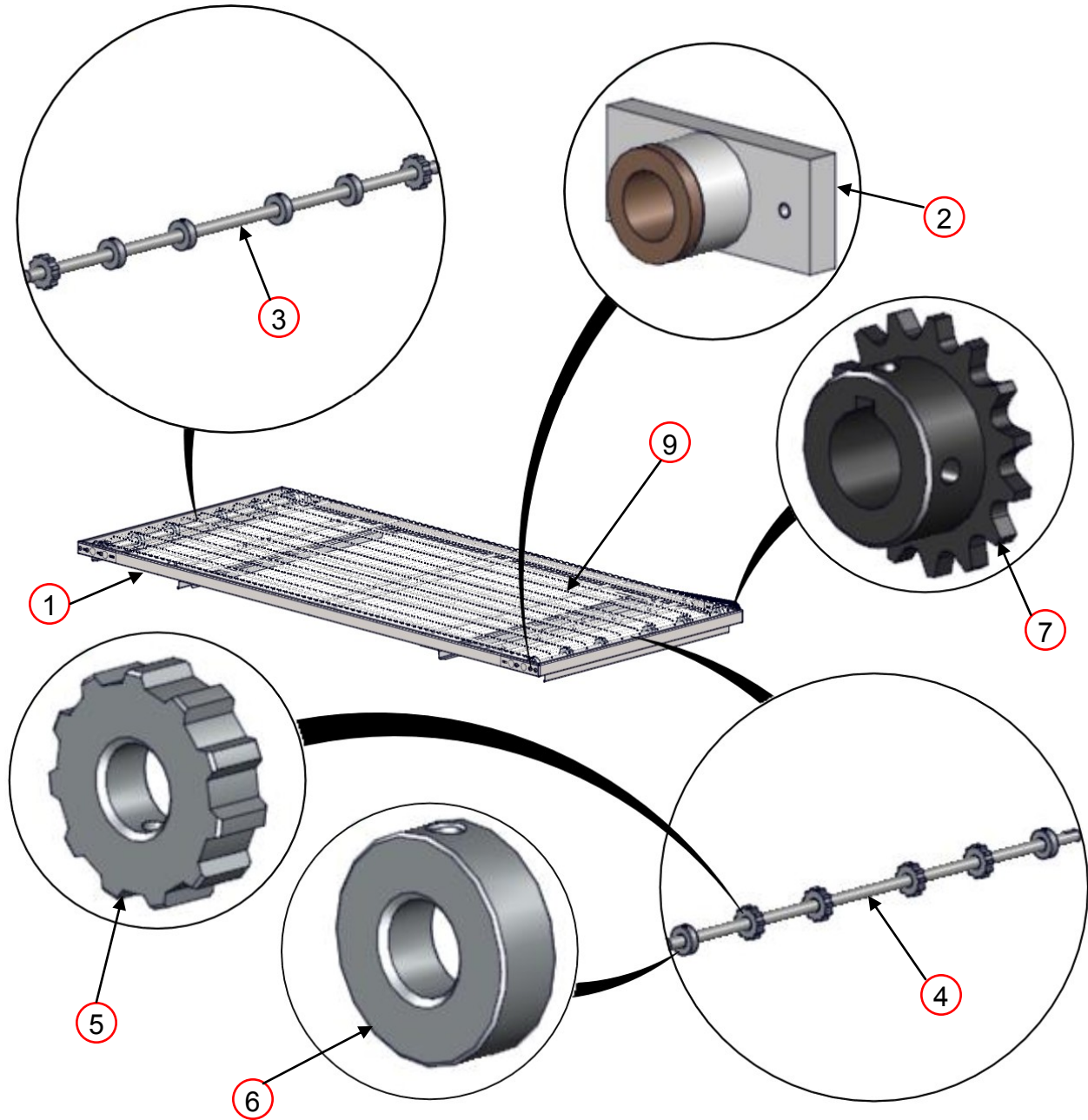
- Grootte van Oven
- Korte of lange Window
- Roestvrij of Wood Handle
- 3 "of 5" Window Opening



BACK WALL			
ITEM	PART NUMBER	DESCRIPTION	YOUR PRICE
1	XA 5001	Back Wall Assembly	P.O.R
2	SP 5009A-75	Fan Motor w/ Mount 3/4 HP	\$283.20
3	XA 5200	Fan Blade	P.O.R

Back Muur vereiste informatie:

- Grootte van Oven
- Spanning

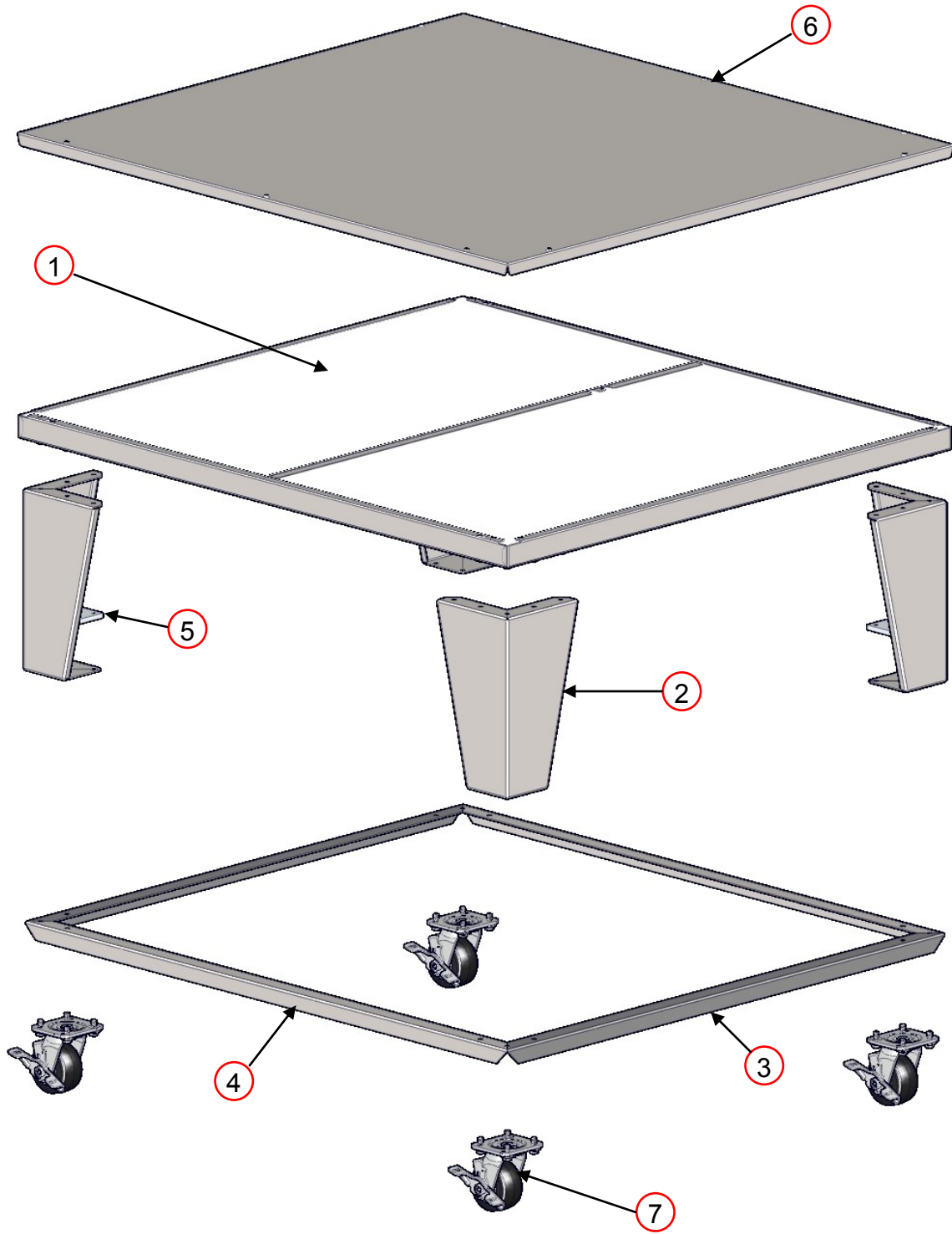


Conveyor Drive Chain not shown

CONVEYOR			
ITEM	PART NUMBER	DESCRIPTION	YOUR PRICE
1	XA 7000	Conveyor Assembly	P.O.R
2	XA 7200	Conveyor Bearing Assembly	\$9.30
3	XM 7301	Conveyor Shaft Idle	P.O.R
4	XM 7302	Conveyor Shaft Drive	P.O.R
5	XP 7403	Conveyor Roll Notched	\$12.20
6	XP 7404	Conveyor Roll Plain	\$11.00
7	XP 9503	Conveyor Sprocket Driven 15	\$15.50
8	XP 9504	Conveyor Drive Chain	\$23.60
9	XP 9506	Conveyor Belt	P.O.R

Conveyor information required:

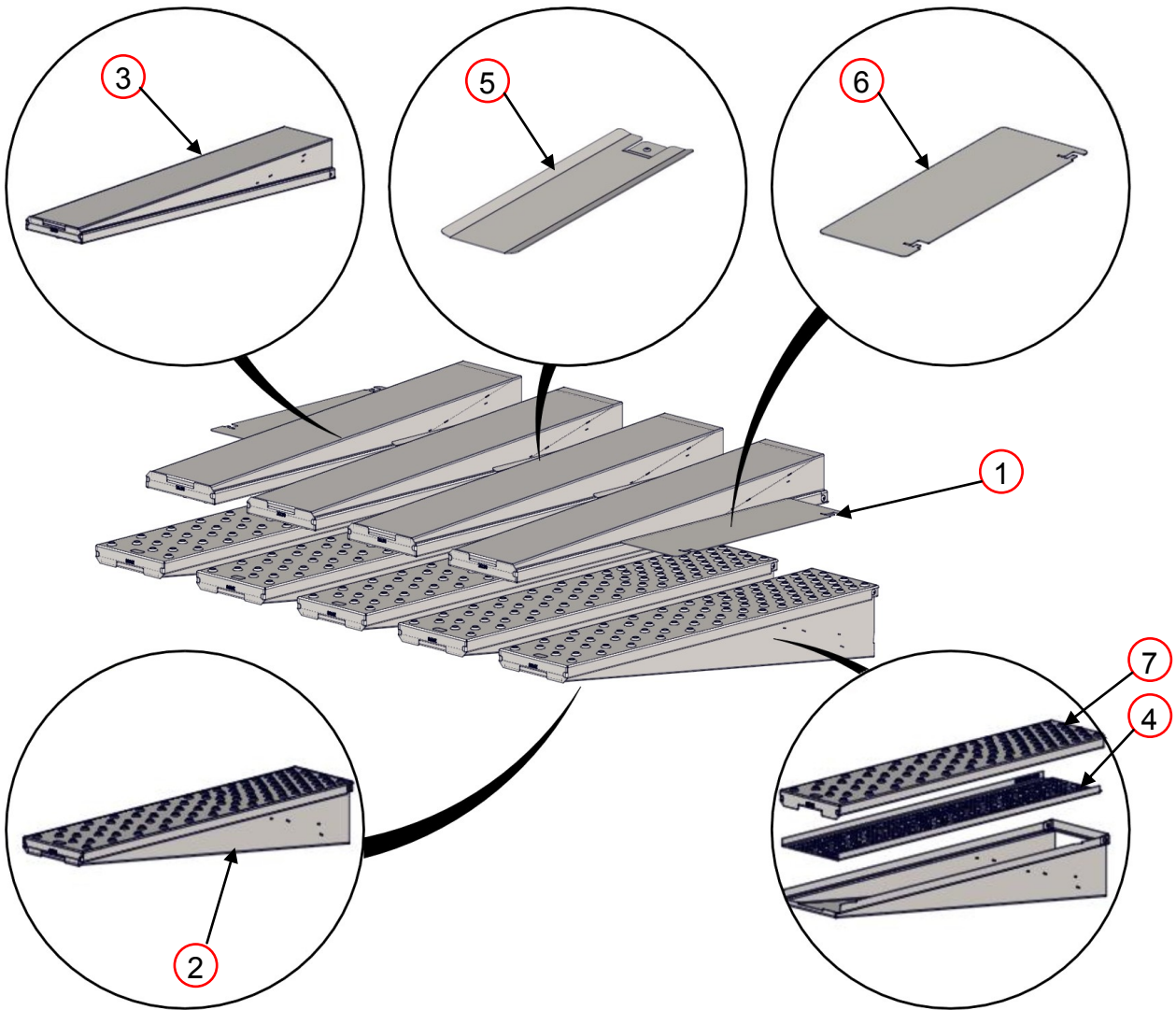
- Oven Size
- Split Belt or Standard Belt



BASE			
ITEM	PART NUMBER	DESCRIPTION	YOUR PRICE
1	XA 1001	Base Assembly	P.O.R
2	XM 1003-15	Base Leg	\$65.40
3	XM 1006	Side Leg Angle	P.O.R
4	XM 1007	Front/Back Leg Angle	P.O.R
5	XM 1008	Bolster Plate	\$11.50
6	XM 1010	Oven Lid	P.O.R
7	XP 1004	Caster	\$21.60

Conveyor vereiste informatie:

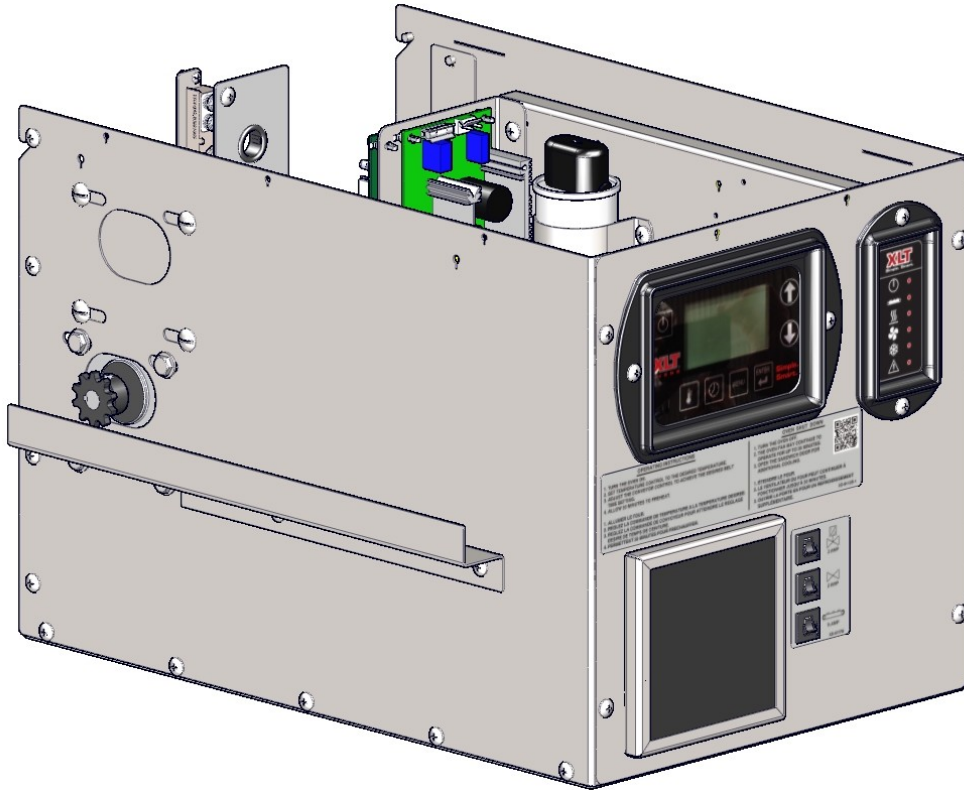
- Oven maat
- Split Belt of Standard Belt



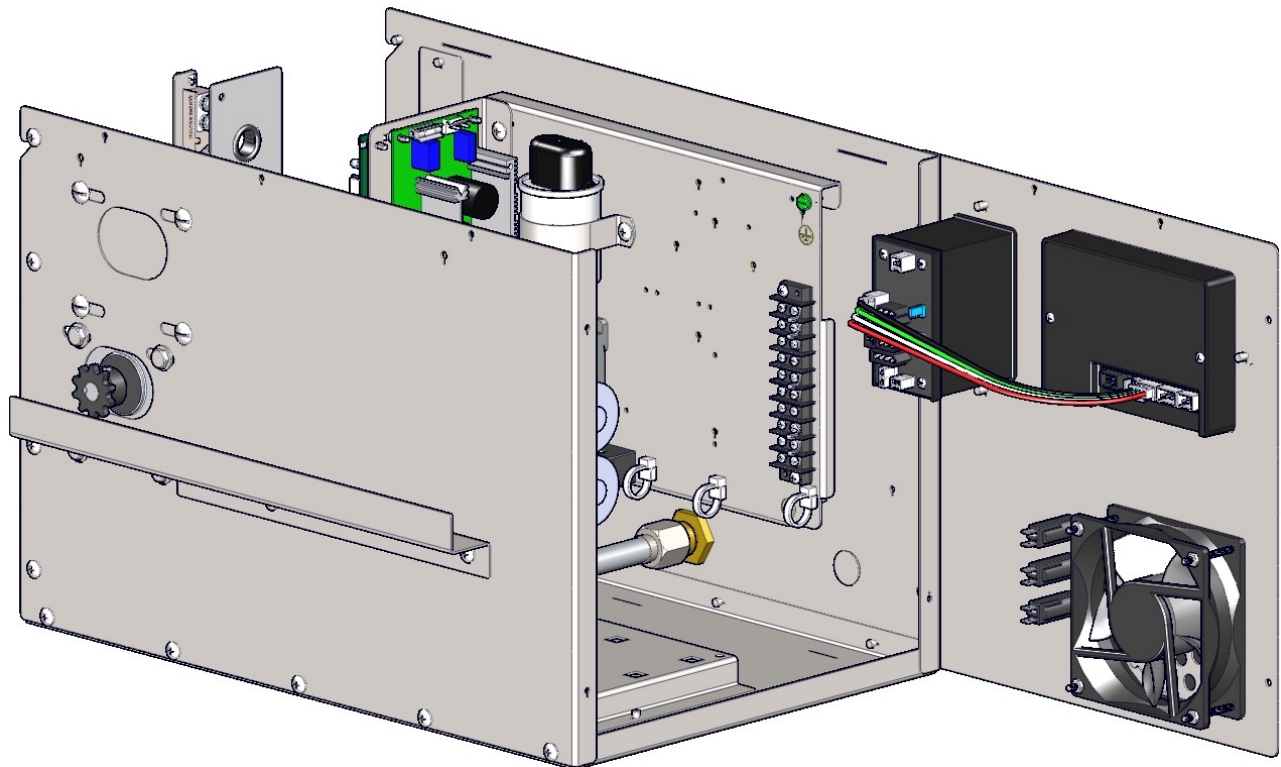
FINGERS			
ITEM	PART NUMBER	DESCRIPTION	YOUR PRICE
1	XA 8Xxxxx	Finger Group Assembly	P.O.R
2	XA 8001-B	Finger Body Bottom	P.O.R
3	XA 8001-T	Finger Body Top	P.O.R
4	XM 8004	Finger Inner Plate Perforated	P.O.R
5	XM 8024	EndLoss Plate	P.O.R
6	XM 8025	EndLoss Plate	P.O.R
7	XM 8xxx	Finger Outer Plate	P.O.R

Finger vereiste informatie:

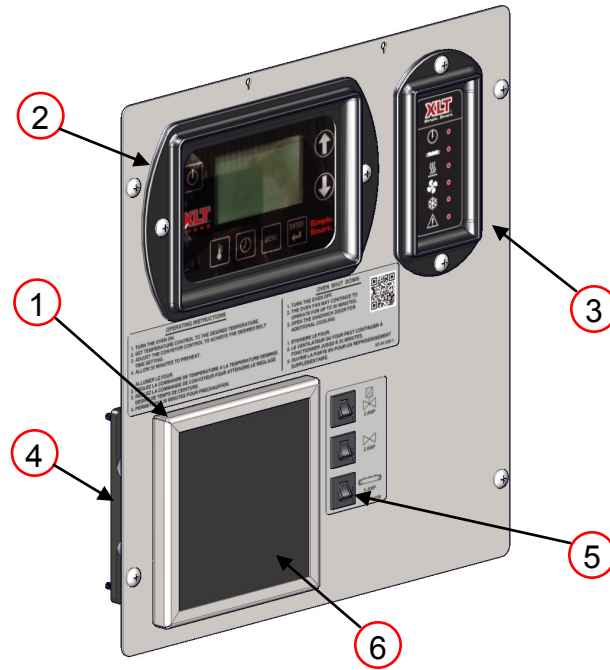
- Grootte van Oven
- Klantnaam
- Part nummer op de voorkant van de vinger buitenste



Bedrijfspositie (Getoond met verwijderd deksel)



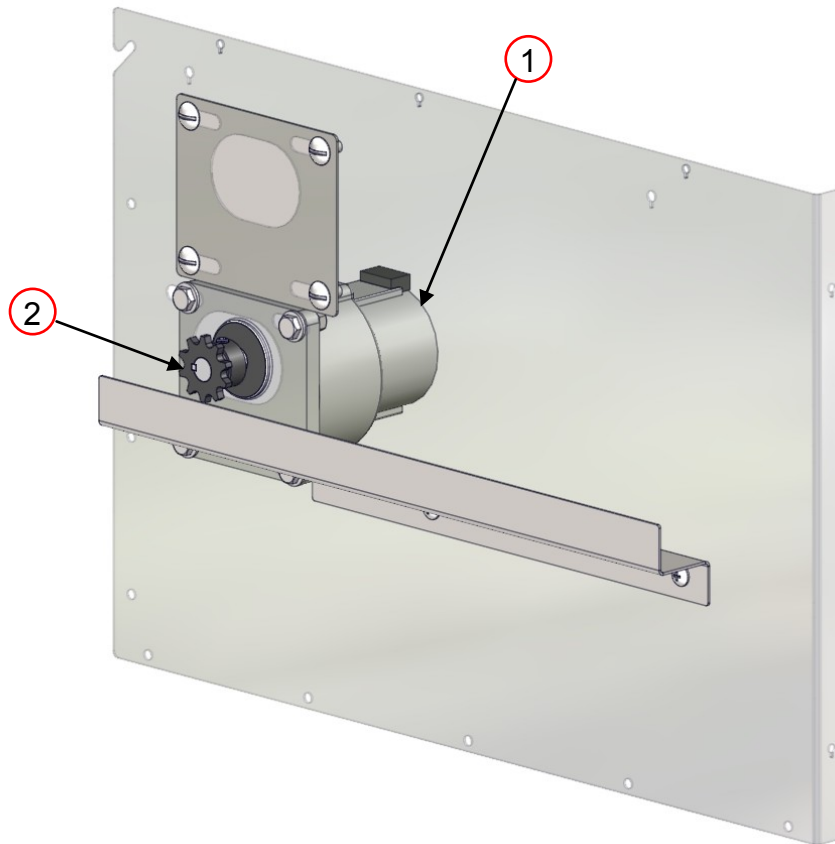
Servicestand



CONTROL PANEL			
ITEM	PART NUMBER	DESCRIPTION	YOUR PRICE
1	SP 4520-GA	Fan Guard / Filter Holder	\$5.60
2	XP 4170-LUI	Large User Interface	P.O.R
3	XP 4175-MC	Oven Control	P.O.R
4	XP 4501-GA	FPPG Fan Standard M2	\$25.00
5	XP 4515-CB	Circuit Breaker	\$6.95
6	XP 4520-GA	Fan Filter	\$1.95

Control Panel vereiste informatie:

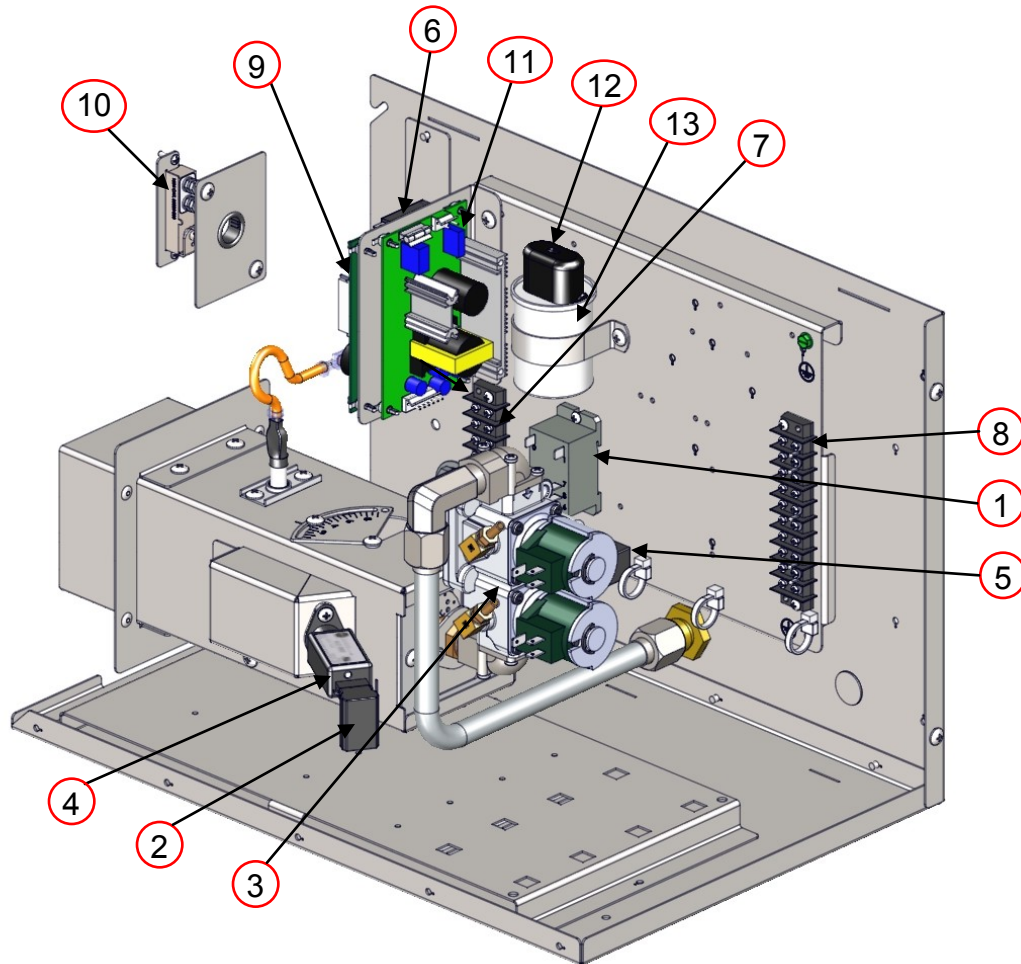
- Grootte van Oven
- Spanning
- Circuit Breaker amp waardering
- Conveyor Belt richting



CONTROL BOX FRONT			
ITEM	PART NUMBER	DESCRIPTION	YOUR PRICE
1	XA 4117-12.5 RPM STD	Conv Motor Assy 12.5 RPM STD	\$305.30
2	XP 4155	Sprocket Conveyor Drive 10T	\$15.70

Control Box Voor informatie die nodig is:

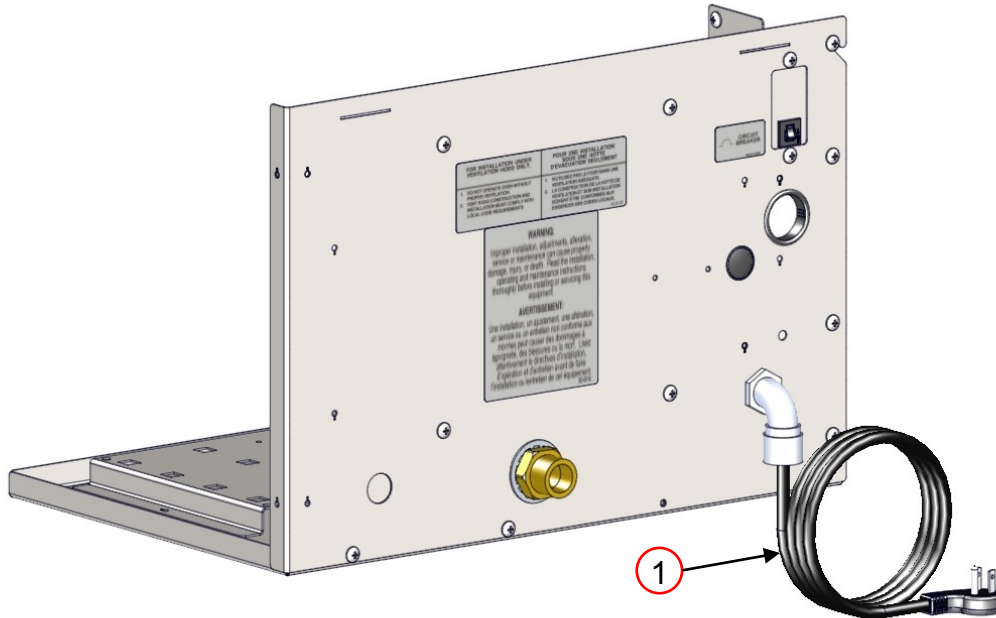
- Grootte van Oven
- Split Belt of Standard Belt



CONTROL BOX BACK			
ITEM	PART NUMBER	DESCRIPTION	YOUR PRICE
1	HP 2067A-24VDC	Relay 8 Pin 30A 24VDC	P.O.R
2	XH 4211-DC	UV Flame Detector Wire Plug	\$11.46
3	XP 4207A-DI-N/P	On Off Valve	P.O.R
4	XP 4210-UV-DC	Flame Detector 24VDC	\$109.00
5	XP 4310A	Current Sensor	P.O.R
6	XP 4515-CB-15A	15 Amp Circuit Breaker	P.O.R
7	XP 4701A-04	Terminal Strip 4 Place	P.O.R
8	XP 4701A-10	Terminal Strip 10 Place	P.O.R
9	XP 4705A-DI-24	Ignition Module 24VDC	\$77.00
10	XP 4713A	High Temp Limit Switch	P.O.R
11	XP 4716	Power Supply PS	\$32.40
12	XP 5012	Capacitor Boot	\$2.30
13	XP 5014-30	Capacitor Baldor 3/4 HP 30uF	\$18.60

Control Box Back informatie die nodig is:

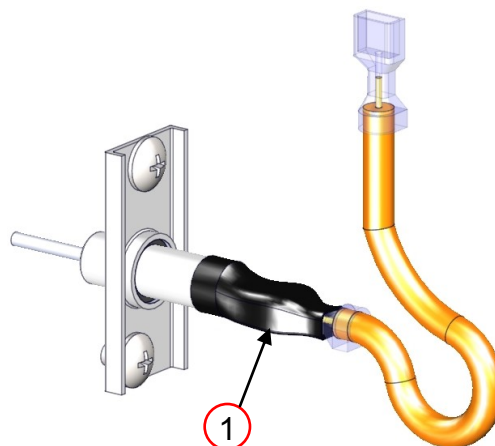
- Grootte van Oven
- Spanning



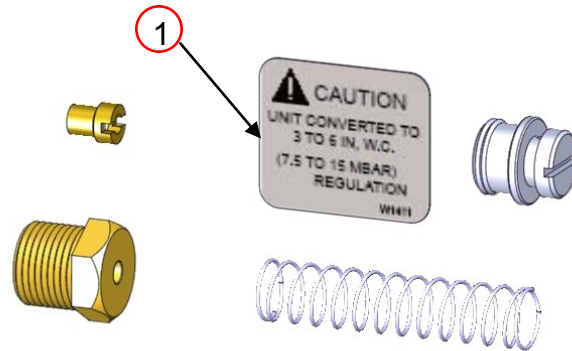
CONTROL BOX REAR			
ITEM	PART NUMBER	DESCRIPTION	YOUR PRICE
1	XA 9301-S	Power Cord Assembly	\$28.40

Control Box achter vereiste informatie:

- Grootte van Oven
- Spanning



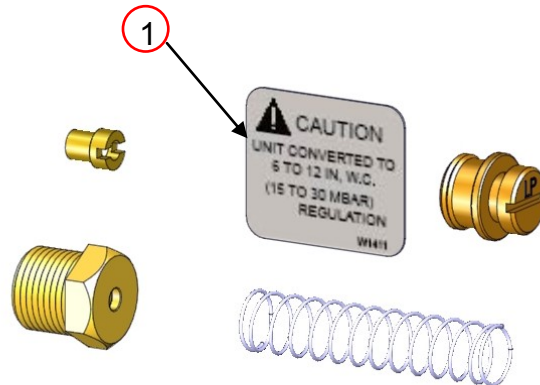
BURNER			
ITEM	PART NUMBER	DESCRIPTION	YOUR PRICE
1	XA 4203-DI-SQ	FS/SI Assembly	\$52.90



NATURAL GAS VALVE			
ITEM	PART NUMBER	DESCRIPTION	YOUR PRICE
1	SP 9910A-QF-NAT	Natural Gas Conversion Kit	P.O.R

Brander vereiste informatie:

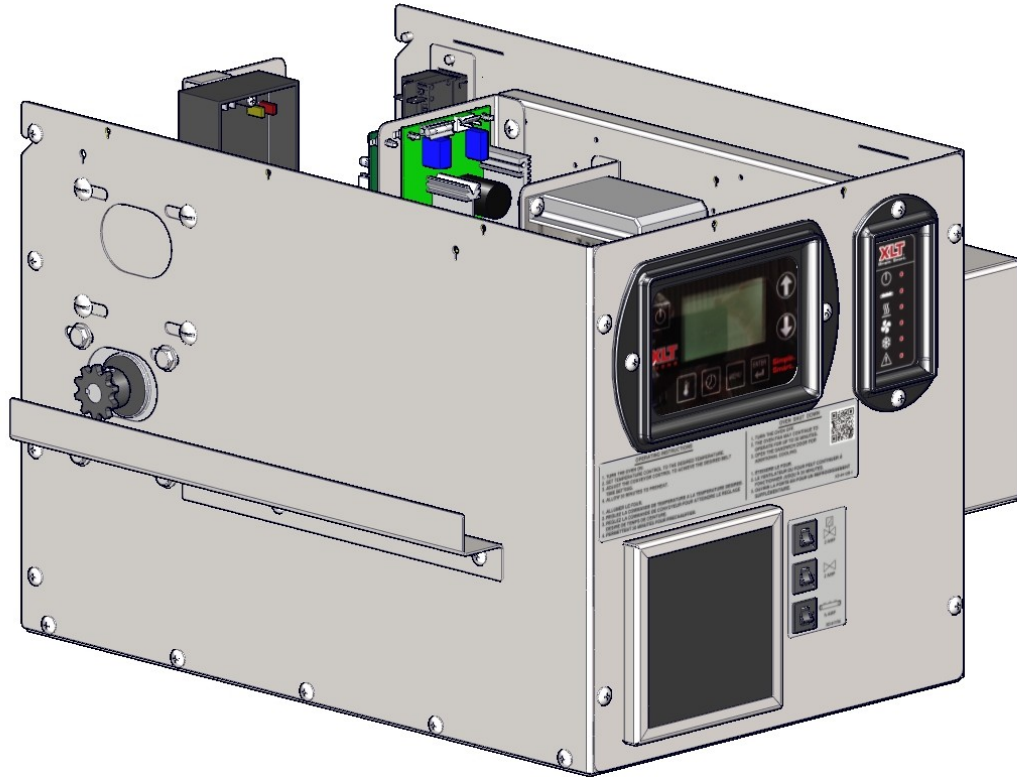
- Grootte van Oven



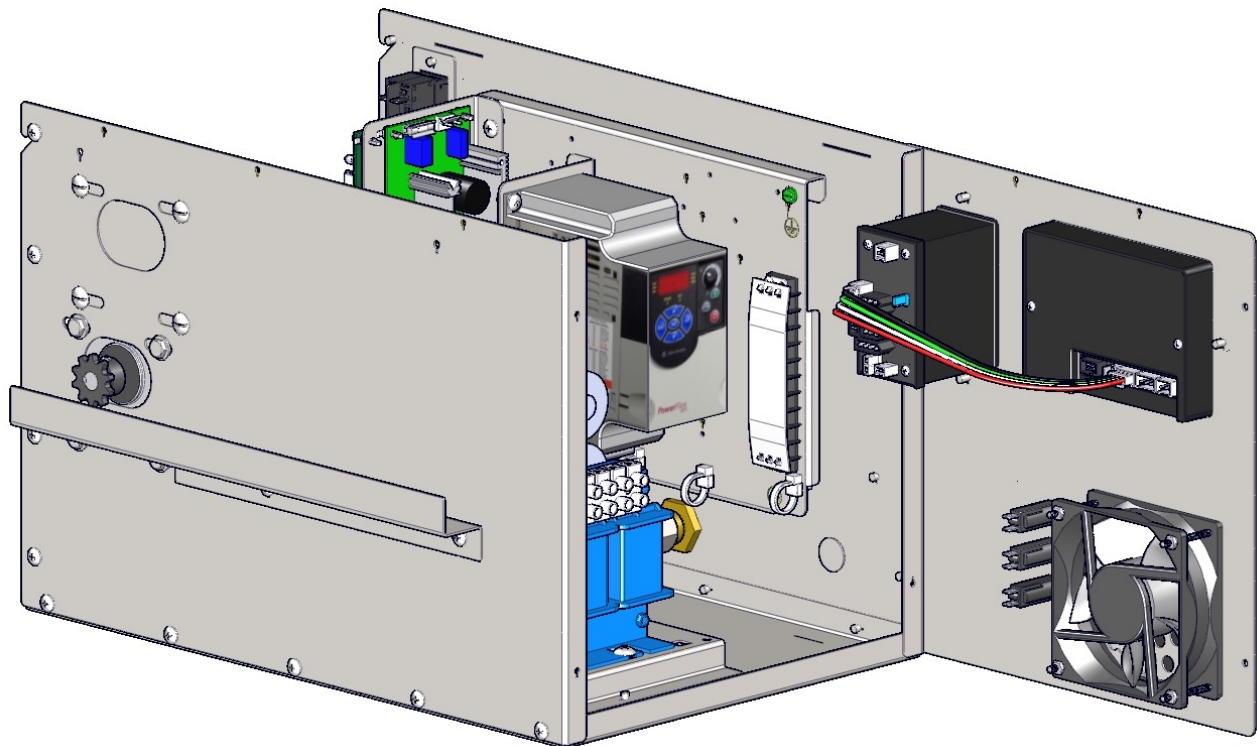
PROPANE VALVE			
ITEM	PART NUMBER	DESCRIPTION	YOUR PRICE
1	SP 9910A-QF-LPG	Propane Conversion Kit	P.O.R

Brander vereiste informatie:

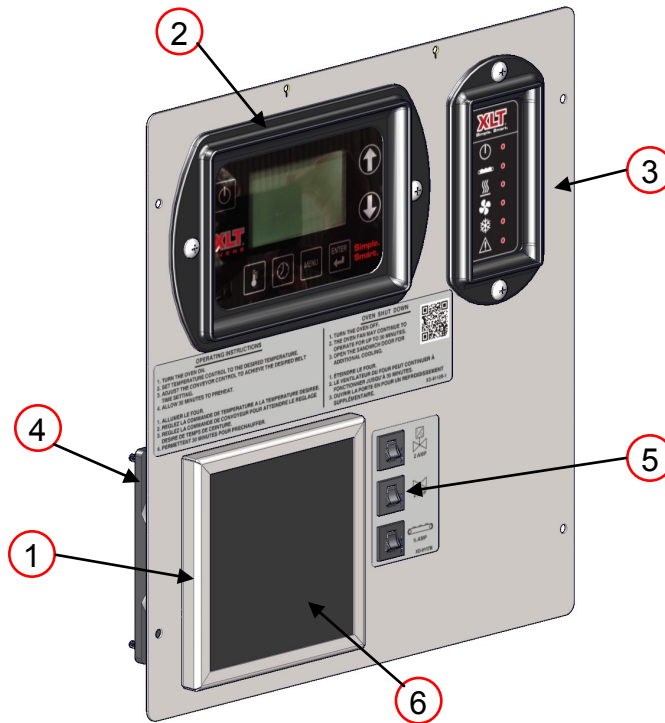
- Grootte van Oven



Bedrijfspositie (Getoond met verwijderd deksel)



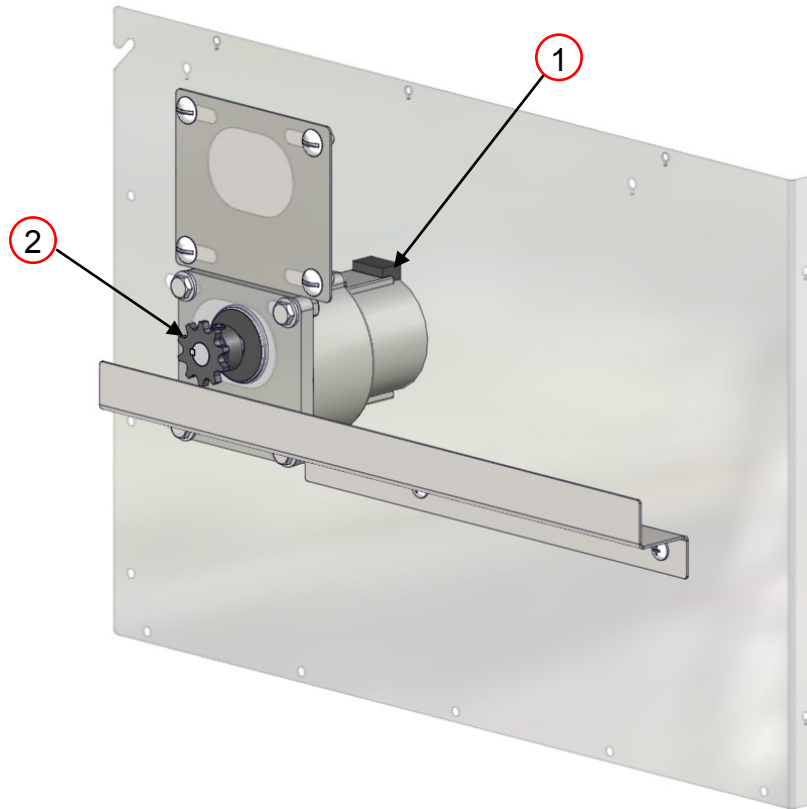
Servicestand



CONTROL PANEL			
ITEM	PART NUMBER	DESCRIPTION	YOUR PRICE
1	SP 4520-GA	Fan Guard / Filter Holder	\$5.60
2	XP 4170-LUI	Large User Interface	P.O.R
3	XP 4175-MC	Oven Control	P.O.R
4	XP 4501-W	FPPG Fan Standard M2	\$36.20
5	XP 4515-CB	Circuit Breaker	\$6.95
6	XP 4520-GA	Fan Filter	\$1.95

Control Panel vereiste informatie:

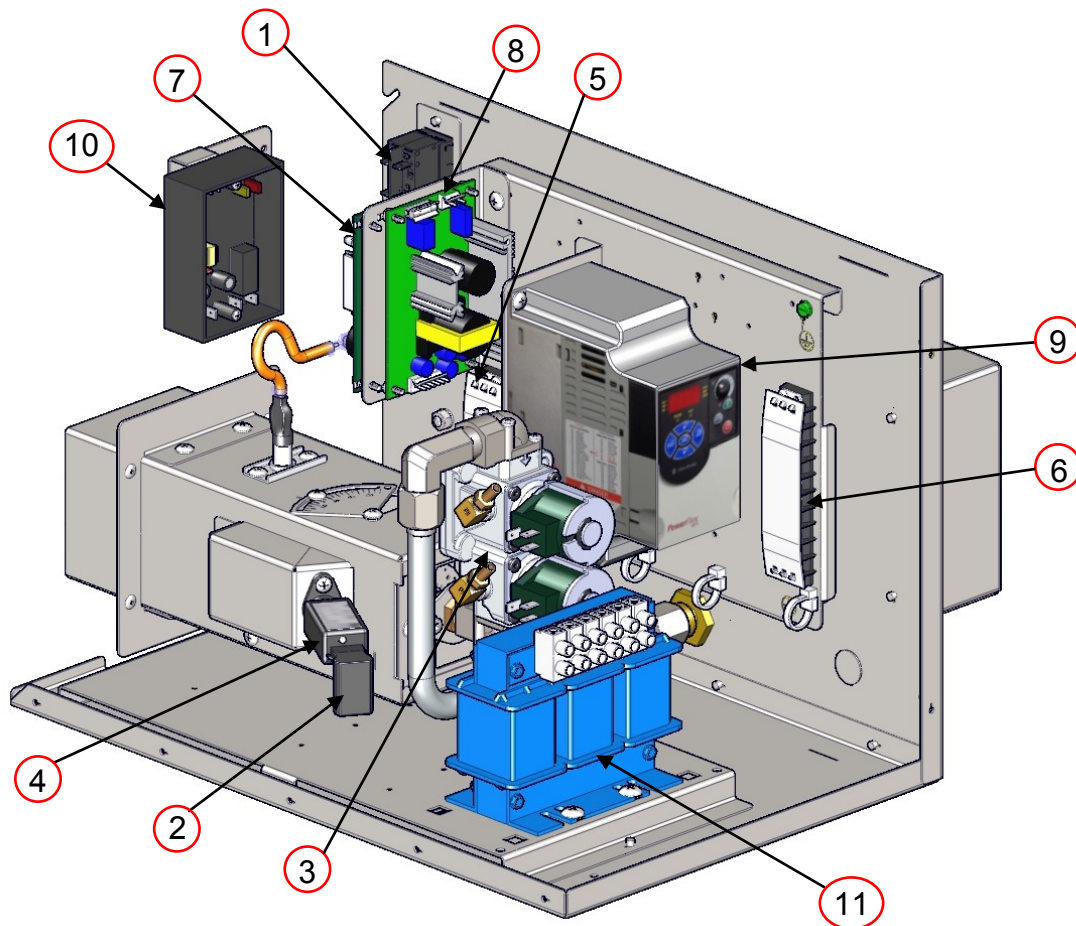
- Grootte van Oven
- Spanning
- Circuit Breaker amp waardering
- Conveyor Belt richting



CONTROL BOX FRONT			
ITEM	PART NUMBER	DESCRIPTION	YOUR PRICE
1	XA 4117-12.5 RPM STD	Conv Motor Assy 12.5 RPM STD	\$305.30
2	XP 4155	Sprocket Conveyor Drive 10T	\$15.70

Control Box Voor informatie die nodig is:

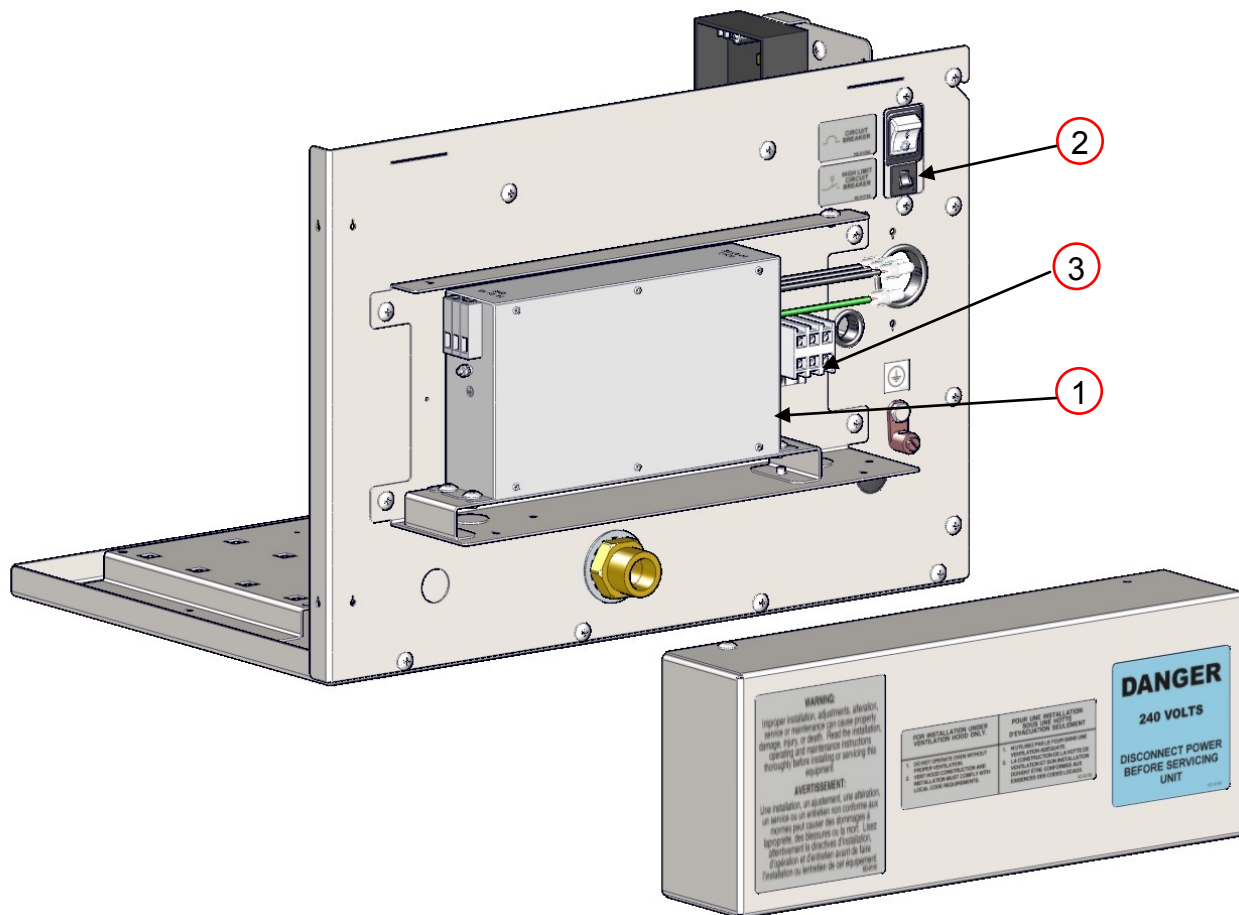
- Grootte van Oven
- Split Belt of Standard Belt



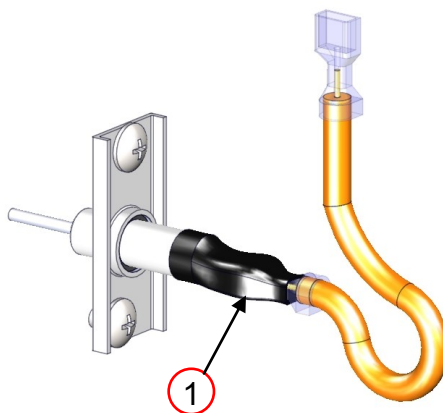
CONTROL BOX BACK			
ITEM	PART NUMBER	DESCRIPTION	YOUR PRICE
1	HP 2060	Circuit Breaker Exh Fan	P.O.R
2	XH 4211-DC	UV Flame Detector Wire Plug	\$11.46
3	XP 4207A-DI-N/P	On Off Valve	P.O.R
4	XP 4210-UV-DC	Flame Detector 24VDC	\$109.00
5	XP 4701A-04	Terminal Strip 4 Place	P.O.R
6	XP 4701A-10	Terminal Strip 10 Place	P.O.R
7	XP 4705A-DI-24	Ignition Module 24VDC	P.O.R
8	XP 4716	Power Supply PS	\$32.40
9	XP 4718-4.2	VFD Allen Bradley Power Flex 4M	P.O.R
10	XP 4720A-LS	Watlow LS High Temp Cont	P.O.R
11	XP 4721A	3 PH 3% Line Reactor	P.O.R

Control Box Back informatie die nodig is:

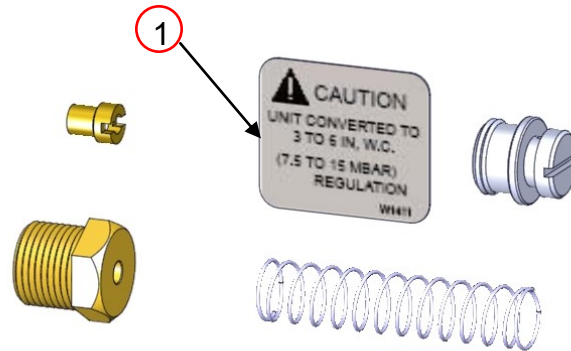
- Grootte van Oven
- Spanning



CONTROL BOX REAR			
ITEM	PART NUMBER	DESCRIPTION	YOUR PRICE
1	XP 4312A	EMC/RFI Filter	P.O.R
2	XP 4515-CB-0.5A	1/2 Amp Circuit Breaker	P.O.R
3	XP 4702-03-W	Terminal Block 3 Pole	P.O.R



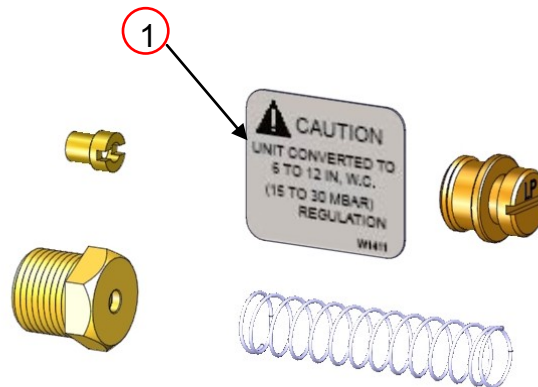
BURNER			
ITEM	PART NUMBER	DESCRIPTION	YOUR PRICE
1	XA 4203-DI-SQ	FS/SI Assembly	\$52.90



NATURAL GAS VALVE			
ITEM	PART NUMBER	DESCRIPTION	YOUR PRICE
1	SP 9910-QF-Nat	Natural Gas Conversion Kit	P.O.R

Brander vereiste informatie:

- Grootte van Oven

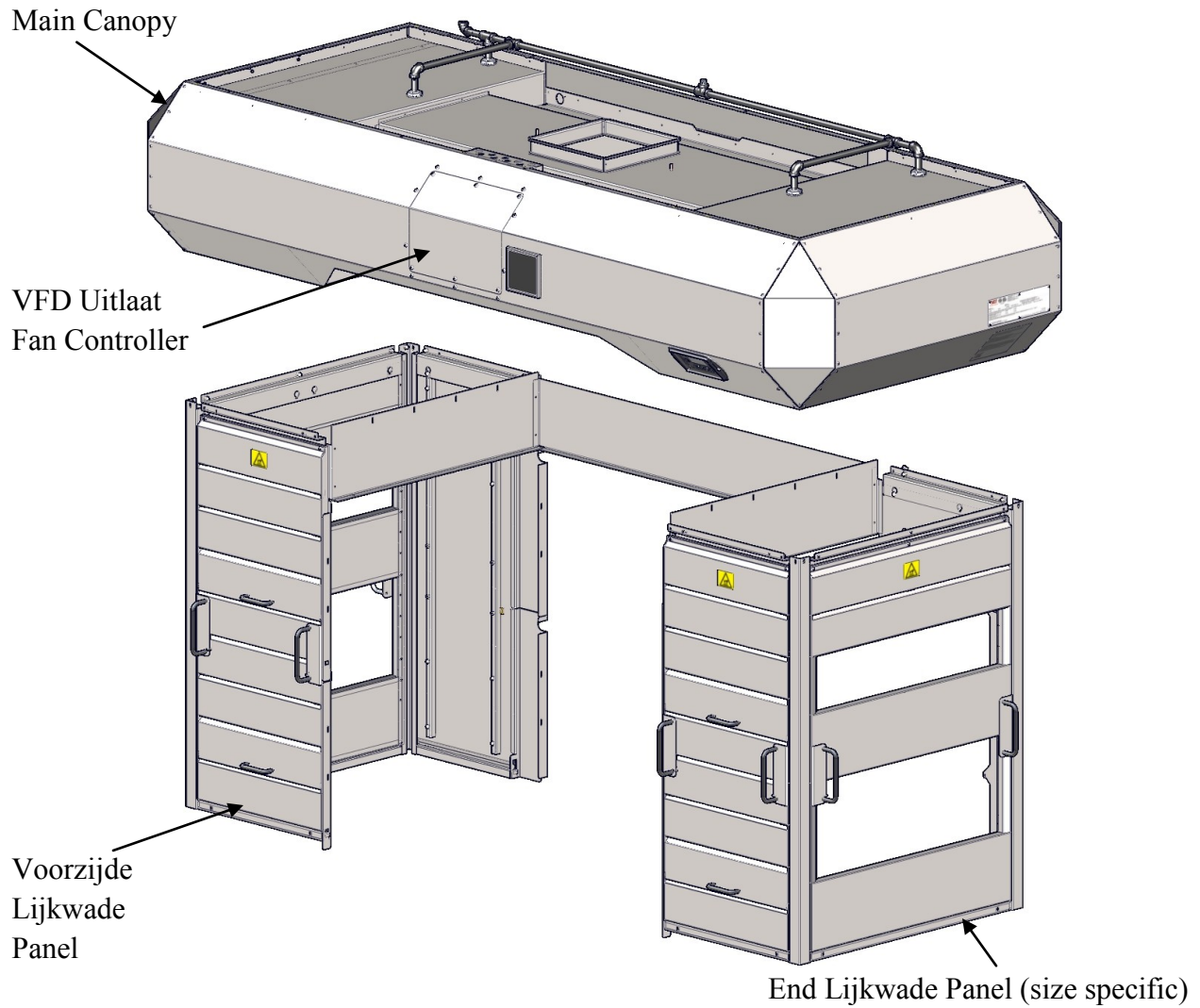


PROPANE VALVE			
ITEM	PART NUMBER	DESCRIPTION	YOUR PRICE
1	SP 9910-QF-Pro	Propane Conversion Kit	P.O.R

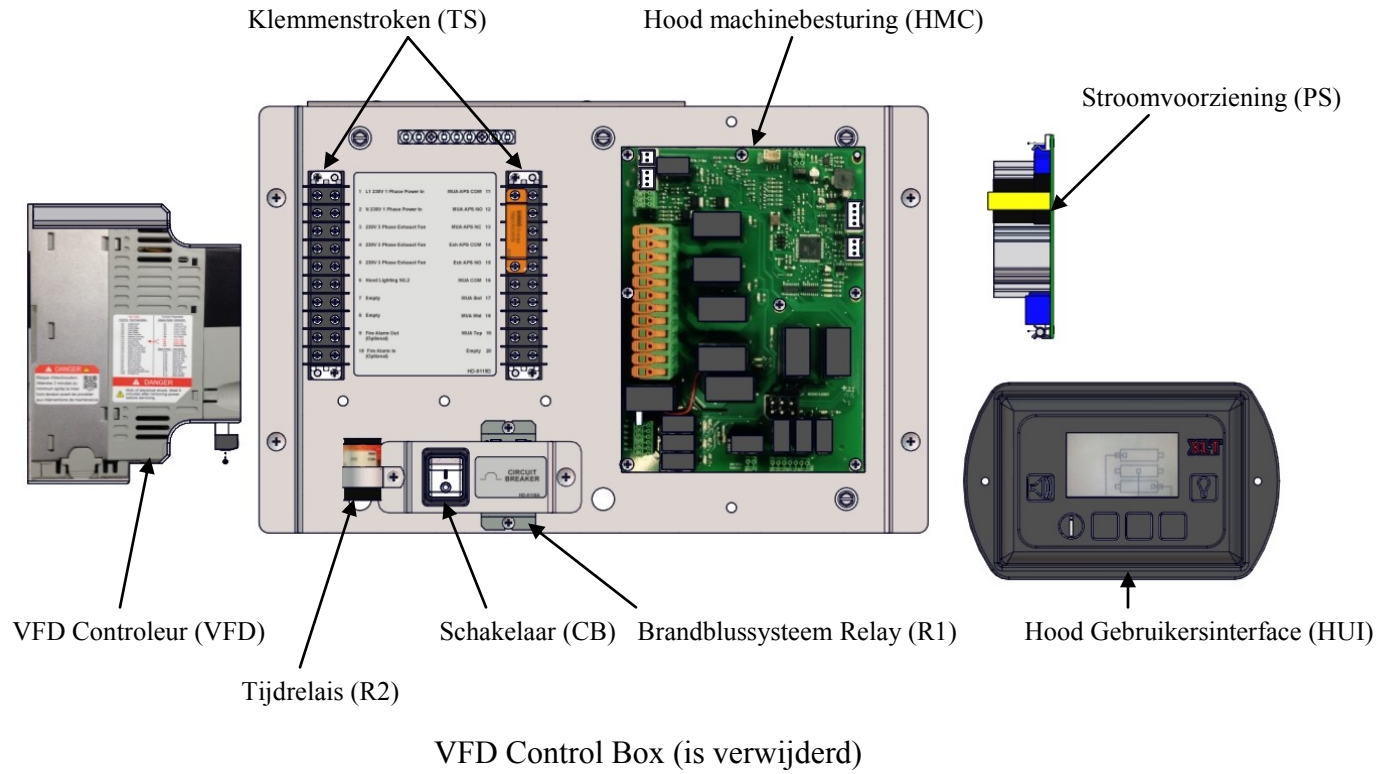
Brander vereiste informatie:

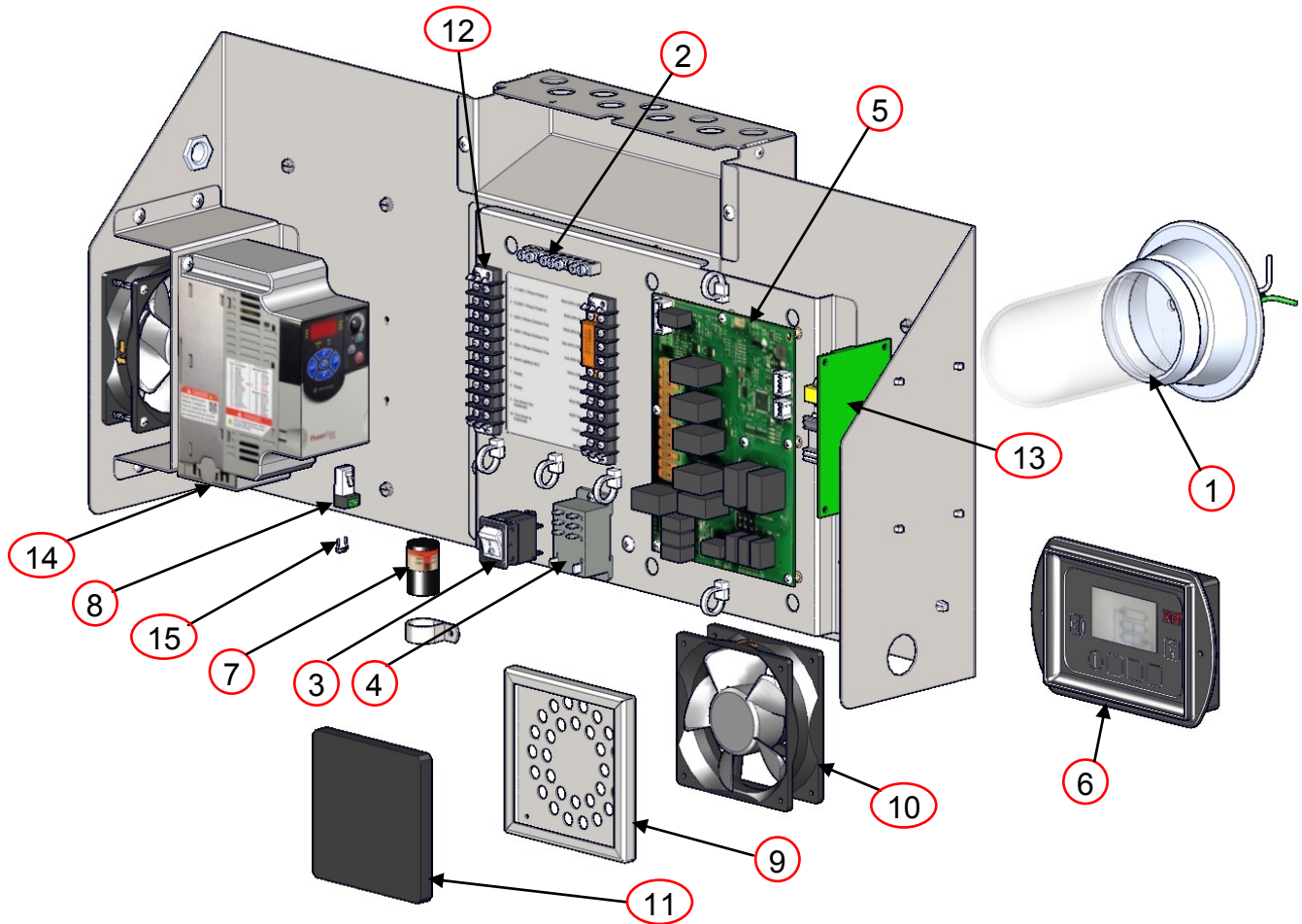
- Grootte van Oven

Deze pagina is opzettelijk leeg gelaten.

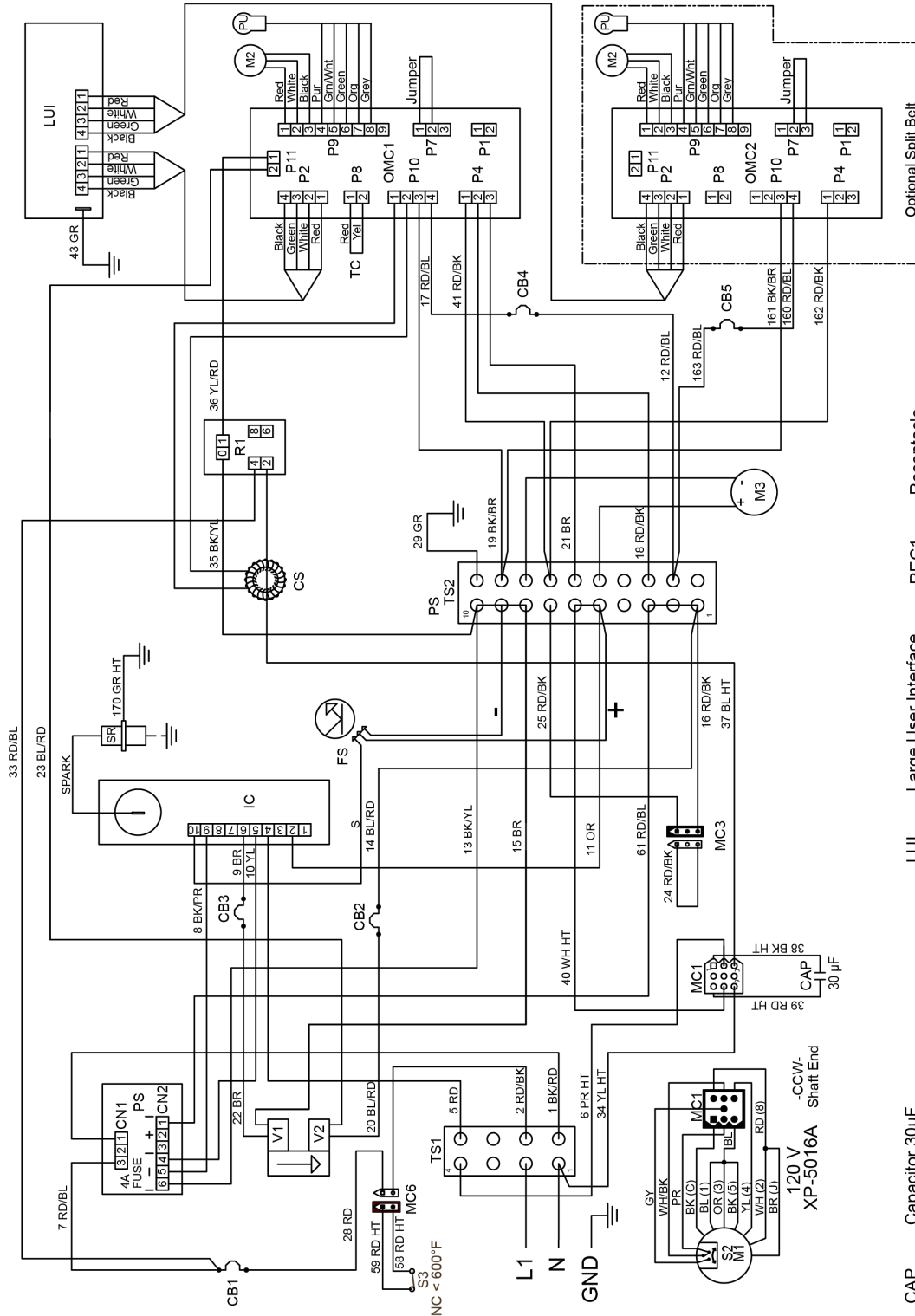


VFD Control Box Met Vurr Onderdrukking





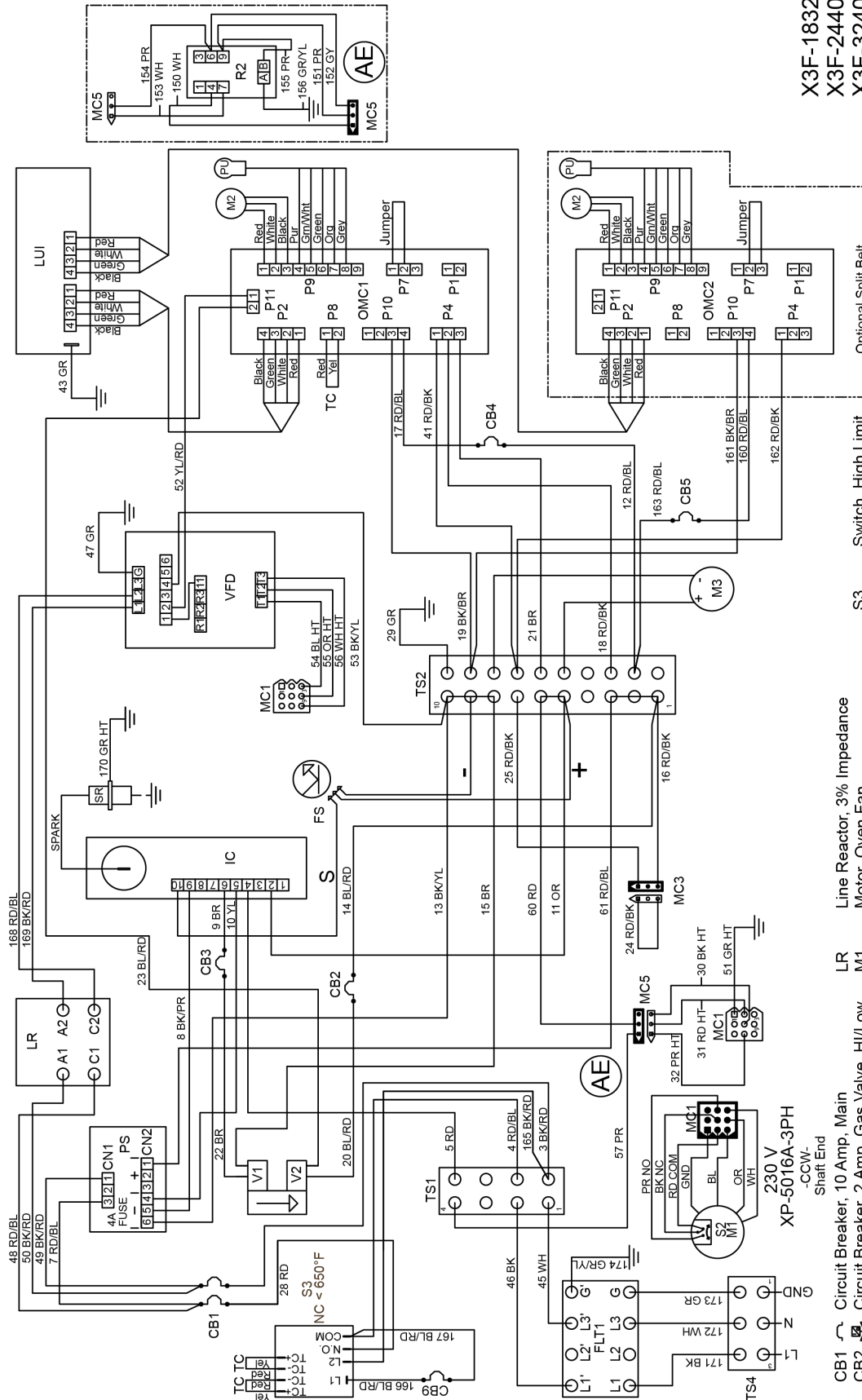
VFD W/ FIRE SUPPRESSION			
ITEM	PART NUMBER	DESCRIPTION	YOUR PRICE
1	HP-1251	Light Assembly	\$57.80
2	HP-2058	Ground Bar 7 POS	\$55.70
3	HP-2060	Circuit Breaker Exhaust Fan	\$52.30
4	HP-2067-24VDC	Relay 8 Pin 30A 24 VDC	\$23.70
5	HP-2070-MC	Hood Machine Control	P.O.R
6	HP-2071-UI	Hood User Interface	P.O.R
7	HP-2072	Time Delay Relay R2	P.O.R
8	HP-4718-RJ45	RJ45 Terminal Block	\$2.30
9	SP-4520-GA	Fan Guard / Filter Repl Kit GA	\$5.60
10	XP-4501-GA	FPPG Fan Gas M2	P.O.R
11	XP-4520-GA	Fan Filter	\$1.95
12	XP-4701-10	Terminal Strip 10 Place	\$7.00
13	XP-4716	Power Supply	\$32.40
14	XP-4718-4.2	VFD Allen Bradley Power Flex 4M	P.O.R
15	XW-2900	120 Ohm Terminating Resistor	P.O.R



X3F-1832
 X3F-2440
 X3F-3240
 X3F-3255
 X3F-3855

120 VAC 1 PH 60 Hz
 XD-9130F-GA-S 1B
 Right Side
 08/15/2016

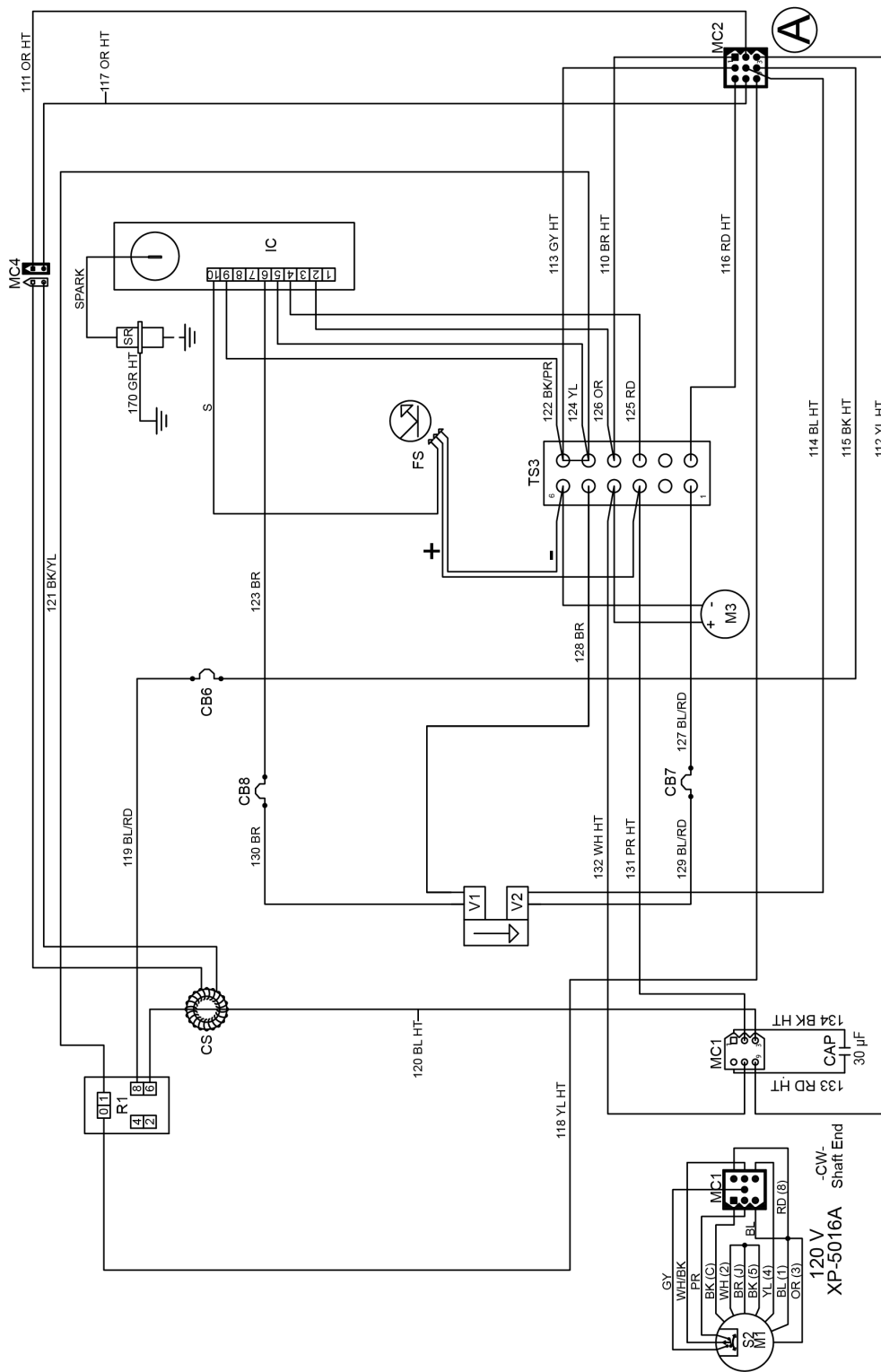
- CAP Capacitor 30µF
- CB1 Circuit Breaker, 15 Amp, Main
- CB2 Circuit Breaker, 2 Amp, Gas Valve, HI/LOW
- CB3 Circuit Breaker, 2 Amp, Gas Valve, ON/OFF
- CB4 Circuit Breaker, ½ Amp, Conveyor Motor
- CB5 Circuit Breaker, ½ Amp, Conveyor Motor
- CS Current Sensor
- FS Flame Sense
- IC Ignition Control
- RD-Red BK-Black BL-Blue BR-Brown GR-Green YL-Yellow
- LUI Large User Interface
- M1 Motor, Oven Fan
- M2 Motor, Conveyor
- M3 Motor, FPPG
- OMC1 Oven Control, Main
- OMC2 Oven Control, Split Belt
- PS Power Supply
- PU Pick-Up
- R1 Oven Fan Motor Relay
- PR-Purple HT-High Temp OR-Orange
- REC1 Receptacle
- S2 Switch, Centrifugal
- S3 Switch, High Limit
- SR Spark Rod
- TC Thermocouple
- TS1 Terminal Strip
- TS2 Terminal Strip
- V1 Gas Valve ON/OFF
- V2 Gas Valve HI/LOW
- WH-White GY-Gray



X3F-1832
 X3F-2440
 X3F-3240
 X3F-3255
 X3F-3855

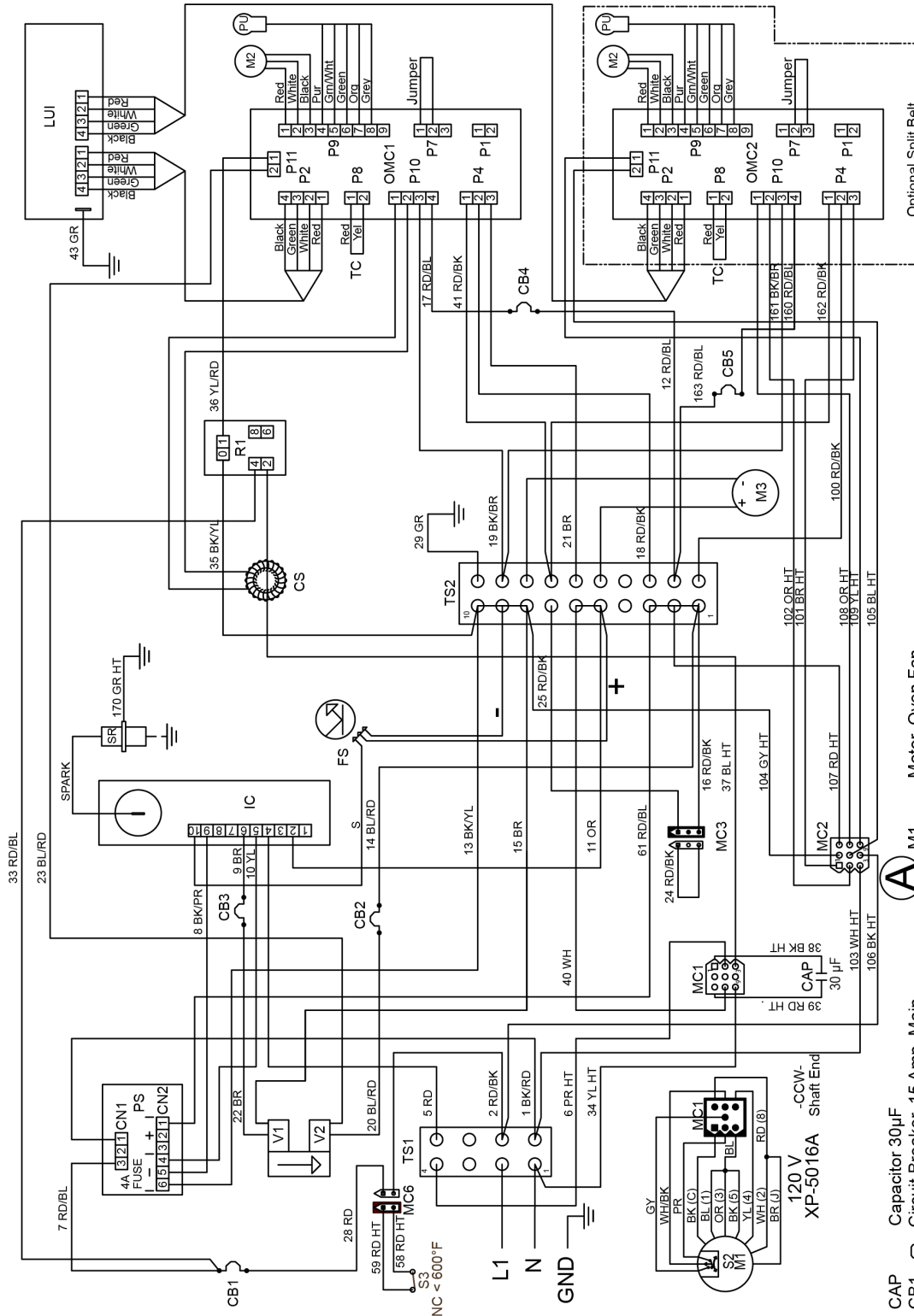
230 VAC 1 PH 50 Hz
 XD-9130F-GA-W 1B
 Right Side
 08/15/2016

- CB1 Circuit Breaker, 10 Amp, Main
- CB2 Circuit Breaker, 2 Amp, Gas Valve, Hi/Low
- CB3 Circuit Breaker, 2 Amp, Gas Valve, ON/OFF
- CB4 Circuit Breaker, 1/2 Amp, Conveyor Motor
- CB5 Circuit Breaker, 1/2 Amp, Conveyor Motor
- CB9 Circuit Breaker, 1/2 Amp, High Limit
- FLT1 Power Filter, EMI
- FS Flame Sense
- IC Ignition Control
- LUI Large User Interface
- RD-Red BK-Black BL-Blue BR-Brown GR-Green YL-Yellow
- LR Line Reactor, 3% Impedance
- M1 Motor, Oven Fan
- M2 Motor, Conveyor
- M3 Motor, FPPG
- OMC1 Oven Control, Main
- OMC2 Oven Control, Split Belt & 2nd Burner
- PS Power Supply
- PU Pick-Up
- R2 Proving Relay (Australia Only)
- S2 Switch, Centrifugal
- SR Switch, High Limit
- TC Thermocouple
- TS1 Terminal Strip
- TS2 Terminal Strip
- TS4 Terminal Strip
- VFD Oven Fan Motor Frequency Drive
- V1 Gas Valve ON/OFF
- V2 Gas Valve Hi/Low
- WH-White GY-Grey



X3F-3270-2B
 X3F-3870-2B
 120 VAC 1 PH 60 Hz
 XD-9130F-GA-S-2B
 Left Side
 08/15/2016

- CAP Capacitor 30µF
- CB6 Circuit Breaker, 15 Amp, Main
- CB7 Circuit Breaker, 2 Amp, Gas Valve, HI/Low
- CB8 Circuit Breaker, 2 Amp, Gas Valve, ON/OFF
- CS Current Sensor
- RD-Red BK-Black BL-Blue BR-Brown GR-Green YL-Yellow PR-Purple HT-High Temp OR-Orange WH-White GY-Gray
- FS Flame Sense
- IC Ignition Control
- M1 Motor, Oven Fan
- M3 Motor, FPPG
- R1 Oven Fan Motor Relay
- S2 Switch, Centrifugal
- SR Spark Rod
- TS3 Terminal Strip
- V1 Gas Valve ON/OFF
- V2 Gas Valve HI/LOW

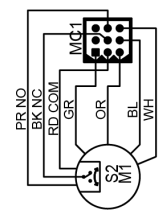
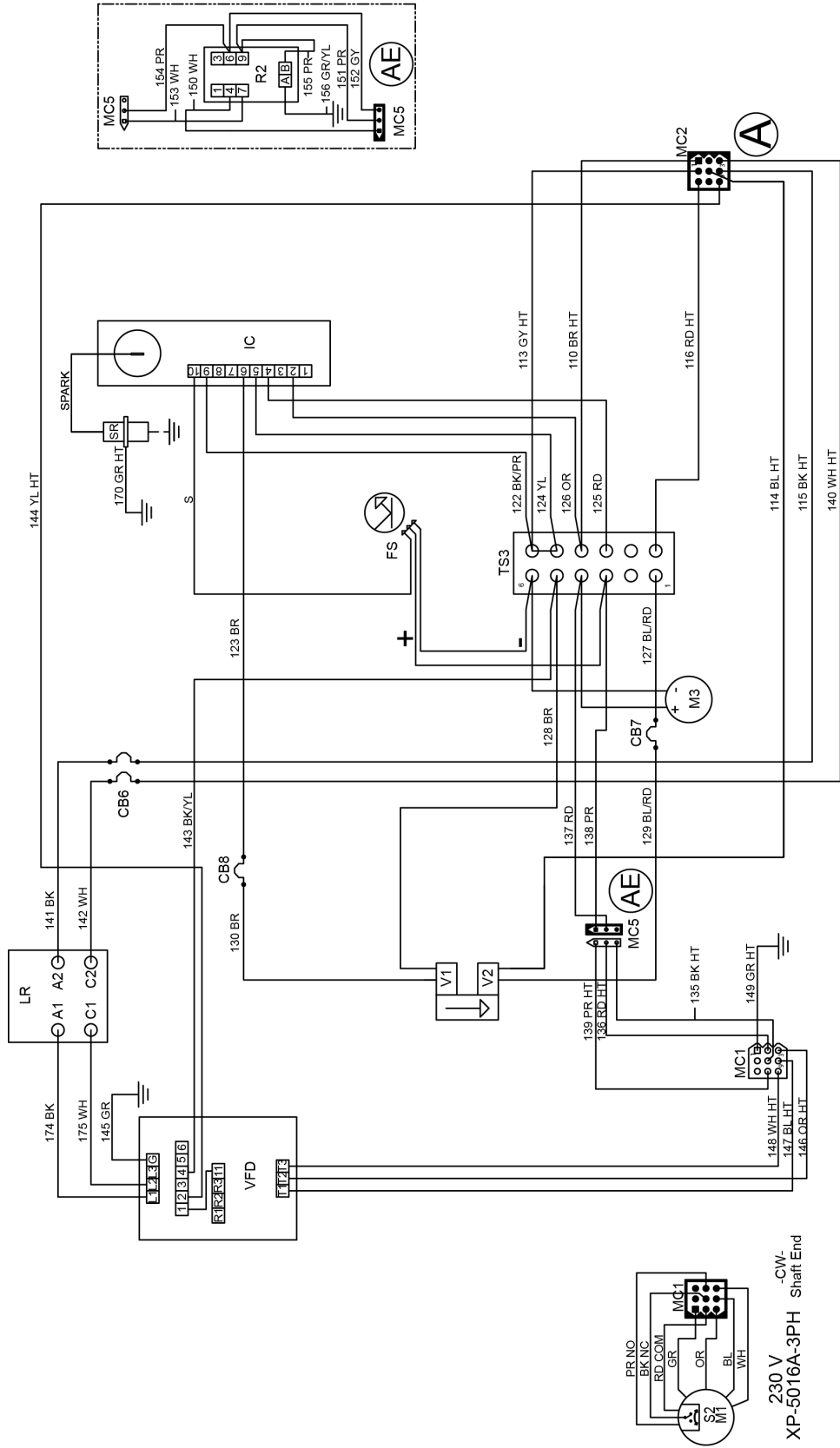


- CAP Capacitor 30µF
- CB1 Circuit Breaker, 15 Amp, Main
- CB2 Circuit Breaker, 2 Amp, Gas Valve, HI/Low
- CB3 Circuit Breaker, 2 Amp, Gas Valve, ON/OFF
- CB4 Circuit Breaker, ½ Amp, Conveyor Motor
- CB5 Circuit Breaker, ½ Amp, Conveyor Motor
- CS Current Sensor
- FS Flame Sense
- IC Ignition Control
- LUI Large User Interface
- RD-Red BK-Black BL-Blue BR-Brown GR-Green
- WH-White PR-Purple HT-High Temp
- OR-Orange
- WH-White
- GY-Gray
- M1 Motor, Oven Fan
- M2 Motor, Conveyor
- M3 Motor, FPPG
- OMC1 Oven Control, Main
- OMC2 Oven Control, Split Belt & 2nd Burner
- PS Power Supply
- PU Pick-Up
- R1 Oven Fan Motor Relay
- REC1 Receptacle, Power
- S2 Switch, Centrifugal
- S3 Switch, High Limit
- SR Spark Rod
- TC Thermocouple
- TS1 Terminal Strip
- TS2 Terminal Strip
- V1 Gas Valve ON/OFF
- V2 Gas Valve HI/LOW

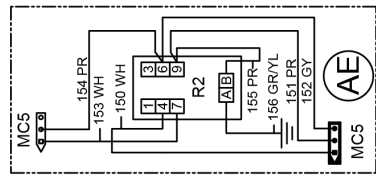
X3F-3270-2B
X3F-3870-2B

120 VAC 1 PH 60 Hz
XD-9130F-GA-S-2B
Right Side
08/15/2016



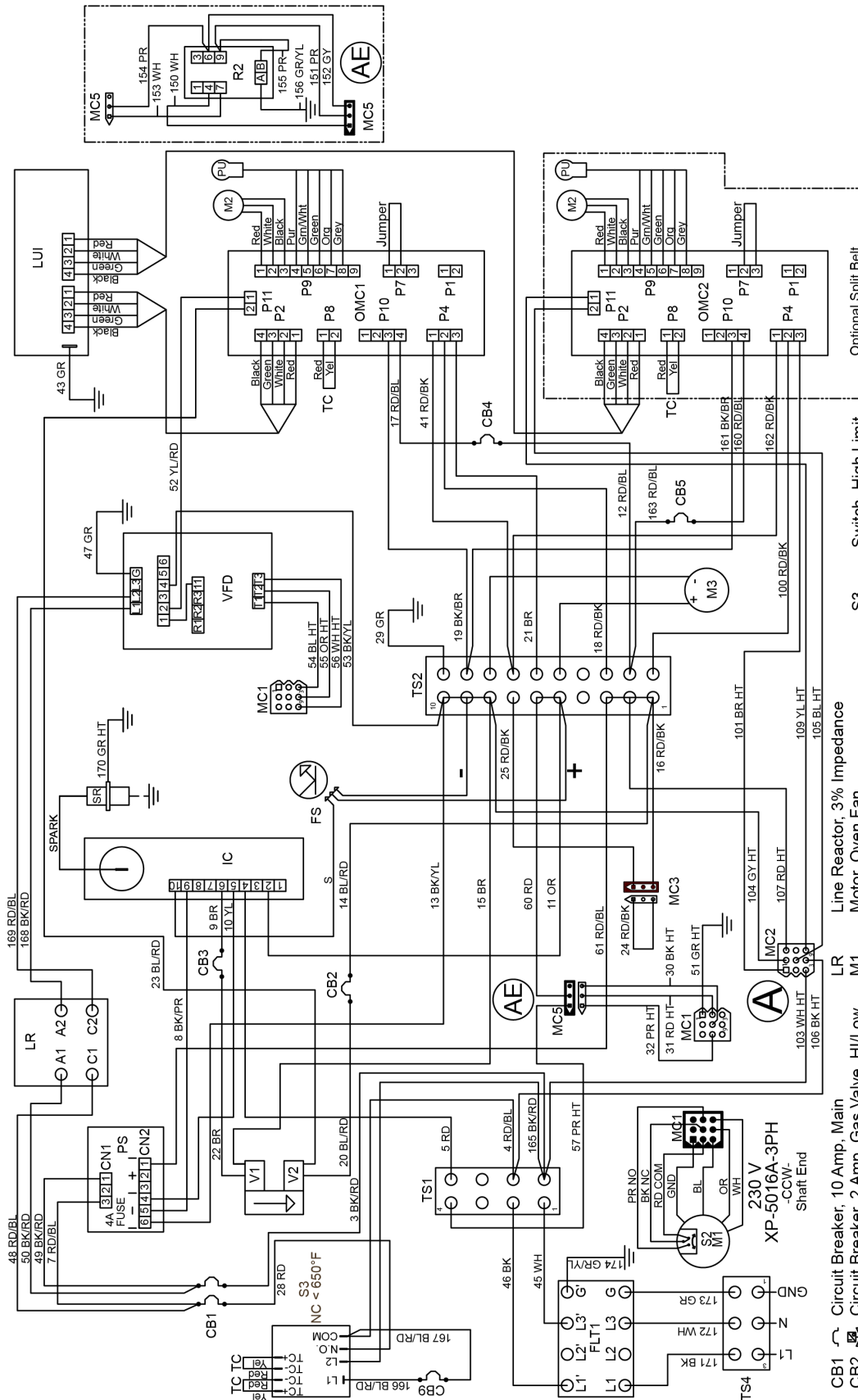


230 V -CW-
XP-5016A-3PH Shaft End



X3F-3270-2B
X3F-3870-2B
230 VAC 1 PH 50 Hz
XD-9130F-GA-W 2B
Left Side
08/15/2016

- CB6 ~ Circuit Breaker, 10 Amp, Main
- CB7 ~ Circuit Breaker, 2 Amp, Gas Valve, HI/Low
- CB8 ~ Circuit Breaker, 2 Amp, Gas Valve, ON/OFF
- FS ~ Flame Sense
- IC ~ Ignition Control
- RD-Red BK-Black BL-Blue BR-Brown GR-Green YL-Yellow PR-Purple HT-High Temp OR-Orange WH-White GY-Gray
- LR ~ Line Reactor, 3% Impedance
- M1 ~ Motor, Oven Fan
- M3 ~ Motor, FPPG
- R2 ~ Proving Relay (Australia Only)
- S2 ~ Switch, Centrifugal
- SR ~ Spark Rod
- TS3 ~ Terminal Strip
- VFD ~ Oven Fan Motor Frequency Drive
- V1 ~ Gas Valve ON/OFF
- V2 ~ Gas Valve HI/LOW



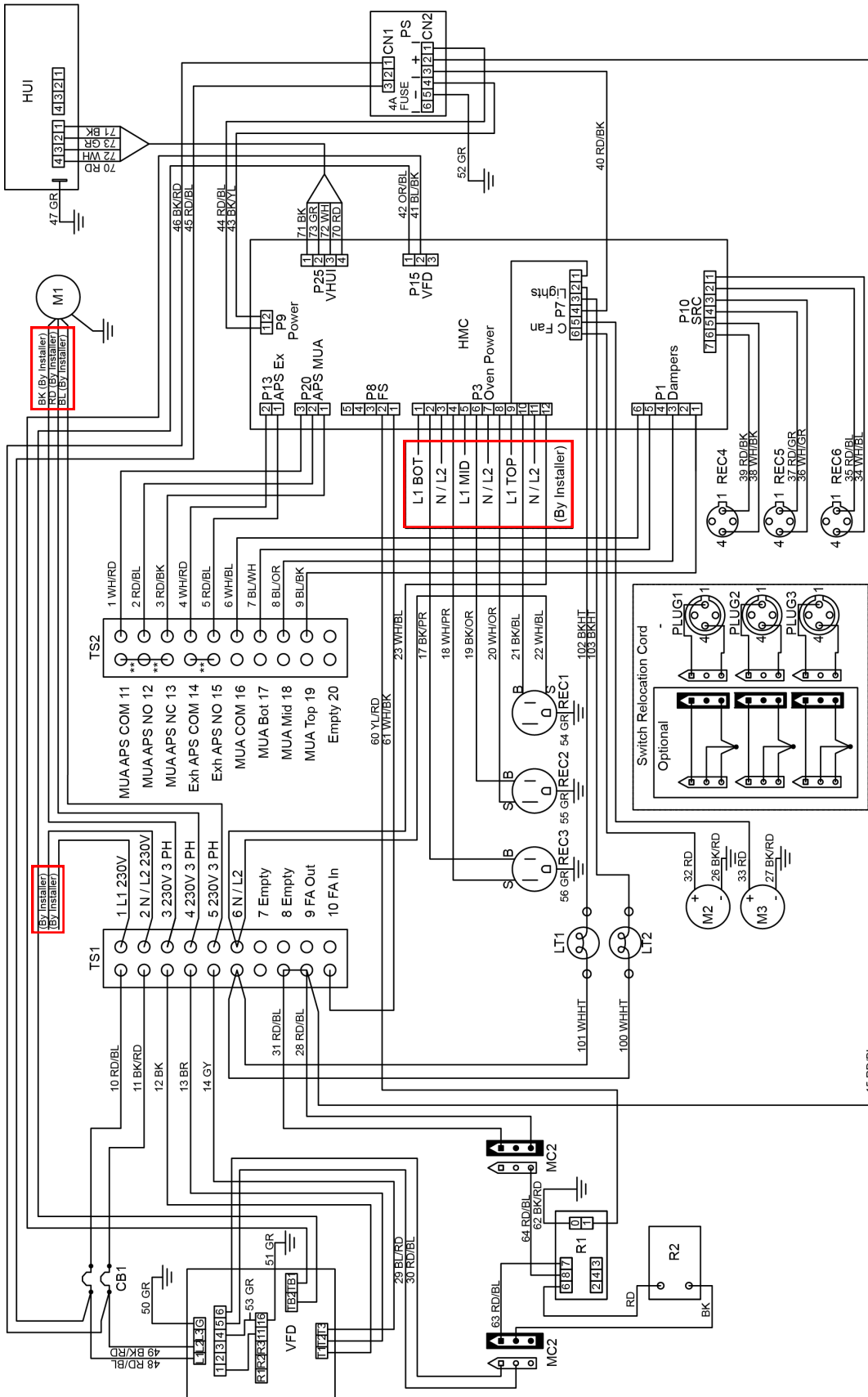
- CB1 Circuit Breaker, 10 Amp, Main
- CB2 Circuit Breaker, 2 Amp, Gas Valve, HI/Low
- CB3 Circuit Breaker, 2 Amp, Gas Valve, ON/OFF
- CB4 Circuit Breaker, 1/2 Amp, Conveyor Motor
- CB5 Circuit Breaker, 1/2 Amp, Conveyor Motor
- CB9 Circuit Breaker, 1/2 Amp, High Limit
- FLT1 Power Filter, EMI
- FS Flame Sense
- IC Ignition Control
- LUI Large User Interface
- RD-Red BK-Black BL-Blue BR-Brown GR-Green YL-Yellow HT-High Temp OR-Orange PR-Purple WH-White V1 Proving Relay (Australia Only) V2 Switch, Centrifugal
- LR Line Reactor, 3% Impedance
- M1 Motor, Oven Fan
- M2 Motor, Conveyor
- M3 Motor, FPPG
- OMC1 Oven Control, Main
- OMC2 Oven Control, Split Belt & 2nd Burner
- PS Power Supply
- PU Pick-Up
- R2 Proving Relay (Australia Only)
- S2 Switch, Centrifugal
- S3 Switch, High Limit
- SR Spark Rod
- TC Thermocouple
- TS1 Terminal Strip
- TS2 Terminal Strip
- TS4 Terminal Strip
- VFD Oven Fan Motor Frequency Drive
- V1 Gas Valve ON/OFF
- V2 Gas Valve HI/LOW
- WH-White GY-Gray

X3F-3270-2B
X3F-3870-2B

230 VAC 1 PH 50 Hz
XD-9130F-GA-W 2B

Right Side
08/15/2016

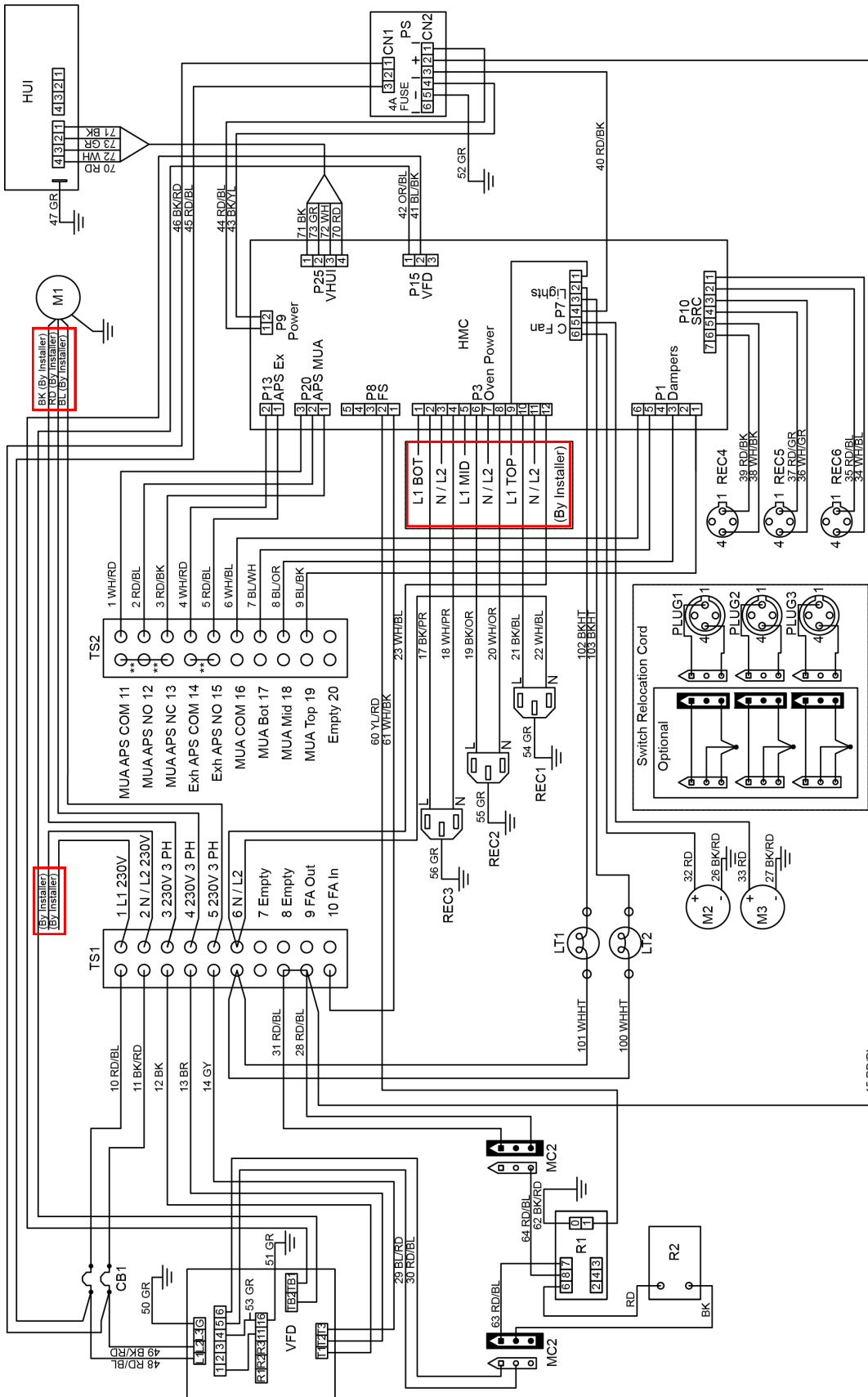




- CB1 Circuit Breaker, 10 Amp
 - HMC Hood Machine Control
 - HUI Hood User Interface
 - LT1 Lamp, 60W Bulb
 - LT2 Lamp, 60W Bulb
 - M1 Motor, Exhaust Fan
 - M2 Motor, Cooling Fan
 - M3 Motor, Cooling Fan
 - PS Power Supply
 - R1 Fire Suppression Relay
 - R2 Fire Suppression Time Delay Relay
 - REC1 Receptacle, Power, Top Oven
 - REC2 Receptacle, Power, Middle Oven
 - REC3 Receptacle, Power, Bottom Oven
 - REC4 Receptacle, Switch, Top Oven
 - REC5 Receptacle, Switch, Middle Oven
 - REC6 Receptacle, Switch, Bottom Oven
 - SRC Switch Relocation Cord
 - TS1 Terminal Strip
 - TS2 Terminal Strip
 - VFD Variable Frequency Drive
- RD-Red BK-Black BL-Blue BR-Brown GR-Green YL-Yellow PR-Purple HT-High Temp OR-Orange WH-White GY-Gray ** - Remove Jumpers for APS

HD-9130E-GAS-VFD-S
08/15/2016

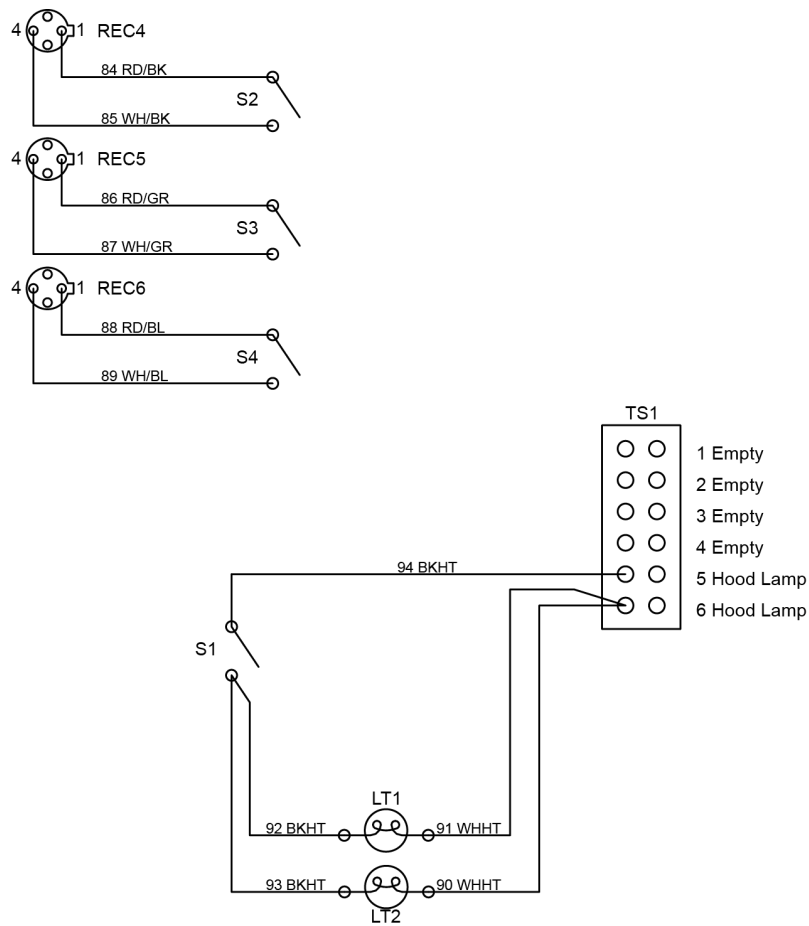




- CB1 Circuit Breaker, 10 Amp
- HMC Hood Machine Control
- HUI Hood User Interface
- LT1 Lamp, 60W Bulb
- LT2 Lamp, 60W Bulb
- M1 Motor, Exhaust Fan
- M2 Motor, Cooling Fan
- M3 Motor, Cooling Fan
- PS Power Supply
- R1 Fire Suppression Relay
- R2 Fire Suppression Time Delay Relay
- REC1 Receptacle, Power, Top Oven
- REC2 Receptacle, Power, Middle Oven
- REC3 Receptacle, Power, Bottom Oven
- REC4 Receptacle, Switch, Top Oven
- REC5 Receptacle, Switch, Middle Oven
- REC6 Receptacle, Switch, Bottom Oven
- SRC Switch Relocation Cord
- TS1 Terminal Strip
- TS2 Terminal Strip
- VFD Variable Frequency Drive

HD-9130E-GAS-VFD-W
08/15/2016

RD-Red BK-Black BL-Blue BR-Brown GR-Green YL-Yellow PR-Purple HT-High Temp OR-Orange WH-White GY-Gray ** - Remove Jumpers for APS



- LT1 Lamp, 60W Bulb
- LT2 Lamp, 60W Bulb
- REC4 Receptacle, Top Oven
- REC5 Receptacle, Middle Oven
- REC6 Receptacle, Bottom Oven
- S1 Switch, Light
- S2 Switch, Top Oven
- S3 Switch, Middle Oven
- S4 Switch, Bottom Oven
- TS1 Terminal Strip

HD-9130E-NV

RD-Red BK-Black BL-Blue GR-Green HT-High Temp WH-White

07/26/2016

XLT Ovens
PO Box 9090
Wichita, Kansas 67277

US: 888-443-2751 FAX: 316-943-2769 INTL: 316-943-2751 WEB: www.xltovens.com